

## فهرست

## ترمزهای جلو

## اطلاعات فنی

۴	گشتاور سفت کردن پیچ ها
۵	دیسک ترمز
۵	لنت ترمز
	مشخصات فنی
۶	نمای کلی سیستم
۷	اجزاء کالیپر جلو

## باز و بست

۸	لوله ها و شیلنگ های ترمز
۹	هواگیری سیستم ترمز
۱۱	لنت های ترمز چرخ جلو
۱۴	کالیپر ترمز
۱۵	دیسک ترمز
۱۷	سیلندر اصلی
۱۹	بوستر ترمز
۲۲	پدال ترمز
۲۳	کلید چراغ خطر عقب

## ترمزهای عقب

۲۵	بازو بست لنتهای ترمز
۲۶	بازرسی دیسک و لنت
۲۷	نصب لنت
۲۸	بازو بست کالیپر ترمز عقب دیسکی
۳۰	بازو بست دیسک ترمز عقب
۳۲	هواگیری سیستم ترمز عقب

## ترمز دستی

۳۵	بررسی و تنظیم ترمز دستی
۳۶	باز و بست کابل اولیه ترمز دستی
۳۸	باز و بست کابل های ثانویه ترمز دستی

- 
- ۴۰ باز و بست اهرم ترمز دستی
- ۴۱ باز و بست سوئیچ اخطار ترمز دستی

\*\*\*

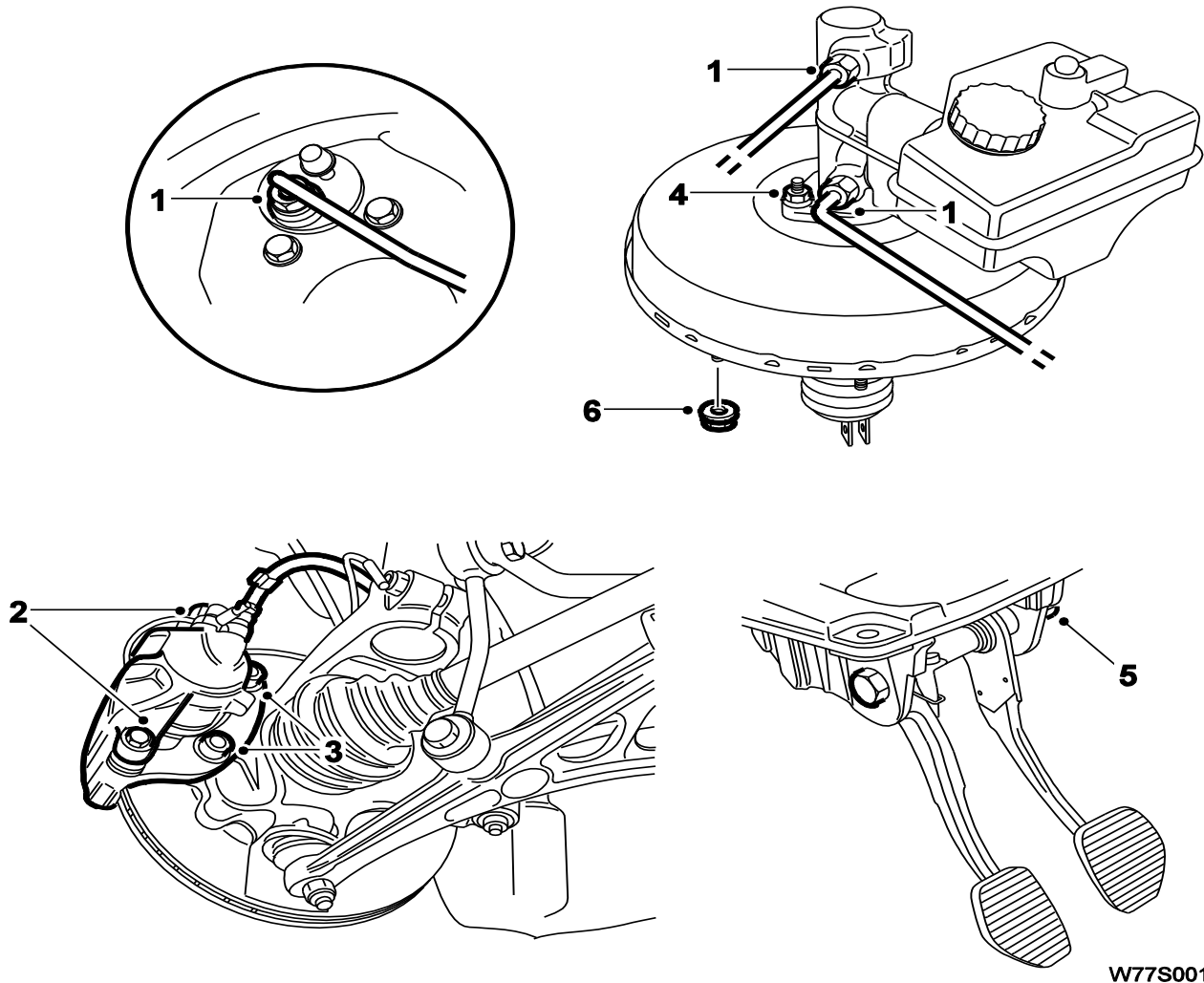
### **توجه :**

با توجه عدم تغییر سیستم ABS خودرو دنا جهت انجام هرگونه تعمیرات و سرویس بر روی سیستم ABS خودرو دنا با مارک MANDO و MOBIS به راهنمای تعمیرات و سرویس ترمز ABS با کد مدرک ۵۴۷۲ مراجعه نمائید.

# ترمزهای جلو

## اطلاعات فنی

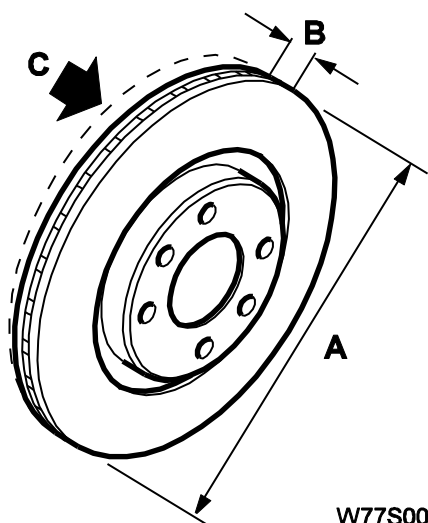
## مقدار گشتاور سفت کردن پیچ ها



W77S001

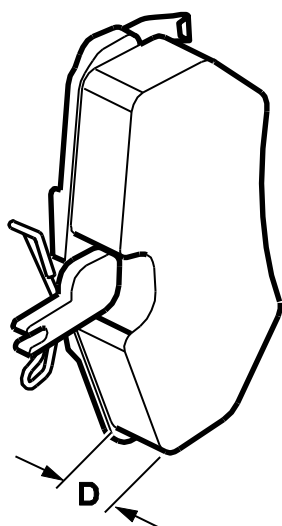
- ۱۵ نیوتن متر
- ۳۵ نیوتن متر
- $120 \pm 15$  نیوتن متر
- ۱۵ نیوتن متر
- $18 \pm 2$  نیوتن متر
- $20 \pm 2$  نیوتن متر
- ۸۴-۱۰۰ نیوتن متر

- ۱ - پیچ اتصال دهنده لوله هیدرولیک به سیلندر اصلی
  - ۲ - پیچ های پین راهنمای کالیپر ترمز جلو
  - ۳ - پیچ های اتصال کالیپر به سگدست
  - ۴ - پیچ اتصال بوستر به سیلندر اصلی
  - ۵ - پیچ و مهره محور پدال ترمز
  - ۶ - مهره های اتصال بوستر به بدنه
  - ۷ - پیچ های چرخ خودرو
- از مواد آب بندی کننده رزوه پیچ استفاده کنید.

**دیسک ترمز**

W77S002

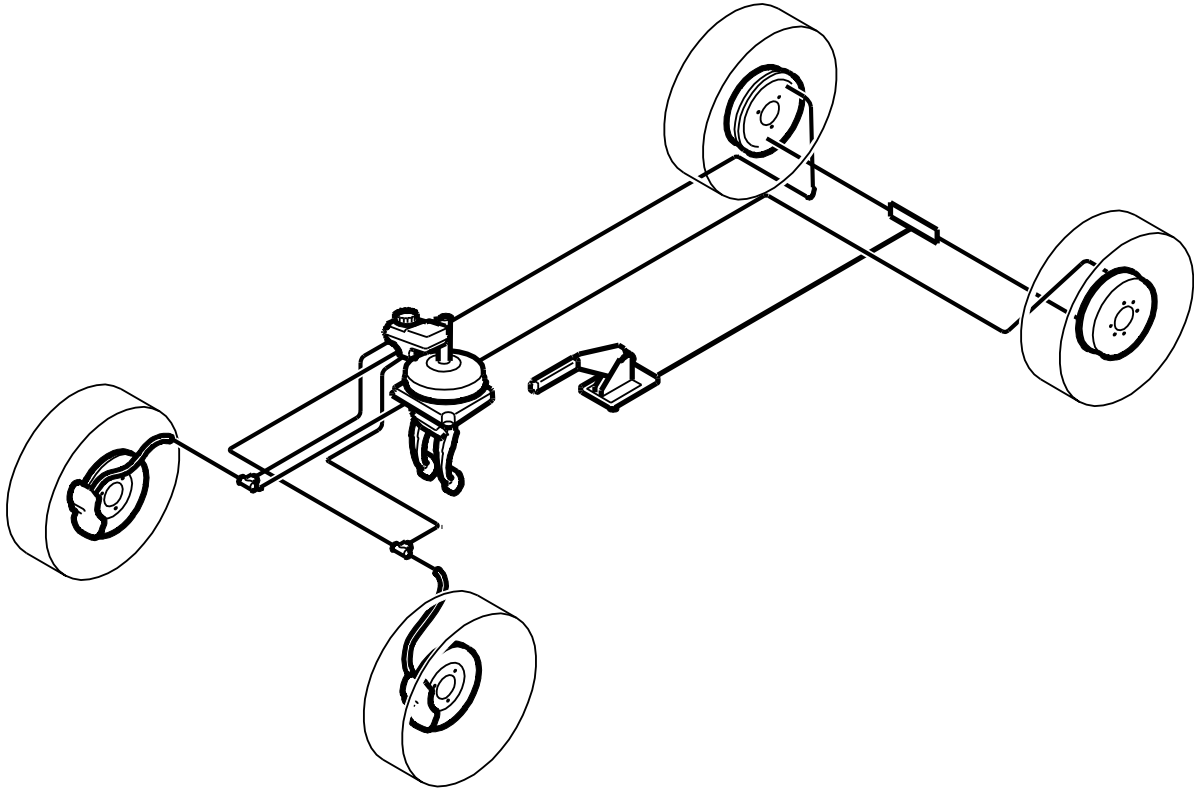
- نوع دیسک: پره دار (تور بینی)  
 - قطر دیسک: ۲۶۶ - ۰/۴ میلی‌متر  
 - ضخامت دیسک نو: ۲۰/۴ ± ۰/۱ میلی‌متر  
 - حداقل ضخامت دیسک: ۱۸/۵ میلی‌متر  
 - حداکثر تاب دیدگی دیسک در قطر ۲۱۵ میلی‌متر: ۰/۰۷ میلی‌متر

**لنت ترمز**

W77S003

- حداقل ضخامت لنت ترمز: ۲ میلی‌متر

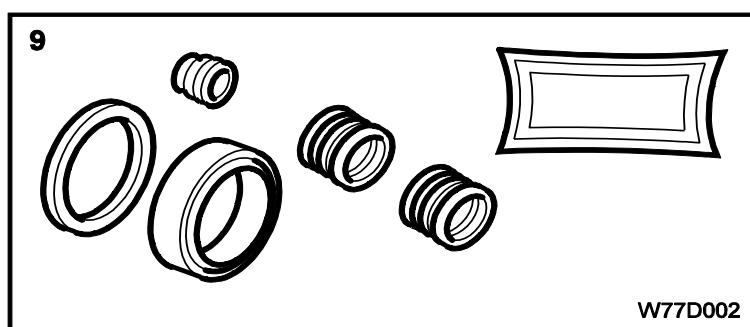
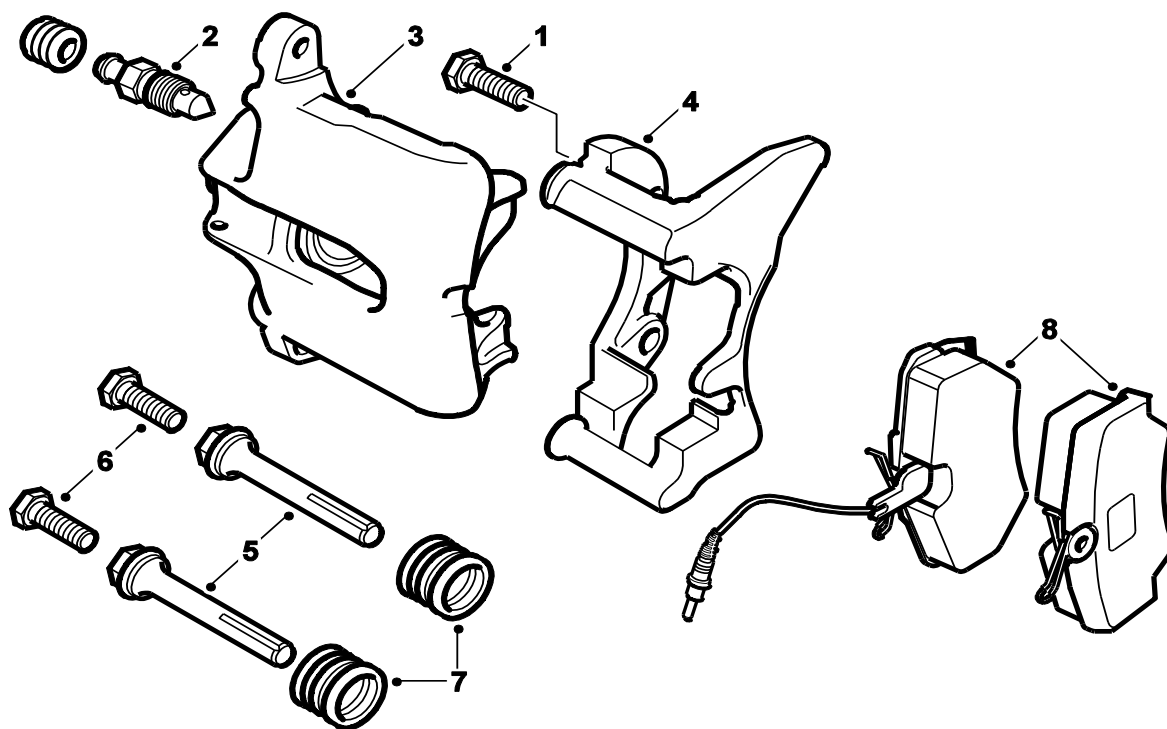
## نمای کلی سیستم



W77D001-1

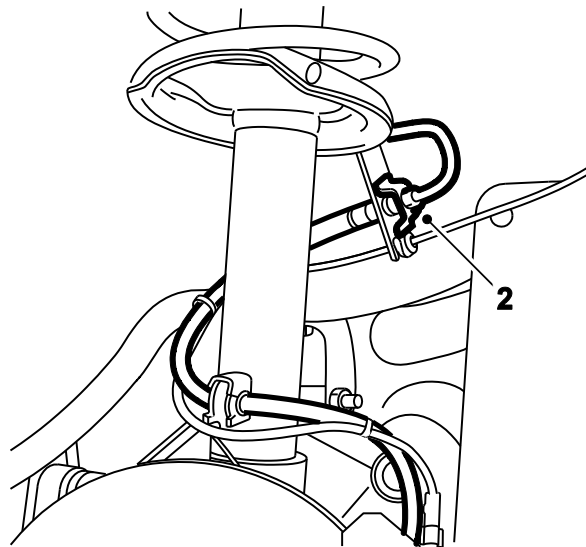
سیستم ترمز از نوع هیدرولیکی بوستر دار است. خودرو دارای ترمز دیسکی در چرخهای جلو میباشد. برای چرخهای عقب ترمزهای کاسه ای نصب شده است. کفشک های ترمز عقب توسط پیستون ترمز عمل میکنند. چرخها دارای شیر رگلاتور تنظیم فشار هستند که فشار هیدرولیکی اعمال شده بر روی چرخهای عقب را کنترل میکنند. شیرهای تنظیم کننده در جلوگیری از قفل کردن چرخهای عقب در مواقع ترمز ناگهانی و اضطراری کمک میکنند. توسط یک مکانیزم خودکار، ساییدگی کفشک های ترمز بطور اتوماتیک تنظیم و جبران می شود. در اثر استفاده از ترمز، کفشک های ترمز ساییده میشوند، در این حالت بطور اتوماتیک سیستم تنظیم کننده فعال می شود و بطور موثر وضعیت کفشک های ترمز را تغییر میدهد تا فاصله خالی تا کاسه جبران شود. ترمز دستی دارای یک سیستم مستقل مکانیکی در ترمز چرخهای عقب میباشد.

## اجزاء کالیپر ترمز جلو



W77D002

- ۱ - پیچ اتصال کالیپر به سگدست
- ۲ - پیچ هواگیری
- ۳ - پوسته نگهدارنده لنتها
- ۴ - پوسته اصلی کالیپر
- ۵ - پین راهنما
- ۶ - پیچ پین راهنما
- ۷ - گردگیر پین راهنما
- ۸ - لنت های ترمز
- ۹ - قطعات مصرفی قابل تعویض



W77R001

## باز کردن شیلنگ ترمز

۱ - در صورتی که جهت کاهش نشت روغن ترمز نیاز به باز نمودن لوله یا شیلنگی می‌باشد، ابتدا درپوش مخزن اصلی (روغندان) را بردارید و سپس با یک تکه پلاستیک آنرا مسدود کنید. در صورت نیاز میتوانید شیلنگ‌های نرم و انعطاف پذیر را با استفاده از گیره مخصوص مسدود کنید، و از نشت روغن جلوگیری نمایید. اتصالات فلزی لوله ترمز را نیز میتوانید کور کنید درزیر هر اتصالی که باز میکنید یک تکه پارچه یا نمد قرار دهید تا هرگونه چکه احتمالی روغن را جذب نماید.

۲ - اگر قصد دارید که یک شیلنگ نرم را باز کنید، قبل از اینکه بست فنری محکم کننده شیلنگ نرم را از دور شیلنگ باز کنید، مهره محکم کننده اتصال لوله ترمز را باز کنید

۳ - همیشه اتصال و اطراف آن را قبل از باز کردن تمیز نمایید، اگر قصد دارید قطعه ای که دارای بیش از یک اتصال است را باز کنید، دقت خاصی به اتصالات داشته باشید تا پس از باز کردن با یکدیگر اشتباه نشوند. در موقع باز کردن مهره‌ها و لوله‌ها احتیاط کنید. هر قسمت و قطعه آسیب دیده و معیوب را باید در زمان سوار کردن دوباره تعویض کنید.

۴ - در زمان سوار کردن، مهره‌های اتصال را بیش از حد محکم نکنید، نیازی به اعمال نیروی زیاد بمنظور ایجاد اتصالی محکم و بدون نشت نمیباشد. اطمینان حاصل کنید که شیلنگ‌ها و لوله‌ها بطور صحیح بدون هیچگونه پیچ خوردگی در مسیر و در محل‌های محافظ خود قرار گرفته باشند. پس از سوار کردن، پلاستیک را از محفظه خودمهار بردارید و جریان روغن را در سیستم هیدرولیک برقرار سازید. سیستم را از هرگونه روغن زائد و ریخته شده تمیز کنید و با دقت سیستم را برای هرگونه نشتی بررسی کنید.



## هواگیری سیستم ترمز

احتیاط: روغن ترمز سمی است، در صورت تماس با پوست آنرا فوراً و بطور کامل بشوئید و پاک کنید، در صورت ورود روغن به دهان یا چشم فوراً به پزشک مراجعه نمایید. بعضی از انواع روغن ترمز آتش زا هستند و در تماس با قطعات داغ احتمال آتش سوزی وجود دارد. در زمان تعمیر سیستمهای ترمز، توصیه میشود آنها را آتش زای فرض نموده و احتیاط لازم را مانند هنگامیکه با بنزین کار میکنید، رعایت نمایید. روغن ترمز همچنین عامل موثر پاک کننده رنگ نیز میباشد و به اجناس پلاستیک خسارت وارد میکند و اگر مقداری از روغن ریخته شد، باید فوراً با مقدار فراوان آب تازه شستشو شود. بالاخره اینکه روغن ترمز رطوبت هوا را جذب میکند و روغن های کهنه ممکن است آلوده شده باشند و مناسب برای استفاده نباشند. در زمانی که روغن ترمز را تعویض یا به سیستم اضافه میکنید، همیشه از نوع توصیه شده استفاده کنید و اطمینان حاصل کنید که از یک ظرف تازه باز شده، تهیه شده باشد.

## دستور العمل عمومی

۱ - عملکرد صحیح هر نوع سیستم ترمز فقط پس از خارج کردن هوا از داخل قطعات و مدار سیستم امکان پذیر میباشد. عمل هواگیری از طریق پیچ هواگیری در سیستم انجام میگردد.

۲ - در زمان عملیات هواگیری، فقط روغن ترمز تمیز و استفاده نشده از نوع توصیه شده را اضافه نمایید. از روغن ترمزی که برای هواگیری بکار رفته است، هرگز دوباره استفاده نکنید. اطمینان حاصل کنید که قبل از شروع عملیات هواگیری، روغن هیدرولیک کافی در دسترس داشته باشید.

۳ - اگر احتمالاً هرگونه روغن نامناسب و اشتباه در سیستم وجود داشته است، قطعات و سیستم ترمز میبایستی توسط روغن تمیز و مناسب کاملاً شستشو گردد و قطعات آب بندی کننده اجزاء سیستم میبایست با قطعات جدید تعویض شوند.

۴ - اگر مقداری از روغن سیستم بدلیل نشتی از دست رفته است و یا هوا وارد سیستم شده است، اطمینان حاصل کنید که قبل از ادامه عملیات هواگیری نقص موجود را رفع نمایید.

۵ - خودرو را در زمینی مسطح پارک کنید و موتور را خاموش کنید و دنده را در وضعیت دنده یک یا دنده عقب قرار دهید سپس پشت چرخها مانع قرار دهید و ترمز دستی را آزاد کنید.

۶ - تمام شیلنگ ها و لوله ها را بازرسی کنید تا از محکم بودن آنها در جای خود اطمینان یابید و اتصالات محکم باشند و پیچ مخصوص هواگیری بسته باشد. اطراف پیچ های مخصوص هواگیری را از هرگونه آلودگی پاک کنید.

۷ - درب مخزن روغن ترمز را بردارید و مخزن روغن را تا سطح حداکثر پر کنید درب را در جای خود بگذارید ولی آن را محکم نکنید و بخاطر داشته باشید که سطح روغن در مخزن را در حدی بالاتر از تمام مدت عملیات هواگیری حفظ کنید، در غیر اینصورت احتمال ورود هوا به سیستم وجود دارد.

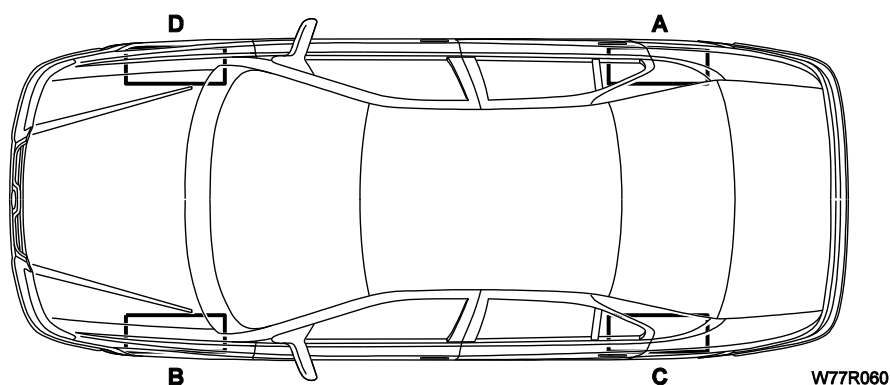
## ترتیب هواگیری

هواگیری باید به گونه‌ای انجام شود تا از خروج تمام هوای سیستم اطمینان حاصل گردد.

ترتیب هواگیری متداول سیستم ترمز

(A) چرخ عقب سمت راست (B) چرخ جلو سمت چپ

(C) چرخ عقب سمت چپ (D) چرخ جلو سمت راست



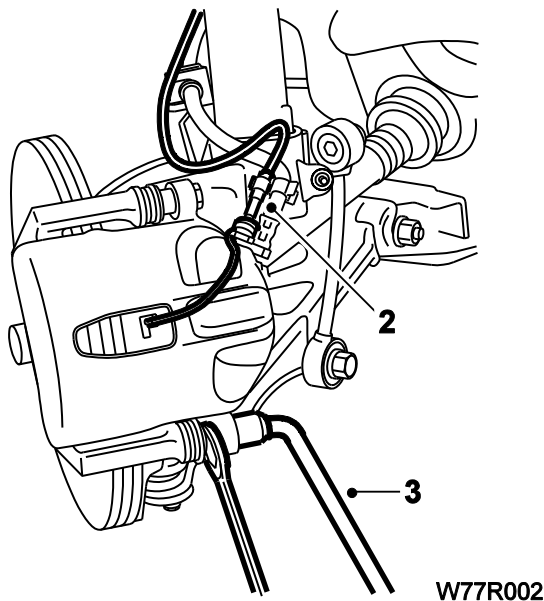
## لنت های ترمز چرخ جلو

### احتیاط :

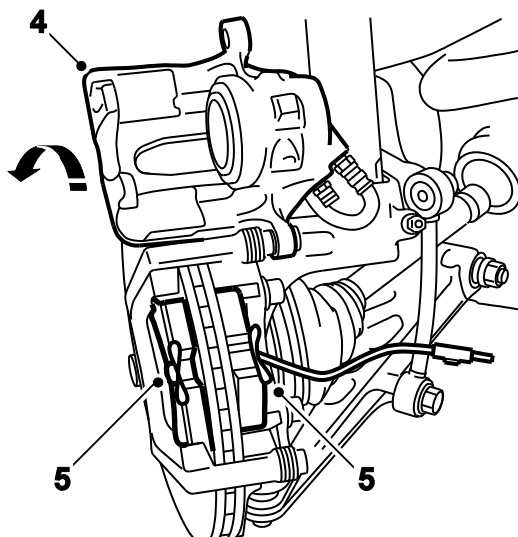
لنت های ترمز چرخ های جلو را همزمان تعویض کنید و لنت ترمز یک طرف را هرگز بتنهایی تعویض نکنید زیرا، باعث فشار غیر یکنواخت ترمز بر روی چرخ های جلو میگردد. توجه داشته باشید که ذره هایی که از سایش لنت ها تولید میشوند، ممکن است حاوی آزیست (پنبه نسوز) باشند که برای سلامتی زیان آور است. هرگز آنرا با کمپرسور هوا یا نفس خود پاک نکنید و همچنین آنرا تنفس نکنید. در زمان کار بر روی ترمز میبایست از ماسک ایمنی تأیید شده استفاده کنید. از بنزین و یا محلول های با پایه بنزین برای تمیز کردن ترمزها استفاده نکنید. فقط از مواد مخصوص پاک کننده ترمز یا از الکل صنعتی برای تمیز کردن ترمزها استفاده کنید.

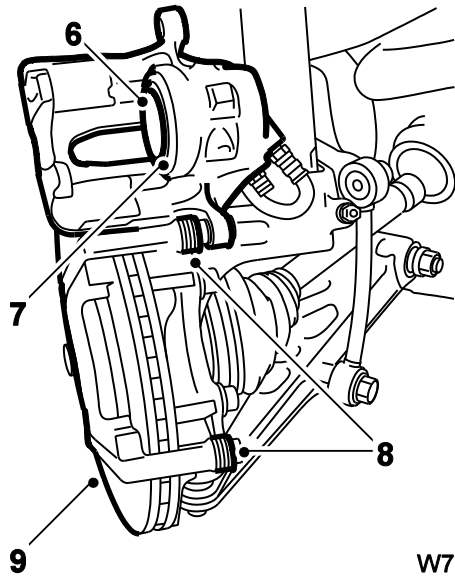
### باز کردن لنت های ترمز جلو

- ۱ - خودرو را از سطح زمین بلند کرده، ساکن کنید. سپس چرخها را باز کنید.
- ۲ - اتصال نشانگر ساییدگی لنت را باز کنید.
- ۳ - در حالیکه پین راهنما را در جای خود نگهداشته اید، پیچ را باز کنید.



- ۴ - پوسته نگهدارنده لنتها را حول پین بالای (مطابق شکل) بلند کنید.
- ۵ - لنت های ترمز کهنه را بردارید.

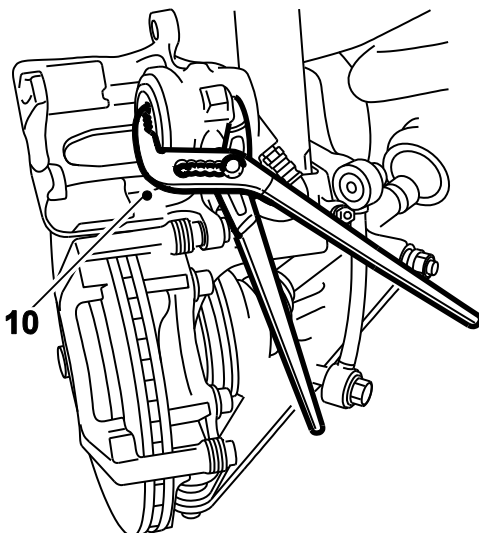




W77R004

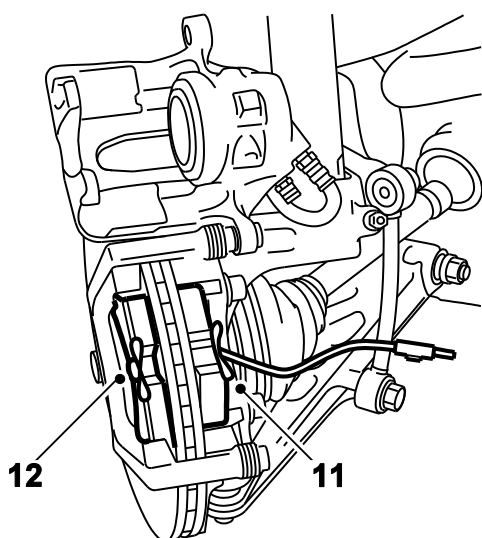
موارد زیر را بررسی کنید:

- ۶ - اورینگ دور پیستون
- ۷ - وضعیت پیستون ترمز
- ۸ - گردگیر پین های راهنما
- ۹ - ساییدگی دیسک
- تمام قسمتها را با مواد پاک کننده ترمز تمیز کنید.
- اطمینان حاصل کنید که پیستون آزادانه حرکت میکند.
- قطعات معیوب را تعویض کنید



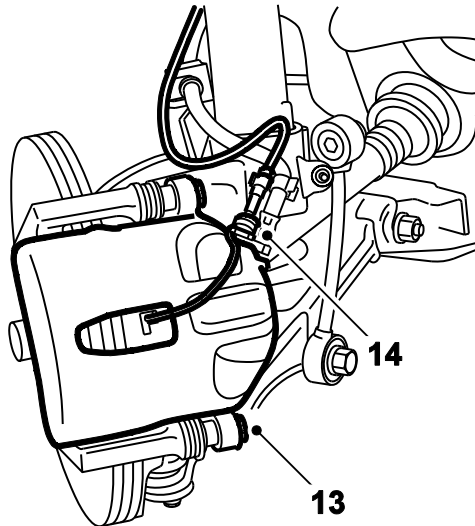
W77R005

- ۱۰ - پیستون را تا انتهای کورس خود به عقب برانید.



W77R006

- ۱۱ - لنت داخلی را که دارای نشانگر ساییدگی لنت می باشد، نصب کنید.
- ۱۲ - لنت خارجی را نصب کنید.



W77R007

۱۳ - پوسته نگهدارنده لنتها را بجای خود برگردانید و با پیچ جدید با نیروی گشتاور آچار ترک ۳۵ نیوتن متر محکم کنید (پیچ را به مواد آب بندی کننده آغشته کنید).

۱۴ - اتصال سیم نشانگر ساییدگی را متصل کنید.

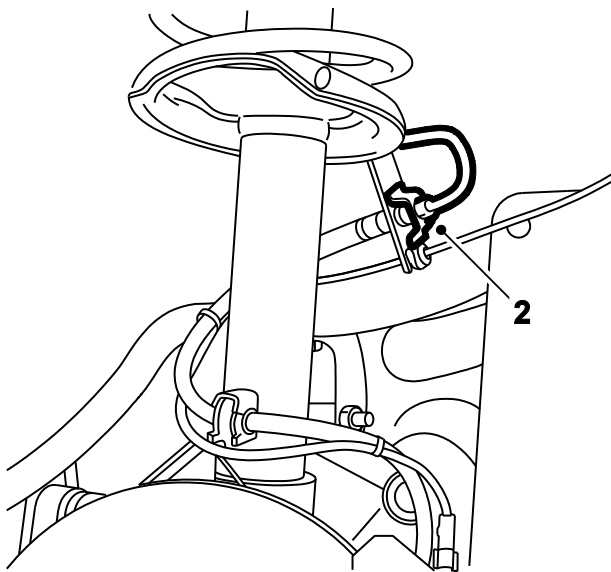
۱۵ - مقدار روغن ترمز را بررسی کرده و در صورت لزوم اضافه نمایید.

۱۶ - چرخها را با گشتاوری معادل ۸۴-۱۰۰ نیوتن متر محکم کنید و خودرو را پایین بیاورید.

## کالیپر ترمز جلو

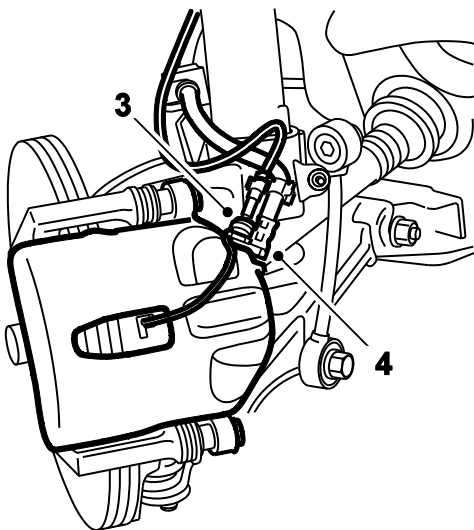
### باز کردن

- ۱ - خودرو را از زمین بلند کرده و ساکن کنید.  
سپس چرخ را باز کنید.
- ۲ - مهره لوله ترمز را باز کنید، بست U شکل را جدا کنید و لوله را مسدود کنید.



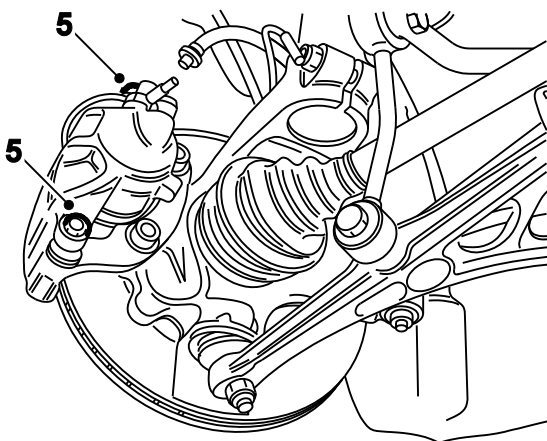
W77R008

- ۳ - اتصال سیم نشانگر ساییدگی لنت ترمز را قطع کنید.
- ۴ - شیلنگ ترمز را باز کنید و آنها را با استفاده از گیره شیلنگ مسدود کنید.



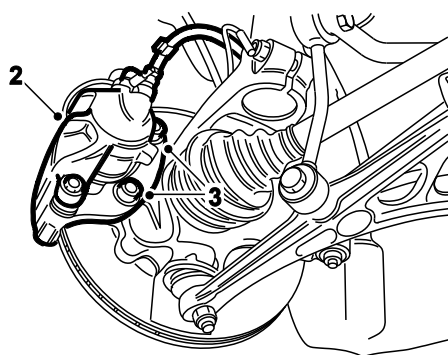
W77R009

- ۵ - پین های راهنمای بالایی و پایینی را نگهدارید، پیچ های مربوط را باز کنید و پوسته نگهدارنده لنتها را باز کنید.



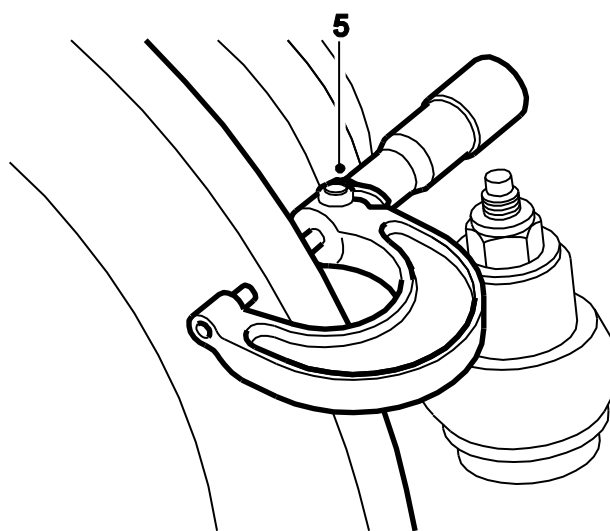
## باز کردن دیسک ترمز چرخ

### باز کردن



W77R015

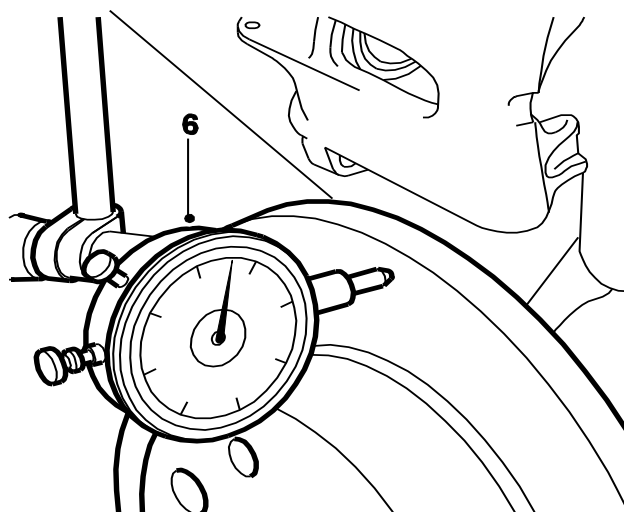
- ۱ - خودرو را از زمین بلند کنید و آنرا ساکن کنید. سپس چرخها را باز کنید.
- ۲ - پیچ های اتصال پوسته نگهدارنده لنتها را باز کنید.
- ۳ - پیچ های اتصال پوسته اصلی کالیپر به سگدست را نیز باز کنید.



W77R016

- ۴ - دیسک را بچرخانید و وضعیت دیسک را بررسی کنید، خطهای سطحی بر روی دیسک اهمیت ندارد و متداول است، اما دیسک با خطهای عمیق و ترک خوردگی، باید تعویض گردد.

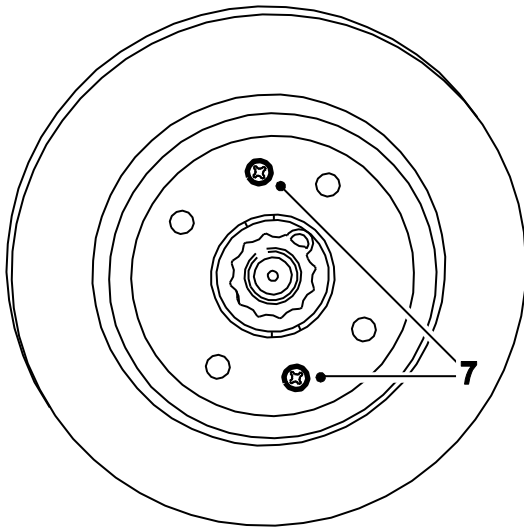
- ۵ - زنگ زدگی لبه دیسک متداول است و میتوان آنرا تراشید، اما اگر بدلیل ساییدگی بیش از حد دیسک، بر روی دیسک لبه سازی شده است باید توسط میکرومتر در چندین نقطه اندازه گیری و بررسی گردد و اگر ضخامت دیسک کمتر از حداقل مجاز است (به اطلاعات فنی مراجعه نمایید) آنگاه دیسک باید تعویض شود.



W77R017

- ۶ - اگر فکر میکنید که دیسک تاب برداشته است ، میتوانید مقدار تاب دیسک را هنگامیکه در حال چرخیدن است بوسیله دستگاه اندازه گیری که در یک نقطه ثابت نصب میشود ، اندازه گیری و بررسی نمایید. اگر مقدار اندازه گیری شده بیش از مقدار مجاز توصیه شده باشد، (به اطلاعات فنی مراجعه نمایید) آنگاه دیسک باید تعویض شود.

- توجه: ابتدا وضعیت بلبرینگ چرخ را بررسی نمایید و از وضعیت خوب آن اطمینان حاصل کنید زیرا، میتواند به مقدار زیاد بر روی اندازه گیری تاب دیسک تاثیر گذار باشد.



W77R018

- ۷ - پیچهای نگهدارنده دیسک را باز کنید و دیسک را جدا کنید
- ۸ - در صورت نیاز دیسک را تعویض نمایید. مراحل دوباره سوار کردن دیسک عکس عملیات باز کردن دیسک میباشد.

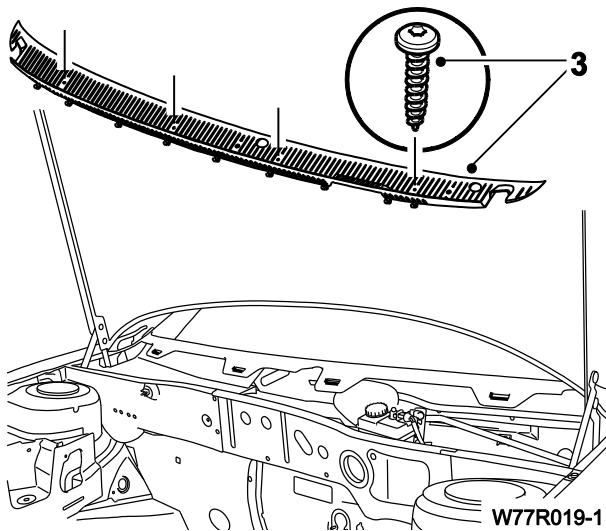


## سیلندر اصلی

### باز کردن

۱ - کابل اتصال باطری را قطع کنید  
 ۲ - درب مخزن روغن ترمز را بردارید و یک تکه ورقه پلاستیکی را بر روی دهانه مخزن قرار دهید و درپوش را دوباره ببندید. روش دیگر این است که روغن ترمز موجود در مخزن روغن را تخلیه کنید. (این مرحله بمنظور پاکیزه نگهداشتن سیستم ترمز میباشد).

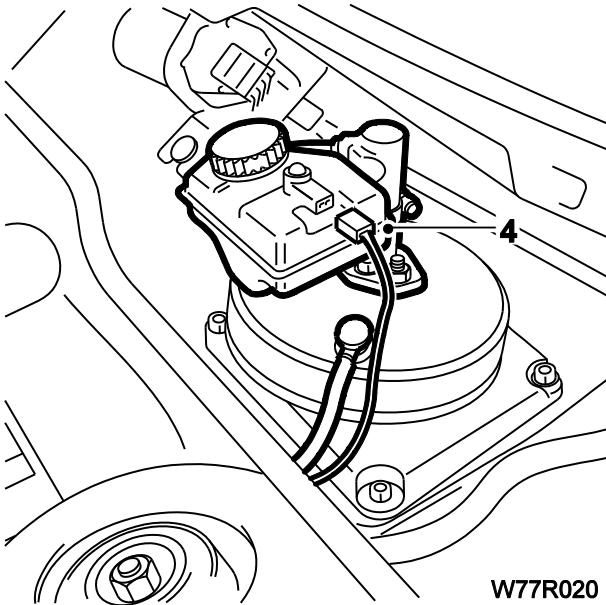
۳ - هواکش لبه شیشه جلوی خودرو را بردارید.



W77R019-1

۴ - اتصال سنسور اخطار دهنده کم بودن روغن ترمز در مخزن را قطع کنید.

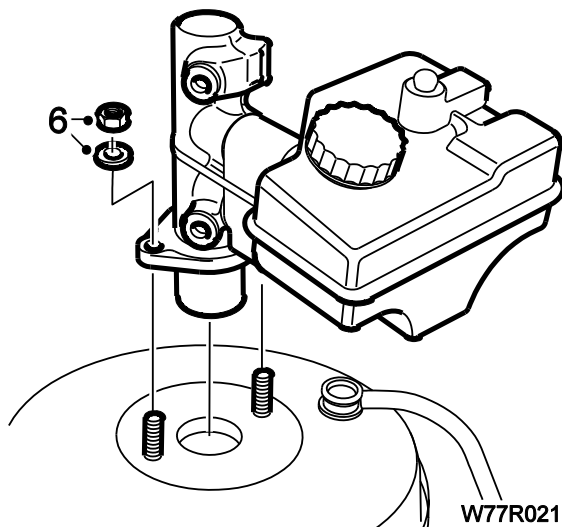
۵ - مهره های اتصال لوله به سیلندر اصلی را باز کنید و لوله های روغن ترمز را از سیلندر اصلی جدا کنید.



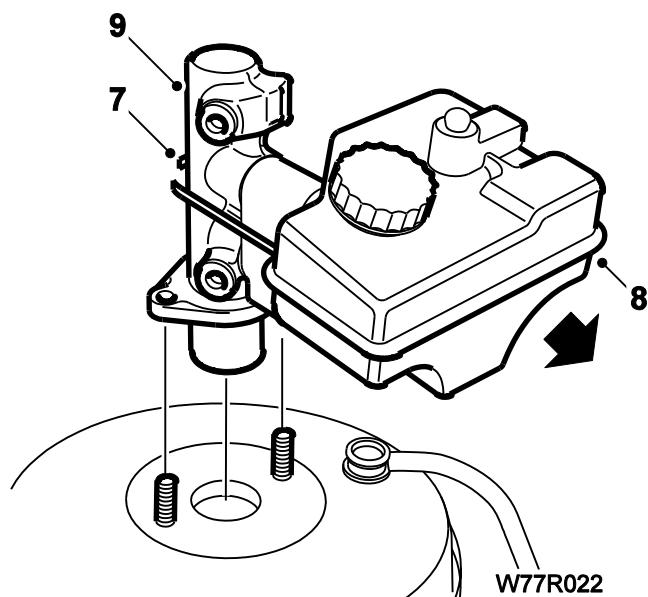
W77R020

۶ - دو مهره و واشر اتصال بوستر به سیلندر اصلی را باز کنید و سیلندر اصلی به همراه قسمت مخزن روغن را بردارید. تکه پارچه ای در زیر قسمت محفظه روغن نگه دارید تا چکه های روغن را جذب کند.

اورینگ سیلندر اصلی را بردارید تا در هنگام جابجایی خراب نشود.



W77R021



- ۷ - اتصال پلاستیکی نگهدارنده مخزن روغن ترمز به سیلندر اصلی را قطع کنید
- ۸ - محفظه روغن ترمز را در جهت علامت پیکان در شکل روبرو بکشید و آن را از سیلندر اصلی، جدا کنید.
- ۹ - سیلندر اصلی قابل تعمیر نمیباشد بنابراین قطعه باید تعویض گردد.

### بستن

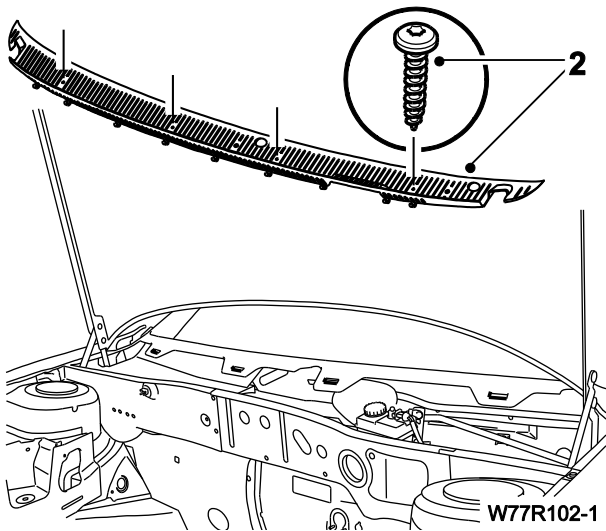
- ۱ - مراحل بستن عکس مراحل باز کردن میباشد.
- ۲ - ترمزها را هواگیری کنید.

## بوستر ترمز

### باز کردن

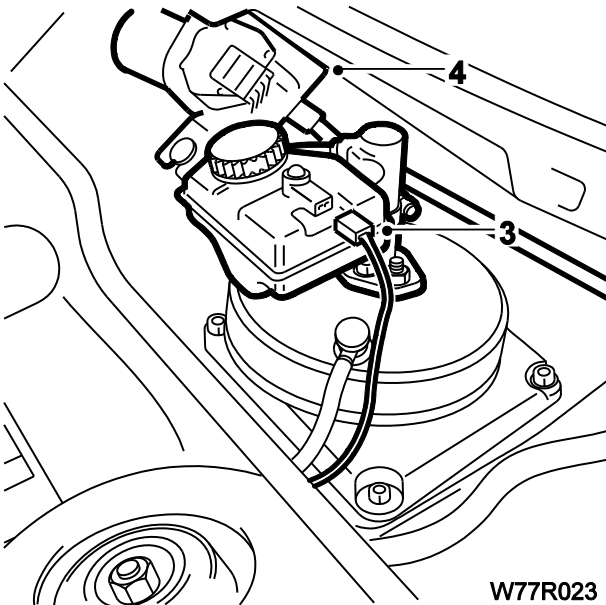
۱ - اتصال باطری را قطع کنید

۲ - پیچ های اتصال پنجره ای زیر برف پاک کن را باز کرده و آنرا را بردارید.



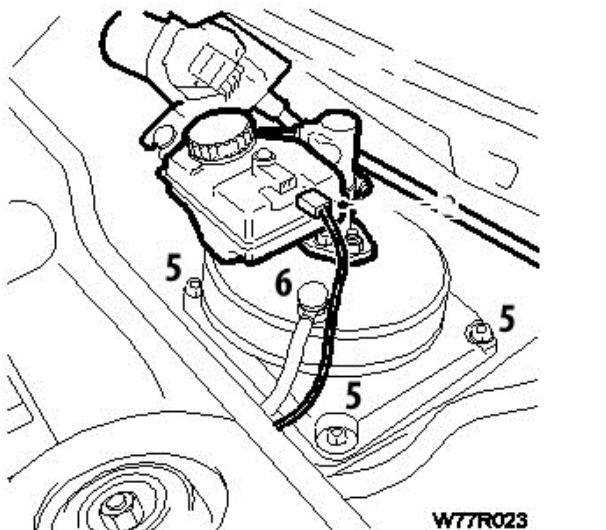
۳ - اتصال سنسور اخطار دهنده کم بودن مقدار روغن ترمز در مخزن را قطع کنید.

۴ - موتور و بازوهای برف پاک کن شیشه جلو را خارج نمایید. (به مستند راهنمای تعمیرات قطعات الکتریکی مراجعه نمایید)

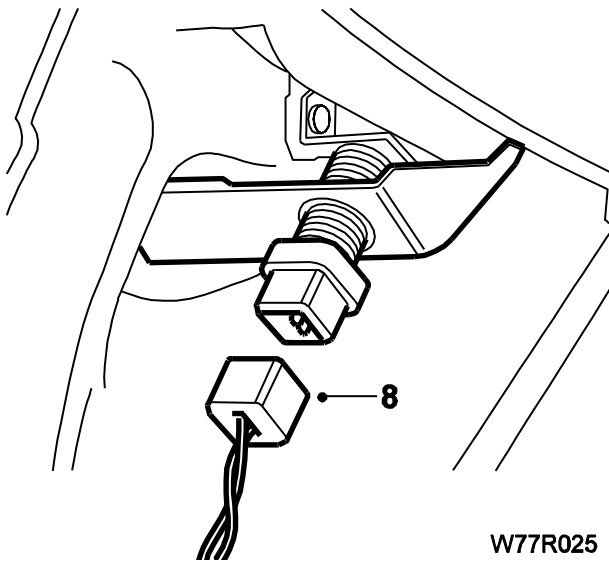


۵ - چهار مهره و واشر اتصال مجموعه بوستر و پدالها به بدنه را باز کنید.

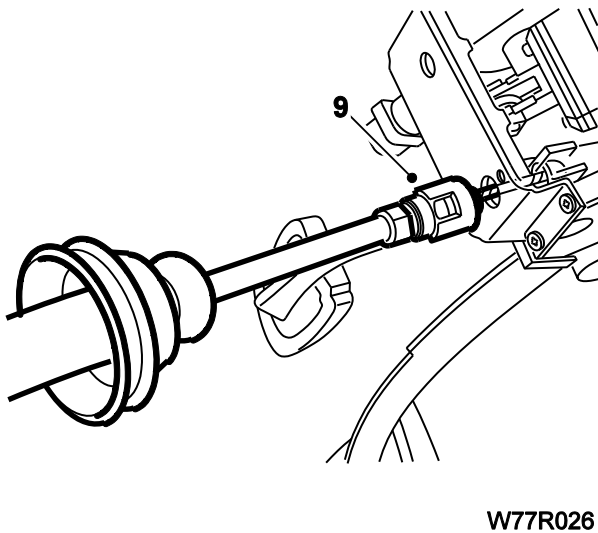
۶ - سوپاپ یکطرفه خلاء را از بوستر جدا کنید.



۷ - کانکتور کلید چراغ ترمز را جدا کنید.



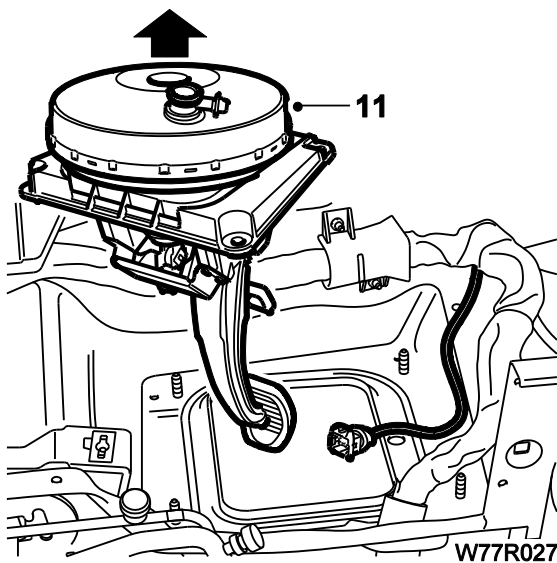
۸ - انتهای گیره نگهدارنده را فشار دهید و سیم کلاج را خارج کنید..

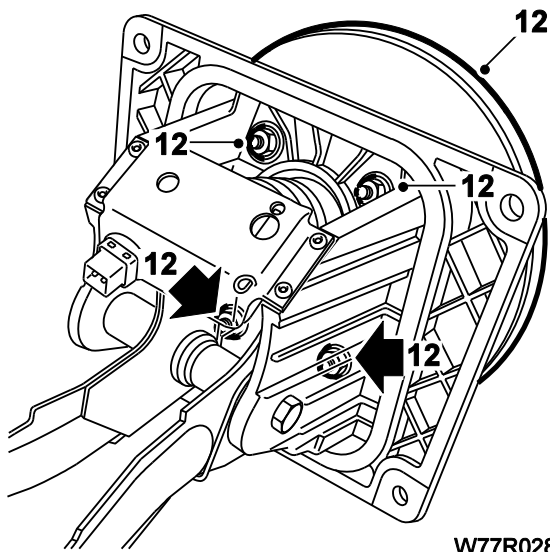


۹ - مجموعه بوستر ترمز سیلندر و پدالها را از خودرو بیرون آورید.

### هشدار:

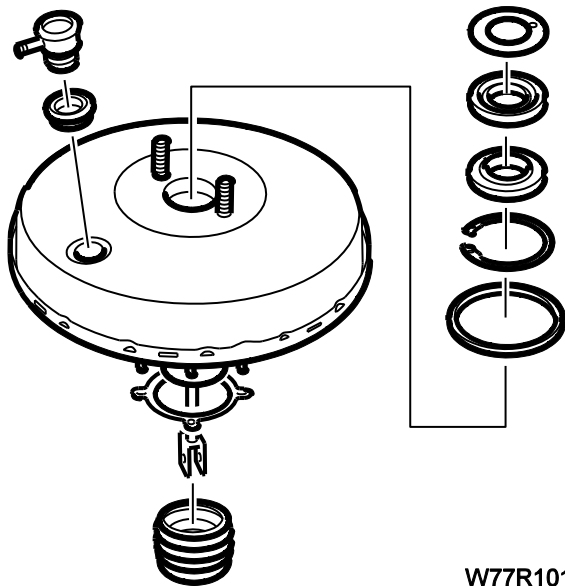
در زمان باز نمودن بوستر نیازی به باز کردن سیلندر ترمز نمی باشد.





W77R028

- ۱۰ - چهار مهره اتصال بوستر به قسمت پدال را باز کنید و بوستر را جدا کنید.  
توجه: واشر را بردارید.



W77R101

- ۱۱ - بوستر غیر قابل تعمیر می باشد و اگر آسیب دیده است باید تعویض شود.

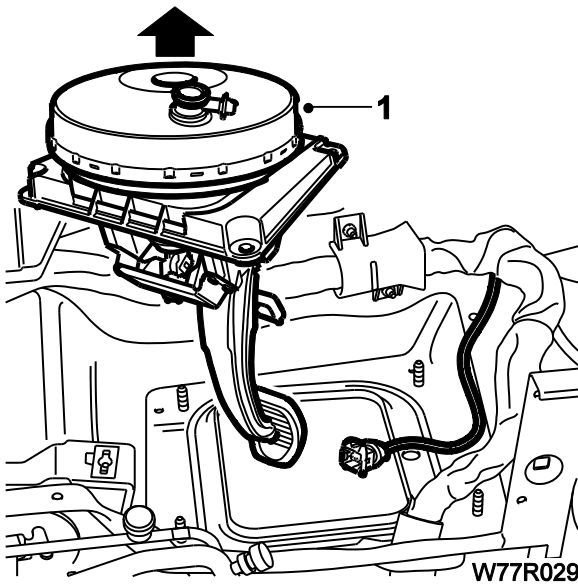
### بستن

- ۱ - مراحل بستن، عکس مراحل باز کردن است.  
توجه:  
- در هنگام بستن از واشر نو استفاده کنید.  
- تنظیم کلید چراغ خطر عقب را بررسی کنید ( کتاب قطعات و اجزاء الکتریکی را ببینید)  
- تنظیم سیم کلاچ را بازرسی کنید (کتاب جعبه دنده را ببینید)

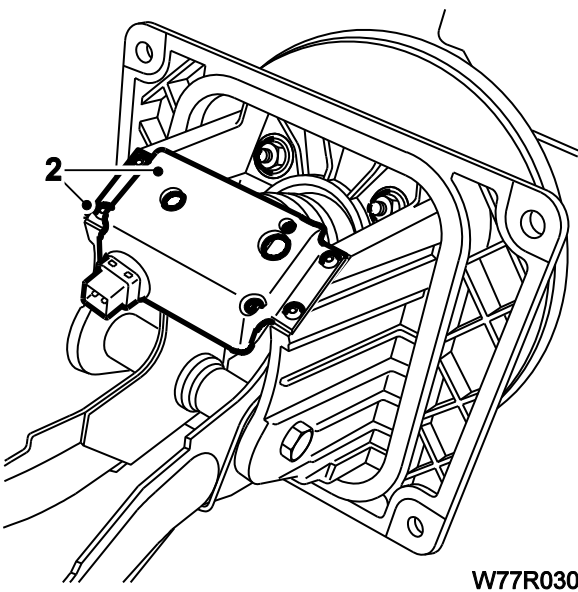
## پدال ترمز

### باز کردن

۱ - مطابق روش گفته شده در قسمت قبل، مجموعه بویستر و پدالها را از خودرو جدا کنید.

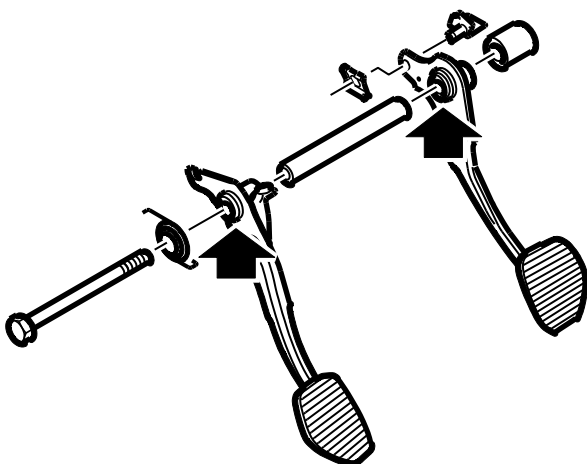


۲ - صفحه پشت پدال ترمز را بردارید و پین اتصال پدال ترمز به اهرم سیلندر اصلی را، خارج کنید.  
 ۳ - مهره پیچ محور پدال کلاچ و ترمز را باز کنید. پیچ را بیرون بکشید و پدال را آزاد کنید.



### بستن

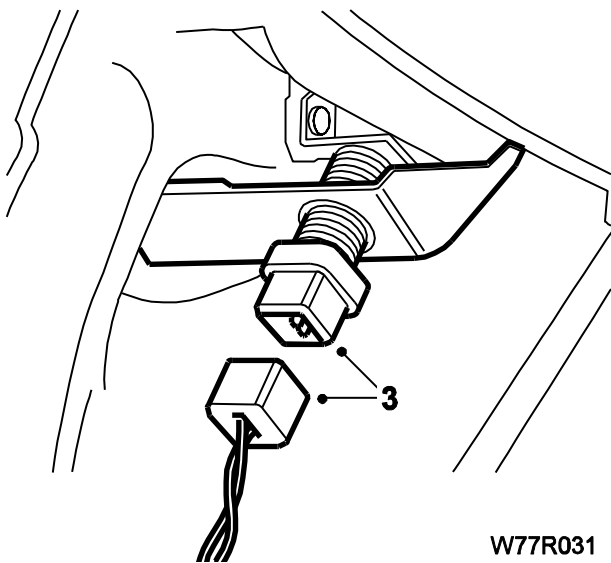
۱ - مراحل بستن عکس مراحل باز کردن است. اما اگر پوسته های نایلونی پدال ساییده شده اند، آنها را تعویض کنید و قسمت بویستر ترمز را دوباره سوار کنید.



## کلید چراغ خطر عقب

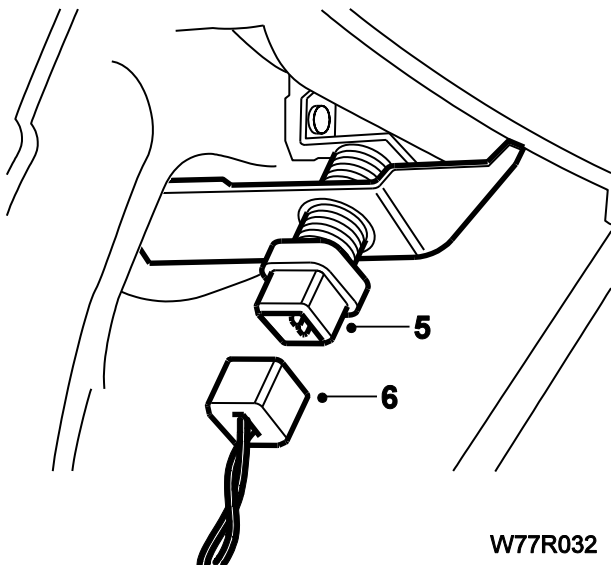
### باز کردن

- ۱ - کلید بر روی صفحه پشت پدال ترمز قرار دارد.
- ۲ - قطب منفی باتری را قطع کنید
- ۳ - کانکتور کلید را جدا کنید و کلید را باز کنید.



### بستن

- ۱ - پدال ترمز را تا آخر فشار دهید.
- ۲ - کلید را در جای خود تا آخر فشار دهید. پدال ترمز را رها کنید تا با کلید تماس یابد. کلید باید بداخل فرو رود و در هنگام فشار پدال بطور خودکار عمل نماید.
- ۳ - کانکتور را متصل کنید.
- ۴ - امتحان کنید که در هنگام فشار پدال ترمز، چراغ خطر عقب عمل میکند یا خیر؟ (در حالت سوئیچ باز)
- ۵ - اگر چراغ ترمز عمل نکند و اتصالات صحیح باشند، کلید را تعویض کنید.



### طریقه تنظیم

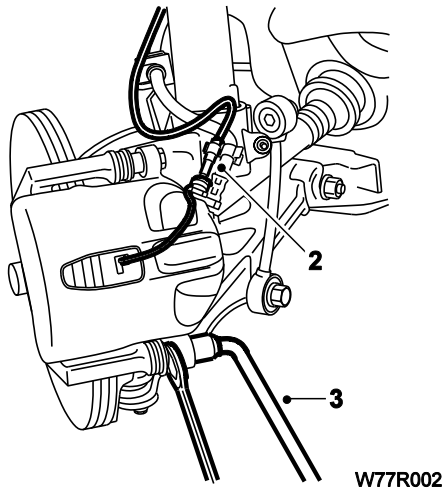
- ۱ - کلید بطور خودکار تنظیم میشود و میتوان آنرا با باز و بسته کردن طبق دستورالعمل بالا مجدداً تنظیم نمود.

# ترمزهای عقب

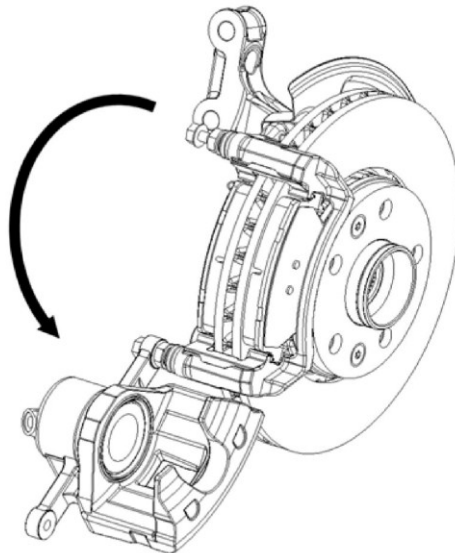


## بازو بست لنتهای ترمز

### باز کردن



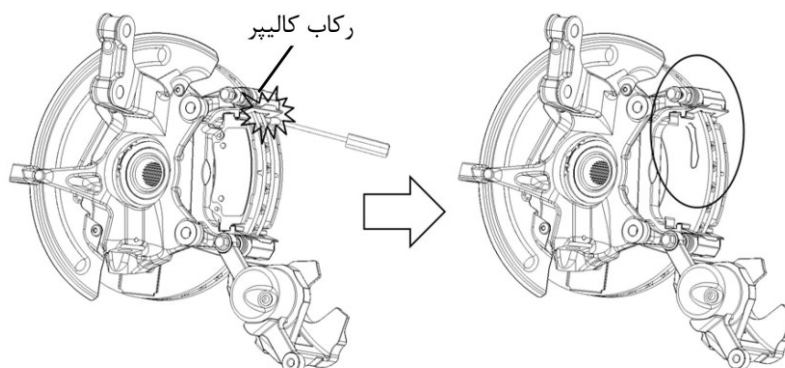
- ۱- خودرو را از روی زمین بلند کنید .
- ۲- به آرامی پیستون را فشار داده تا جدا شدن سیلندر کالیپر از لنت و دیسک میسر گردد.
- ۳- در حالیکه پین راهنما را در جای خود نگهداشته اید، پیچ را باز کنید.



- ۴- پیچ پین راهنمای بالا را که کالیپر را به قسمت بالایی کالیپر مطابق شکل ۲ متصل کرده است جدا نمایید. در صورتی که کابل ترمز دستی و یا اتصالات شیلنگ ترمز را جدا نمایید، جدا کردن لنت راحت تر خواهد شد. سیلندر کالیپر را به سمت پایین چرخانده و بر روی پایه مناسب مطابق شکل ۲ قرار دهید(بر روی تمامی کالیپرها لازم نمی باشد).

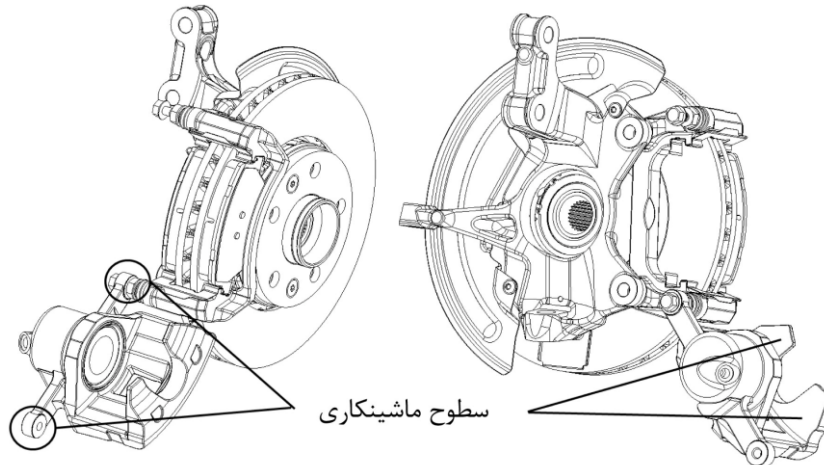
توجه : کنترل کنید تا به هنگام فشرده شدن پیستون درون سیلندر کالیپر، مخزن روغن ترمز بوستر سرریز نکند.  
توجه: اجازه ندهید که وزن سیلندر کالیپر تنها توسط شیلنگ و خرطومی روغن ترمز تحمل شود.

- ۵- لنت های داخلی و خارجی را از روی رکاب جدا کرده و نقاطی را که در ادامه آمده است مورد بازبینی قرار دهید.



## بازرسی دیسک و لنت

- A. میزان فرسایش و آسیب لنت
- B. ضخامت دیسک و وجود ترک و خراش بر روی سطوح ترمزی دیسک
- C. پین راهنما آسیب دیده و وجود خوردگی درون سوراخ پین بعد از چک کردن وضعیت لغزش پین در صورتی که نیاز به تعویض پین راهنما و گردگیر باشد، به بخش مربوط به سرویس پین راهنما مراجعه کنید.
- D. نشستی روغن از پیستون کالیپر
- E. آسیب دیدگی پیستون و یا وجود ترک و خراش بر روی آن
- F. دفرمگی یا پارگی گردگیر پیستون
- توجه: در صورت وجود نشستی روغن در اطراف پیستون و گردگیر پیستون، آسیب دیدگی پیستون یا گردگیر پیستون یا وجود پارگی، مطابق الزامات تعمیر و یا تعویض نمایید.
- توجه: در هنگام بازرسی سطوح آب بندی اطراف گردگیر پیستون و درون سوراخ پین راهنما، سطوح را کاملا تمیز نگه داشته و از ورود هرگونه خاک، گردو غبار، زنگ و مواد خارجی به آن خودداری نمایید.
- G. خوردگی و زنگ زدگی سطوح ماشین کاری مجموعه سیلندر کالیپر
- در صورت وجود زنگ زدگی یا خوردگی، سطح را با دقت توسط برس سیمی تمیز کنید.

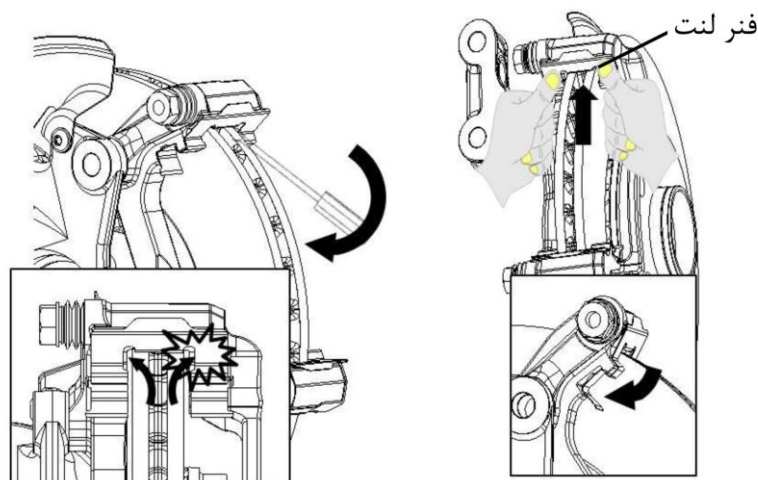


- توجه: به هنگام اندازه گیری ضخامت دیسک ترمز، باید ضخامت در ۴ نقطه پیرامون دیسک با فاصله یکسان از مرکز آن اندازه گیری شود. در صورتیکه ضخامت باریک ترین قسمت کمتر از ۲ میلیمتر از دیسک استاندارد باشد، توصیه می شود که دیسک تعویض گردد.
- توجه: در صورتی که ضخامت لنت در باریک ترین قسمت ۲ میلیمتر و یا کمتر باشد، لنت باید تعویض گردد.

توجه: در هنگام جدا کردن لنت‌ها از کالیپر و دیسک، در صورتی که فنر لنت دفرمه شده باشد یا آسیب دیده باشد، توصیه می‌شود که فنر لنت تعویض گردد. فنر لنت آسیب دیده یا دفرمه می‌تواند سبب ایجاد نویز و یا تاثیر بر عملکرد کالیپر شود.

## نصب لنت

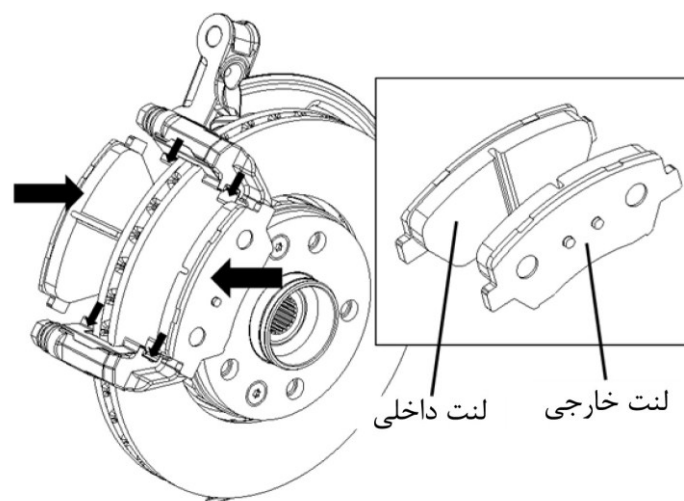
۱- فنر لنت‌ها را جدا نمایید. رکاب را تمیز کرده و فنر لنت جدید را نصب نمایید.

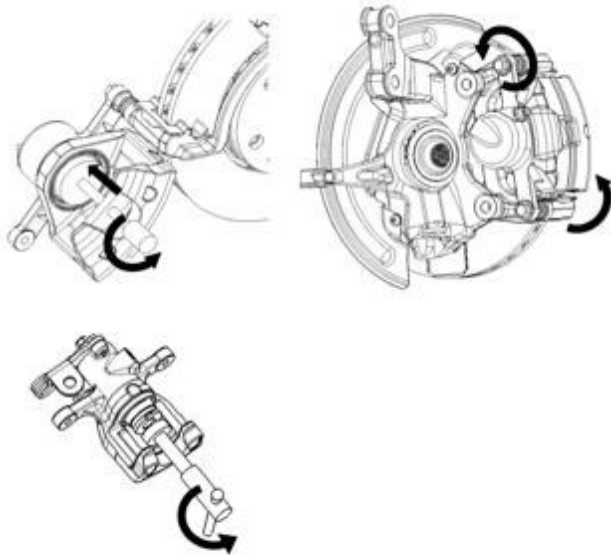


گام دوم: محکم کردن فنر لنت بر روی محل خود

گام اول: قراردادن فنر لنت بر روی رکاب کالیپر

۲- لنت را بر روی رکاب نصب نمایید.





جابجایی پیستون و نصب سیلندر کالیپر عقب

- ۳- سیلندر کالیپر را مجدداً نصب نمایید
- ۴- بعد از چرخاندن سیلندر کالیپر، پیچ پین راهنما را ببندید و با دست بپیچانید.
- ۵- پیچ پین راهنما را توسط آچار و ترک متر مطابق مشخصات زیر ببندید.

توجه: به هنگام نصب اتصالات، مطابق روش صحیح سفت کردن، اتصالات را ببندید. در این صورت از آسیب رساندن به قطعات و سیستم ها جلوگیری به عمل می آید.

➤ گشتاور بستن پیچ پین راهنما: ۲۲~۳۲Nm

- ۶- کلیپ نگهدارنده شیلنگ را نصب نمایید.

توجه: در صورتی که قسمتی از مدار هیدرولیک باز شود و یا جدا شود، سیستم را مطابق مشخصات و رویه هواگیری نمایید.

- ۷- چرخ و تایر را بر روی خودرو نصب نمایید.

۸- قبل از رانندگی، چندین بار پدال ترمز را فشرده تا لنت ترمز بر جای خود روی دیسک بنشیند. مخزن سیلندر اصلی را کنترل نموده و در صورت نیاز پر نمایید.

## بازو بست کالیپر ترمز عقب دیسکی

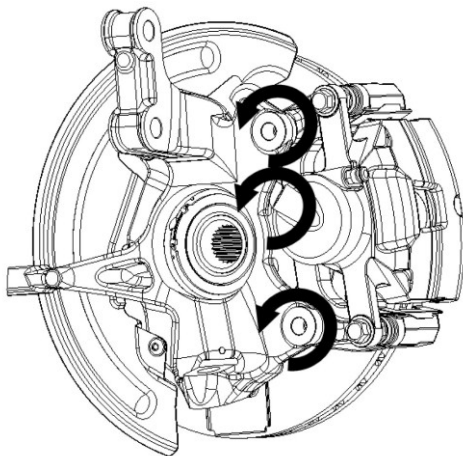
### باز کردن

- به آرامی پیستون را فشار داده تا جدا شدن سیلندر از لنت و دیسک میسر گردد.
- شیلنگ ترمز را از کالیپر جدا کرده و دهانه‌های تغذیه آنها را توسط قطعات مناسب آب‌بندی نمایید (استفاده از درپوش مناسب) در صورت وجود کابل ترمز دستی، آن را نیز از کالیپر جدا نمایید.
- توجه: در صورت ریخته شدن سیال ترمز بر روی سطوح قطعات کالیپر، روغن ترمز را توسط دستمال پاک نمایید.
- پیچ اتصال کالیپر به بازویی را جدا نمایید.
- کالیپر را از بازویی جدا نمایید.

توجه: بعد از جدا کردن سیلندر کالیپر، آن را بر یک جای محکم و مطمئن قرار دهید. افتادن قطعه می‌تواند سبب آسیب رساندن به شخص شده، باعث دفرمگی آن شود و یا بر روی عملکرد کالیپر تاثیر منفی بگذارد.

## نصب

- ۱- کالیپر جدید را بر روی سگدست نصب نمایید.  
توجه: قبل از نصب کالیپر، از عدم وجود ترک بر روی پیستون سیلندر کالیپر و محل نشیمن گردگیر اطمینان حاصل نمایید. همچنین هرگونه براده، گرد و غبار، زنگ، خوردگی و سایر آلاینده‌ها از روی سطوح ماشین‌کاری رکاب و هوزینگ تمیز نمایید.
- ۲- لنت را بر روی کیت کالیپر جدید نصب نمایید (به بخش تعویض لنت ترمز مراجعه شود).
- ۳- شیلنگ ترمز را بعد از جداکردن درپوش محافظ سیلندر کالیپر و شیلنگ ترمز نصب نمایید.



- ۴- مطابق رویه ارائه شده توسط سازنده خودرو، سیستم ترمز را هواگیری نمایید.
- ۵- پیچ هواگیری را محکم کنید.

➤ گشتاور بستن پیچ هواگیری: ۷~۱۳ Nm

- ۶- عد از اتمام پروسه هواگیری، درپوش پیچ هواگیری را ببندید.

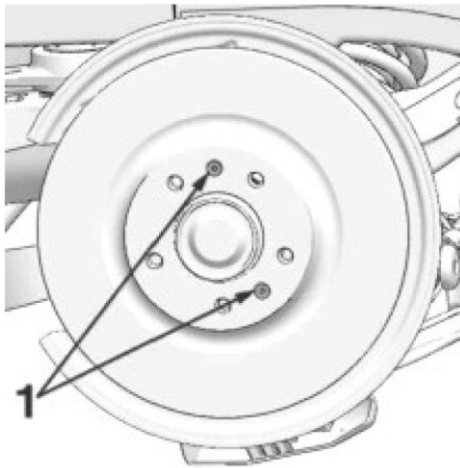
### تعویض کیت کالیپر ترمز

توجه: بعد از اتمام عملیات هواگیری، پدال ترمز را فشرده و وضعیت نشی سیلندر را چک نمایید.

- ۷- در صورت وجود کابل ترمزدستی، کابل ترمز دستی را مطابق الزامات سازنده نصب نمایید.
- ۸- چرخ و تایر را بر روی خودرو نصب نموده و گشتاور پیچ‌های آن را مطابق مشخصات و رویه داده شده توسط سازنده محکم نمایید.
- ۹- قبل از رانندگی، چندین بار پدال ترمز را فشرده تا لنت ترمز بر جای خود روی دیسک بنشینند. مخزن سیلندر اصلی را کنترل نموده و در صورت نیاز پر نمایید.

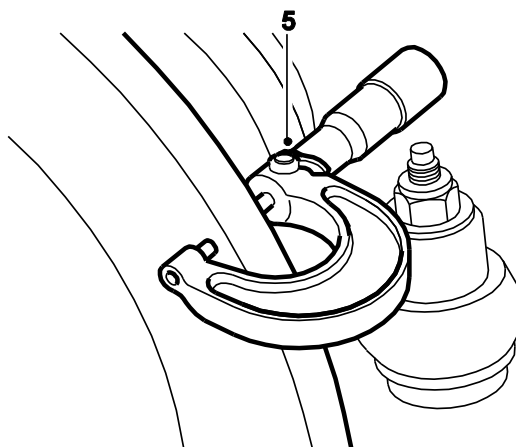
## بازو بست دیسک ترمز عقب

### باز کردن



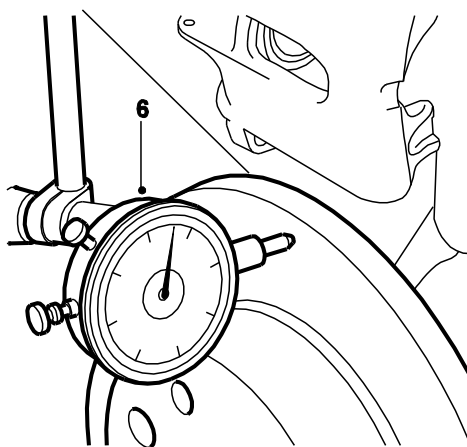
- خودرو را از زمین بلند کنید و آنرا ساکن کنید.
- چرخها را باز کنید.
- پیچ های اتصال کالیپر را باز کنید و کالیپر را آزاد کنید.

توجه : لوله های ترمز تحت پیچش قرار نگیرند.



W77R016

- پیچهای دیسک ترمز را باز کرده و دیسک را آزاد نمایید.
- دیسک را بچرخانید و وضعیت دیسک را بررسی کنید، خطهای سطحی بر روی دیسک اهمیت ندارد و متداول است، اما دیسک با خطهای عمیق و ترک خوردگی، باید تعویض گردد.



W77R017

- زنگ زدگی لبه دیسک متداول است و میتوان آنرا تراشید اما اگر بدلیل ساییدگی بیش از حد دیسک، بر روی دیسک لبه سازی شده است باید توسط میکرومتر در چندین نقطه اندازه گیری و بررسی گردد و اگر ضخامت دیسک کمتر از ۲ میلیمتر بود آنگاه دیسک باید تعویض شود.

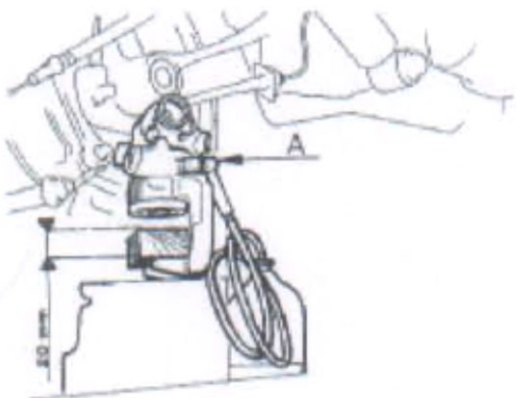
**بستن**

عکس مراحل باز کردن می باشد  
توجه : سطح توپی را قبل از نصب تمیز نمایید .

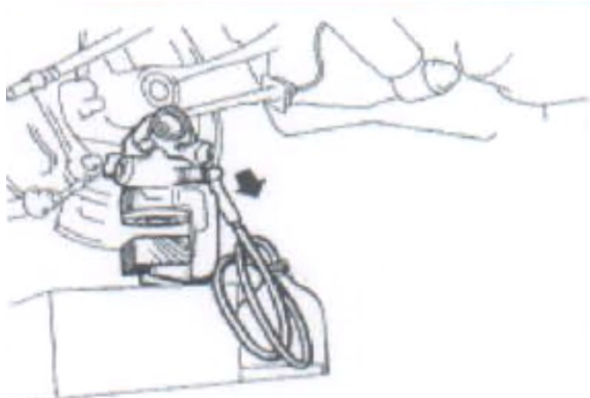
- گشتاور پیچهای اتصال دیسک به توپی : ۱ DaNM
- گشتاور پیچهای چرخ : ۹ Da NM

**هواگیری سیستم ترمز عقب:**

- ۱- کالیپر چرخ را باز نمائید.
- ۲- لنت ها را از کلیپر جدا نمائید.
- ۳- کالیپر را در شرایطی نگه دارید که پیچ هواگیری به سمت بالا قرار گیرد.

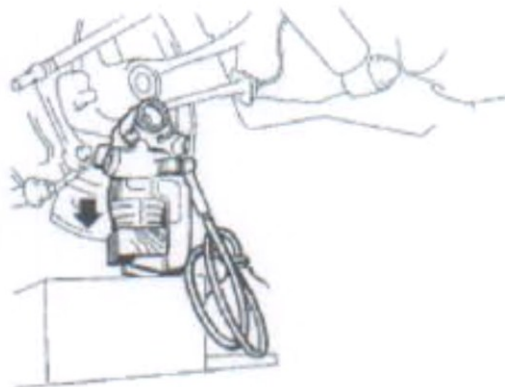
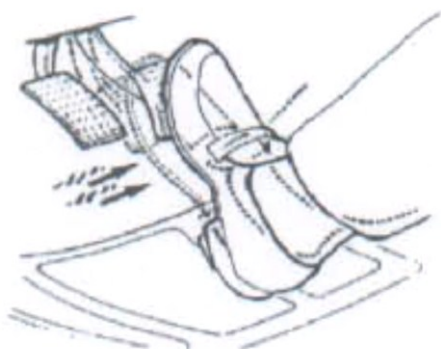


- ۴- مطابق شکل یک واشر به ضخامت ۲۰ میلی متر را در داخل کالیپر (بین پیستون و نگهدارنده) قرار دهید.



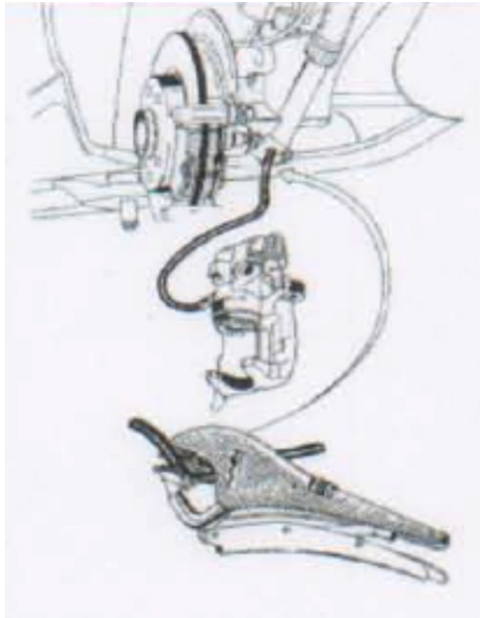
- ۵- درپوش پیچ هواگیری را برداشته و یک لوله شفاف (بطوریکه روغن ترمز داخل آن دیده شود) را به پیچ هواگیری متصل نمائید تا هنگام خروج روغن حباب های هوا (در صورت وجود) دیده شود.
- ۶- انتهای دیگر لوله داخل یک مخزن جهت جمع آوری روغن ترمز قرار دهید.

- ۷- پدال ترمز را بطور متوالی (رفت و برگشتی) فشار می دهیم تا پیستون کاملاً بر روی سطح واشر قرار گیرد و ترمز کاملاً پر شود.

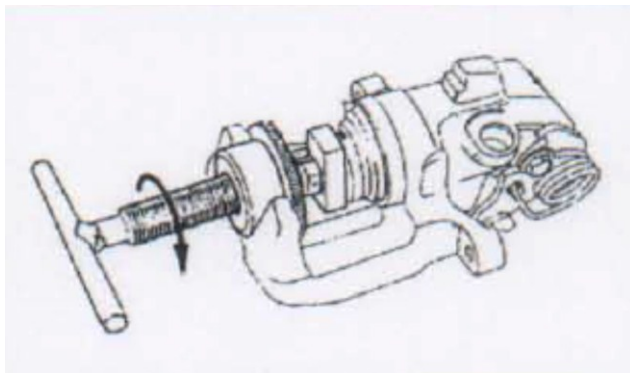




- ۸- در این حالت پیچ هواگیری را باز کنید تا روغن تحت فشار از طریق لوله شفاف به داخل ظرف روغن بریزد. در هنگام خروج روغن وجود حباب های هوا در مدار ترمز را بررسی نمایید.
- ۹- پس از خروج روغن (در حالتی که پدال ترمز هنوز تحت فشار است) پیچ هواگیری را ببندید.



- ۱۰- شیلنگ ترمز چرخ مذکور را توسط گیره مخصوص مسدود نمایید.



- ۱۱- پیچ هواگیری را مجدد باز نمایید.
- ۱۲- پیستون ترمز را به محل اولیه آن برگردانید.

- ۱۳- پیچ هواگیری را ببندید.

- ۱۴- مراحل را آنقدر تکرار نمایید تا از عدم وجود هوا در مدار ترمز چرخ مذکور اطمینان حاصل شود.
- ۱۵- پس از حصول اطمینان از عدم وجود هوا، کالیپر را در محل خودش نصب نموده و لوله را از پیچ هواگیری جدا و درپوش را جایگزین نمایید.
- ۱۶- از وجود روغن کافی در مخزن روغن برای هواگیری چرخ های دیگر اطمینان حاصل نمایید.
- ۱۷- مراحل ۱ تا ۱۶ را برای چرخ عقب سمت دیگر خودرو تکرار نمایید.

### تذکره:

- ۱- قبل از عملیات هواگیری خودرو را در زمینی مسطح پارک و موتور را خاموش کرده و دنده را در وضعیت دنده ۱ یا عقب قرار دهید. سپس مانعی پشت چرخ ها قرار داده و ترمز دستی را آزاد نمایید.
- ۲- اطمینان حاصل نمایید که قبل از شروع عملیات هواگیری، روغن ترمز کافی در دسترس داشته باشید.
- ۳- در زمان هواگیری فقط از روغن ترمز تمیز و توصیه شده استفاده گردد. از روغن ترمزی که در زمان هواگیری از مدار خارج می شود استفاده ننمایید.

- ۴- در صورت وجود هرگونه روغن نامناسب در سیستم ترمز، قطعات مدار سیستم ترمز باید توسط روغن تمیز و مناسب کاملاً شستشو گردد و قطعات آبیندی کننده سیستم ترمز باید با قطعات جدید تعویض شوند.
- ۵- اگر خودرو دارای نشتی روغن است و یا هوا وارد سیستم شده ، حتماً قبل از عمل هواگیری، ایراد موجود در سیستم را رفع نمائید.
- ۶- تمام شیلنگ ها و لوله ها را بررسی نمائید تا از محکم بودن آنها در جای خود مطمئن گردید.

## بررسی و تنظیم ترمز دستی

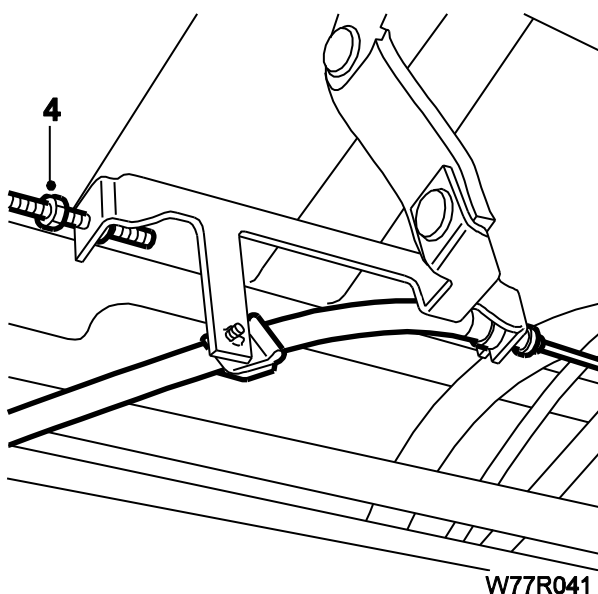
### بررسی

ترمز دستی زمانی بطور صحیح تنظیم می‌باشد که اگر اهرم ترمز دستی به تعداد ۶ تا ۸ دنده بالا کشیده شود، چرخهای عقب کاملاً قفل شوند. اگر مکانیزم تنظیم خودکار مقدار فاصله خالی بوجود آمده در اثر سایش کفشک‌ها را بطور صحیح جبران کند، این محدوده تنظیم شده باقی خواهد ماند.

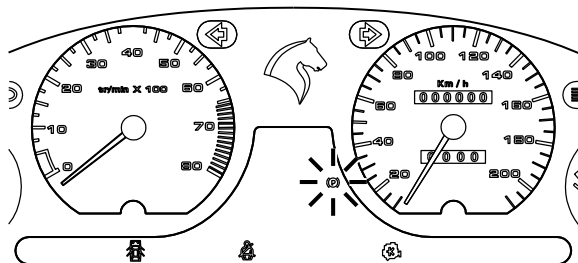
بمنظور بررسی تنظیم ترمز دستی، مراحل زیر را رعایت نمایید:

۱- موتور را روشن کنید، ترمز دستی را آزاد کنید و پدال ترمز را درحالی‌که موتور روشن است، چندین بار کاملاً فشار دهید و آنگاه موتور را خاموش کنید.

۲ - چرخهای جلو را با مانع متوقف کنید و سپس عقب خودرو را با جک از زمین بلند کرده و ساکن کنید.



W77R041



W77R042

۳ - ترمز دستی را به اندازه ۶ تا ۸ دنده در گیر کنید (بالا بکشید) و کنترل کنید که هر دو چرخ عقب قفل شده اند یا خیر؟ اگر چرخها قفل نشده اند و یا اگر چرخها قبل از اینکه به تعداد حداقل ۶ دنده ترمز دستی را بالا بکشید، قفل میشوند، مکانیزم را طبق مراحل زیر تنظیم کنید:

۴ - مهره قفل کننده بر روی مکانیزم ترمز دستی را شل کنید و مهره تنظیم کننده را بچرخانید تا کفشک‌ها نزدیک به تماس با کاسه ترمز شوند.

اهرم ترمز دستی را بالا بکشید و کنترل کنید هنگامیکه اهرم ترمز دستی به تعداد مابین ۶ تا ۸ دنده بالا کشیده شده است، هر دو چرخهای عقب قفل شده باشند. اگر چرخها بخوبی قفل نشده اند در صورت لزوم با حرکت مهره تنظیم کننده، کیفیت قفل چرخها را تنظیم نمایید.

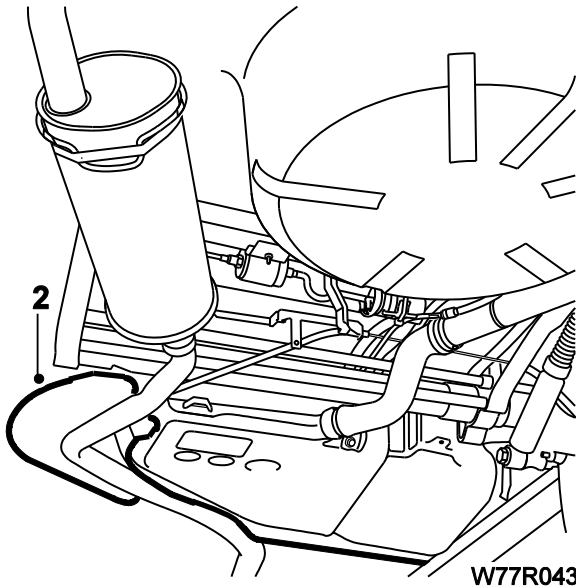
هنگامیکه مکانیزم بطور صحیح تنظیم گردید، آنگاه مهره ثابت کننده اتصال تنظیم کننده را محکم ببندید و خودرو را از روی جک پایین آورید.

۵ - کنترل کنید که چراغ اخطار دهنده، هنگامیکه اهرم ترمز دستی تا دنده اول بالا آمده است، روشن میشود یا خیر؟ در صورت لزوم کلید چراغ اخطار دهنده را تنظیم نمایید.

## باز و بست کابل اولیه ترمز دستی

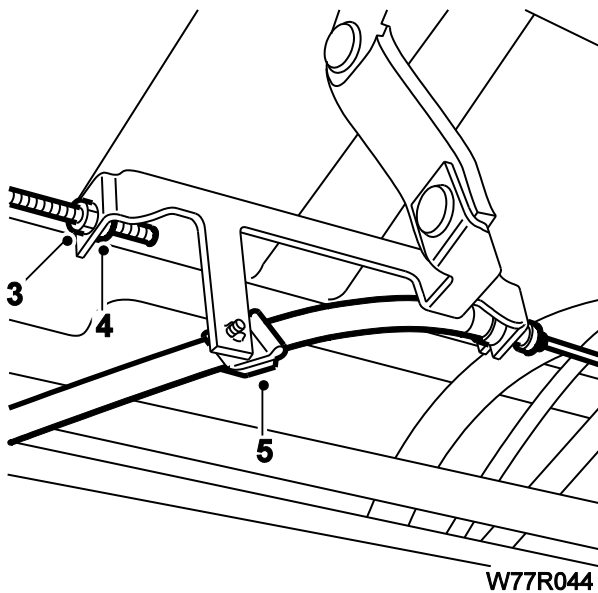
### بازکردن

- ۱- خودرو را از زمین بلند کرده و ساکن کنید.
- ۲- قسمت پایینی سپر حرارتی اگزوز را بردارید.  
توجه: ممکن است نیاز باشد که قسمت عقبی لوله اگزوز را پایین آورید.



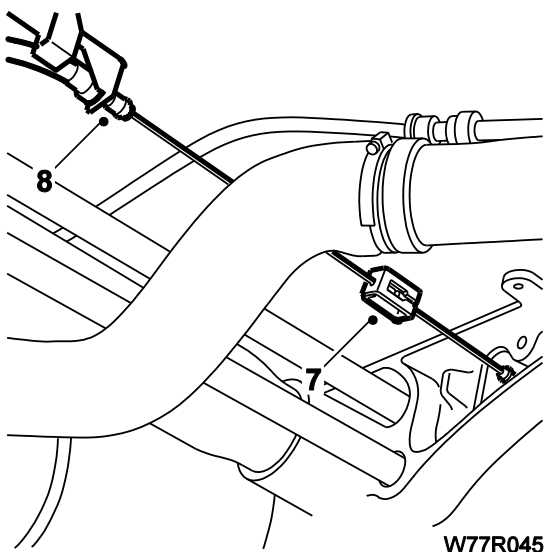
W77R043

- ۳- ترمز دستی را آزاد کرده و مهره ثابت کننده بر روی اتصال صلیبی تنظیم کننده را شل کنید.
- ۴- مهره تنظیم کننده را از روی پیچ باز کنید.
- ۵- کابل را از گیره های پایه تنظیم کننده آزاد کنید.

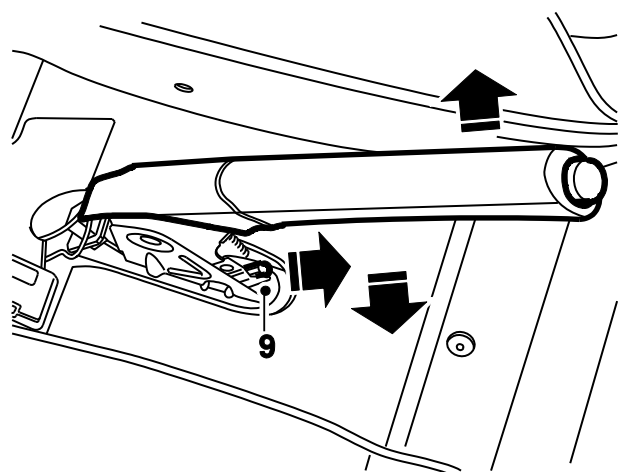


W77R044

- ۶- کابل اولیه را از تمام گیره های زیر شاسی خودرو آزاد کنید.
- ۷- کابل اولیه را از اتصال دهنده کابل ثانویه سمت راست آزاد کنید.
- ۸- کابل اولیه را از درون پایه تنظیم کننده خارج کنید.



W77R045



W77R046

- ۹ - ترمز دستی را در دنده پنجم درگیر کنید و کنسول مرکزی را بردارید.
- ۱۰ - انتهای کابل ترمز دستی را بجلو بکشید و پایین آورید تا از گوشک اهرم آزاد شود.
- ۱۱ - کابل را از درون صفحه محکم کننده اهرم به داخل فشار دهید. و از زیر شاسی خودرو خارج کنید.

### بستن

مراحل بستن عکس مراحل باز کردن است.

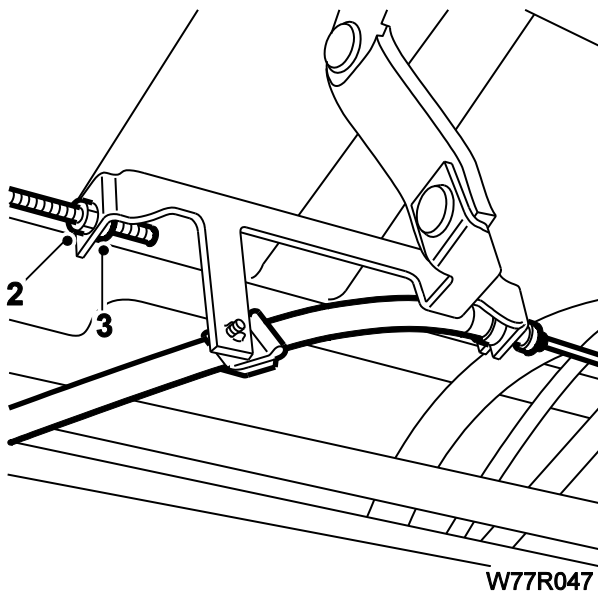
توجه:

- (الف) اطمینان حاصل کنید که کابل بطور صحیح در مسیر گذرانده شده است و تاب و گره نخورده است.
- (ب) پس از پایان عملیات نصب مکانیزم ترمز دستی را بازرسی کنید و در صورت لزوم تنظیم کنید.

## باز و بست کابل ثانویه ترمز دستی

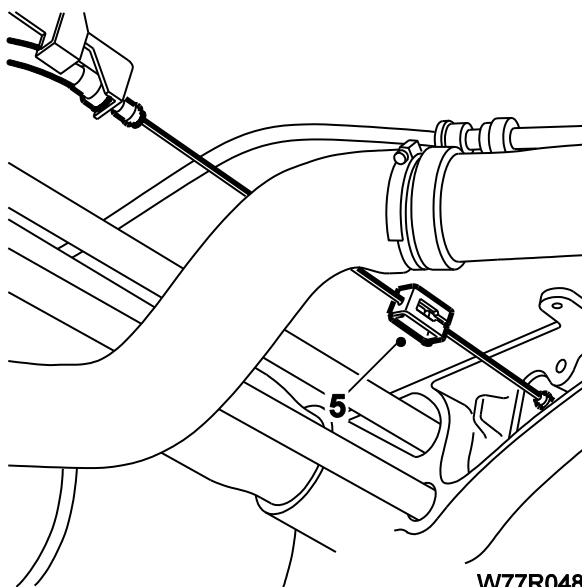
### باز کردن

- ۱- خودرو را از زمین بلند کرده و ساکن نمایید. سپس چرخها را باز کنید.
- ۲- ترمز دستی را آزاد نموده و مهره ثابت کننده بر روی پایه مکانیزم تنظیم کننده را شل کنید.
- ۳- مهره تنظیم کننده را آزاد کنید.

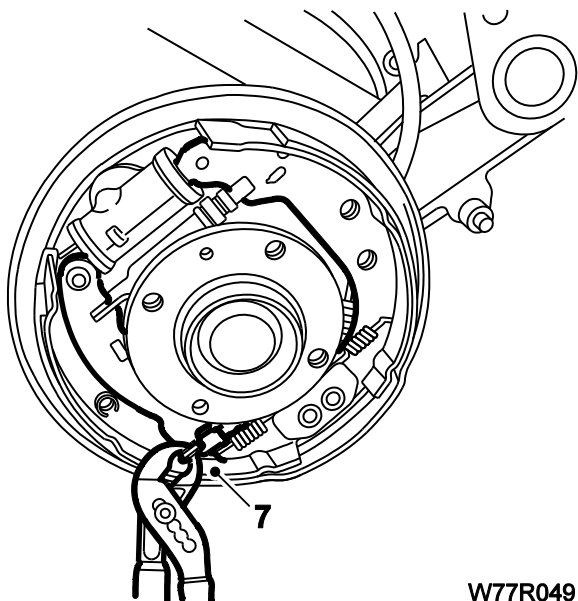


W77R047

- ۴- برای برداشتن کابل ثانویه سمت چپ، مهره تنظیم کننده را باز کنید و کابل را از پایه تنظیم کننده بیرون بکشید.
- ۵- برای برداشتن کابل ثانویه سمت راست، کابل ثانویه را از اتصال دهنده به کابل اولیه جدا کنید.
- ۶- برای برداشتن هر دو کابل، کاسه چرخ را باز کنید.



W77R048



W77R049

۷ - با استفاده از انبر دست، کابل را از اهرم ترمز دستی بر روی کفشک باز کنید.

۸ - برای این کار، قطعه بررسی پرسی شده در انتهای کابل را با استفاده از انبردست، بکشید تا از درون اهرم ترمز دستی، خارج شود. برای راحتی کار می توانید کفشکها را جدا کنید.

### بستن

مراحل بستن عکس مراحل باز کردن است.

(۱) اطمینان حاصل کنید که کابل بطور صحیح در مسیر گذرانده شده و تاب و گره نخورده باشد.

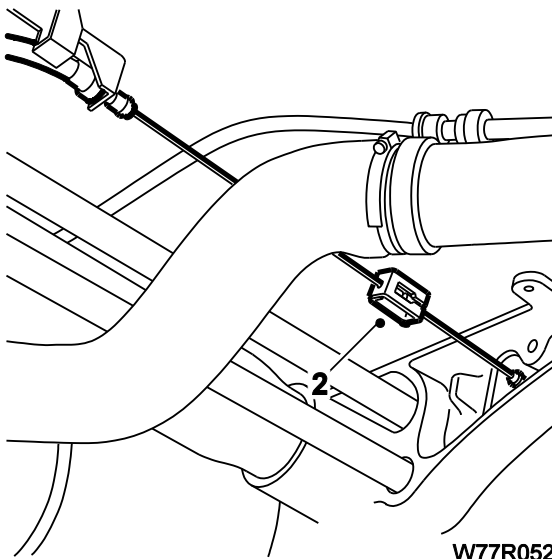
(۲) کاسه چرخ را نصب کنید.

(۳) پس از پایان عملیات نصب مکانیزم ترمز دستی را بررسی کرده و در صورت لزوم تنظیم کنید.

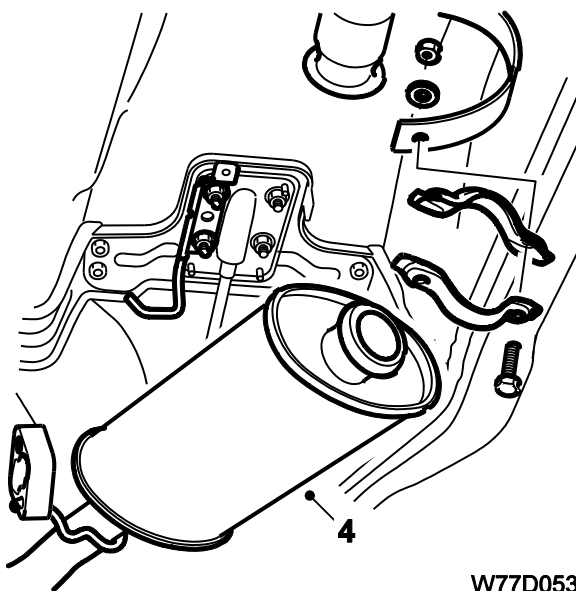
## باز و بست اهرم ترمز دستی

### باز کردن

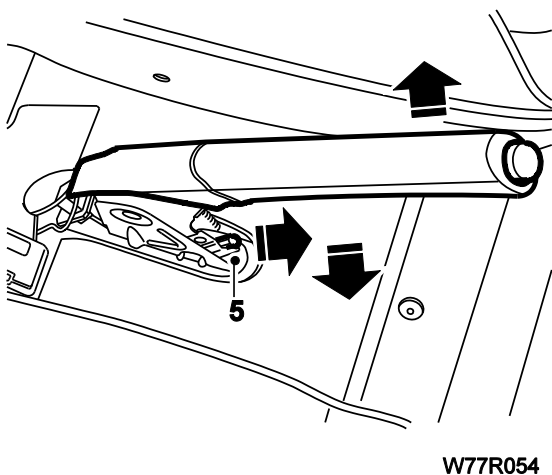
- ۱- خودرو را از سطح زمین بلند کرده و ساکن کنید.
- ۲- درحالیکه ترمز دستی کاملاً آزاد است، کابل ثانویه سمت راست را از کابل اولیه جدا کنید.



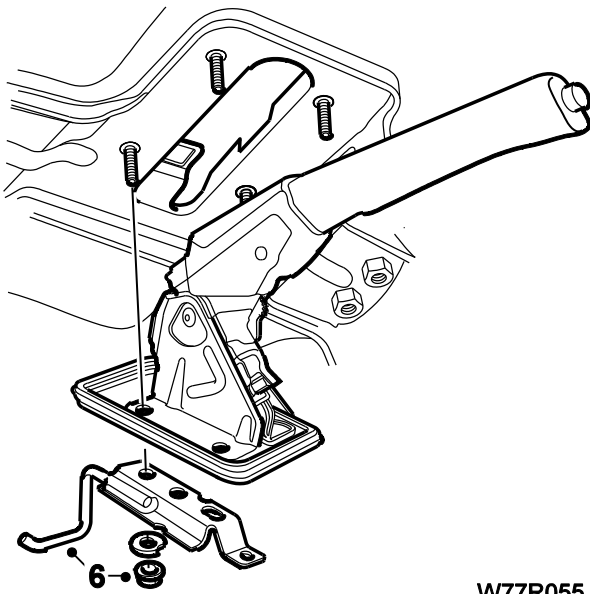
- ۳- کنسول مرکزی را بردارید (به کتاب تزئینات داخلی مراجعه کنید).
- ۴- از زیر شاسی خودرو، قسمت آگروز میانی و سپر حرارتی زیر بدنه را بردارید.



- ۵- اهرم ترمز دستی را در دنده پنجم درگیر کنید و به اتصالات کابل دسترسی یابید. انتهای کابل ترمز دستی را بجلو بکشید و پایین آورید تا از اهرم آزاد شود. کابل را از درون صفحه محکم کننده اهرم به داخل فشار دهید و از زیر شاسی خودرو خارج کنید. اتصال کلید اخطار دهنده را قطع کنید.







W77R055

۶ - چهار مهره و واشرهای اتصال ترمز دستی به کنسول را از زیر صفحه محکم کننده ترمز دستی باز کنید.

توجه: پایه محکم کننده آگزوز نیز بوسیله دو عدد از این پیچها محکم میشود.

۷ - اهرم ترمز دستی را از زیر خودرو بیرون بکشید. توجه: صفحه محکم کننده ممکن است بوسیله چسب آب بندی کننده به کف اتاق خودرو چسبیده باشد، بنابراین ممکن است لازم باشد که دور محل آب بندی را ببرید.

۸- واشر را بردارید.

### بستن

مراحل سوار کردن عکس مراحل باز کردن است. توجه: از واشر و آب بندی کننده جدید در هنگام نصب دوباره اهرم ترمز دستی پس از اینکه ابتدا سطوح تماس را تمیز کردید، استفاده نمایید. پس از پایان عملیات، ترمز دستی را بررسی و در صورت لزوم تنظیم نمایید.

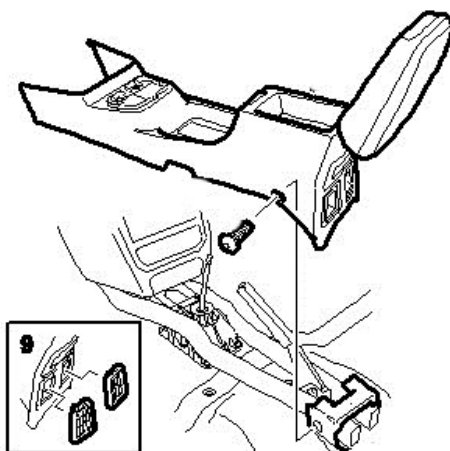
## بازوبست سوئیچ اخطار ترمز دستی

### بازو بست سوئیچ ترمز دستی

۱- کنسول مرکزی را بردارید (به کتاب تزیینات داخلی مراجعه کنید).

۲- کانکتور سوئیچ را جدا نمایید

۳- سوئیچ الکتریکی با فشردن خار آن خارج نمایید



### بستن

عملیات نصب عکس مراحل باز کردن می باشد