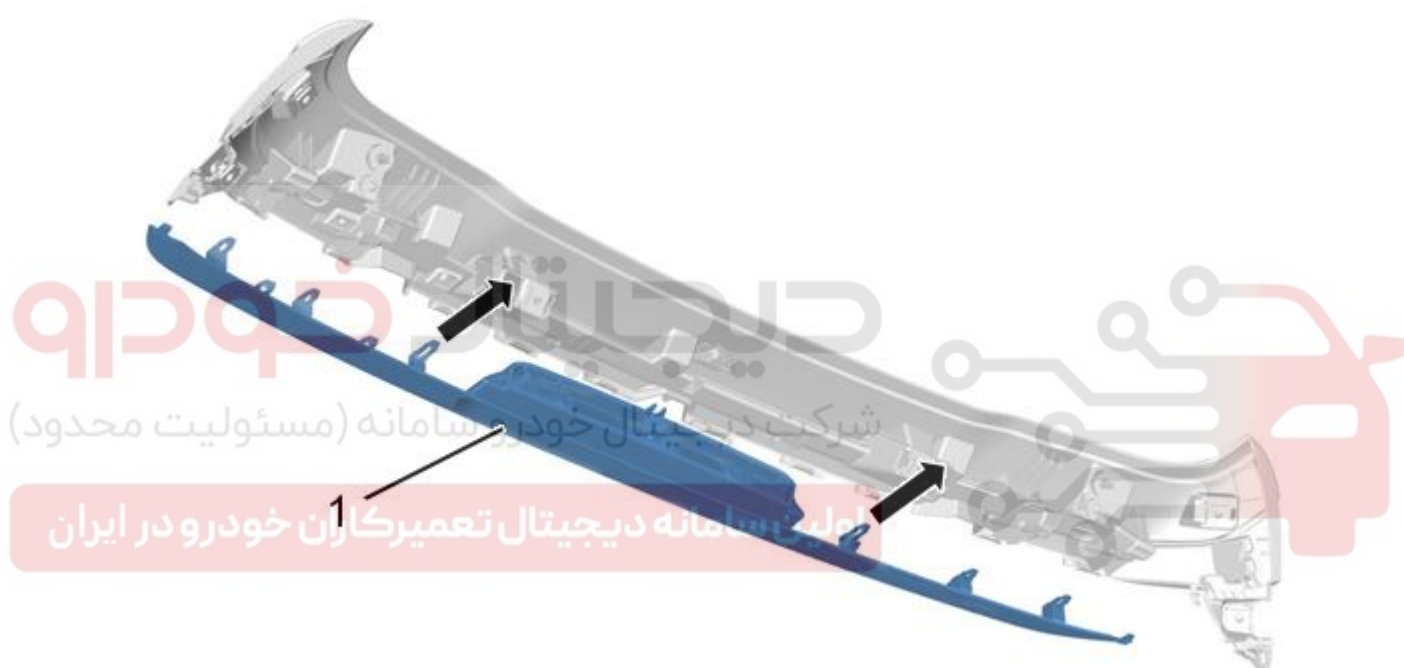


تعویض: قطعه بالای در صندوق عقب

مهم: توصیه های ایمنی و نظافت را مشاهده کنید. **i**

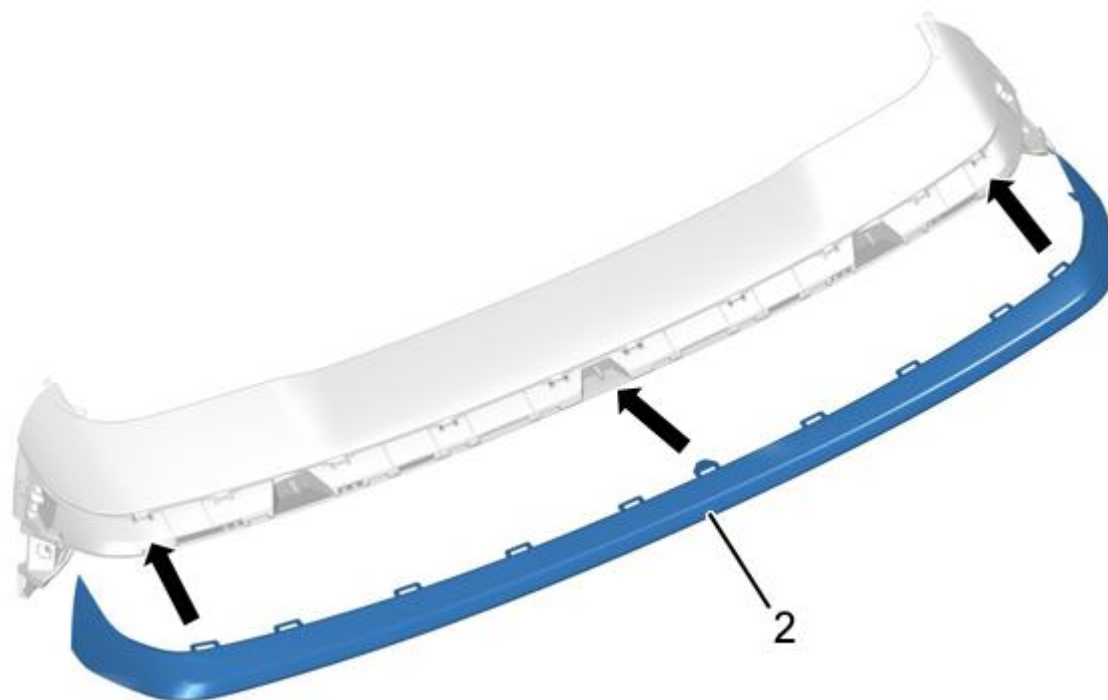
باز کنید:

- باله در صندوق عقب
- چراغ خطر سوم

۱. نصب

شکل: C4BH5GID

نکته: دو نفر برای انجام عملیات زیر مورد نیاز می باشد.

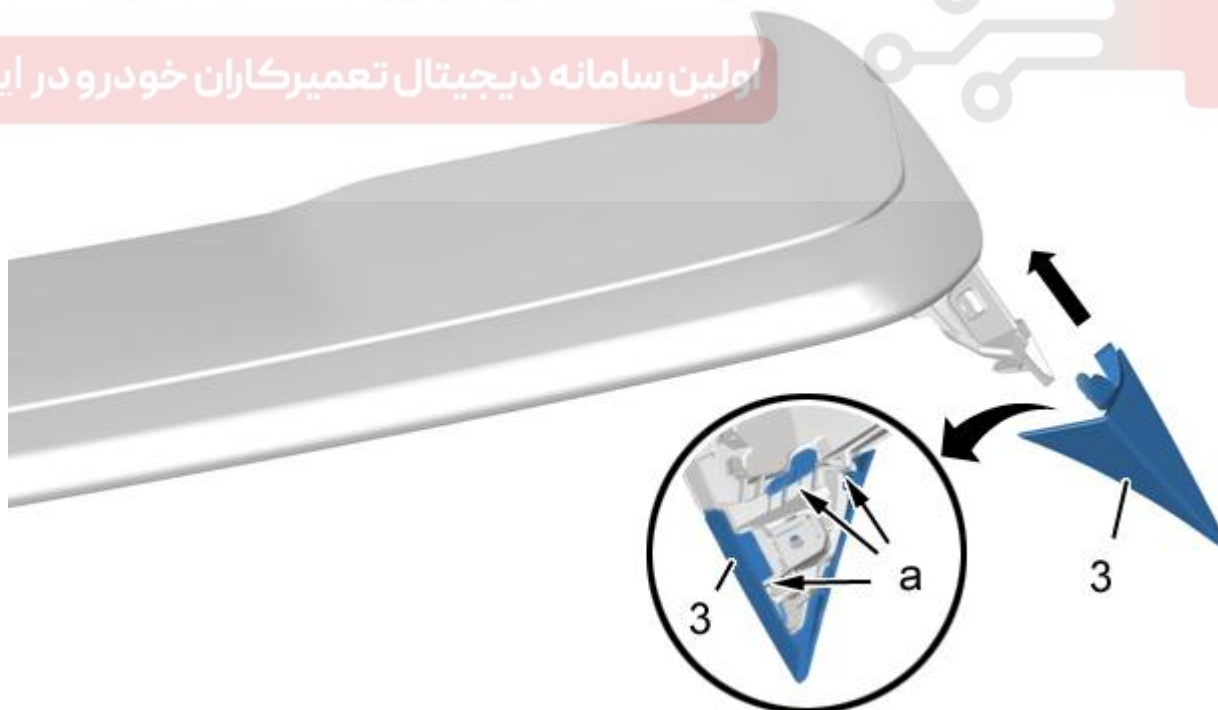


شکل: C4BH5GJD

نکته: دو نفر برای انجام عملیات زیر مورد نیاز می باشد.

قاب شماره (۲) را در جهت فلش های نشان داده شده جا بزنید.

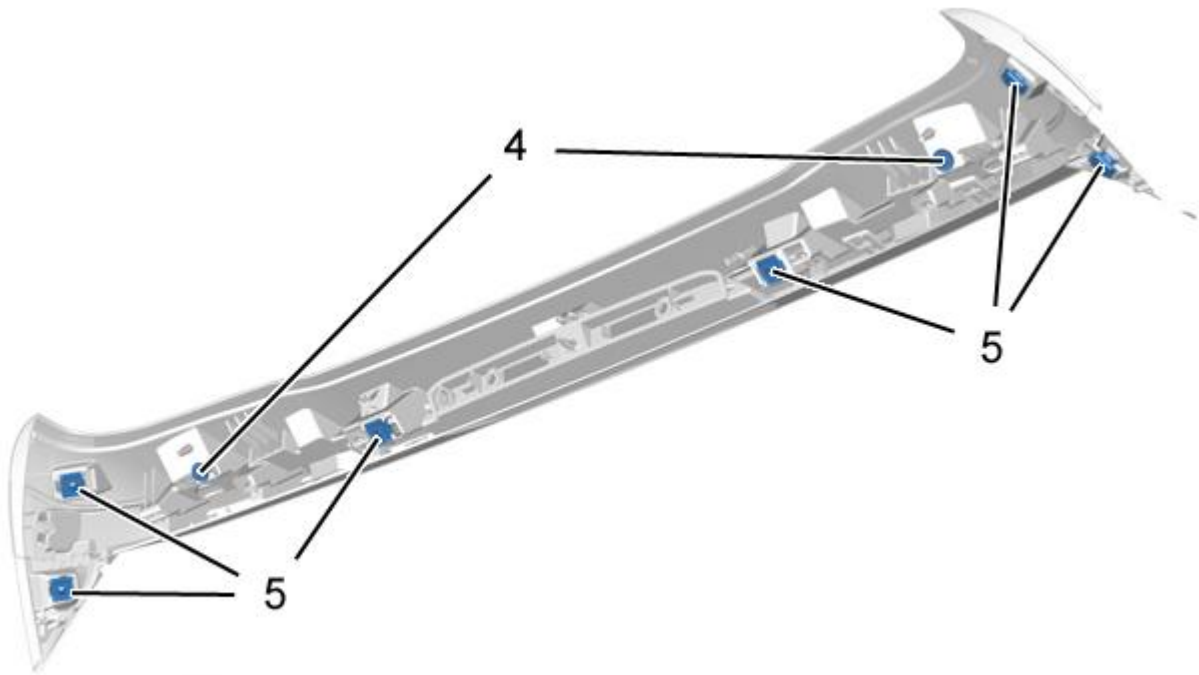
اولین سامانه دیجیتال تعمیرکاران خودرو در ایران



شکل: C4BH5GKD

نکته: عملیات متقارن.

قاب شماره (۳) در نقطه (a) را در جهت فلش های نشان داده شده جا بزنید.

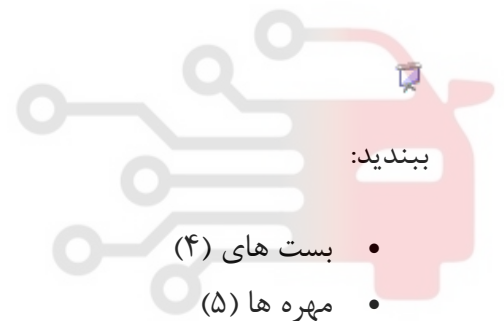


دیجیتال خودرو

شکل: C4BH5GLD

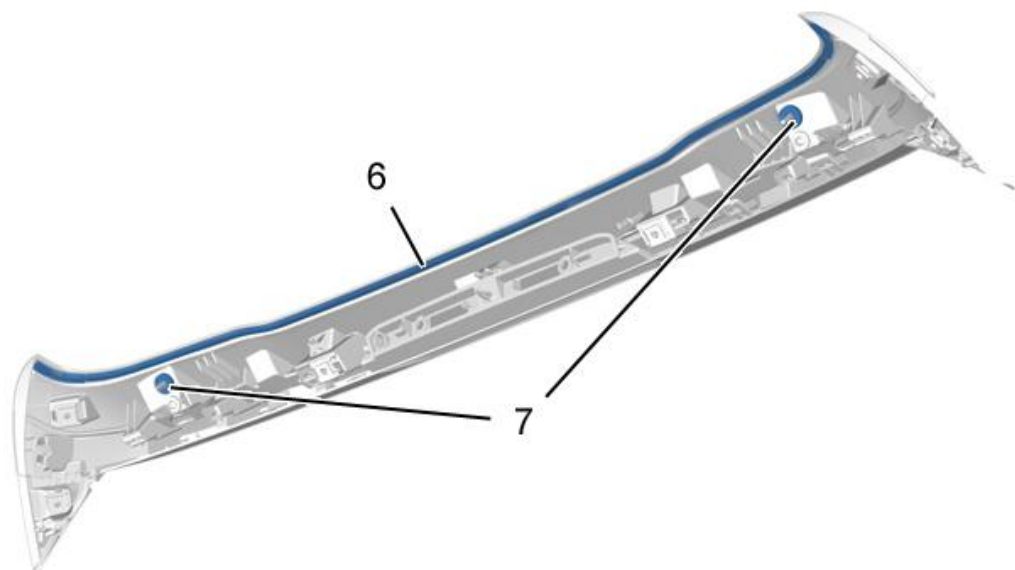
شرکت دیجیتال خودرو سامانه (مسئولیت محدود)

اولین سامانه دیجیتال تعمیرکاران خودرو در ایران



ببندید:

- بست های (۴)
- مهره ها (۵)



شکل: C4BH5GMD

ببندید:

- فوم محافظت کننده (۶)
- لنت های فومی برای آبنندی جانبی (۷)

۲. بستن

ببندید:

- چراغ خطر سوم
- باله در صندوق عقب

اتصالات باتری را وصل کنید.

دیجیتال خودرو

شرکت دیجیتال خودرو سامانه (مسئولیت محدود)

اولین سامانه دیجیتال تعمیرکاران خودرو در ایران

