
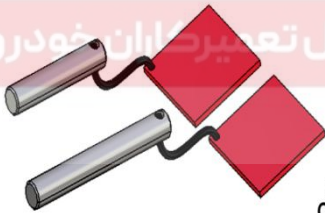


بررسی: تنظیم تایمینگ**ⓘ** **اخطار: رعایت نکات ایمنی و نظافت ضروری است****۱- ابزار مخصوص:**

تجهیزات عمومی:

- سنبه به قطر 5 mm
- جرثقیل کارگاهی
- گوه لاستیکی

شرح ابزار	کد اختصاصی	تصویر
پین تایم فلاپویل (جزء کیت ابزار با کد اختصاصی ۲۴۴۱۱۰۰۷)	[0132-QY]	
پین راهنمای میل سوپاپ دود و هوا	۲۴۴۰۱۰۱۱	 24401011 C.0132-AJ

۲- بررسی:

خودرو را روی چک دو ستونه قرار دهید .
اتصالات باطری را جدا کنید .

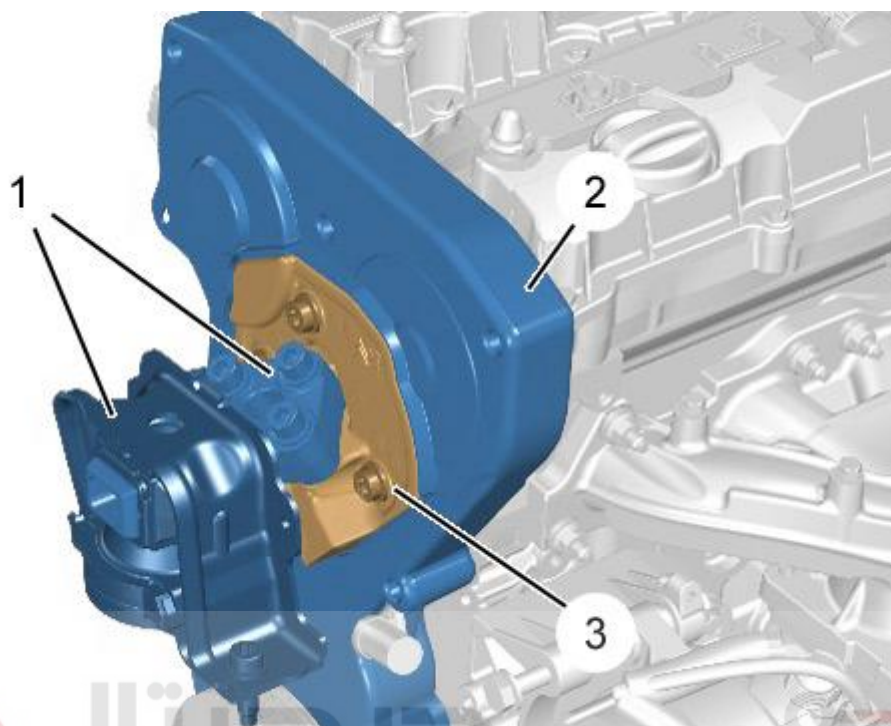


باز کنید :

- تسمه تجهیزات
- تسمه سفت کن

نکته: با استفاده از جرثقیل کارگاهی و دسته موتور را مهار کنید .





شکل : B1ED0GFD

شرکت دیجیتال خودرو سامانه (مسئولیت محدود)
نکته: پین قفل کن را از داخل تسمه سفت کن خارج کنید:

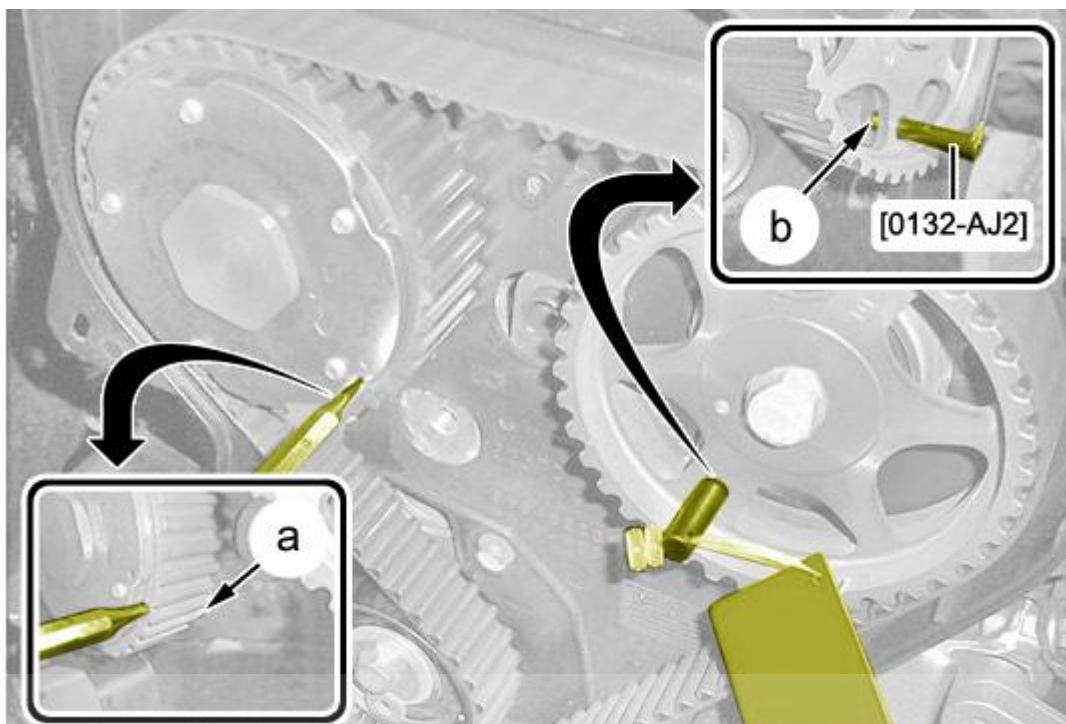
باز کنید :

اولین سامانه دیجیتال تعمیرکاران خودرو در ایران

- مجموعه دسته موتوربالا سمت راست (1)
- پایه دسته موتوربالا سمت راست (3)
- قاب پایین تسمه تایمینگ
- قاب بالایی تسمه تایمینگ (2)

موتور را با استفاده از پیچ پولی میل لنگ در جهت عقربه ساعت بچرخانید تا پولی های میل سوپاپ در محل پین تایم گیری قرار گیرد (تنظیم تایمینگ).

با استفاده از ابزار [0132-QY] (پین تایم فلاپویل جزء کیت ابزار با کد اختصاصی ۲۴۴۱۱۰۰۷) فلاپویل را در محل تایم قرار دهید (قفل کنید).



دیجیتال خودرو

شرکت دیجیتال خودرو سامانه (مسئولیت محدود)

شکل: B1ED0FTD

تایم گیری میل سوپاپ ها :

- پولی میل سوپاپ هوا با استفاده از سنبله به قطر 5 mm (در محل "a")
- چرخ دنده میل سوپاپ دود با استفاده از ابزار [0132-AJ2] (بین راهنمای میل سوپاپ دود با کد

اختصاصی ۲۴۴۰۱۰۱۱) (در محل "b")

احتیاط : اگر تایم صحیح نمی باشد ، عملیات تایم گیری را مجدداً تکرار کنید . هرگز موتور را در جهت مخالف دوران نچرخانید .
باز کنید :

- ابزار [0132-QY] (بین تایم فلاپویل جزء کیت ابزار با کد اختصاصی ۲۴۴۱۱۰۰۷)
- ابزار [0132-AJ2] (بین راهنمای میل سوپاپ دود با کد اختصاصی ۲۴۴۰۱۰۱۱)
- سنبله به قطر 5 mm (ابزار عمومی)

احتیاط : گشتاور سفت کردن مجاز را رعایت کنید .



گشتاور سفت کردن مجاز :

- موتور
- دسته موتور

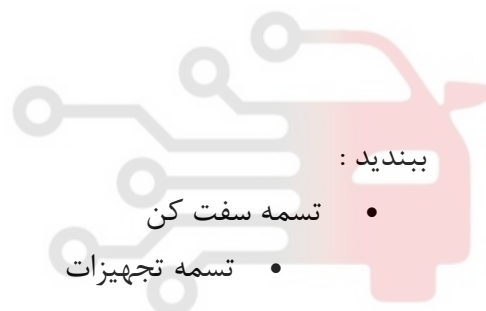
قطعات زیر را ببندید :

- قاب بالایی تسمه تایمینگ (2)
 - قاب پایینی تسمه تایمینگ
 - پایه دسته موتوربالا سمت راست (3)
 - مجموعه دسته موتوربالا سمت راست (1)
- جک مهار کننده (جرثقیل کارگاهی موتور) را خارج کنید .

دیجیتال خودرو

شرکت دیجیتال خودرو سامانه (مسئولیت محدود)

اولین سامانه دیجیتال تعمیرکاران خودرو در ایران



ببندید :

- تسمه سفت کن
- تسمه تجهیزات

احتیاط : عملیات مورد نیاز را بعداز اتصال مجدد باتری انجام دهید.

اتصالات باتری را وصل کنید .