

## قطعه عرضی داشبورد: باز کردن - نصب مجدد

### باز کردن

#### ۱. آماده سازی برای باز کردن

- اتصال باتری را جدا کنید (به باتری: باز کردن - نصب مجدد رجوع کنید).
- قطعات زیر را باز کنید:
  - لاستیک‌های آب بندی کلاف درب جلو (به محافظ‌های داخلی جانبی بدنه: نقشه جزئیات رجوع کنید).
  - قاب ستون شیشه جلو (به به محافظ‌های داخلی جانبی بدنه: نقشه جزئیات رجوع کنید).
  - قاب جانبی سمت راست داشبورد (به مجموعه داشبورد: نقشه جزئیات رجوع کنید).
  - جعبه داشبورد (به مجموعه داشبورد: نقشه جزئیات رجوع کنید).
  - کلید غیرفعال کردن کیسه هوا (به کلیدهای کنترل محافظه سرنشین: فهرست و محل قرارگیری اجزاء رجوع کنید).
  - کنسول وسط (به کنسول وسط: باز کردن - نصب مجدد رجوع کنید).
  - کارت خوان (به سیستم ضد سرقت: فهرست و محل قرارگیری اجزاء رجوع کنید).

#### سیستم باز شدن درب‌ها 433 NML

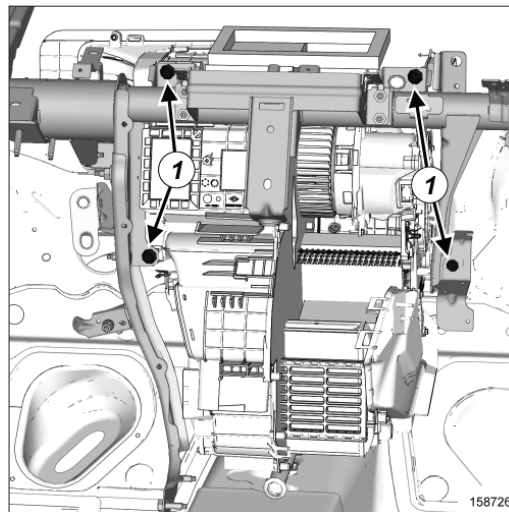
- کانکتور آنتن جلو را جدا کنید.
- قطعات زیر را باز کنید:
  - قاب پائل وسط (به مجموعه داشبورد: نقشه جزئیات رجوع کنید).
  - چراغ فلاشر و کلید کنترل قفل مرکزی (به چراغ فلاشر و کلید کنترل قفل مرکزی: باز کردن - نصب مجدد رجوع کنید).
  - صفحه کلید کنترل تهویه مطبوع (به مجموعه داشبورد: نقشه جزئیات رجوع کنید).
  - ناوبری رادیویی، رادیو یا صفحه نمایش رادیو (به سیستم ناوبری: فهرست و محل قرارگیری اجزاء) و (به رادیو: فهرست و محل قرارگیری اجزاء رجوع کنید).

#### سیستم کمک ناوبری سطح ۳، رایو 37A

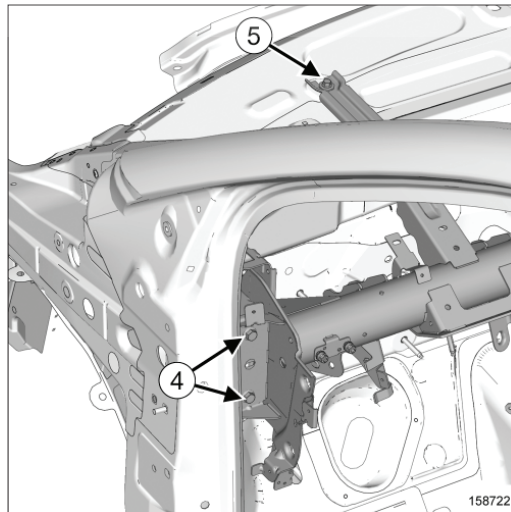
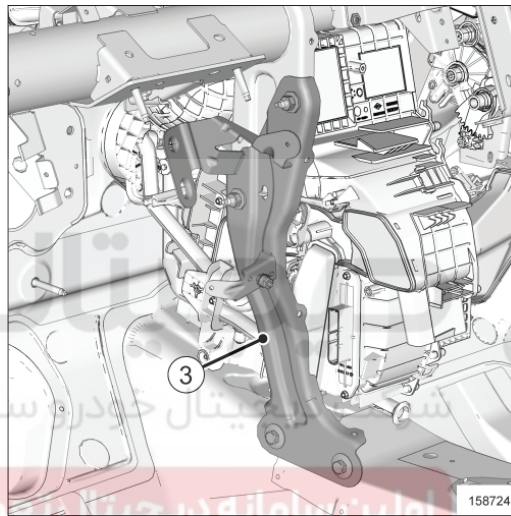
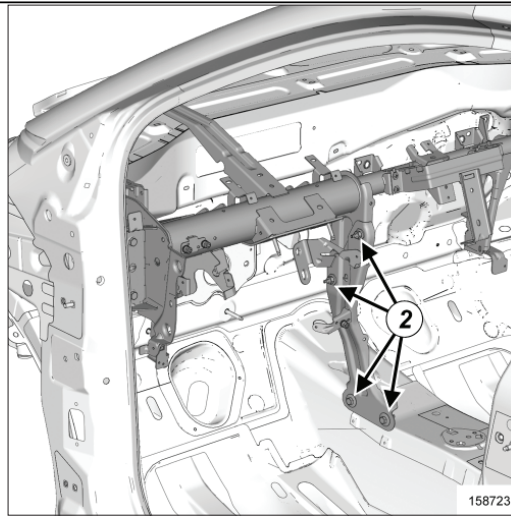
- واحد رابط شبکه مالتی مدیا را باز کنید (به سیستم ناوبری: فهرست و محل قرارگیری اجزاء رجوع کنید).
- قطعات زیر را باز کنید:

- قاب پایینی داشبورد (به مجموعه داشبورد: نقشه جزئیات رجوع کنید).
- واحد کنترل الکترونیکی محافظه سرنشین (به UCH: باز کردن - نصب مجدد رجوع کنید).
- کیسه هوای راننده (به کیسه هوای راننده: باز کردن - نصب مجدد رجوع کنید).
- غریبک فرمان (به مجموعه فرمان: نقشه جزئیات رجوع کنید).
- قاب زیر فرمان (به مجموعه داشبورد: نقشه جزئیات رجوع کنید).
- مجموعه کلیدهای کنترل ستون فرمان (به کلیدهای کنترل: فهرست و محل قرارگیری اجزاء رجوع کنید).
- قاب جانبی سمت چپ داشبورد (به مجموعه داشبورد: نقشه جزئیات رجوع کنید).
- قاب محافظ صفحه نشانگرها (به مجموعه داشبورد: نقشه جزئیات رجوع کنید).
- قاب صفحه نشانگرها (به مجموعه داشبورد: نقشه جزئیات رجوع کنید).
- صفحه نشانگرها (به مجموعه داشبورد: نقشه جزئیات رجوع کنید).
- بلندگوها از قسمت بالایی داشبورد (به مجموعه داشبورد: نقشه جزئیات رجوع کنید).
- پیچ‌های داشبورد (به مجموعه داشبورد: نقشه جزئیات رجوع کنید).
- داشبورد (برای انجام این عملیات نیاز به دو نفر است).

#### ۲. مرحله باز کردن قطعه مورد نظر



- پیچ‌های (۱) را باز کنید.



خودرو

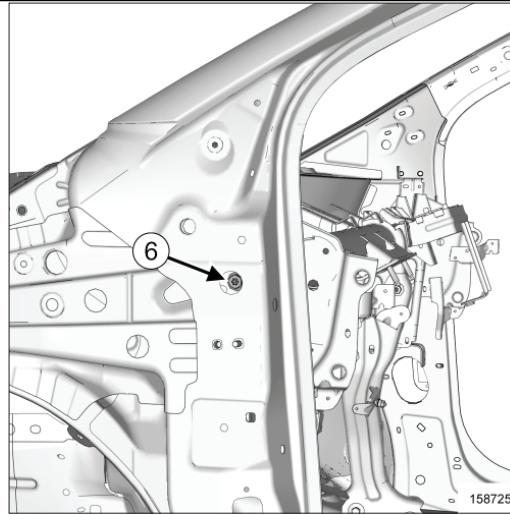
سایتال خودرو سامانه (مسئولیت محدود)

اولین سامانه دیجیتال تعمیرکاران خودرو در ایران



- قطعات زیر را باز کنید:
- پیچ‌های (۲).
- فلانچ داشبورد (۳).

- قطعات زیر را باز کنید:
- پیچ روی قطعه عرضی شیشه جلو (۵).
- پیچ‌های قطعه عرضی هر طرف (۴).



- قطعات زیر را باز کنید:
- پیچ‌های جانبی (۶).
- قطعه عرضی داشبورد (برای انجام این عملیات نیاز به دو نفر است).

#### نصب مجدد

#### ۱. مرحله نصب قطعه مورد نظر

- قطعه عرضی داشبورد را نصب کنید (برای انجام این عملیات نیاز به دو نفر است).
- عملیات را در جهت عکس بازکردن انجام دهید.
- تست عملکردی را برای همه عملکردها انجام دهید.

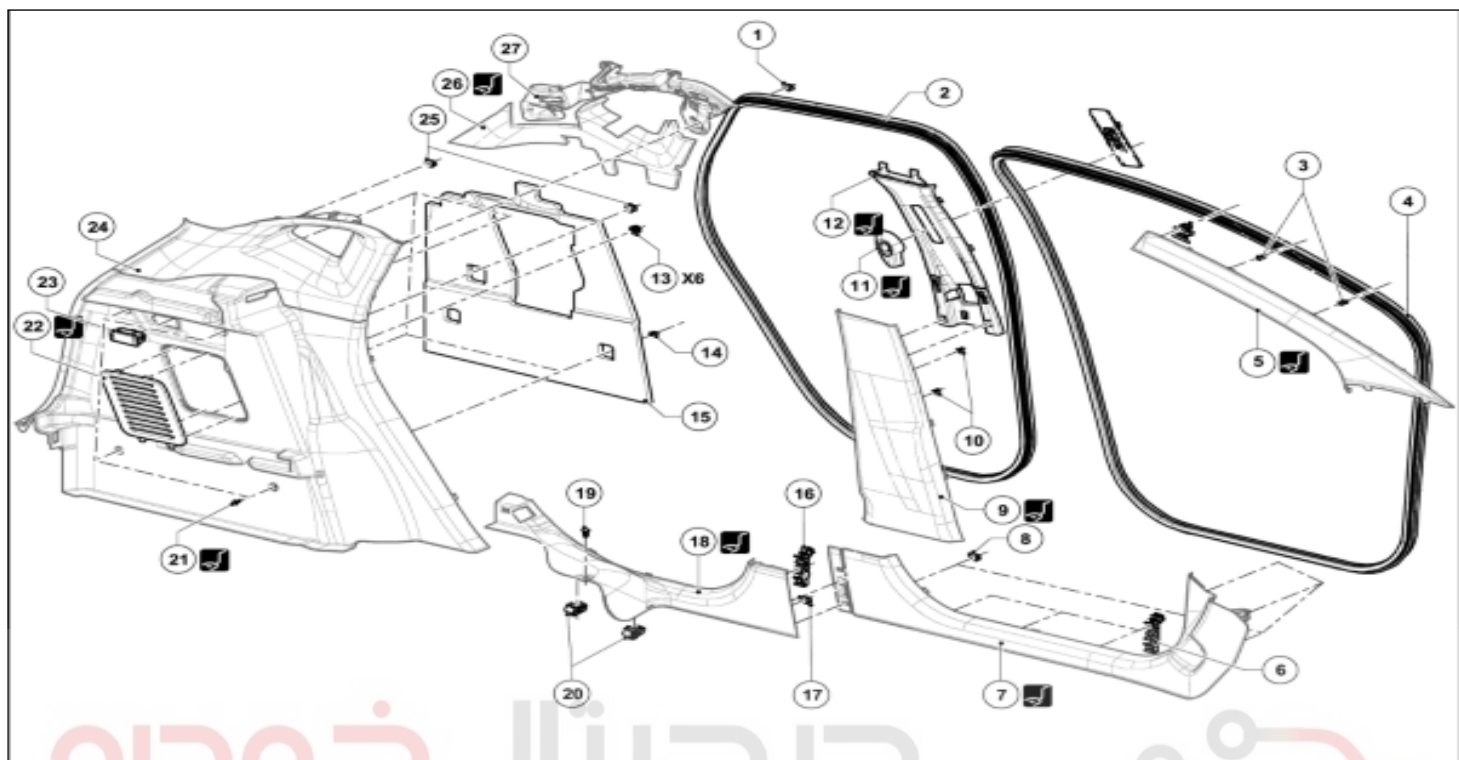
# دیجیتال خودرو

شرکت دیجیتال خودرو سامانه (مسئولیت محدود)

اولین سامانه دیجیتال تعمیرکاران خودرو در ایران



## تزئینات جانبی داخلی : نقشه توضیحات



دیجیتال خودرو

شرکت دیجیتال خودرو سامانه (مسئولیت محدود)

اولین سامانه دیجیتال تعمیرکاران خودرو در ایران

کلید تصاویر: توضیحات

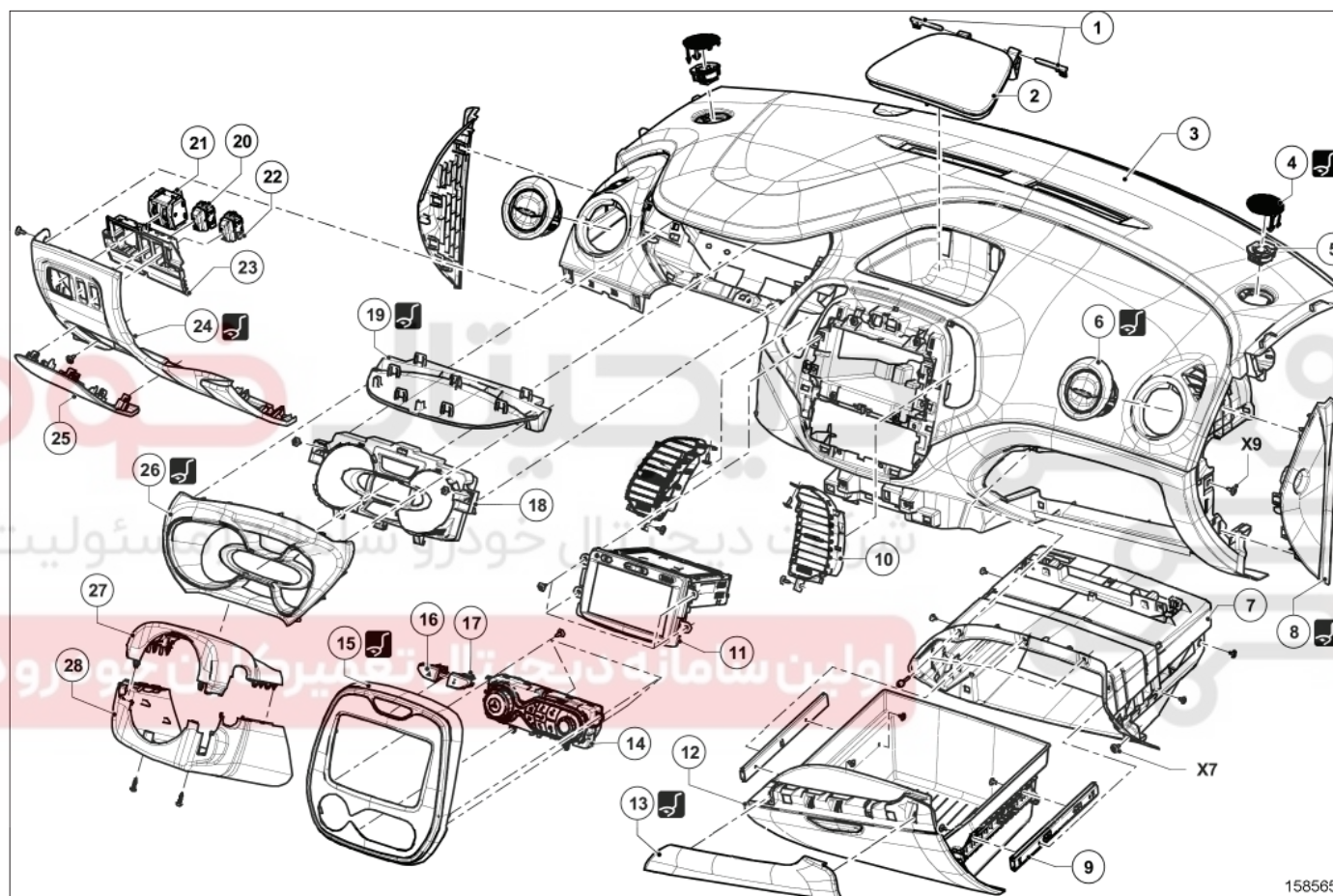
اطلاعات	نام اجزاء	علائم
	خار پلاستیکی	1
	نوار آب بندی دور درب عقب	2
	خار پلاستیکی	۳
	نوار آب بندی دور درب جلو	۴
	قاب ستون سمت شیشه جلو	۵
	خار پلاستیکی	۶
	قاب رکاب جلو	۷
	خار پلاستیکی	۸
	قاب پائینی ستون وسط	۹
	خار پلاستیکی	۱۰
	کاور پیچ مکانیزم برگرداننده کمر بند ایمنی جلو	۱۱
	قاب بالایی ستون وسط	۱۲
	خار پلاستیکی	۱۳
	خار پلاستیکی	۱۴
	عایق صوتی	۱۵
	خار پلاستیکی	۱۶
	خار پلاستیکی	۱۷
	قاب رکاب عقب	۱۸
	خار پلاستیکی	۱۹
	خار پلاستیکی	۲۰
	خار پلاستیکی	۲۱
	درپوش تهویه	۲۲
	چراغ محفظه بار	۲۳
	تزئینات محفظه چرخ عقب	۲۴
	خار پلاستیکی	۲۵
	شل گیر عقب	۲۶
	پایه نگهدارنده شل گیر عقب	۲۷



REPAIR-70x02x05-02x50-1-8-1.xml



## مجموعه داشبورد: نقشه جزئیات



(به راهنمای نقشه: شرح رجوع کنید).

برای بستن قطعاتی که گشتاور محکم کردن مشخصی برای آنها تعیین نشده است، به جدول گشتاورهای استاندارد مراجعه کنید، (به گشتاور محکم کردن: اطلاعات کلی رجوع کنید).

شماره	شرح	اطلاعات
۱	لولاهای محفظه نگهداری اشیاء	(به 57A، تجهیزات داخلی، داشبورد: جدا کردن قطعات - سوار کردن قطعات رجوع کنید)
۲	درپوش محفظه نگهداری اشیاء	(به 57A، تجهیزات داخلی، داشبورد: جدا کردن قطعات - سوار کردن قطعات رجوع کنید)
۳	داشبورد	(به 57A، تجهیزات داخلی، داشبورد: باز کردن - نصب مجدد رجوع کنید)
۴	شبکه روی بلندگوها	(Car. 1363)
۵	بلندگوها	
۶	دریچه هوای روی داشبورد	(به 57A، تجهیزات داخلی، دریچه هوای روی داشبورد: باز کردن - نصب مجدد رجوع کنید) (Car. 1363)
۷	سینی جعبه داشبورد	(به 57A، تجهیزات داخلی، جعبه داشبورد: باز کردن - نصب مجدد رجوع کنید) (Car. 1363)
۸	قاب سمت راست داشبورد	
۹	کشویی جعبه داشبورد	
۱۰	دریچه هوای روی داشبورد	
۱۱	رادیو	(به رادیو: فهرست و محل قرارگیری اجزاء رجوع کنید)
۱۲	جعبه داشبورد	(به 57A، تجهیزات داخلی، جعبه داشبورد: باز کردن - نصب مجدد رجوع کنید) (Car. 1363)
۱۳	قاب	
۱۴	صفحه کلید کنترل تهویه مطبوع	(به مجموعه گرمایش و تهویه محفظه سرنشین خودرو: نقشه جزئیات رجوع کنید)
۱۵	قاب جلوی پانل وسط داشبورد	(به 57A، تجهیزات داخلی، قاب پانل وسط: باز کردن - نصب مجدد رجوع کنید) (Car. 1363)
۱۶	کلید کنترل	(به چراغ فلاشر و کلید کنترل قفل مرکزی: باز کردن - نصب مجدد رجوع کنید)
۱۷	کلید کنترل	(به چراغ فلاشر و کلید کنترل قفل مرکزی: باز کردن - نصب مجدد رجوع کنید)
۱۸	صفحه نشانگرها:	(به صفحه نشانگرها: باز کردن - نصب مجدد رجوع کنید) (Car. 1363)
۱۹	قاب محافظ صفحه نشانگرها	
۲۰	کلید کنترل	(به کلیدهای کنترل محفظه سرنشین: فهرست و محل قرارگیری اجزاء رجوع کنید)
۲۱	کلید کنترل	(به کلیدهای کنترل محفظه سرنشین: فهرست و محل قرارگیری اجزاء رجوع کنید)
۲۲	کلید کنترل	(به کلیدهای کنترل محفظه سرنشین: فهرست و محل قرارگیری اجزاء رجوع کنید)
۲۳	صفحه کلیدهای کنترل	
۲۴	قاب پایینی داشبورد	(Car. 1363)
۲۵	درپوش فیوزها	
۲۶	صفحه نشانگرها	(Car. 1363)
۲۷	قاب زیر فرمان	
۲۸	قاب زیر فرمان	

مجموعه فرمان : نقشه جزئیات



توجه، این دستورالعمل شامل یک یا چند هشدار است

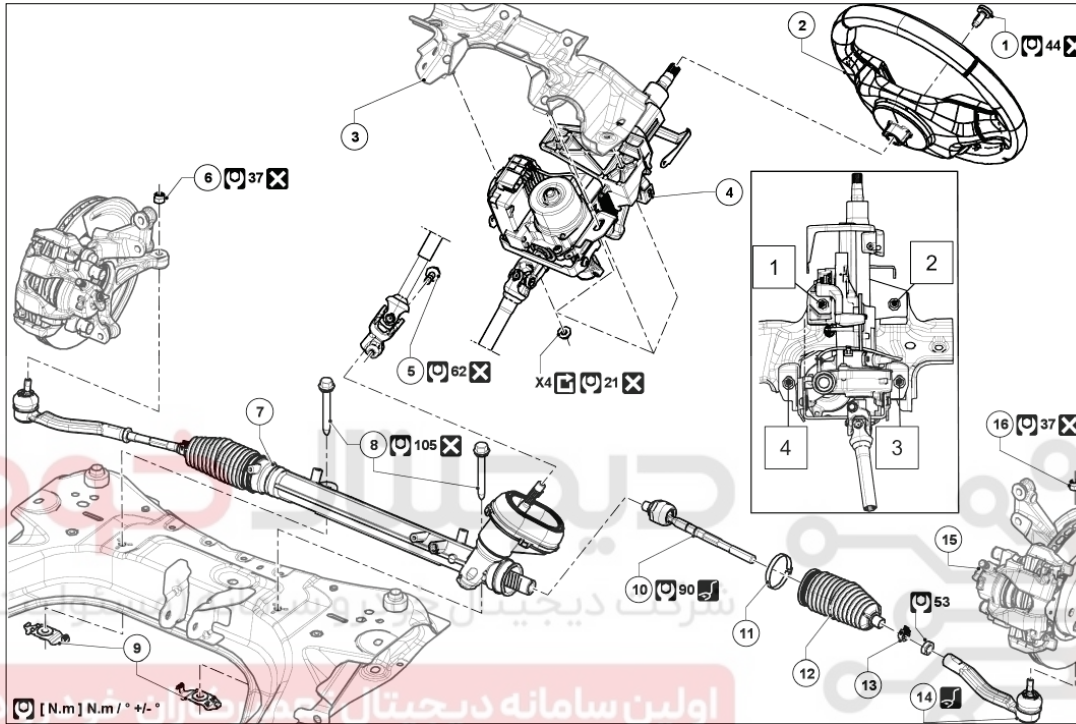


هشدار



- جهت جلوگیری از آسیب رسیدن به سیستمها، قبل از انجام هر گونه تعمیرات، دستورالعمل‌های ایمنی و تمیزی و توصیه‌های حرفه‌ای را رعایت نمایید:
- (به 36A، مجموعه فرمان، فرمان، احتیاط‌های لازم برای انجام تعمیرات رجوع کنید).
- (به خودرو: احتیاط‌های لازم برای انجام تعمیرات رجوع کنید).

فرمان سمت چپ

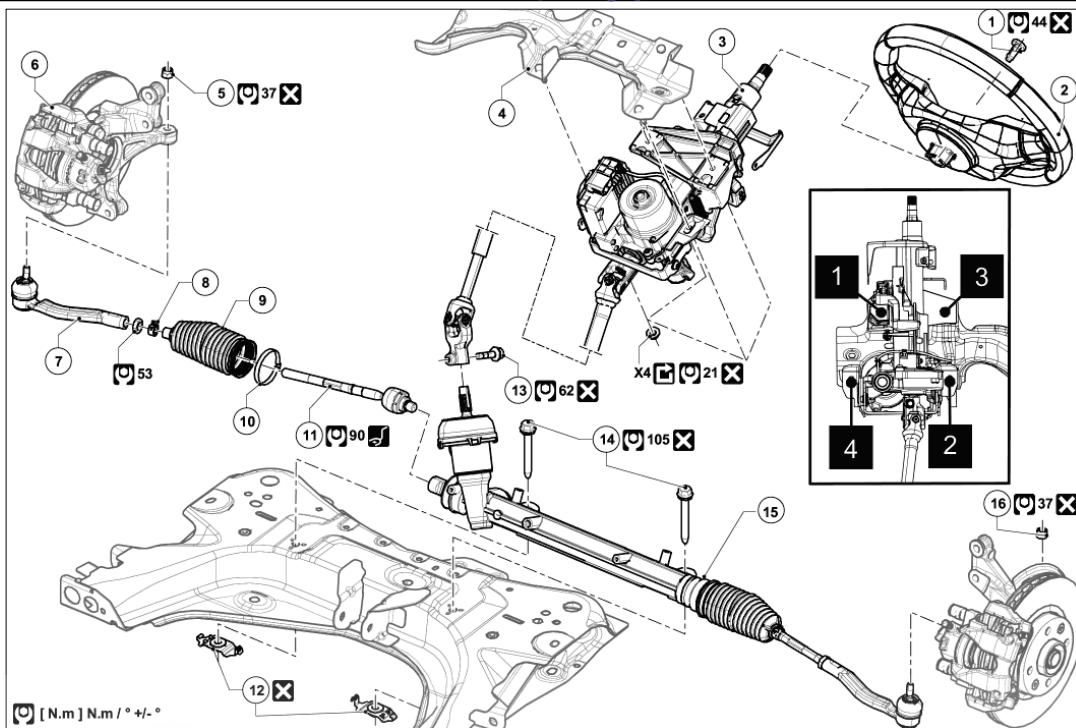


(به راهنمای نقشه: شرح رجوع کنید).

برای بستن قطعاتی که گشتاور محکم کردن مشخصی برای آن‌ها تعیین نشده است، به جدول گشتاورهای استاندارد مراجعه کنید، (به گشتاور محکم کردن: اطلاعات کلی رجوع کنید).

شماره	شرح	اطلاعات
۱	پیچ غریبک فرمان	
۲	غریبک فرمان	
۳	قطعه عرضی داشبورد	
۴	ستون فرمان	(به 36A، مجموعه فرمان، ستون فرمان: باز کردن - نصب مجدد رجوع کنید)
۵	پیچ مفصل شفت میل فرمان	
۶	مهره سبیک فرمان	
۷	جعبه فرمان	
۸	پیچ‌های جعبه فرمان	
۹	مهره‌های کشویی	
۱۰	اتصال مفصلی جعبه فرمان	(به 36A، مجموعه فرمان، اتصال مفصلی جعبه فرمان: باز کردن - نصب مجدد رجوع کنید) ( Dir. 1306-01 ) ( Dir. 1305-01 )
۱۱	بست گردگیر فرمان	
۱۲	گردگیر جعبه فرمان	
۱۳	بست لاستیکی گردگیر فرمان	
۱۴	میل رابط فرمان	(Tav. 476)
۱۵	کالیپر ترمز جلو	(به مجموعه کالیپر ترمز جلو: نقشه جزئیات رجوع کنید)
۱۶	مهره سبیک فرمان	





(به راهنمای نقشه: شرح رجوع کنید).

برای بستن قطعاتی که گشتاور محکم کردن مشخصی برای آن ها تعیین نشده است، به جدول گشتاورهای استاندارد مراجعه کنید، (به گشتاور محکم کردن: اطلاعات کلی رجوع کنید).

شماره	شرح	اطلاعات
۱	پیچ غربلیک فرمان	
۲	غربلیک فرمان	
۳	ستون فرمان	(به 36A، مجموعه فرمان، ستون فرمان: باز کردن - نصب مجدد رجوع کنید)
۴	قطعه عرضی داشبورد	
۵	مهره سیبک فرمان	
۶	کالیپر ترمز جلو	(به مجموعه کالیپر ترمز جلو: نقشه جزئیات رجوع کنید)
۷	میل رابط فرمان	(Tav. 476)
۸	بست لاستیکی گردگیر فرمان	
۹	گردگیر جعبه فرمان	
۱۰	بست گردگیر فرمان	
۱۱	اتصال مفصلی جعبه فرمان	(Dir. 1305-01) (Dir. 1741)
۱۲	مهره‌های کشویی	
۱۳	پیچ مفصل شفت میل فرمان	
۱۴	پیچ‌های جعبه فرمان	
۱۵	جعبه فرمان	
۱۶	مهره سیبک فرمان	