

بسمه تعالی

پراید

راهنمای تعمیرات CNG انژکتوری

زیمنس جدید

دیجیتال خودرو

شرکت دیجیتال خودرو سامانه (مسئولیت محدود)

اولین سامانه دیجیتال تعمیرکاران خودرو در ایران



مدیریت فنی و مهندسی

# دیجیتال خودرو

شرکت دیجیتال خودرو سامانه (مسئولیت محدود)

اولین سامانه دیجیتال تعمیرکاران خودرو در ایران



۵	پیشگفتار
۷	عنوان
۹	۱ - تشریح سیستم
۹	۱-۱ - اجزای تشکیل دهنده سیستم
۱۱	۲-۱ - لیست قطعات
۱۳	۳-۱ - معرفی سیستم
۱۶	۲ - تشریح اجزای سیستم
۱۶	۱-۲ - سیستم سوخت رسانی (Fuel Delivery System)
۱۶	۱-۱-۲ - سیستم گاز رسانی
۱۶	۱-۱-۱-۲ - شیر برقی مخزن (Shut off Valve)
۱۶	۲-۱-۱-۲ - رگلاتور فشار گاز
۱۷	۳-۱-۱-۲ - مدول انژکتوری
۱۷	۴-۱-۱-۲ - نازل‌های گاز
۱۷	۵-۱-۱-۲ - مسیر سوخت رسانی گاز
۱۸	۱-۲-۲ - سیستم سوخت رسانی بنزینی
۱۹	۱-۱-۲-۲ - پمپ بنزین
۲۰	۲-۱-۲-۲ - فیلتر بنزین
۲۰	۳-۱-۲-۲ - ریل سوخت (Fuel Rail)
۲۰	۴-۱-۲-۲ - مسیر سوخت رسانی بنزین
۲۱	۵-۱-۲-۲ - انژکتورهای بنزین (Gasoline Injectors)
۲۱	۲-۲ - سیستم هوا رسانی (Air Delivery System)
۲۱	۲-۱-۲ - دریچه گاز (Throttle Body)
۲۲	۲-۲-۲ - موتور پله‌ای (Stepper Motor) (Air By-Pass Valve)
۲۲	۲-۳-۲ - سنسور موقعیت دریچه گاز (Throttle Position Sensor)
۲۳	۲-۴-۲ - مانیفولد هوای ورودی (Intake Manifold)
۲۳	۳-۲ - سیستم جرقه زنی (Ignition System)
۲۳	۳-۱-۲ - کوئل جرقه‌زنی (Ignition Coil)
۲۴	۳-۲-۲ - وایرهای شمع (HT Leads)
۲۵	۴-۲ - واحد کنترل الکترونیک، سنسورها و عملگرها
۲۵	۴-۱-۲ - واحد کنترل الکترونیک (Electronic Control Unit)
۲۶	۱-۴-۱-۲ - مشخصات کلی واحد کنترل الکترونیک ECU
۲۶	۲-۴-۱-۲ - نحوه عملکرد ECU در شرایط مختلف
۲۷	۳-۴-۱-۲ - حافظه ECU
۲۸	۴-۲-۲ - سنسورها (Sensors)
۲۸	۱-۴-۲-۲ - سنسور دور موتور و موقعیت میل‌لنگ (Engine Speed Sensor)
۲۸	۲-۴-۲-۲ - سنسور موقعیت میل سوپاپ (Camshaft Sensor)
۲۹	۳-۴-۲-۲ - سنسور فشار مانیفولد و دمای هوای ورودی
۲۹	۴-۴-۲-۲ - سنسور دمای مایع خنک کننده (Water Temperature Sensor)
۳۰	۵-۴-۲-۲ - سنسور سرعت خودرو (Vehicle Speed Sensor)
۳۰	۶-۴-۲-۲ - سنسور اکسیژن (Oxygen Sensor)
۳۱	۷-۴-۲-۲ - سنسور کوبش (ناک) (Knock Sensor)
۳۱	۴-۳-۲ - عملگرها (Actuators)
۳۱	۱-۴-۳-۲ - رله دابل (Double Relay)
۳۲	۲-۴-۳-۲ - شیربرقی کنیستر (Canister Purge Valve)
۳۲	۳-۴-۳-۲ - لامپ عیب یابی سیستم (MIL)
۳۲	۴-۴-۳-۲ - لامپ نوع سوخت
۳۳	۵-۴-۳-۲ - نشانگر سطح گاز موجود در مخزن
۳۳	۶-۴-۳-۲ - سیستم ضد سرقت (Immobilizer)
۳۴	۳ - نقشه شماتیک و شرح کانکتورهای کیت انژکتوری زیمنس

## فهرست شکل‌ها

۱۲	شکل ۱: نمودار شماتیک سیستم
۱۴	شکل ۲: سنسورها و عملگرهای مرتبط با ECU
۱۵	شکل ۳: عملکرد کلی سیستم
۱۶	شکل ۴: شیر برقی مخزن
۱۶	شکل ۵: رگلاتور فشار گاز
۱۷	شکل ۶: مدول انژکتوری (ریل سوخت گاز)
۱۷	شکل ۷: نازل‌های گاز
۱۹	شکل ۸: پمپ بنزین
۲۰	شکل ۹: فیلتر بنزین
۲۰	شکل ۱۰: ریل سوخت بنزین
۲۰	شکل ۱۱: قسمتی از لوله‌های بنزین و بست‌های اتصال سریع
۲۱	شکل ۱۲: انژکتور بنزین
۲۱	شکل ۱۳: دریچه گاز
۲۲	شکل ۱۴: موتور پله‌ای
۲۲	شکل ۱۵: سنسور موقعیت دریچه گاز
۲۳	شکل ۱۶: مانیفولد هوای ورودی
۲۳	شکل ۱۷: کوئل جرقه‌زنی
۲۴	شکل ۱۸: وایرهای شمع
۲۶	شکل ۱۹: واحد کنترل موتور یا ECU
۲۸	شکل ۲۰: سنسور دور موتور
۲۸	شکل ۲۱: سنسور موقعیت میل سوپاپ
۲۹	شکل ۲۲: سنسور دما و فشار مانیفولد
۲۹	شکل ۲۳: سنسور دمای مایع خنک کننده
۳۰	شکل ۲۴: سنسور سرعت خودرو
۳۰	شکل ۲۵: سنسور اکسیژن
۳۱	شکل ۲۶: سنسور کوبش و برش آن
۳۱	شکل ۲۷: رله دوبل
۳۲	شکل ۲۸: شیر برقی کنیستر
۳۲	شکل ۲۹: لامپ عیب یابی
۳۲	شکل ۳۰: لامپ نوع سوخت
۳۳	شکل ۳۱: نشانگر سطح گاز در مخزن
۳۳	شکل ۳۲: لامپ سیستم ضد سرقت
۳۴	شکل ۳۳: نقشه شماتیک کیت انژکتوری زیمنس

## فهرست جداول

۹	جدول ۱: قطعات سیستم سوخت رسانی
۹	جدول ۲: قطعات سیستم هوا رسانی
۱۰	جدول ۳: قطعات سیستم جرقه زنی
۱۰	جدول ۴: قطعات واحد کنترل الکترونیک
۱۰	جدول ۵: سوئیچ‌ها
۳۶	جدول ۶: کانکتورهای کیت انژکتوری زیمنس

# دیجیتال خودرو

شرکت دیجیتال خودرو سامانه (مسئولیت محدود)

اولین سامانه دیجیتال تعمیرکاران خودرو در ایران



### مقدمه

امروزه یکی از مهمترین مسائل موجود در صنعت خودروسازی کشور ایران، استفاده بهینه از موتورهای است که تکنولوژی ساخت و طراحی آن بومی شده است. تلاش در راستای بهینه‌سازی این موتورها از نظر میزان توان تولیدی و کاهش آلاینده‌ها مدت‌هاست که آغاز شده و پروژه‌هایی نظیر موتور خودرو پراید انژکتوری ماحصل این تلاش‌هاست.

با توجه به وضعیت وخیم تولید و مصرف سوخت‌های فسیلی، به ویژه بنزین در کشور ایران، استفاده از سوخت‌های جایگزین نظیر CNG مد نظر مسئولان کشور قرار گرفت. لذا تلاش‌های گسترده‌ای در جهت طراحی موتورهای دوگانه سوز انژکتوری پایه بر اساس Plat form خودروهای موجود در شرکت‌های خودروسازی انجام گرفته است.

شرکت مگاموتور با توجه به برنامه‌ریزی‌های انجام شده، همگام با برنامه‌های کلان کشورمان ایران و همچنین با نظر به ملاحظات زیست محیطی شرکت سایپا در زمینه کنترل آلودگی خودروهای تولیدی، پروژه طراحی و تولید موتور دوگانه سوز انژکتوری را با قابلیت پاسخگویی به استاندارد آلودگی EURO II تعریف نموده است. تطابق عملکرد موتور با سوخت و شرایط آب و هوایی ایران با توجه به انجام کالیبراسیون نهایی و تست‌های صحنه‌گذاری (Validation) در ایران از نکات مثبت طرح می‌باشد.

# دیجیتال خودرو

شرکت دیجیتال خودرو سامانه (مسئولیت محدود)

اولین سامانه دیجیتال تعمیرکاران خودرو در ایران



# دیجیتال خودرو

شرکت دیجیتال خودرو سامانه (مسئولیت محدود)

اولین سامانه دیجیتال تعمیرکاران خودرو در ایران



## ۱ - تشریح سیستم

## ۱-۱ - اجزای تشکیل دهنده سیستم

شکل ۱ نمودار شماتیک کلی اجزای ورودی و خروجی که ترکیب اصلی این سیستم می‌باشند، را نشان می‌دهد. در مرکز سیستم بخش کنترل اجزاء سیستم‌های سوخت رسانی و جرقه زنی موتور (ECM) قرار گرفته است. این واحد تمام ورودی‌ها و خروجی‌های سیستم را به منظور بهینه نمودن عملکرد موتور کنترل می‌نماید. به طور کلی سیستم مدیریت موتور زیمنس که توسط شرکت مگاموتور برای خودروی پراید دوگانه سوز انژکتوری طراحی و نصب گردیده است، شامل پنج بخش اساسی زیر است:

۱ - سیستم سوخت رسانی

۲ - سیستم هوا رسانی

۳ - سیستم جرقه زنی

۴ - واحد کنترل الکترونیک موتور (ECM)، سنسورها و عملگرها

۵ - سوئیچ‌ها

اجزای تشکیل دهنده هر بخش در جداول مربوط به آن بخش آورده شده است.

## جدول ۱: قطعات سیستم سوخت رسانی

ردیف	گروه	قطعات متعلق به گروه	توضیحات
۱	سوخت رسانی بنزین	مجموعه باک بنزین	
۲		پمپ بنزین برقی	
۳		فیلتر بنزین	
۴		مجموعه لوله‌های بنزین	
۵		ریل سوخت بنزین	
۶		انژکتورها	
۷		بست انژکتورها	
۸	سوخت رسانی گاز	مخزن CNG	
۹		شیر برقی مخزن CNG	
۱۰		رگلاتور فشار گاز	
۱۱		مدول انژکتوری	
۱۲		نازل های گاز	
۱۳		مجموعه لوله‌های گاز	

## جدول ۲: قطعات سیستم هوا رسانی

ردیف	گروه	قطعات متعلق به گروه	توضیحات
۱		فیلتر هوا	
۲		لوله های هوای ورودی به موتور از فیلتر	
۳		مخزن رزوناتور	
۴		مجموعه مانیفولد هوای ورودی	
۵		محفظه دریچه گاز	



جدول ۳: قطعات سیستم جرقه زنی

ردیف	قطعات متعلق به گروه	توضیحات
۱	کوئل دوپل	
۲	شمع	
۳	وایرهای شمع	

جدول ۴: قطعات واحد کنترل الکترونیک

ردیف	قطعات متعلق به گروه	توضیحات
۱	واحد کنترل الکترونیک (ECU)	
۲	سنسور دور موتور و موقعیت میل لنگ	
۳	سنسور موقعیت میل سوپاپ	
۴	سنسور فشار مانیفولد و دمای هوای ورودی	
۵	سنسور دمای مایع خنک کننده موتور	
۶	سنسور سرعت خودرو	
۷	سنسور موقعیت زاویه ای دریچه گاز	
۸	سنسور اکسیژن	
۹	سنسور ناک	
۱۰	رله دوپل	
۱۱	شیر برقی کنیستر	
۱۲	لامپ عیب یابی سیستم	
۱۳	سنسور دما و فشار CNG	
۱۴	سنسور فشار رگلاتور	

جدول ۵: سوئیچها

ردیف	نام سوئیچ	توضیحات
۱	سوئیچ AC	
۲	سوئیچ تغییر سوخت	
۳	سوئیچ خودرو	

## ۲-۱ - لیست قطعات

محل قرارگیری هریک از قطعات ذیل در شکل های ۱ و ۲ نشان داده شده است.

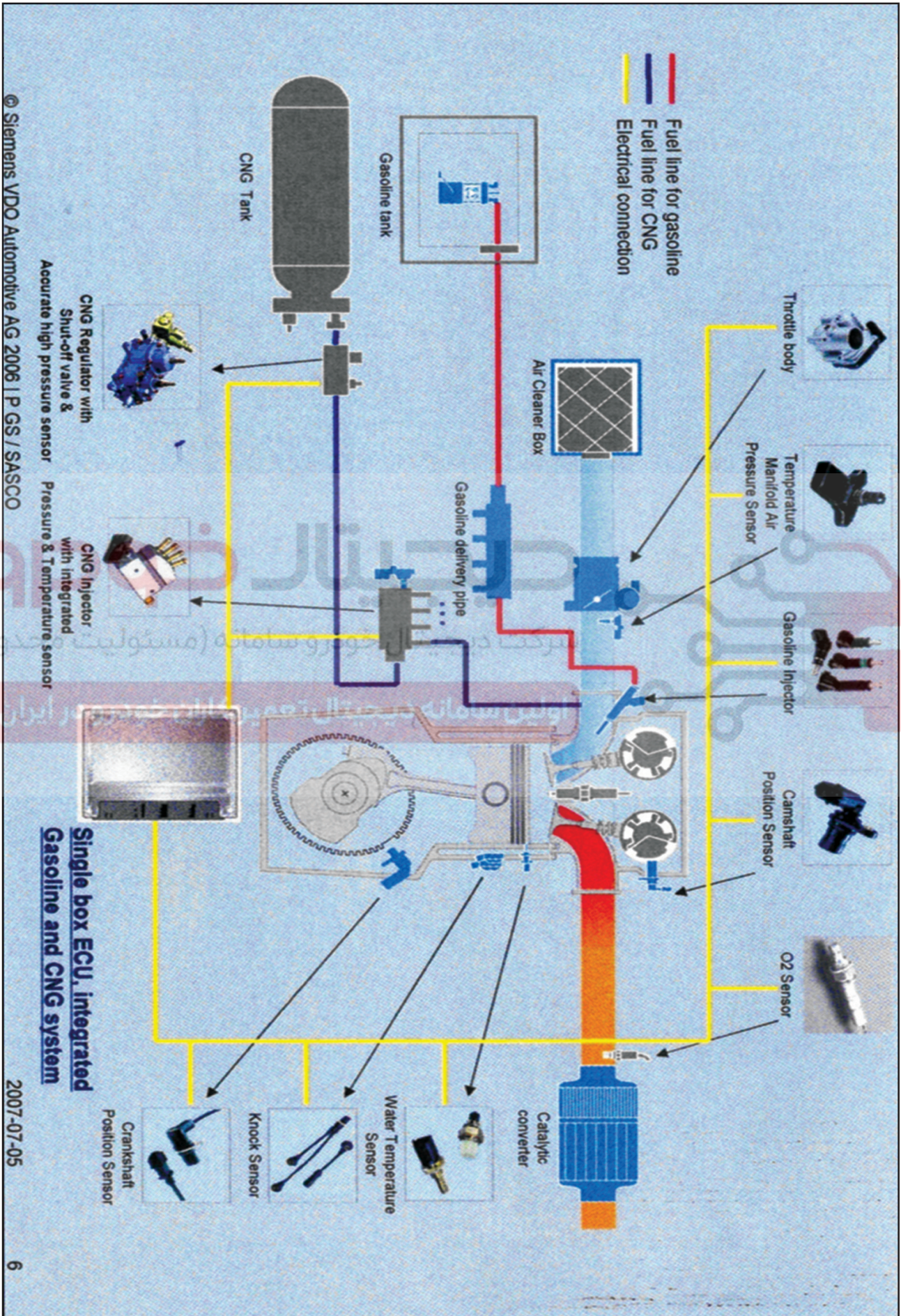
- ۱ - کربن کنیستر
- ۲ - کوئل دوپل
- ۳ - میل سوپاپ
- ۴ - سنسور موقعیت میل سوپاپ
- ۵ - شمع
- ۶ - انژکتور
- ۷ - رگولاتور فشار بنزین
- ۸ - شیر برقی کنیستر
- ۹ - شیربرقی مخزن CNG
- ۱۰ - رگلاتور فشار گاز
- ۱۱ - مجموعه انژکتور گاز Injector Module
- ۱۲ - سنسور دما و فشار CNG
- ۱۳ - سنسور فشار رگلاتور (High Pressure)
- ۱۴ - فیلتر هوا
- ۱۵ - سنسور موقعیت دریچه گاز
- ۱۶ - موتور مرحله‌ای دور آرام (استپ موتور)
- ۱۷ - سنسور فشار و دمای هوای مانیفولد ورودی (MAP + ATS سنسور)
- ۱۸ - فیلتر بنزین
- ۱۹ - سنسور دمای مایع خنک کننده موتور
- ۲۰ - سنسور ناک
- ۲۱ - سنسور اکسیژن
- ۲۲ - مبدل کاتالیست
- ۲۳ - گیربکس
- ۲۴ - سنسور سرعت خودرو
- ۲۵ - سنسور دور موتور و موقعیت میل لنگ
- ۲۶ - رله دوپل
- ۲۷ - سوئیچ اصلی
- ۲۸ - باتری
- ۲۹ - واحد کنترل الکترونیک (ECU)
- ۳۰ - باک بنزین
- ۳۱ - پمپ بنزین
- ۳۲ - مخزن CNG
- ۳۳ - لامپ عیب یابی سیستم (MIL Lamp)
- ۳۴ - دورسنج

# دیجیتال خودرو

شرکت دیجیتال خودرو سامانه (مسئولیت محدود)

اولین سامانه دیجیتال تعمیرکاران خودرو در ایران

شکل ۱: نمودار شماتیک سیستم



### ۳-۱ - معرفی سیستم

شکل ۲ و شکل ۳ شمای کلی ECU و نحوه ارتباط آن با سنسورها و عملگرها را نشان می‌دهند. همانطور که از شکل‌ها آشکار است ECU شرایط و وضعیت موتور را با توجه به سیگنال‌های ارسالی از سنسورهای ورودی دریافت کرده و در پردازنده مرکزی خود این اطلاعات را تجزیه و تحلیل می‌کند. سپس با استفاده از اطلاعات پردازش شده، فرامین مناسب را به عملگرهای خروجی ارسال می‌نماید.

#### سنسورها و یا ورودی‌ها در سیستم زیرمنس عبارتند از:

- سنسور فشار مانیفولد و دمای هوای ورودی
- سنسور موقعیت دریچه گاز
- سنسور دمای مایع خنک کننده
- سنسور دور موتور و موقعیت میل لنگ
- سنسور موقعیت میل سوپاپ
- سنسور سرعت خودرو
- سنسور اکسیژن
- سنسور ضربه (ناک)
- ولتاژ باتری
- سنسور دما و فشار CNG
- سنسور رگلاتور فشار (High Pressure)

#### عملگرها و یا خروجی‌ها در سیستم زیرمنس عبارتند از:

- رله فن خنک کننده
- انژکتورهای بنزینی
- گرم کننده سنسور اکسیژن
- نشانگر دور موتور یا دور سنج
- سیستم تهویه (کمپرسور و فن کندانسور)
- لامپ عیب یابی سیستم (MIL Lamp)
- رگلاتور فشار و شیر برقی سر مخزن گاز
- موتور پله ای دور آرام
- پمپ بنزین
- شیر برقی کنیستر
- رله دوبل
- کانکتور عیب یاب
- مدول انژکتوری
- کوئل دوبل

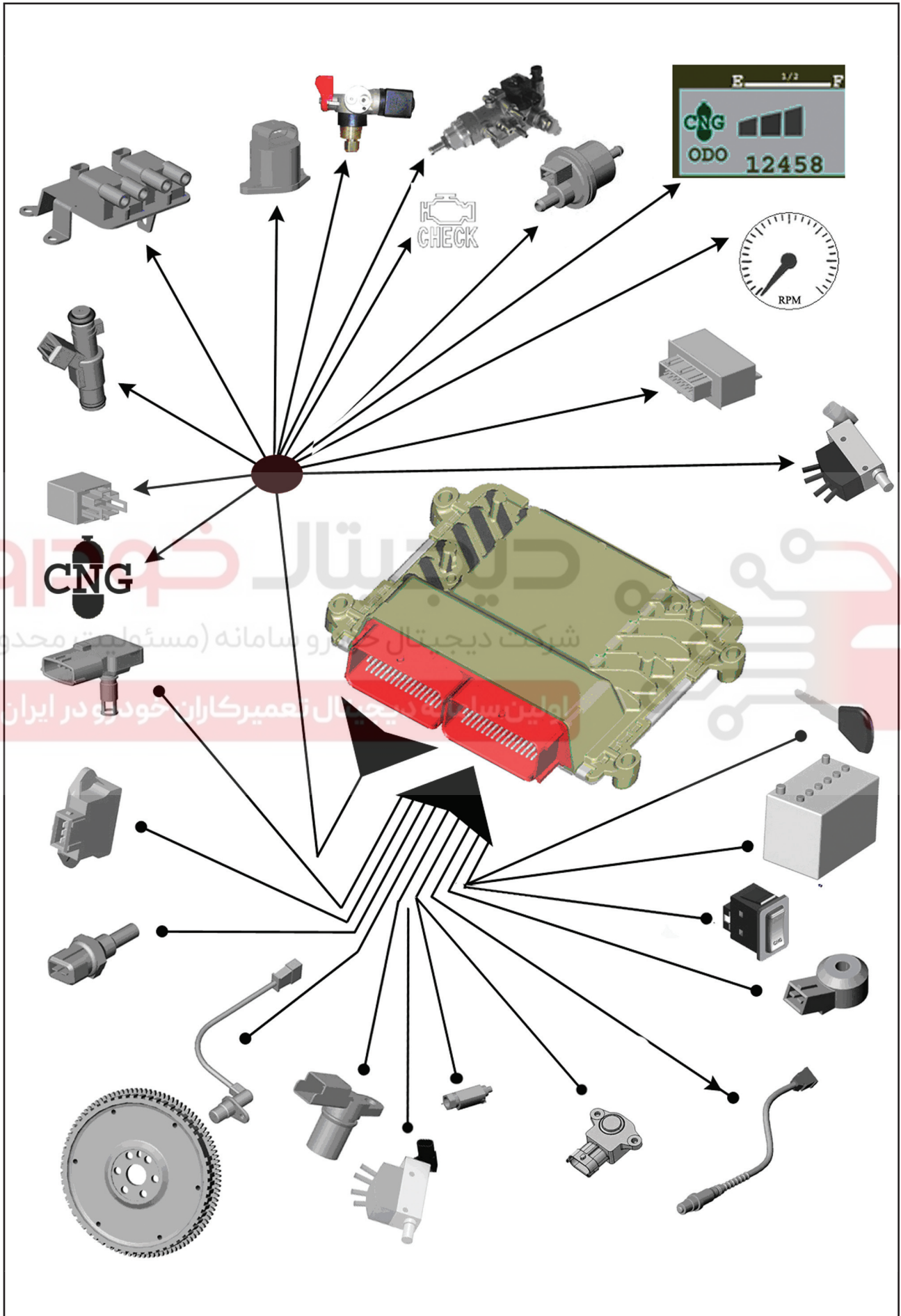
لازم به ذکر است که ECU تنها قادر است اطلاعات دیجیتال (عددی) را پردازش نماید لذا در داخل ECU مداراتی به نام A/D (مبدل آنالوگ به دیجیتال) وجود دارند که سیگنال‌های آنالوگ سنسورها مانند سنسور MAP را به سیگنال دیجیتال تبدیل می‌کنند. متقابلاً پس از پردازش سیگنال‌ها توسط ECU فرامین عملگرها نیز که به صورت دیجیتال هستند بایستی بوسیله مدارات D/A (مبدل دیجیتال به آنالوگ) به صورت آنالوگ تبدیل شوند.

# دیجیتال خودرو

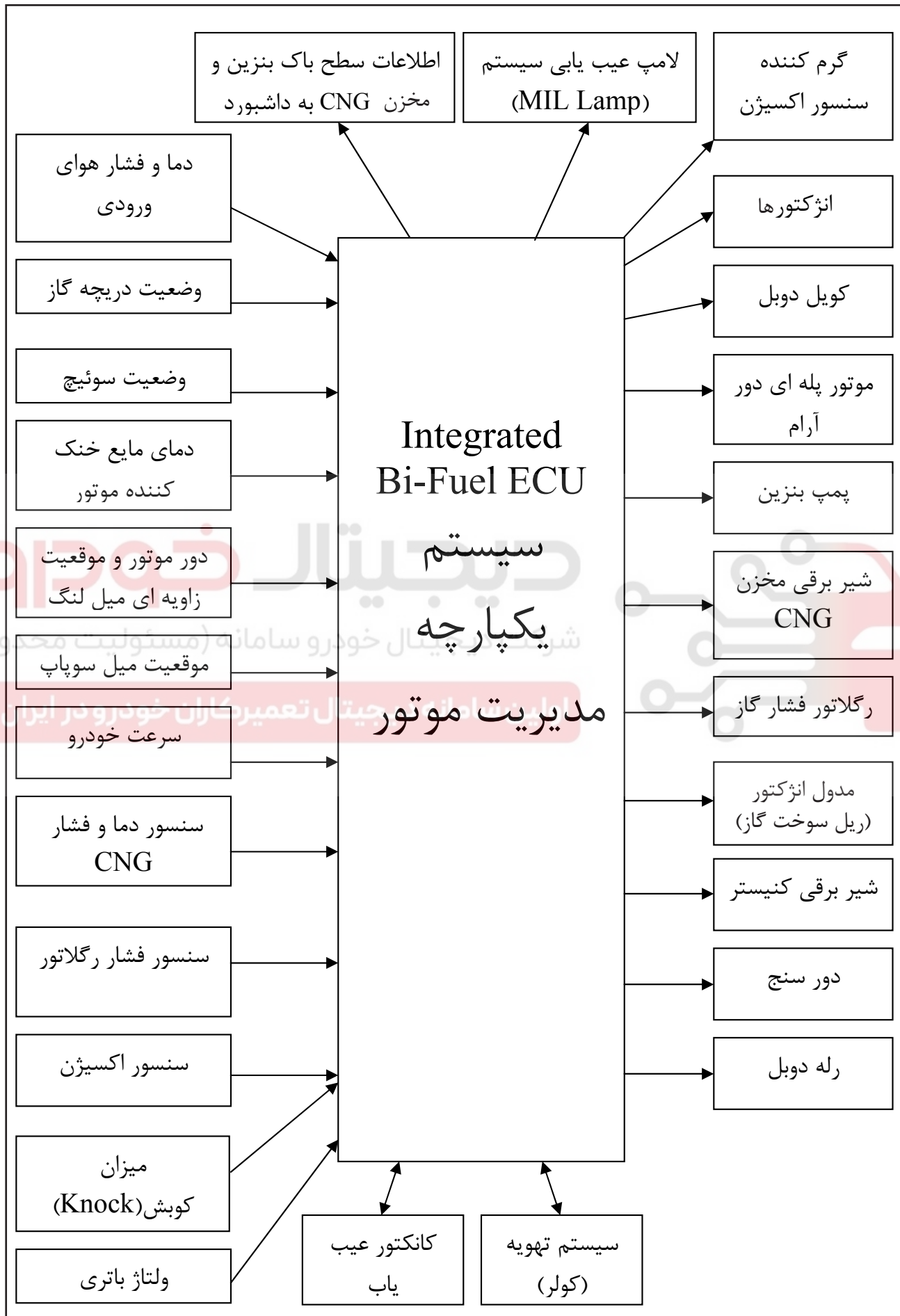
شرکت دیجیتال خودرو سامانه (مسئولیت محدود)

اولین سامانه دیجیتال تعمیرکاران خودرو در ایران

شکل ۲: سنسورها و عملگرهای مرتبط با ECU



شکل ۳: عملکرد کلی سیستم (جهت فلش نحوه انتقال داده ها را نشان می دهد)



## ۲ - تشریح اجزای سیستم ۱-۲ - سیستم سوخت رسانی (Fuel Delivery System)

سیستم سوخت رسانی بکار گرفته شده بر روی موتور پراید گازسوز با سیستم زیمنس، در حالت بنزینی از نوع پاشش چند نقطه‌ای (MPFI Multi Point Fuel Injection) و در حالتی که گاز به عنوان سوخت مورد استفاده قرار می‌گیرد با استفاده از مدول انژکتوری سیستم سوخت رسانی انجام می‌شود. این سیستم شامل اجزای زیر است:

### ۱-۱-۲ - سیستم گاز رسانی ۱-۱-۱-۲ - شیر برقی مخزن (Shut off Valve)

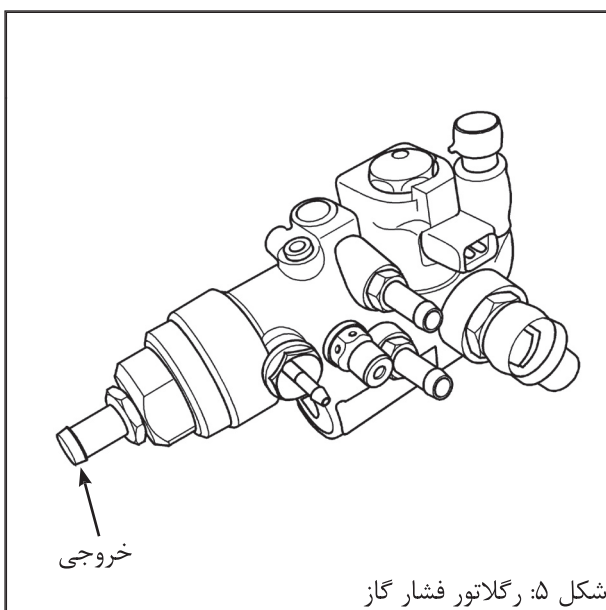
وظیفه این قسمت کنترل وضعیت گاز خروجی از مخزن گاز در لحظات بحرانی مانند تصادف، آتش سوزی و..... می باشد. این شیر مطابق با استاندارد ECE R۱۱۰ هم دارای کنترل دستی می‌باشد و هم دارای کنترل اتوماتیک. در زمان خاموش شدن موتور این شیر به صورت اتوماتیک جریان را قطع نموده و با استارت زدن خودرو شروع به کار می‌نماید. در صورتی که هر گونه نشتی در سیستم باشد که منجر به افت فشار در زمان خاموش بودن خودرو شود، ECU آن را حس کرده و از وقایع احتمالی جلوگیری می‌نماید.



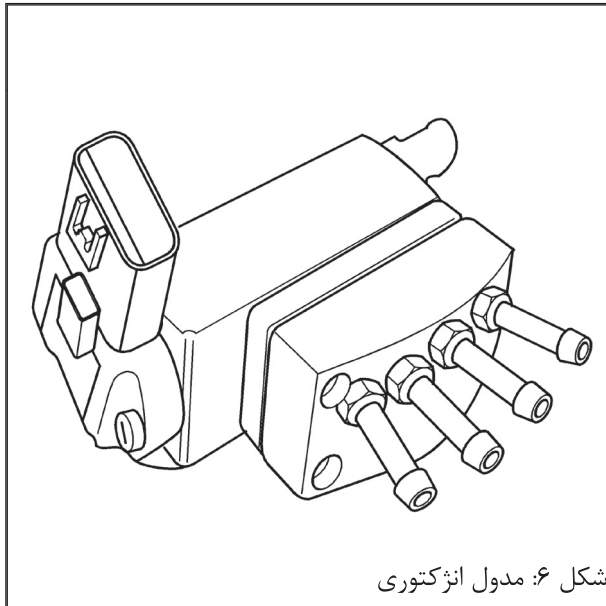
شکل ۴: شیر برقی مخزن

### ۲-۱-۱-۲ - رگلاتور فشار گاز

وظیفه این بخش تنظیم فشار گاز خروجی از مخزن و ثابت نگهداشتن آن در شرایط مختلف کارکرد موتور می باشد. رگلاتور، فشار گاز ارسالی به مانیفولد را نسبت به خلاء درون مانیفولد کنترل نموده و شرایط را به گونه ای تنظیم می نماید که فشار گاز ارسالی نسبت به خلاء مانیفولد حدود ۲ بار باشد. به این منظور لوله ای از رگلاتور فشار گاز خارج شده و توسط شیلنگ به لوله موجود در بالای مخزن آرامش متصل می شود. شکل ۵ رگلاتور فشار گاز را نشان می دهد. خروجی رگلاتور فشار گاز که در شکل به صورت سر شیلنگی ساده نشان داده شده است. توسط شیلنگ به ورودی مجموعه انژکتور گازبر روی سر سیلندر متصل می شود.



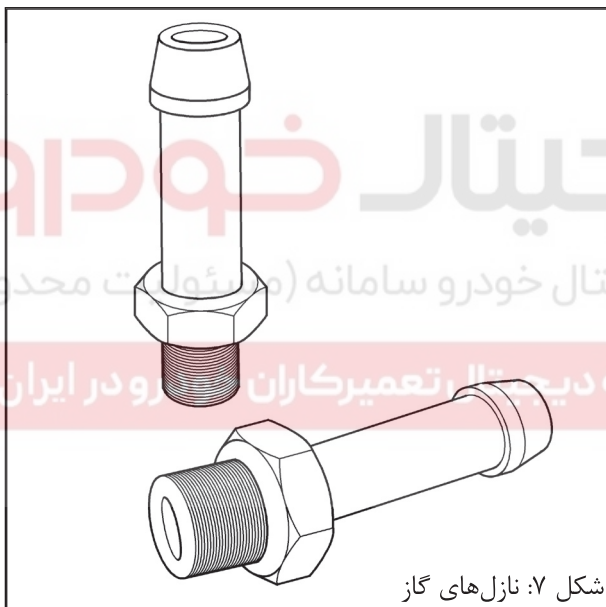
شکل ۵: رگلاتور فشار گاز



شکل ۶: مدول انژکتوری

### ۲-۱-۱-۳ - مدول انژکتوری

وظیفه این بخش دریافت گاز از رگلاتور فشار و کنترل انتقال آن به نازل‌ها می‌باشد. روی این قطعه سنسور دما و فشار گاز قرار دارد که در تنظیم و کنترل میزان گاز ورودی به نازل‌ها نقش مهمی را ایفا می‌کند. مدول انژکتوری همانند یک سیستم انژکتوری عمل نموده و دارای کنترل زمانی می‌باشد به صورتیکه در زمان معین مقدار مشخصی گاز که توسط ECU مقدار آن تعیین شده است، برای هر کدام از نازل‌ها ارسال می‌گردد. در واقع مدول انژکتوری که یک مجموعه انژکتوری می‌باشد، بسته به نیاز سیستم در زمان‌های مشخص گاز را به نازل مشخصی ارسال می‌نماید و مقدار گاز ارسالی را نیز با توجه به نیاز سیستم و انتخاب ECU کنترل می‌نماید.



شکل ۷: نازل‌های گاز

### ۲-۱-۱-۴ - نازل‌های گاز

وظیفه نازل‌ها رساندن گاز خروجی از مدول انژکتوری به سیلندرها می‌باشد. این نازل‌ها دارای موقعیت و زاویه نصب ویژه‌ای هستند که تحت این شرایط بهترین اختلاط گاز و هوا در مانیفولد صورت می‌پذیرد. در واقع نحوه وارد شده گاز به رانرهای مانیفولد بسیار با اهمیت می‌باشد. نحوه ورود گاز به رانرها و اختلاط آن با هوا توسط نازل‌ها کنترل می‌شود. بنابراین نازل‌ها نقش مهمی را در ایجاد یک مخلوط همگن به عهده دارند.

### ۲-۱-۱-۵ - مسیر سوخت رسانی گاز

مسیر سوخت رسانی گاز نسبت به بنزین متفاوت است. جهت جلوگیری از هر گونه نشی و بالا بردن ایمنی در سیستم، لوله‌های انتقال گاز فولادی می‌باشند. با توجه به اینکه معمولاً در گاز طبیعی مقادیری ترکیبات گوگرد وجود دارد، امکان ایجاد خوردگی در سیستم زیاد می‌باشد. بنابراین لوله‌ها باید از جنس فولاد مناسب مطابق استاندارد ساخته و مورد استفاده قرار گیرند. در مسیر گاز، گاز بعد از خروج از مخزن به شیر برقی و از آنجا با لوله‌های فولادی به رگلاتور فشار و از رگلاتور فشار به مدول انژکتوری و در نهایت به نازل‌های گاز ارسال می‌گردد.



پمپ بنزین داخل باک قرار دارد و ولتاژ تغذیه ۱۲ ولت آن از طریق رله دابل و از مسیر سوئیچ ثقلی در زمان های زیر تامین می شود:

- در زمان سوئیچ باز به مدت چند ثانیه
- در زمان روشن بودن موتور به طور دائم

## ۲-۲-۱ - سیستم سوخت رسانی بنزینی

### ۲-۲-۱-۱ - پمپ بنزین

پمپ بنزین که در باک بنزین نصب شده است، بنزین را با فشار معین از طریق لوله ها و بعد از عبور از فیلتر سوخت به ریل سوخت ارسال می نماید. فشار پمپ بنزین از فشار مورد نیاز برای سیستم سوخت رسانی بیشتر است تا در صورت افزایش مصرف سوخت به دلیل تغییر در شرایط عملکردی خودرو، موتور با کمبود بنزین مواجه نشود. مسیر خروجی این پمپ مجهز به یک سوپاپ یکطرفه است تا در زمان بسته بودن سوئیچ اصلی، فشار بنزین در مسیر ثابت بماند و افت نکند. با وجود این سوپاپ یکطرفه، همیشه در سامانه سوخت رسانی بنزینی مقداری سوخت با فشار مناسب مهیا می باشد تا در زمان استارت، خودرو با مشکل مواجه نشود.

یکی از تفاوت هایی که در این سیستم نسبت به سیستم های قدیمی تر وجود دارد، حذف خط برگشت سوخت (Non Return) می باشد. این سیستم فاقد لوله ها و مسیر برگشت می باشد و به همین دلیل لوله برگشت سوخت در ریل سوخت حذف شده و لوله ها و شیلنگ های برگشت سوخت دیگر موجود نمی باشند. در سیستم های انژکتوری به کار رفته شده در نمونه های پیشین فشار بنزین، توسط رگلاتور فشار بنزین که روی ریل سوخت قرار داشت، کنترل می شد. اکنون رگلاتور فشار بنزین یکی از قطعاتی است که روی پمپ سوخت قرار دارد.

پمپ بنزین دارای یک قسمت پلاستیکی است که در پایین قرار می گیرد. در قسمت بالای پمپ یک صفحه فلزی قرار دارد که از طریق این صفحه به باک خودرو متصل می گردد. لوله های انتقال سوخت به این صفحه فلزی متصل می باشند. همانگونه که در شکل ۸ ملاحظه می شود لوله های فلزی توسط بست اتصال سریع (Quick Connector) به لوله های انتقال سوخت متصل می شوند. قسمت پلاستیکی پمپ بنزین توسط یک سیستم فنی به صفحه فلزی متصل شده است. در زمان مونتاژ پمپ، قسمت پلاستیکی به کف مخزن می چسبد و نیروی فنر اجازه حرکت به قسمت های مختلف پمپ نمی دهد که خود این موضوع منجر به کاهش ارتعاشات واحد پمپاژ می شود. واحد پمپاژ و صافی اولیه نیز در این محفظه پلاستیکی قرار می گیرند.

بر روی محفظه پلاستیکی رگلاتور فشار بنزین (Fuel Pressure Regulator) قرار دارد که به صورت دائم در باک بنزین قرار دارد. وظیفه رگلاتور فشار بنزین ثابت نگه داشتن فشار بنزین در مسیر بنزین می باشد. بنابراین به صورت دائم، سوخت با فشار ثابت پشت انژکتورها قرار دارد و در شرایط و دوره های مختلف موتور، بنزین به طور پیوسته در مسیر وجود دارد. در صورتی که فشار سوخت در لوله های سوخت از حد مجاز تجاوز نماید، قسمتی از سوخت به مخزن سوخت برمی گردد و فشار در حد ثابت  $3/5$  بار ثابت باقی می ماند.

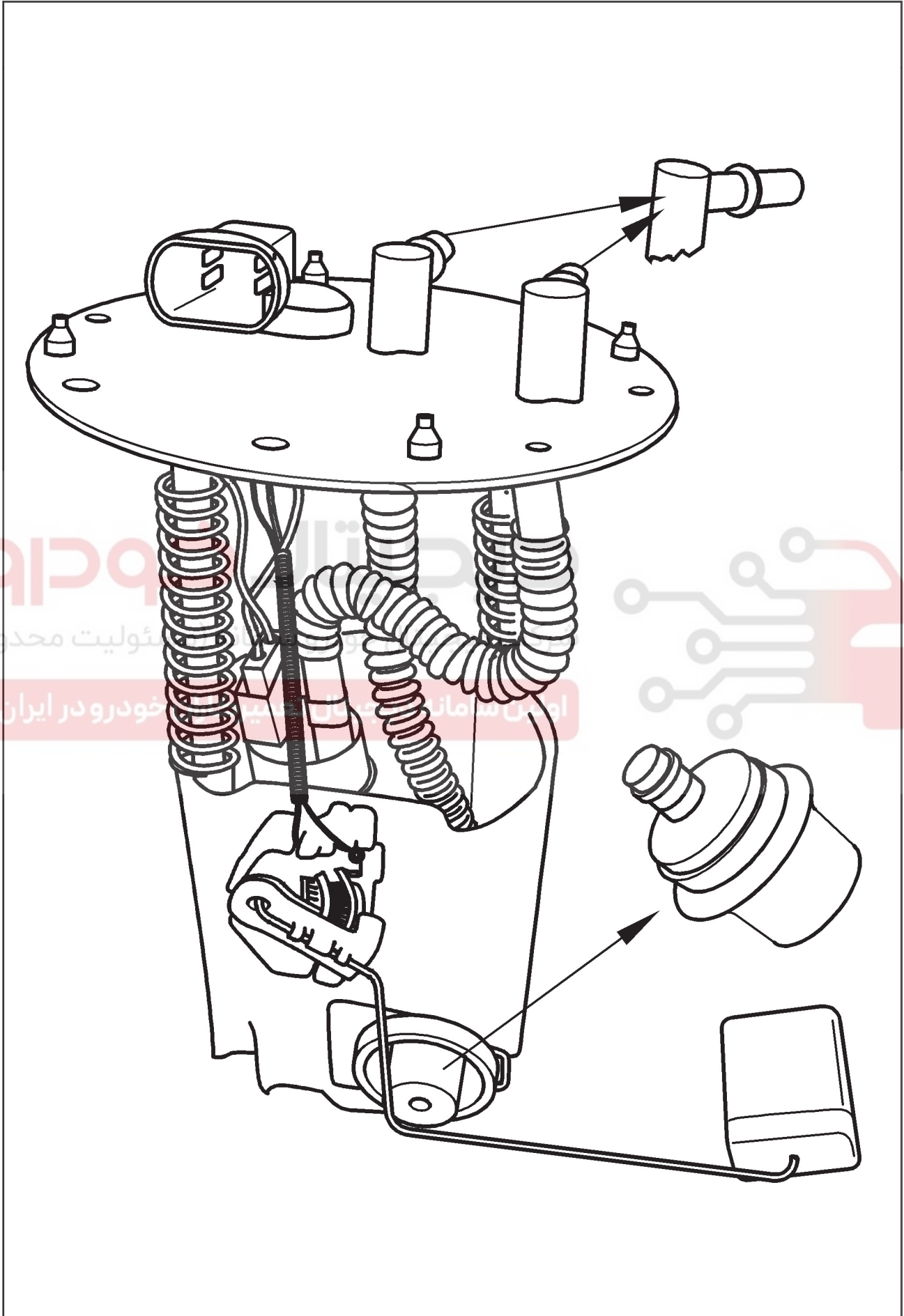
همچنین یک سوپاپ یک طرفه نیز در مسیر رفت سوخت بر روی پمپ بنزین قرار دارد که هنگام خاموش بودن پمپ بنزین، از برگشت سوخت به باک و افت فشار جلوگیری می کند. این مساله باعث بهتر روشن شدن موتور و همچنین جلوگیری از ایجاد قفل گازی در مسیر سوخت رسانی به موتور می شود.

دیجیتال خودرو

دیجیتال خودرو سامانه (مسئولیت محدود)

سامانه دیجیتال تعمیرکاران خودرو در ایران

شکل ۸: پمپ بنزین





شکل ۹: فیلتر بنزین

### ۲-۲-۱-۲ - فیلتر بنزین

به دلیل وجود مواد خارجی در سوخت امکان صدمه دیدن قطعات حساسی چون انژکتورها و یا گرفتگی آن‌ها امکان پذیر است. جهت جلوگیری از این مشکل، فیلتراسیون سوخت ضروری می‌باشد و به همین منظور از چند نوع فیلتر در سامانه سوخت رسانی استفاده می‌شود. در داخل پمپ سوخت، یک صافی اولیه قرار دارد که امکان ورود ذرات بزرگ را به داخل پمپ و سامانه سوخت رسانی از بین می‌برد. فیلتر بنزین که وظیفه اصلی جداسازی ذرات ریز را دارد، در قسمت پشتی اکسل عقب نصب می‌گردد. سوخت از این فیلتر گذشته و ذرات اضافی موجود در آن گرفته می‌شود، که این در واقع اولین کار برای محافظت از انژکتورهاست. این فیلترها قادر به تصفیه ذرات ۸ تا ۱۰ میکرونی هستند و هر ۲۰۰۰۰ کیلومتر باید تعویض شوند. در انژکتور نیز صافی بسیار حساس‌تری تعبیه شده است که عملیات نهایی جداسازی را انجام می‌دهد. شکل ۹ فیلتر بنزین را نشان می‌دهد.

### ۳-۲-۱-۲ - ریل سوخت (Fuel Rail)

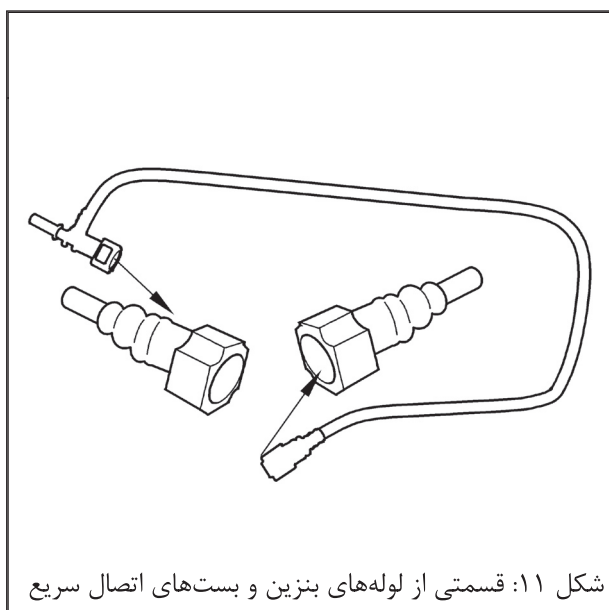
در این سیستم همانند سیستم انژکتوری زیمنس ریل سوخت در فضای داخلی رانرهای مانیفولد هوای ورودی و در نزدیکی سرسیلندر قرار گرفته و بر روی آن چهار عدد انژکتور و سرشیلنگی ورود سوخت نصب می‌گردد. بر خلاف سیستم‌های قبلی مورد استفاده در خودروی پراید، رگلاتور فشار، مقر رگلاتور فشار و لوله‌ها و اتصالات برگشت سوخت حذف شده است. ریل سوخت از یک سمت به یک لوله اتصال سریع متصل است و در سمت دیگر توسط پیچ مسدود شده است. ریل سوخت با استفاده از دو عدد پیچ و دو عدد عایق ضربه گیر پلاستیکی بر روی مانیفولد هوا نصب گردیده است. در داخل ریل سوخت بنزین با فشار در ورودی به انژکتورها قرار دارد که با فعال شدن انژکتور سوخت از ریل سوخت وارد انژکتور شده و به صورت پودر به داخل قسمت ورودی به سیلندر پاشیده می‌شود. شکل ۱۰ ریل سوخت را نشان می‌دهد.



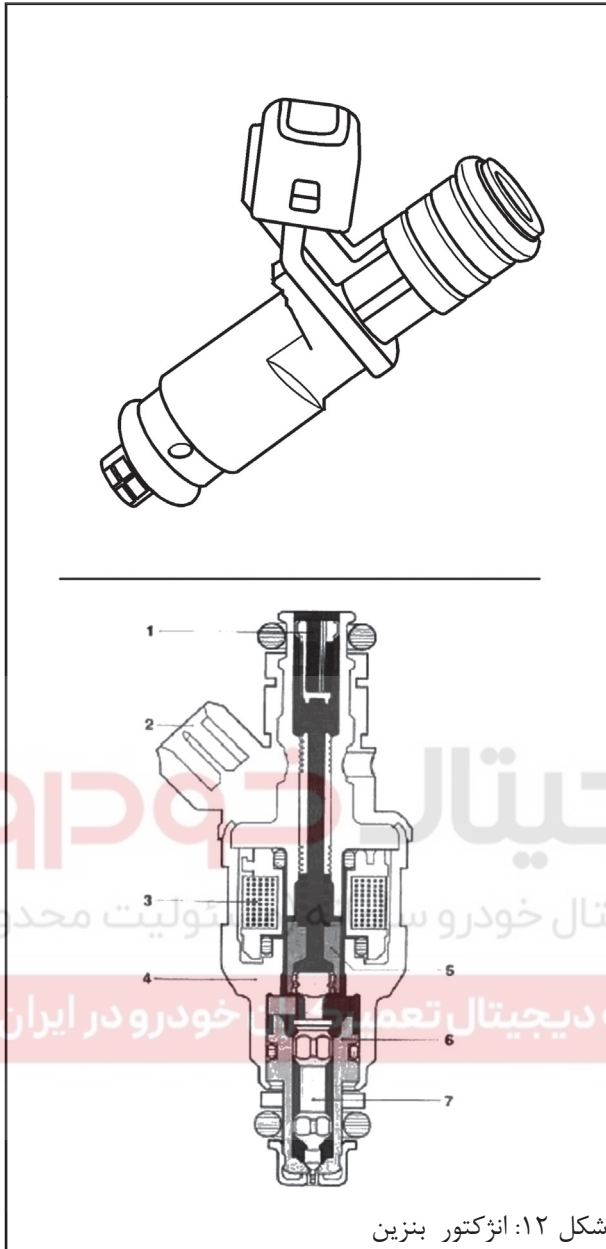
شکل ۱۰: ریل سوخت

### ۴-۲-۱-۲ - مسیر سوخت رسانی بنزین

سوخت بعد از عبور از صافی اولیه که در پمپ بنزین قرار دارد، وارد واحد پمپاژ شده و توسط لوله‌های پلیمری ریل سوخت وارد می‌شود. اتصال لوله‌های فولادی و ریل سوخت به لوله‌های سوخت توسط بست‌های اتصال سریع می‌باشد که این بست‌ها دارای اورینگ‌هایی جهت آببندی بهتر می‌باشند. این لوله‌ها از جنس خاصی ساخته شده و قادرند که فشار و دمای مشخصی را تحمل نمایند. بنابراین به هیچ وجه نباید با لوله‌های نامناسب تعویض شوند. شکل ۱۱ قسمتی از لوله‌های پلیمری به کار رفته در مسیر انتقال بنزین و اتصال‌های سریع را نشان می‌دهد.



شکل ۱۱: قسمتی از لوله‌های بنزین و بست‌های اتصال سریع



شکل ۱۲: انژکتور بنزین

### ۲-۲-۵ - انژکتورهای بنزین (Gasoline Injectors)

سیستم سوخت رسانی بنزینی بکار گرفته شده در موتور پراید پایه گاز سوز با سیستم زیمنس از نوع پاشش چند نقطه‌ای (MPFI) است که در آن به ازای هر سیلندر موتور یک عدد انژکتور وجود دارد. این انژکتورها وظیفه پاشش سوخت در داخل قسمت ورودی به سیلندر را به عهده دارند. انژکتورها مابین ریل سوخت و مانیفولد هوای ورودی قرار گرفته و توسط اورینگ‌هایی که در بالا و پایین آنها قرار دارند آب بندی شده و با استفاده از بست در جای خود بر روی ریل سوخت نصب می‌شوند. در زمان فعال شدن انژکتور سوخت به صورت ذرات پودر از انژکتور خارج می‌شود. انژکتورهای بکار گرفته شده در این سیستم از قسمت بالا تغذیه (Top Feed) می‌شوند. شکل ۱۲ انژکتور و برشی از آن را نشان می‌دهد.

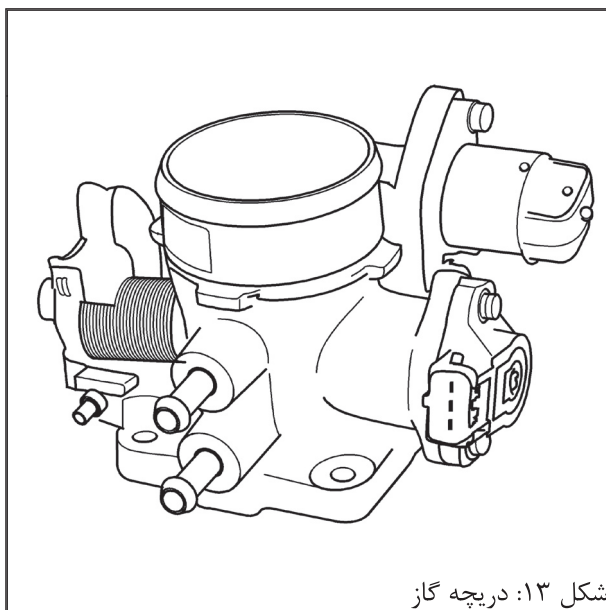
- 1- filter strainer in fuel supply
- 2- electrical connection
- 3- solenoid winding
- 4- valve housing
- 5- valve pintel
- 6- valve body
- 7- valve needle

### ۲-۲ - سیستم هوا رسانی (Air Delivery System)

سیستم هوا رسانی در موتور پراید پایه گاز سوز طرح زیمنس متشکل از قطعات مختلفی می‌باشد که شامل مجموعه دریچه گاز، و مانیفولد هوای ورودی می‌باشد. دریچه گاز دارای قطعاتی مانند موتور پله‌ای و سنسور موقعیت زاویه‌ای دریچه گاز می‌باشد.

### ۲-۱-۲ دریچه گاز (Throttle Body)

شکل ۱۳ دریچه گاز را نشان می‌دهد. بر روی این بدنه دریچه پروانه‌ای، موتور پله‌ای و سنسور موقعیت زاویه‌ای دریچه گاز نصب شده است.



شکل ۱۳: دریچه گاز



شکل ۱۴: موتور پله‌ای

### ۲-۲-۲ - موتور پله‌ای Air By-Pass Valve (Stepper Motor)

دریچه گاز علاوه بر مسیر هوای ورودی از طریق دریچه پروانه‌ای، دارای یک مسیر هوای اضافی است که هوا از طریق آن بای پس می‌گردد. به منظور تحقق اهداف زیر میزان دبی هوای ورودی از این مسیر به موتور توسط یک استپ موتور (موتور پله‌ای دور آرام) با توجه به وضعیت عملکرد موتور که توسط ECU سنجیده می‌شود، کنترل می‌گردد:

- ۱ - ایجاد حالت ساسات در زمان سرد بودن موتور و بسته بودن دریچه گاز
- ۲ - تنظیم دور آرام در زمان گرفتن بار اضافی از موتور (کولر و ...)
- ۳ - تنظیم مخلوط سوخت و هوا در دور آرام
- ۴ - جلوگیری از بسته شدن سریع مسیر هوا زمانی که در سرعت‌های بالا راننده به طور ناگهانی پا را از روی پدال گاز برمی‌دارد.

موتور پله‌ای پالس‌های ۱۲ ولتی ارسالی توسط ECU را به حرکت خطی در راستای محور طولی تبدیل کرده تا مقدار جریان هوای اضافی را تنظیم کند. شکل ۱۴ موتور پله‌ای را نشان می‌دهد.

# دیجیتال خودرو

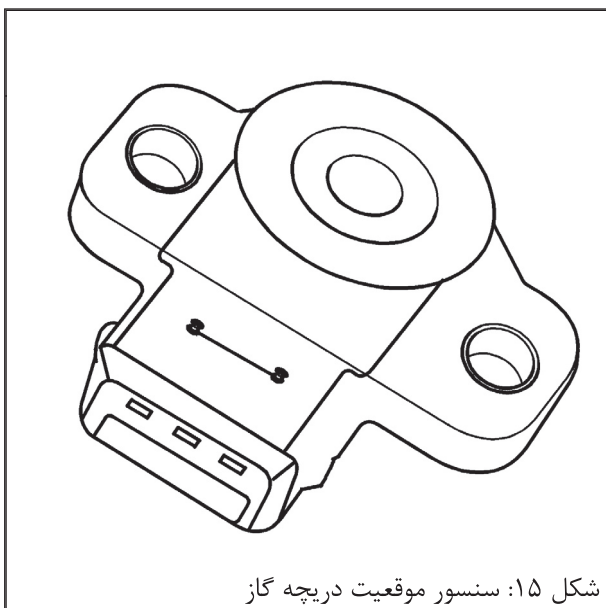
شرکت دیجیتال خودرو سامانه (مسئولیت محدود)

اولین سامانه دیجیتال تعمیرکاران خودرو در ایران

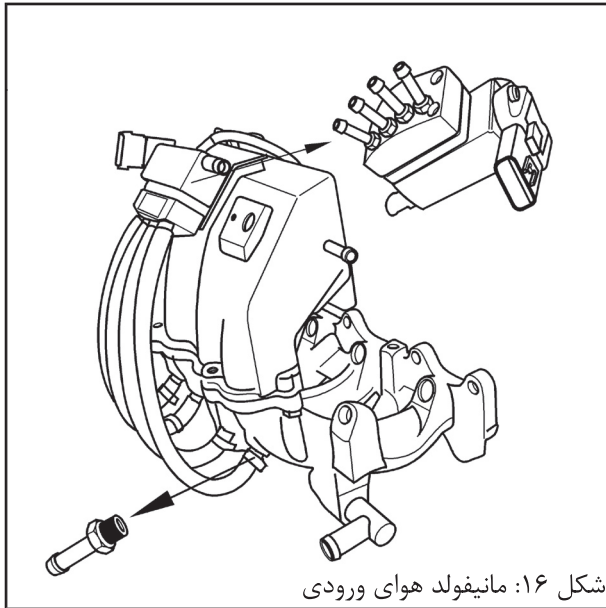


### ۲-۳-۲ - سنسور موقعیت دریچه گاز (Throttle Position Sensor)

شکل ۱۵ سنسور دریچه گاز را نشان می‌دهد که در واقع یک پتانسیومتر می‌باشد، موقعیت لحظه‌ای دریچه گاز را به منظور تشخیص وضعیت‌های دور آرام، تمام بار و یا وضعیت‌های مربوط به شتابگیری یا کاهش سرعت خودرو به واحد کنترل الکترونیک ECU ارسال می‌نماید. ولتاژ تغذیه این سنسور ۵ ولت است و توسط ECU تأمین می‌شود.



شکل ۱۵: سنسور موقعیت دریچه گاز



### ۲-۴-۲ مانیفولد هوای ورودی (Intake Manifold)

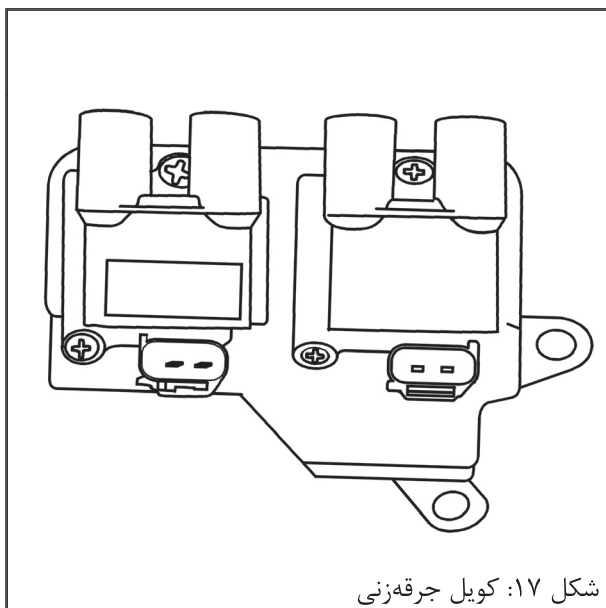
مجموعه مانیفولد هوای سیستم پراید انژکتوری زیمنس شامل مانیفولد هوا، مخزن آرامش، ریل سوخت، انژکتورها، دریچه گاز، سنسور فشار و دمای هوای ورودی به موتور و سرشیلنگ‌های مربوط به بوستر ترمز، بلو بای، شیر کنیستر و سنسور دمای آب است. در شکل ۱۶ مانیفولد هوای ورودی دیده می‌شود. همانطور که در این شکل پیداست، مدول انژکتوری توسط یک براکت به قسمت بالای مخزن آرامش متصل می‌گردد. انژکتورهای بنزین در قسمت انتهایی رانرهای مانیفولد می‌باشند ولی نازل‌های گاز در قسمت ابتدای رانرها نصب می‌گردند. در قسمت بالای مخزن آرامش سر شلنگی مربوط به خلاء رگلاتور فشار گاز نصب شده است.

### ۳-۲ - سیستم جرقه زنی (Ignition System)

سیستم جرقه زنی در کیت زیمنس از نوع جرقه‌زنی دابل (Double Ignition Coil) با کنترل الکترونیکی بوده و شامل اجزای مختلفی می‌باشد که در ادامه به توضیح آن‌ها می‌پردازیم.

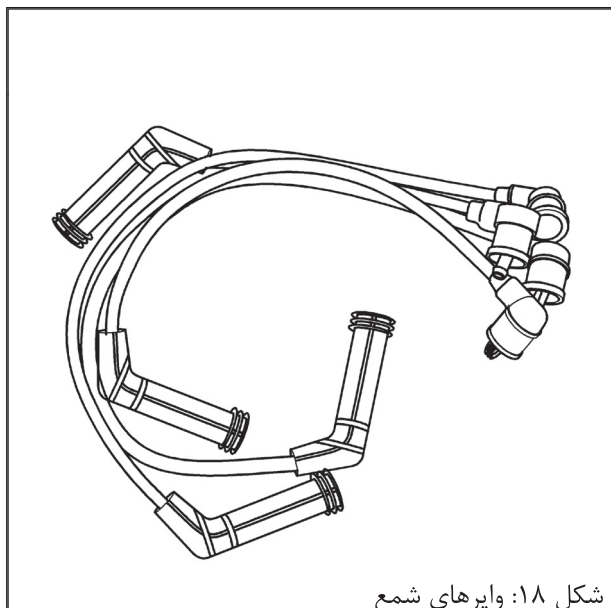
دیجیتال خودرو  
شرکت دیجیتال خودرو سامانه (مسئولیت محدود)

اولین سامانه دیجیتال تعمیرکاران خودرو در ایران



### ۳-۱-۲ - کوپل جرقه‌زنی (Ignition Coil)

کوپل برای تامین برق مورد نیاز شمع‌ها مورد استفاده قرار می‌گیرد و شامل دو کوپل مجزا است که از طریق چهار وایر به شمع‌ها متصل شده‌اند. در این سیستم جرقه‌زنی به طور همزمان در سیلندره‌های ۱-۴ و ۳-۲ صورت می‌گیرد. به بیان دیگر شمع‌ها به طور همزمان در دو سیلندری که یکی در مرحله احتراق و دیگری در پایان مرحله تخلیه قرار دارند عمل می‌کنند (به دلیل نوع سیستم جرقه‌زنی). زمان جرقه‌زنی و طول مدت زمان داول نیز با توجه به اطلاعات ارسالی از واحد کنترل الکترونیک (ECU) کنترل می‌گردد. کوپل در این سیستم توسط یک براکت بر روی سر سیلندر نصب می‌گردد. شکل ۱۷ کوپل جرقه‌زنی و براکت آن را نشان می‌دهد.



شکل ۱۸: وایرهای شمع

### ۳-۲-۲ - وایرهای شمع (HT Leads)

وایرهای شمع برای ایجاد ارتباط و ارسال جریان از کویل به شمع‌ها و مشتعل نمودن مخلوط سوخت و هوای موجود در سیلندر مورد استفاده قرار می‌گیرند. این وایرها از نوع مقاوم به پارازیت (Suppression) می‌باشند. شکل ۱۸ وایرهای شمع را نشان می‌دهد.

# دیجیتال خودرو

شرکت دیجیتال خودرو سامانه (مسئولیت محدود)

اولین سامانه دیجیتال تعمیرکاران خودرو در ایران



علاوه بر این از اطلاعات ارسال شده به ECU برای نمایش اطلاعات زیر استفاده می‌شود:

- نمایشگر میزان سطح سوخت بنزین و گاز بر اساس پالس PWM
- لامپ هشدار دمای بالای آب
- لامپ نوع سوخت
- سرعت خودرو
- لامپ MIL
- دور موتور

در زمان استارت زدن خودرو، سیستم به صورت اتوماتیک روی بنزین قرار داده شده و همیشه روشن شدن موتور با بنزین صورت می‌گیرد. پس لازم است که همیشه مقداری بنزین در باک موجود باشد. به همین منظور عملکرد خودرو به گونه‌ای است که وقتی خودرو با بنزین کار می‌نماید و مقدار بنزین از حدی پایین‌تر می‌رود، به صورت اتوماتیک ECU وضعیت سوخت گاز را انتخاب می‌نماید تا بنزین جهت روشن شدن خودرو در استارت‌های بعدی موجود باشد. بعد از روشن شدن خودرو و رسیدن خودرو به شرایط عادی، سوخت به صورت اتوماتیک به وضعیت گاز تغییر می‌یابد. در صورتی که سطح گاز از حد معینی پایین‌تر رود، سوخت خود به صورت اتوماتیک به وضعیت بنزین تغییر می‌یابد. در سمت راست فرمان، کلید تغییر وضعیت سوخت (Push Bottom switch) قرار دارد که با هر بار فشردن و مکث مناسب آن می‌توان نوع سوخت را تغییر داد. البته وضعیت سوخت در صورتی با فرمان راننده تغییر می‌یابد که شرایط آن مهیا باشد. برای مثال اگر راننده قصد تغییر نوع سوخت را از بنزین به گاز داشته باشد ولی دمای موتور به شرایط مورد نیاز نرسیده باشد، این کار صورت نمی‌پذیرد. همچنین در زمانی که راننده قصد تغییر نوع سوخت را از گاز به بنزین دارد و سطح بنزین کم می‌باشد (کمتر از حدود ۶ لیتر)، باز هم تغییر امکان پذیر نیست. علت آن این است که خودرو مقداری از سوخت را جهت استارت‌های بعدی نیاز دارد و اجازه تغییر نوع سوخت را در این شرایط نمی‌دهد.

## ۴-۲ - واحد کنترل الکترونیک، سنسورها و عملگرها

### ۴-۱-۲ - واحد کنترل الکترونیک (Electronic Control Unit)

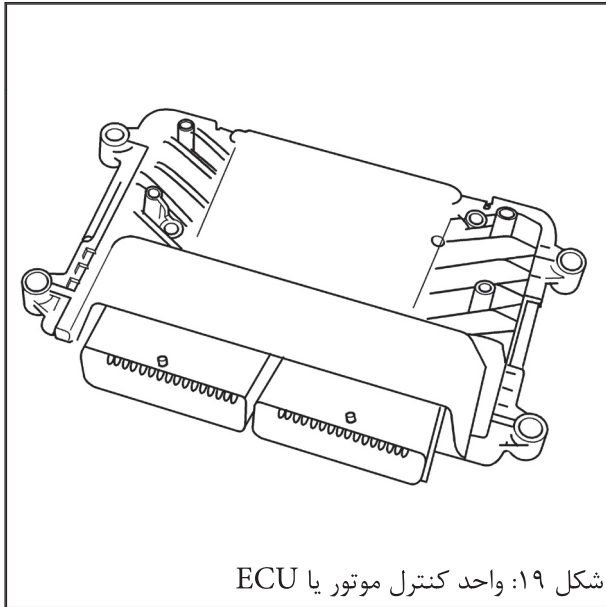
عملکرد سیستم مدیریت موتور در سیستم انژکتوری زیمنس توسط واحد کنترل الکترونیک (ECU) کنترل می‌گردد. واحد کنترل الکترونیک با استفاده از اطلاعات دریافت شده از سنسورهای مختلف سیستم که در ادامه به آن‌ها اشاره می‌شود، زمان و طول مدت پاشش سوخت توسط انژکتورها، زمان و طول مدت زمان جرقه‌زنی، وضعیت دور آرام موتور، میزان کوبش موجود در موتور و نیز عملکرد تجهیزات مربوط به آلودگی ناشی از بخارات بنزین را کنترل می‌نماید. علاوه بر این عملکرد پمپ بنزین برقی و سیستم عیب‌یابی (Diagnostic System) نیز توسط ECU کنترل می‌گردد. ECU دارای یک برنامه اولیه است که توسط کارخانه سازنده بر مبنای مشخصات موتور و خودرو طراحی شده است. در داخل این برنامه جداولی وجود دارد که مقادیر آن بایستی با توجه به شرایط کاری خودرو توسط کارشناسان طراح موتور و ECU تعیین گردد که اصطلاحاً به آن کالیبراسیون خودرو گفته می‌شود. پارامترهای به کار گرفته شده توسط واحد کنترل الکترونیک عبارتند از:

- میزان اکسیژن موجود در گازهای خروجی
- فشار مانیفولد و دمای هوای ورودی
- فشار گاز قبل و بعد از رگلاتور
- سطح باک بنزین و مخزن گاز
- دمای مایع خنک کننده موتور
- میزان کوبش موجود در موتور
- دمای گاز بعد از رگلاتور
- عملکرد سیستم تهویه
- موقعیت میل سوپاپ
- وضعیت دریچه گاز
- سرعت خودرو
- ولتاژ باتری
- دور موتور

### ECU از اطلاعات فوق الذکر برای کنترل مقادیر زیر استفاده می‌کند:

- قطع تزریق سوخت برای جلوگیری از افزایش دور موتور (Cut-off)
- عملکرد فنی کندانسور فن و کلاچ مغناطیسی کولر
- میزان و زمان پاشش گاز یا بنزین
- زمان جرقه زنی و طول مدت زمان داول
- دور آرام موتور به کمک موتور پله‌ای
- سیستم عیب‌یابی (MIL Lamp)
- عملکرد شیر برقی مخزن گاز
- عملکرد مدول انژکتوری گاز
- عملکرد شیر برقی رگلاتور
- عملکرد شیر برقی کنیستر
- عملکرد پمپ بنزین





شکل ۱۹: واحد کنترل موتور یا ECU

## ۲-۱-۴-۱ - مشخصات کلی واحد کنترل الکترونیک (ECU)

از نظر کلی سیستم سوخت رسانی در حالت گاز با استفاده از نوع مدول انژکتوری یا مجموعه انژکتوری گاز بوده و سیستم پاشش بنزین از نوع پاشش چند نقطه‌ای می‌باشد. واحد کنترل موتور ECU از نوع SIM۲K-۴۸ است. شکل ۱۹ واحد کنترل الکترونیک ECU را نشان می‌دهد.

## ۲-۴-۱-۲ - نحوه عملکرد ECU در شرایط مختلف

### • در زمان استارت موتور

در زمان استارت زدن، ECU فرمان فعال شدن انژکتورها را به صورت پالس (موج‌های پله‌ای) با عرض ثابت صادر می‌کند، بدین معنی که انژکتورها به صورت متناوب شروع به پاشش یکنواخت سوخت می‌نمایند. روشن شدن خودرو همیشه با بنزین انجام می‌شود.

مقدار سوخت تزریق شده با توجه به دور موتور، دمای مایع سیستم خنک کننده و همچنین دما و فشار هوای ورودی تنظیم می‌شود، در عین حال مقدار هوای اضافی، توسط موتور پله‌ای دور آرام و با توجه به پارامترهای عملکردی موتور تعیین می‌گردد. پس از استارت زدن و روشن شدن موتور، دور آرام با توجه به دمای مایع خنک کننده موتور تعیین می‌گردد.

### • عملکرد در دوره‌های مختلف

در زمان تغییرات لحظه‌ای موتور (شتاب گیری و کاهش سرعت)، مدت زمان تزریق سوخت توسط انژکتورها و یا مدول انژکتوری بر اساس تغییر در مقادیر پارامترهای زیر تعیین می‌شود:

- دور موتور (بوسیله سنسور دور موتور)
- وضعیت دریچه گاز (بوسیله سنسور موقعیت زاویه ای دریچه گاز)
- فشار هوای ورودی (بوسیله سنسور فشار هوای مانیفولد ورودی)
- دمای مایع خنک کننده (بوسیله سنسور دمای مایع خنک کننده موتور)
- موتور پله‌ای

### • قطع پاشش سوخت

در زمان کاهش سرعت خودرو، زمانی که به طور ناگهانی راننده پای خود را از روی پدال گاز بر می‌دارد، ECU پاشش سوخت انژکتورها یا مدول انژکتوری را به منظور کاهش مصرف سوخت و گازهای آلاینده خروجی اگزوز قطع می‌نماید. همچنین برای جلوگیری از افزایش بیش از حد دور موتور تقریباً در دور موتور ۵۵۰۰ rpm، پاشش سوخت توسط انژکتورها قطع می‌شود.

### • شروع مجدد پاشش

بعد از قطع پاشش سوخت، هنگامی که دور موتور به مقدار مشخصی می‌رسد عمل پاشش سوخت مجدداً آغاز شده تا از خاموش شدن موتور جلوگیری شود.

# دیجیتال خودرو

شرکت دیجیتال خودرو سامانه (مسئولیت محدود)

اولین سامانه دیجیتال تعمیرکاران خودرو در ایران



### ۲-۱-۴-۳ - حافظه ECU

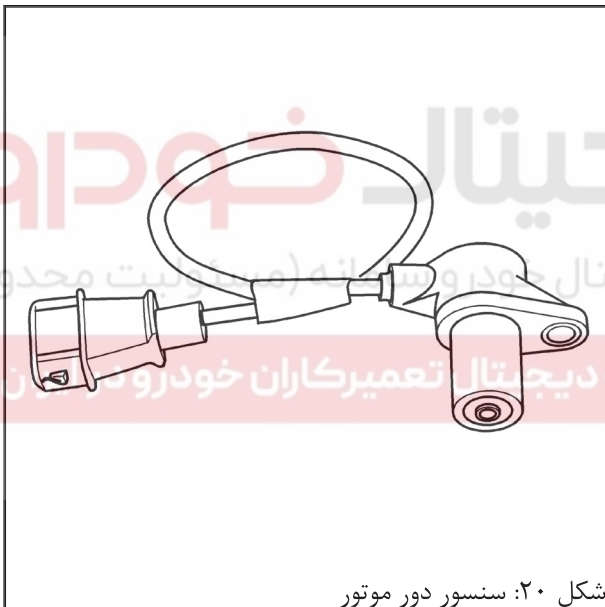
در داخل ECU دو نوع حافظه قرار دارد که شامل حافظه دائم و حافظه موقت می‌باشد. حافظه دائم ECU با قطع باتری از بین نمی‌رود و در واقع محل قرار گیری جداول عملکردی بهینه موتور است که توسط آن‌ها ECU اطلاعات دریافتی از سنسورهای مختلف سیستم را پردازش می‌نماید. حافظه موقت ECU که با برداشتن کابل باتری پس از مدت زمان معینی از بین می‌رود.

### ۴-۲-۲ - سنسورها (Sensors)

در سیستم جدید انژکتوری پراید به جهت اندازه گیری پارامترهای عملکردی موتور و خودرو سنسورهای زیر به کار گرفته شده‌اند:

#### ۱-۴-۲-۲ - سنسور دور موتور و موقعیت میل‌لنگ (Engine Speed Sensor)

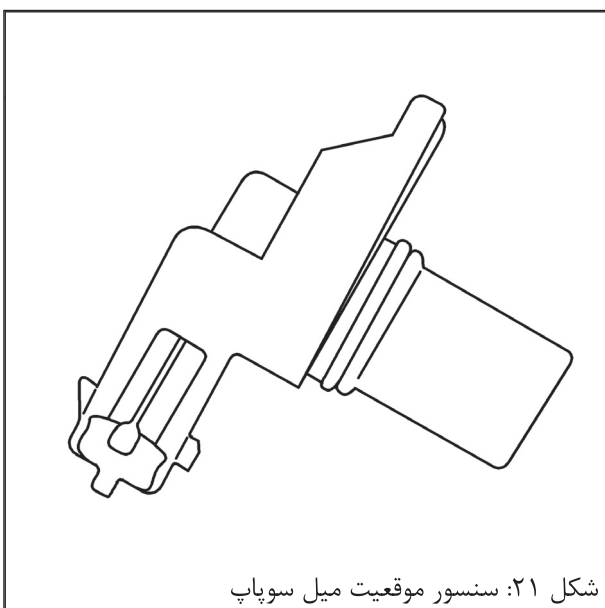
این سنسور در خودرو پراید انژکتوری بر روی پوسته کلاچ نصب شده و اطلاعات مربوط به میزان دور موتور و موقعیت TDC (نقطه مرگ بالای سیلندر یک و چهار) را اندازه گیری و به واحد کنترل الکترونیک ارسال می‌نماید. نحوه عملکرد این سنسور بدین صورت است که فلاپیول دندانه‌دار متصل به میل‌لنگ، از مقابل سنسور مغناطیسی عبور می‌کند و با عبور این دندانه‌ها از مقابل سنسور، میدان مغناطیسی آن تغییر کرده و ولتاژهای متناسبی را ایجاد می‌کند. اطلاعات این سنسور توسط ECU برای محاسبه پارامترهای گوناگونی نظیر پاشش سوخت، زمان جرقه زنی و ... مورد استفاده قرار می‌گیرد. شکل ۲۰ سنسور دور موتور را نشان می‌دهد.



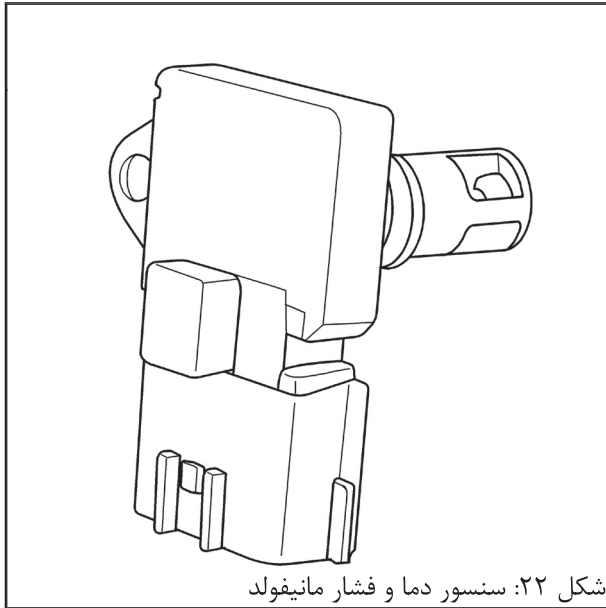
شکل ۲۰: سنسور دور موتور

#### ۲-۴-۲-۲ - سنسور موقعیت میل سوپاپ (Camshaft Sensor)

وظیفه این سنسور تعیین موقعیت TDC و یا نقطه مرگ بالای سیلندر یک و تفکیک آن از موقعیت اندازه گیری شده توسط سنسور دور موتور است. شکل ۲۱ سنسور موقعیت میل سوپاپ را نشان می‌دهد.



شکل ۲۱: سنسور موقعیت میل سوپاپ



### ۲-۲-۳ - سنسور فشار مانیفولد و دمای هوای

ورودی

#### Manifold Pressure and Intake Air (Temperature Sensor)

از مزایای سیستم‌های انژکتوری اندازه‌گیری جرم هوای ورودی به موتور در شرایط مختلف و پاشش سوخت متناسب با مقدار هوای اندازه‌گیری شده است. بنابراین اندازه‌گیری جرم هوا از ملزومات سیستم انژکتوری می‌باشد. اطلاعات ارسال شده توسط سنسور دما و فشار مانیفولد در تعیین جرم هوای وارد شده به موتور به کار برده می‌شود. شکل ۲۲ سنسور دما و فشار مانیفولد را نشان می‌دهد. این سنسور در بالای مخزن آرامش مانیفولد هوای ورودی نصب شده و اطلاعات مربوط به دمای هوای ورودی و فشار هوای داخل مانیفولد را به طور پیوسته اندازه‌گیری و به واحد کنترل الکترونیک ارسال می‌نماید. ولتاژ تغذیه این سنسور ۵ ولت بوده و توسط ECU تامین می‌شود.

ولتاژ بازگشتی از سنسور متناسب با فشار اندازه‌گیری شده توسط پیزوالکتریک موجود در این سنسور (مقاومت متغیر با فشار) تغییر می‌کند. ECU از این اطلاعات برای محاسبه موارد زیر استفاده می‌کند:

- اندازه‌گیری جرم هوای ورودی به موتور

- تغییر نسبت سوخت به هوا متناسب با بار وارده به موتور و فشار هوای محیط

- آوانس جرقه

مقاومت بکار رفته در سنسور دمای هوا از نوع NTC (مقاومت آن با افزایش دما کاهش می‌یابد) و محدوده کارکرد آن بین ۴۰ تا ۱۵۰ درجه سانتی‌گراد می‌باشد. ECU برای محاسبه جرم هوای ورودی به موتور از اطلاعات این سنسور استفاده می‌کند.

### ۲-۲-۴ - سنسور دمای مایع خنک کننده

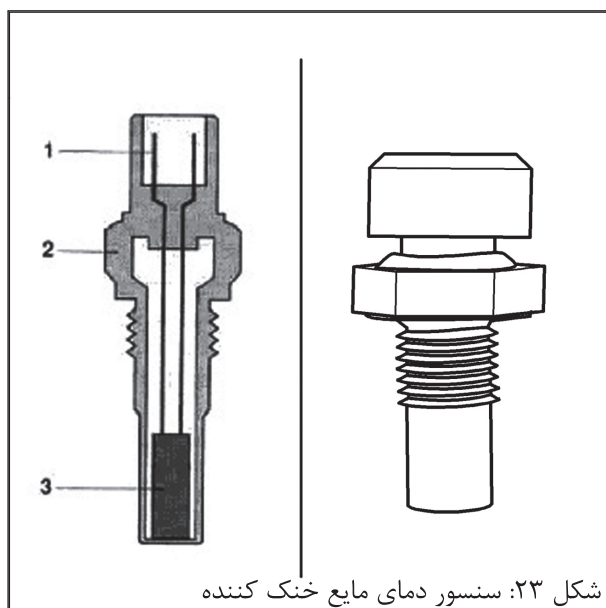
#### (Water Temperature Sensor)

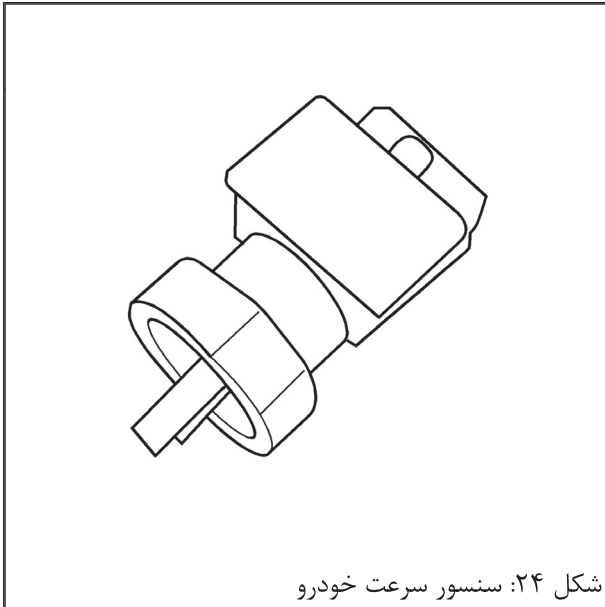
این سنسور دمای مایع سیستم خنک کاری را اندازه‌گیری و به واحد کنترل الکترونیک ارسال می‌نماید. این سنسور از نوع مقاومت NTC بوده و دارای کانکتور دو پایه است.

1- electrical connection

2- housing

3- NTC resistor

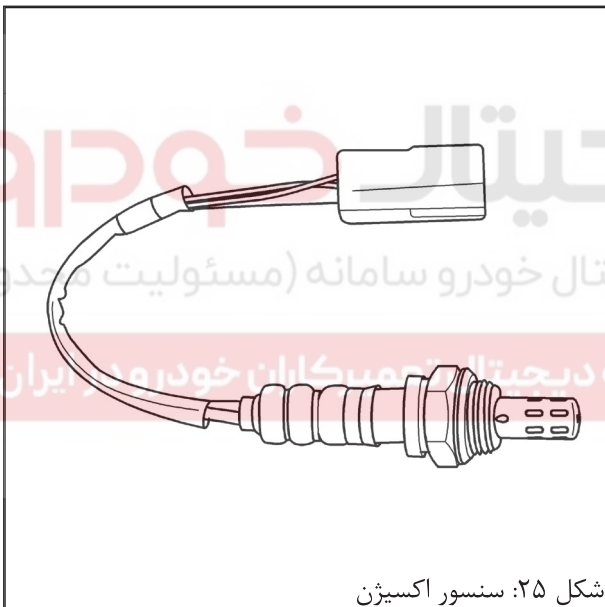




شکل ۲۴: سنسور سرعت خودرو

#### ۲-۲-۴-۵ - سنسور سرعت خودرو (Vehicle Speed Sensor)

این سنسور بر روی دنده کیلومتر شمار گیربکس پراید نصب شده و یک سیگنال با فرکانسی متناسب با سرعت محور خروجی گیربکس تولید می‌نماید و در نتیجه سرعت حرکت خودرو اندازه‌گیری می‌شود.



شکل ۲۵: سنسور اکسیژن

#### ۲-۲-۴-۶ - سنسور اکسیژن (Oxygen Sensor)

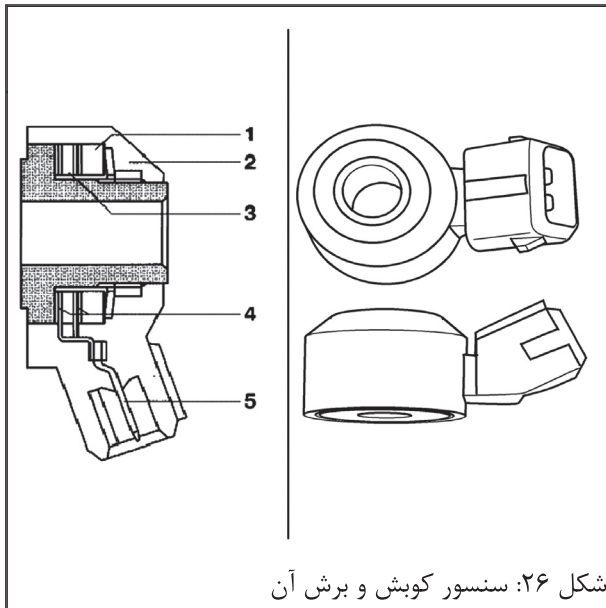
شکل ۲۵ سنسور اکسیژن بر روی مانیفولد آگزوز در مسیر گازهای خروجی آگزوز بین موتور و مبدل کاتالیست نصب می‌گردد. این سنسور اطلاعات مربوط به میزان غنی و یا رقیق بودن مخلوط سوخت و هوای ورودی به موتور را اندازه‌گیری نموده و به صورت پیوسته به واحد کنترل الکترونیک ارسال می‌نماید. ECU از اطلاعات دریافتی از سنسور اکسیژن برای موارد زیر استفاده می‌نماید:

- محاسبه نسبت مخلوط سوخت و هوا
- تنظیم نسبت مخلوط سوخت و هوا جهت عملکرد بهینه موتور

توابع مربوط به مقادیر بهینه نسبت مخلوط سوخت و هوا جهت کارکرد مناسب مبدل کاتالیست به طور دائمی در ECU ذخیره شده است. ECU با استفاده از اطلاعات مربوط به غنی بودن یا رقیق بودن مخلوط سوخت و هوا به شکل ولتاژی بین صفر تا یک ولت از سنسور اکسیژن دریافت می‌کند و با استفاده از توابع موجود در حافظه ECU نسبت به تنظیم مقادیر سوخت و هوای ورودی به موتور جهت عملکرد بهینه مبدل کاتالیست اقدام می‌نماید.

مخلوط رقیق: ولتاژ ارسالی از سنسور اکسیژن کوچکتر از حدوداً ۰/۵ ولت

مخلوط غنی: ولتاژ ارسالی از سنسور اکسیژن بزرگتر از حدوداً ۰/۵ ولت



### ۲-۲-۴ - سنسور کوبش (ناک) (Knock Sensor)

اطلاعات مربوط به میزان کوبش در داخل موتور توسط سنسور ناک (کوبش) اندازه‌گیری و به واحد کنترل الکترونیک انتقال می‌یابد. کوبش پدیده‌ای ارتعاشی است که در اثر احتراق زود هنگام مخلوط سوخت و هوا در داخل سیلندر موتور ایجاد می‌گردد. در صورت ایجاد این پدیده در داخل سیلندر موتور واحد کنترل الکترونیک با استفاده از اطلاعات دریافتی از سنسور کوبش، میزان آوانس موتور را کاهش داده و همزمان با آن نسبت سوخت به هوا را افزایش می‌دهد. شکل ۲۶ سنسور کوبش و برش آن را نشان می‌دهد.

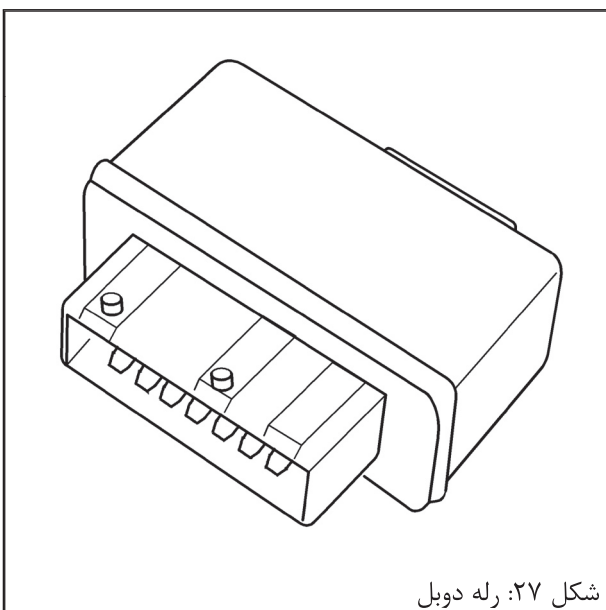
- 1- seismic mass
- 2- cast mass
- 3- pizo electric
- 4- contact
- 5- electrical connention

### ۲-۳-۴ - عملگرها (Actuators)

در سیستم جدید انژکتوری زیمنس پراید، عملگرها جهت کنترل شرایط کارکرد موتور مورد استفاده می‌باشند که در ادامه به توضیح آن‌ها پرداخته خواهد شد.

دیجیتال خودرو  
شرکت دیجیتال خودرو سامانه (مسئولیت محدود)

اولین سامانه دیجیتال تعمیرکاران خودرو در ایران



### ۲-۳-۴-۱ - رله دویل (Double Relay)

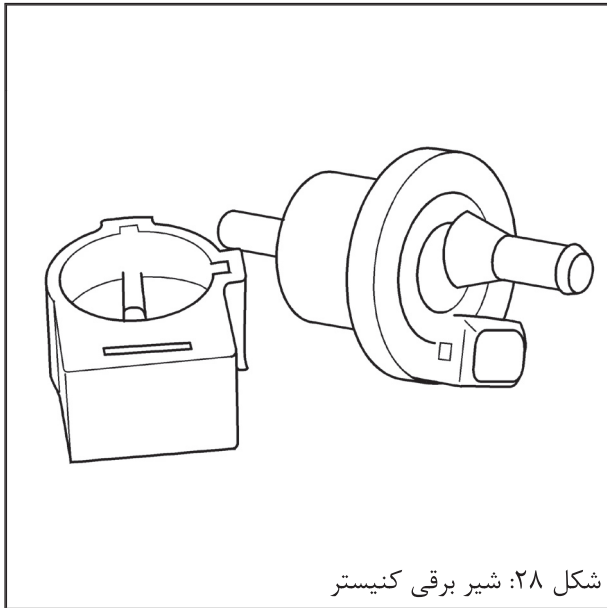
شکل ۲۷ رله دویل را نشان می‌دهد. این رله وظیفه تغذیه جریان الکتریکی به سیستم انژکتوری را در شرایط مختلف کارکرد موتور همانند وضعیت سوئیچ باز، سوئیچ بسته و زمان روشن بودن موتور بر عهده دارد.

رله دویل توسط یک کانکتور ۱۵ راهه به دسته سیم اصلی متصل شده است و دارای سه مرحله عملکرد می‌باشد:

الف) سوئیچ بسته: در حالت سوئیچ بسته یک ولتاژ ۱۲ ولت از پایه ۷ رله دویل برای نگهداری اطلاعات موجود در حافظه ECU به واحد کنترل الکترونیک ارسال می‌شود.

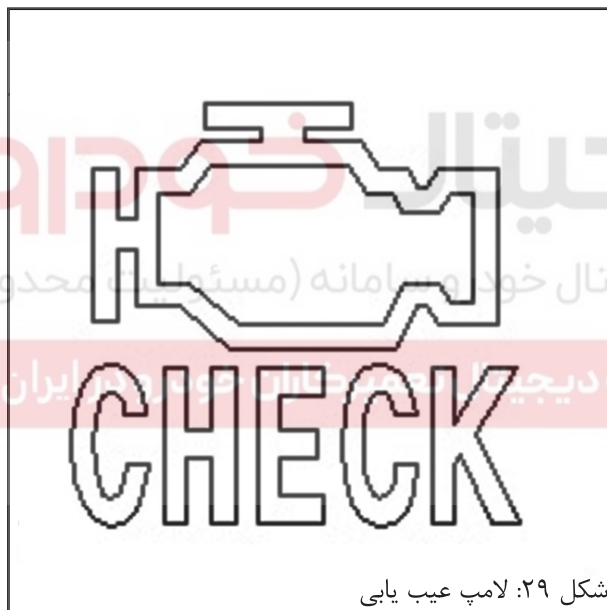
ب) سوئیچ باز: در حالت سوئیچ باز ECU به مدت چند ثانیه برای اجزای زیر ولتاژ ۱۲ ولت به عملگرهای سیستم ارسال می‌کند. در این حالت سیستم در وضعیت آماده به کار قرار می‌گیرد.

ج) موتور روشن: در این حالت به طور دائم برای اجزا سیستم ولتاژ ارسال می‌شود.



### ۲-۴-۳-۲ - شیر برقی کنیستر (Canister Purge Valve)

با استفاده از شیر برقی کنیستر که به وسیله ECU، کنترل می‌شود امکان بازیافت بخارات بنزین جذب شده از باک در داخل کنیستر، فراهم می‌گردد. بدین ترتیب در زمان باز شدن این شیر بخارات بنزین موجود در کنیستر از طریق مسیر هوای ورودی، وارد موتور شده و در داخل سیلندر مصرف می‌شوند. شکل ۲۸ شیر برقی کنیستر را نشان می‌دهد.



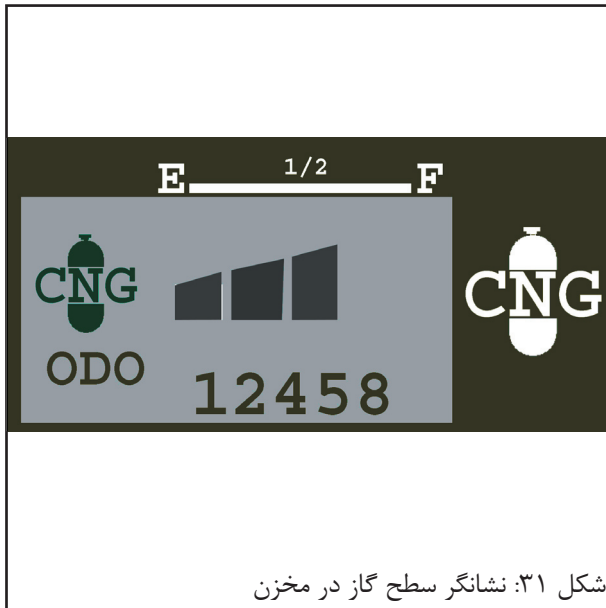
### ۲-۴-۳-۲ - لامپ عیب یابی سیستم (MIL)

این لامپ که در داخل اتاق و روی داشبورد (صفحه کیلومتر) نصب گردیده است، هنگام بروز اشکال در سیستم انژکتوری توسط واحد کنترل الکترونیک روشن شده و توسط آن راننده متوجه وجود عیب در سیستم انژکتوری خودرو می‌شود. شکل ۲۹ لامپ عیب یابی سیستم را نشان می‌دهد.

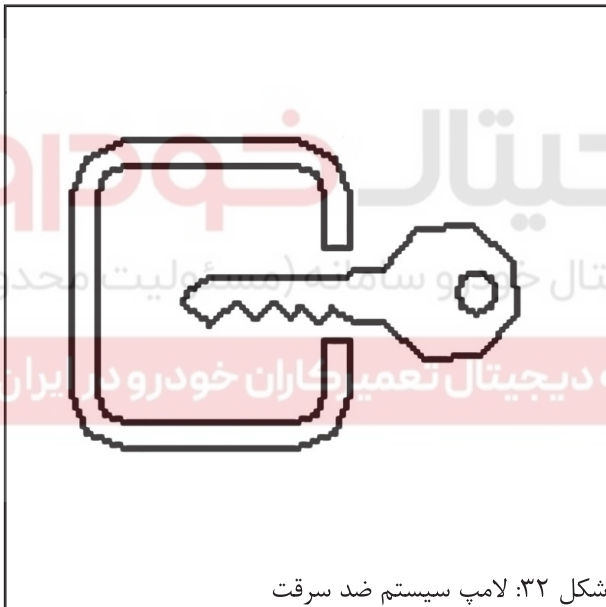


### ۲-۴-۳-۲ - لامپ نوع سوخت

این لامپ در داخل اتاق و روی داشبورد (صفحه کیلومتر) نصب گردیده است، این لامپ نشان می‌دهد که موتور با چه سوختی در حال کار می‌باشد. در صورتی که سوخت خودرو بنزین باشد، لامپ خاموش بوده و در صورتی که خودرو با گاز کار نماید چراغ روشن می‌گردد. شکل ۳۰ لامپ نوع سوخت می‌باشد.



۲-۳-۴-۵ - نشانگر سطح گاز موجود در مخزن  
این نشانگر نیز روی داشبورد (صفحه کیلومتر) نصب گردیده است، محل این نشانگر در قسمت کیلومتر شمار خودرو است. مقدار گاز موجود در این مخزن به صورت نمودار پله‌ای قابل مشاهده است. شکل ۳۱ نشانگر سطح گاز موجود در مخزن می‌باشد.

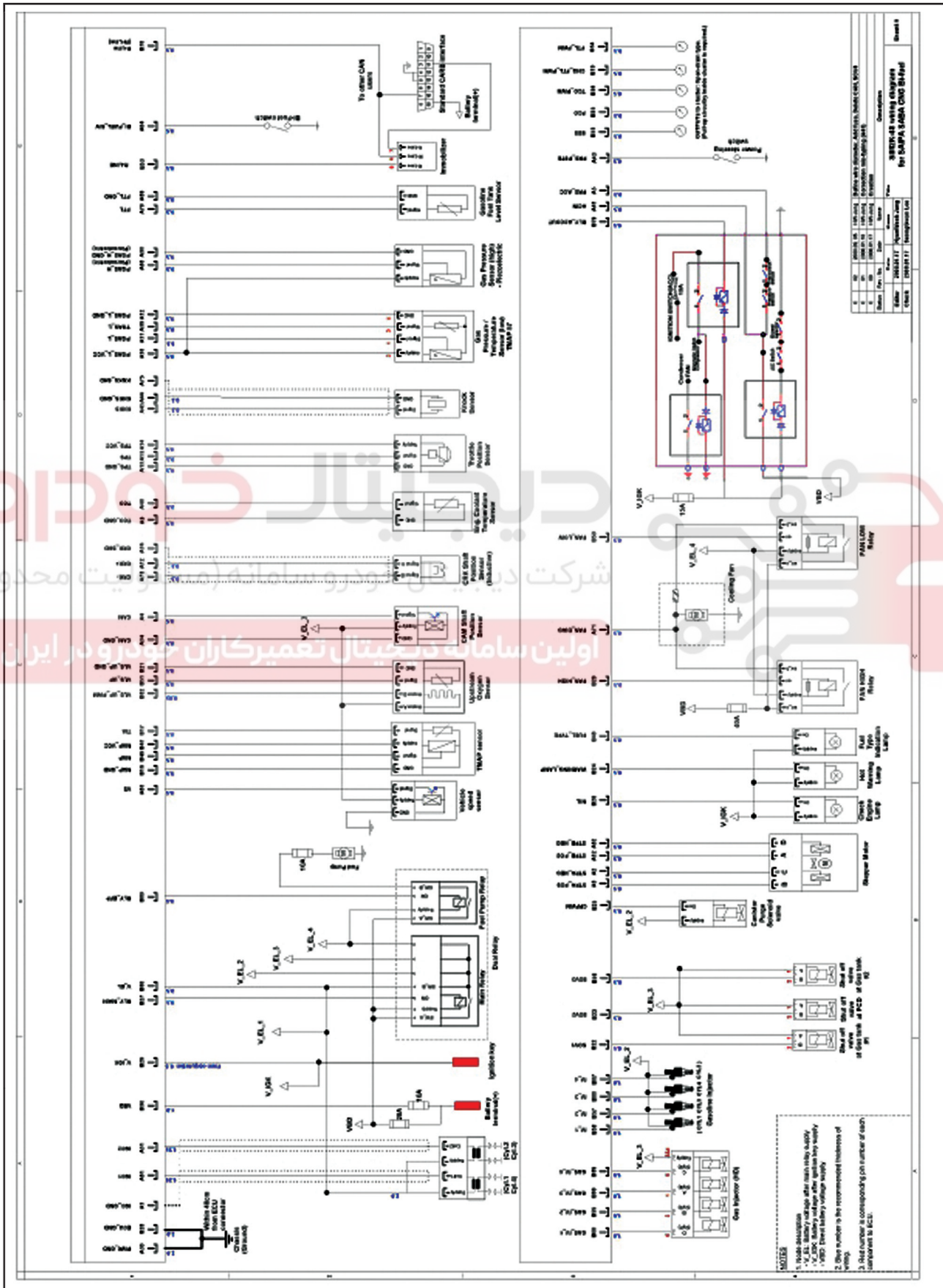


۲-۳-۴-۶ - سیستم ضد سرقت (Immobilizer)  
این سیستم برای ایمنی خودرو در برابر سرقت طراحی شده است. عملکرد این سیستم به این گونه است که وقتی شخص سوئیچ را وارد خودرو می‌نماید، کدی از سوئیچ به این سیستم ارسال می‌گردد، ICU کد را دریافت کرده و پس از پردازش آن به ECU ارسال می‌نماید. ECU پس از دریافت کد پردازش شده، آن را با رابطه‌ای که قبلاً یکبار در خط تولید در حافظه‌اش تعریف شده، مطابقت می‌دهد، در صورتی که این کد مغایرتی نداشته باشد، اجازه روشن شدن خودرو را صادر می‌نماید، در غیر این صورت موتور استارت خورده اما روشن نخواهد شد. این سیستم ضد سرقت را که بر روی صفحه کیلومتر شمار داشبورد تعبیه شده است نشان می‌دهد.

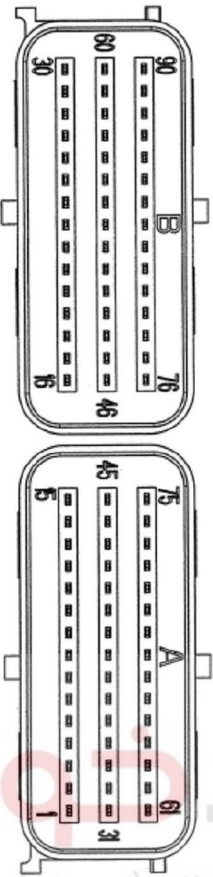


۳ - نقشه شماتیک و شرح کانکتورهای کیت انژکتوری زیمنس

شکل ۳۳ نقشه شماتیک کیت انژکتوری زیمنس که نحوه ارتباط ECU را با سنسورها و عملگرها نشان می‌دهد، آورده شده است. محل نصب ECU در این خودرو نیز مشابه محل نصب آن در سیستم ساژم یعنی زیر داشبورد است. جدول ۶ کانکتورهای به کار رفته در کیت انژکتوری زیمنس را نشان می‌دهد.  
شکل ۳۳: نقشه شماتیک کیت انژکتوری زیمنس



A-01		STPB_POS	Stepper b	B-46		N.C	Not used
A-02		STPB_NEG	Stepper c	B-47		N.C	Not used
A-03		GND_I/C	Shielding of Ignition	B-48		N.C	Not used
A-04		N.C	Not used	B-49		N.C	Not used
A-05		N.C	Not used	B-50		VC_C_1	Sensor Supply 1 (TMAP)
A-06		RLY_ERP	Fuel Pump Relay	B-51		VS	Vehicle Speed Information
A-07		RLY_MAIN	Canister Temperature for Cluster (Not Implemented)	B-52		ACN	ACN
A-08		TCO_FAN1	Canister Temperature for Cluster (Not Implemented)	B-53		CRK_A	CRK_A
A-09		RLY_FAN	Cooling Fan Relay	B-54		SENS_GND_7	Sensor Ground 7(VLS_DOWN_GND)
A-10		N.C	Not used	B-55		DIAG_K	Diagnosis (Info)
A-11		N.C	Knock shield	B-56		CAN_L	CAN(L) line
A-12		SENS_GND_5	Sensor Ground 5(KNK_SHD)	B-57		CAN_U	CAN(U) line
A-13		SENS_GND_1	Sensor Ground 1(TMAP_GND)	B-58		IV1	Not Connected
A-14		VLS_DOWN	Oxygen Sensor Downstream Signal (Provision)	B-59		IV2	Not Connected
A-15		SENS_GND_6	Sensor Ground 6(TPS_GND)	B-60		STPA_POS	Injector Control Output(cylinder 1)
B-16		SENS_GND_3	Sensor Ground 3(VLS_UP_GND)	A-61		STPA_POS	Stepper a
B-17		SENS_GND_4	Sensor Ground 4(CAM_GND)	A-62		STPA_NEG	Stepper d
B-18		N.C	Not used	A-63		N.C	Not used
B-19		SENS_GND_2	Sensor Ground 2(TCO)	A-64		LSH_DN_PWM	Downstream Oxygen Sensor Heater (Provision)
B-20		N.C	Not used	A-65		N.C	Not used
B-21		VCC_3	Sensor supply 3(TPS_VCC)	A-66		VB_RLY	Battery voltage after Main Relay
B-22		CAM	Camshaft Sensor Signal	A-67		GND_PWM_1	Ground
B-23		N.C	Not used	A-68		ESS	Engine Speed Signal
B-24		GND_ECU	ECU Ground	A-69		N.C	Not used
B-25		CRK_SHD	Crank Position Sensor Shield	A-70		N.C	Not used
B-26		N.C	Not used	A-71		CEL	Check Engine Light
B-27		N.C	Not used	A-72		N.C	Not used
B-28		GND_IV	Ground	A-73		CPPWM	Camister Purge Solenoid
B-29		VB_IGK	+Battery after Key On	A-74		TPS	Throttle Position Sensor Signal
B-30		VBD	Battery Direct	A-75		MAP	MAP Sensor Signal
A-31		IGC2	Ignition Cylinders 2	B-76		TCO	Coolant Temperature Sensor Signal
A-32		IGC1	Ignition Cylinder 1	B-77		N.C	Not Connected
A-33		GND_PWM_2	Ground	B-78		TIA	Air Temperature Sensor Signal
A-34		N.C	Not used	B-79		VCC_2	Sensor supply 2 (Not used)
A-35		LSH_UP_PWM	Upstream Oxygen sensor Heater	B-80		N.C	Not used
A-36		N.C	Not used	B-81		N.C	Not used
A-37		N.C	Not used	B-82		N.C	Not used
A-38		N.C	Not used	B-83		PSTE_SW1	Power Steering Input (Provision)
A-39		HOT_LAMP	Hot lamp	B-84		N.C	Not used
A-40		N.C	Not used	B-85		CRK_B	Crankshaft Sensor Signal B
A-41		RLY_ACCOUT	AC Relay	B-86		N.C	Not used
A-42		N.C	Knock Signal	B-87		ACCIN	PAC activation switch
A-43		N.C	Not used	B-88		CAN_H	CAN(H) line
A-44		VLS_UP	Upstream O2 Sensor Signal	B-89		IV2	Injector Control Output(cylinder 2)
A-45		N.C	Not used	B-90		IV2	Injector Control Output(cylinder 3)



Mating connector FCI 90 WAY Sealed (P/N : 211 PC902S0008)




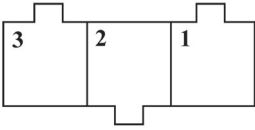
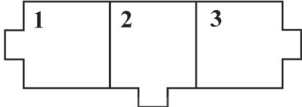
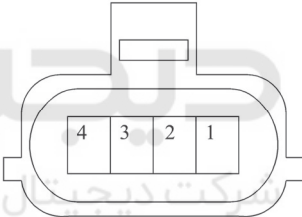
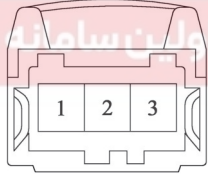
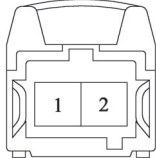
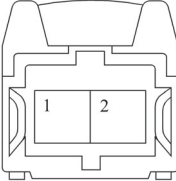
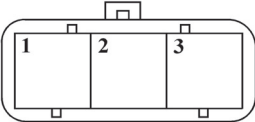
Note 4. Recommendation for Twisted Pair :  
 - min. > 20mm  
 - max. < 100mm

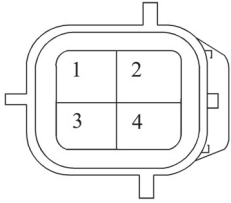
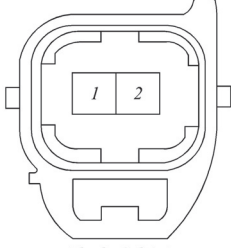
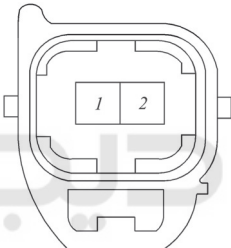
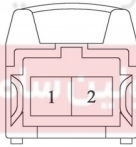
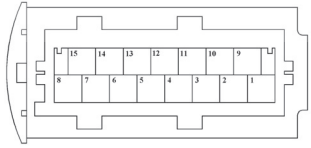
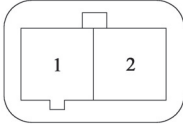
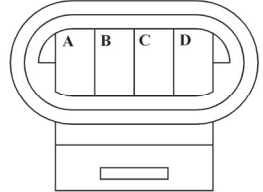
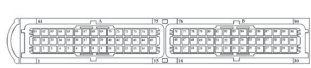
Note 3. Do not share a fuse for V\_Bat of the ECU with others(one fuse dedicated only for V\_Bat of the ECU).

Note 2. The given wire size is a only proposal, the final decision should be done by Customer

Note 1. This is a only proposal for the wiring harness structure. Component connector may not be correct.

جدول ۶: کانکتورهای کیت انژکتوری زیمنس

وظیفه پایه	تعداد پایه	شکل کانکتور دسته سیم	قطعه
۴ → GND ۵ → GND ۶ → +۱۲V	۱۶		کانکتور عیب یاب diagnosis connection
۱ → +Ve ۲ → -Ve ۳ → GND	۳		سنسور دور موتور (Engine Speed Sensor)
۱ → GND ۲ → +Ve ۳ → SIG	۳		سنسور سرعت خودرو (Vehicle Speed Sensor)
۱ → MAP ۲ → +۵V ۳ → ATS ۴ → GND	۴		سنسور فشار داخل مانیفولد و دمای هوای ورودی (MAP + ATS)
۱ → -Ve ۲ → +Ve ۳ → SIG	۳		سنسور موقعیت دریچه گاز (Throttle Position Sensor)
۱ → SIG ۲ → GND	۲		سنسور دمای آب (Water Temperature Sensor)
۱ → SIG ۲ → GND	۲		سنسور ضربه (Knock Sensor)
۱ → GND ۲ → SIG ۳ → +Ve	۳		سنسور موقعیت میل سوپاپ (Camshaft Sensor)

وظیفه پایه	تعداد پایه	شکل کانکتور دسته سیم	قطعه
۱ → SIG ۲ → SIG ۳ → Heater ۴ → Heater	۴		سنسور اکسیژن (Oxygen Sensor)
۱ → +۱۲V ۲ → SIG	۲	 <i>Black, Cyl 1-4</i>	کویل جرقه زنی (Ignition Coil)
۱ → +۱۲V ۲ → SIG	۲	 <i>Gray, Cyl 2-3</i>	
۱ → SIG ۲ → +۱۲V	۲		انژکتور (Injector)
به نقشه شماتیک مراجعه کنید.	۱۵		رله دابل (Double Relay)
۱ → SIG ۲ → +۱۲V	۲		شیر برقی کنیستر (Canister Purge Valve)
۱ → A ۲ → B ۳ → C ۴ → D	۴		موتور پله ای (Stepper Motor)
به نقشه شماتیک مراجعه کنید.	۹۰		واحد کنترل الکترونیکی موتور ECU (Siemens)

# دیجیتال خودرو

شرکت دیجیتال خودرو سامانه (مسئولیت محدود)

اولین سامانه دیجیتال تعمیرکاران خودرو در ایران

