

کیچر^۱

عنوان : کنترل تعویض دنده

سیستم کنترل تعویض دنده: باز کردن - نصب مجدد

گشتاور محکم کردن

21 N.m

پیچ‌های سیستم کنترل تعویض دنده

باز کردن

۱. آماده سازی برای باز کردن

❑ خودرو را روی جک بالا برد و دو ستون قرار دهید خودرو: بکسل کردن و بالا بردن.

❑ اهرم انتخاب دنده را در موقعیت **D** قرار دهید.

❑ قطعات زیر را باز کنید:

■ باتری باتری: باز کردن - نصب مجدد

■ سینی باتری سینی باتری: باز کردن - نصب مجدد

دیجیتال خودرو

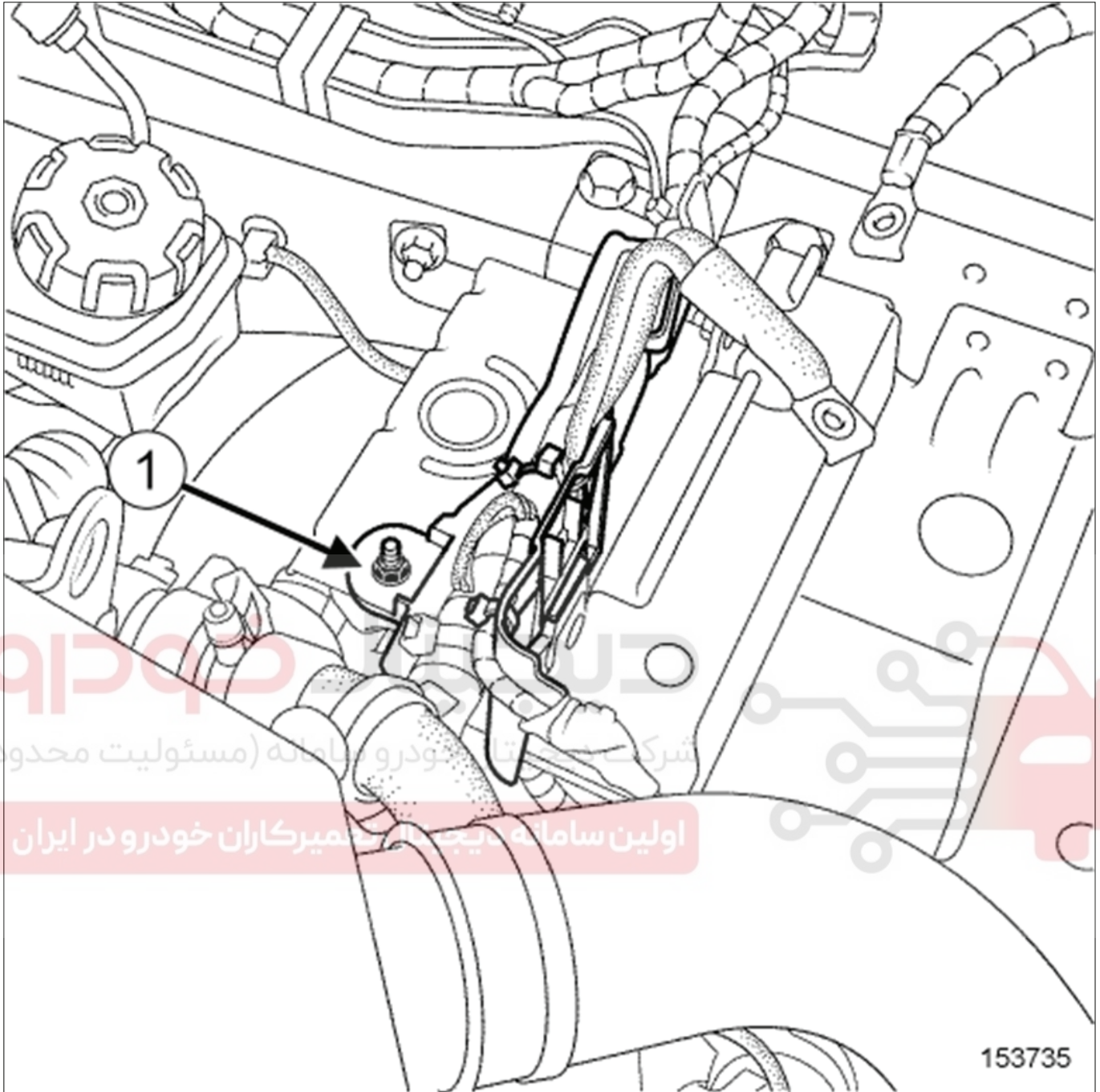
شرکت دیجیتال خودرو سامانه (مسئولیت محدود)

اولین سامانه دیجیتال تعمیرکاران خودرو در ایران



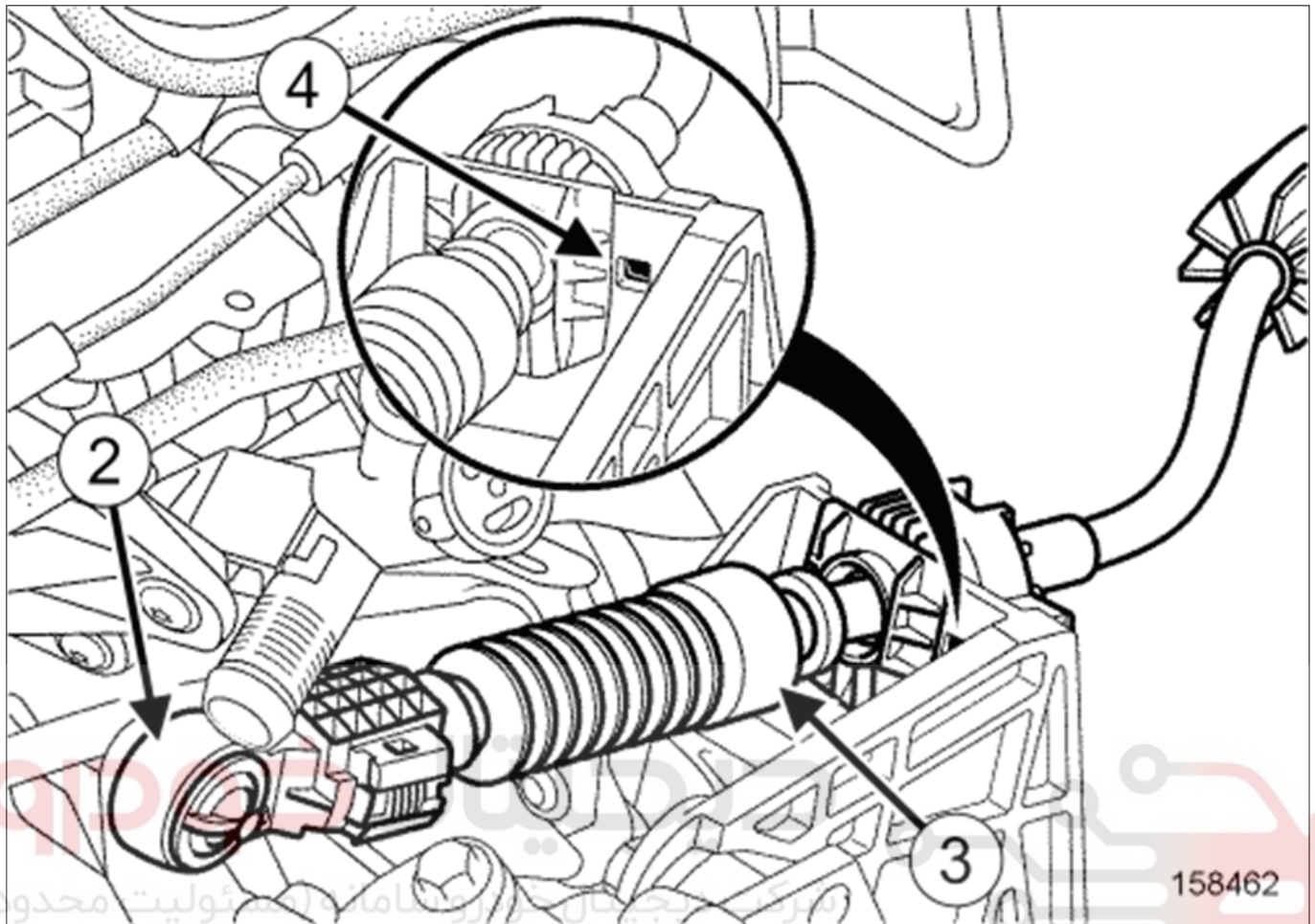
کیچر^۲

عنوان : کنترل تعویض دنده



153735

- مهره (۱) را از دسته سیم موتور باز کنید.
- پایه دسته سیم را کنار بزنید.
- بست شیلنگ هواکش گیربکس را باز کنید.



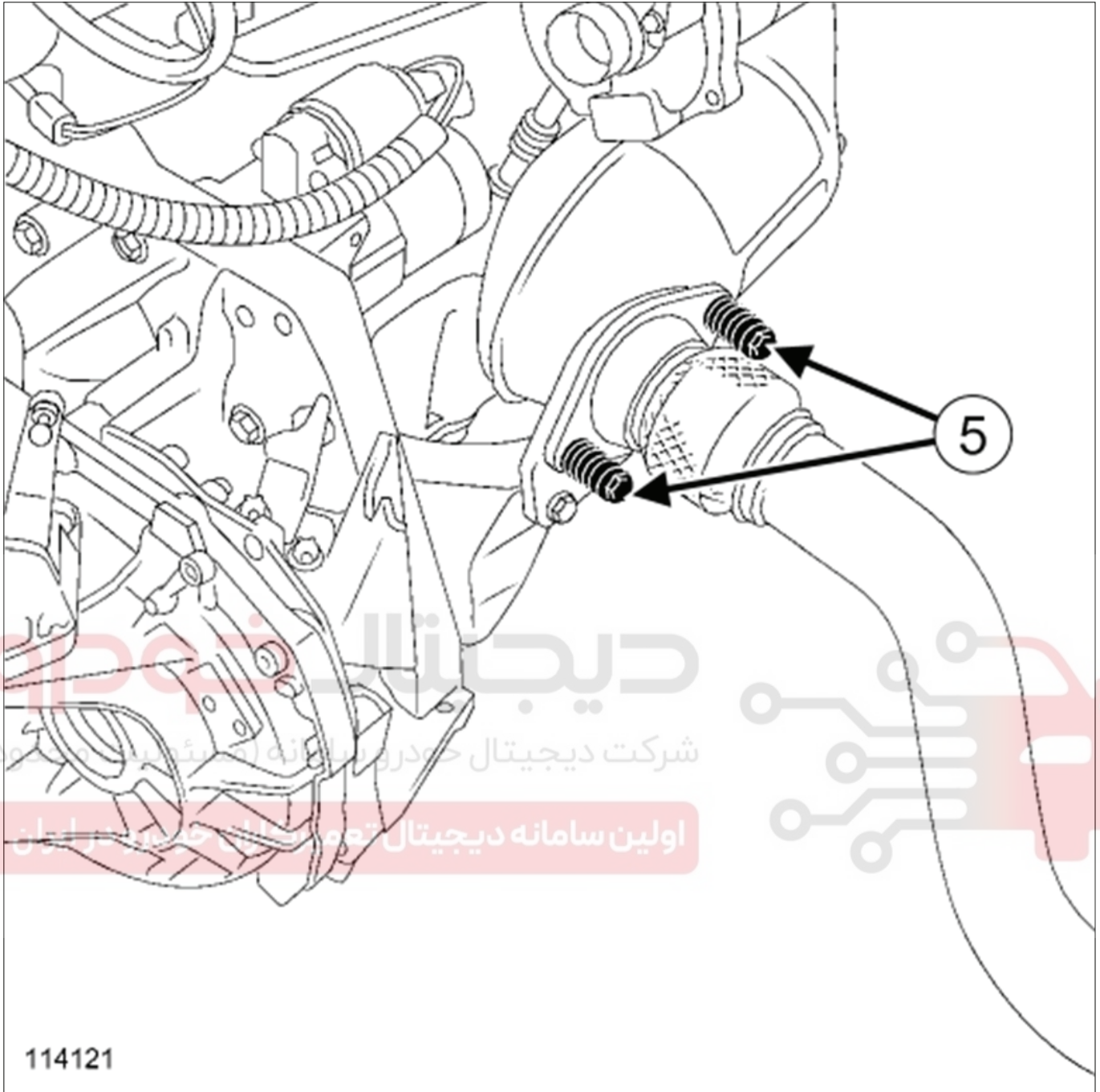
اولین سامانه دیجیتال تعمیرکاران خودرو در ایران

■ بست قطعات زیر را باز کنید:

■ کابل کنترل دنده گیربکس از سبک انتخاب دنده (۲)،

■ کابل کنترل دنده گیربکس (۳) از پایه آن با فشار دادن بست (۴).

■ کابل کنترل دنده را کنار بزنید.

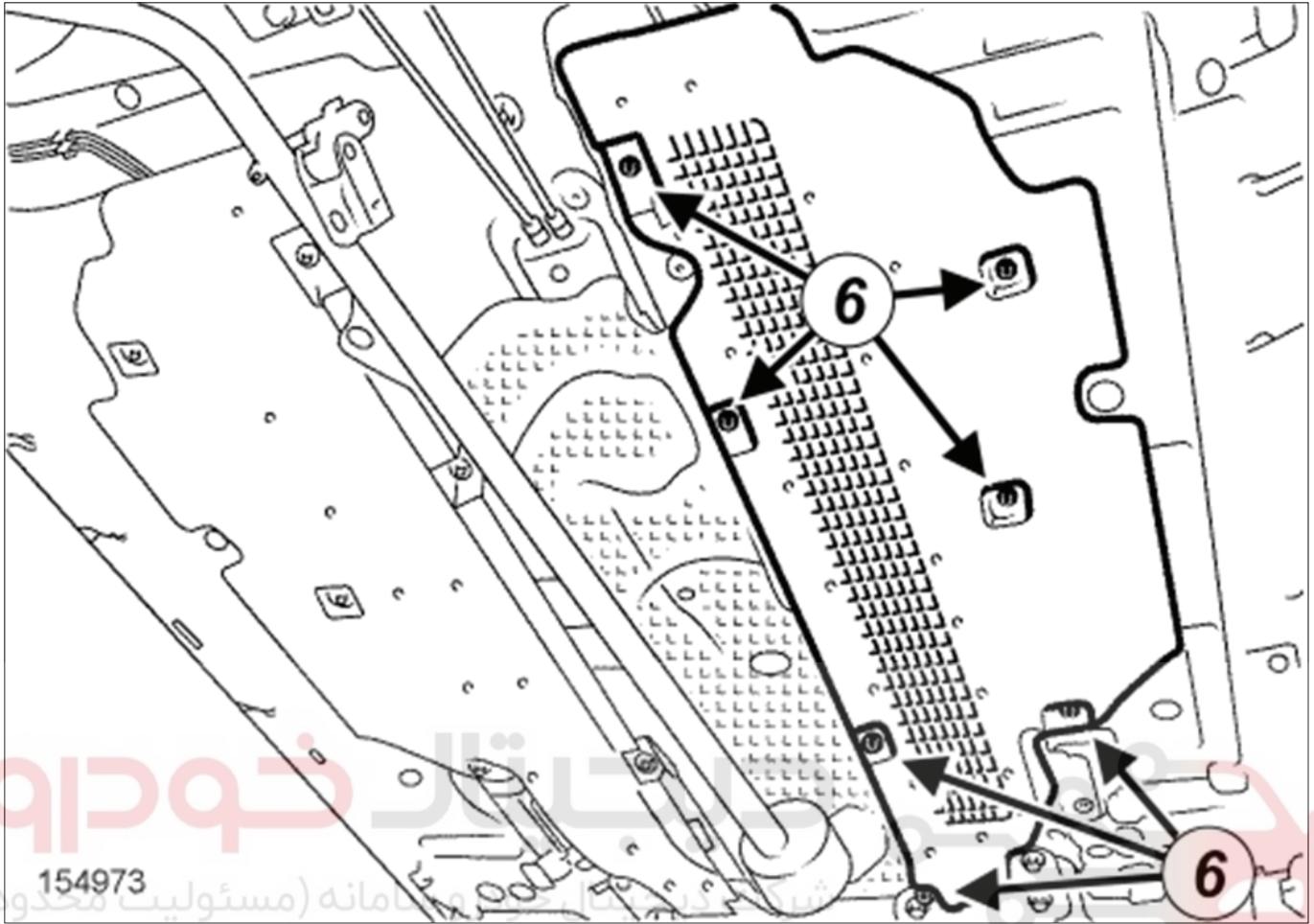


■ پایه لوله اگزوز (۵) را از روی کاتالیست کانورتور باز کنید.

■ لوله اگزوز کنار بزنید.

کپچر ۵

عنوان : کنترل تعویض دنده

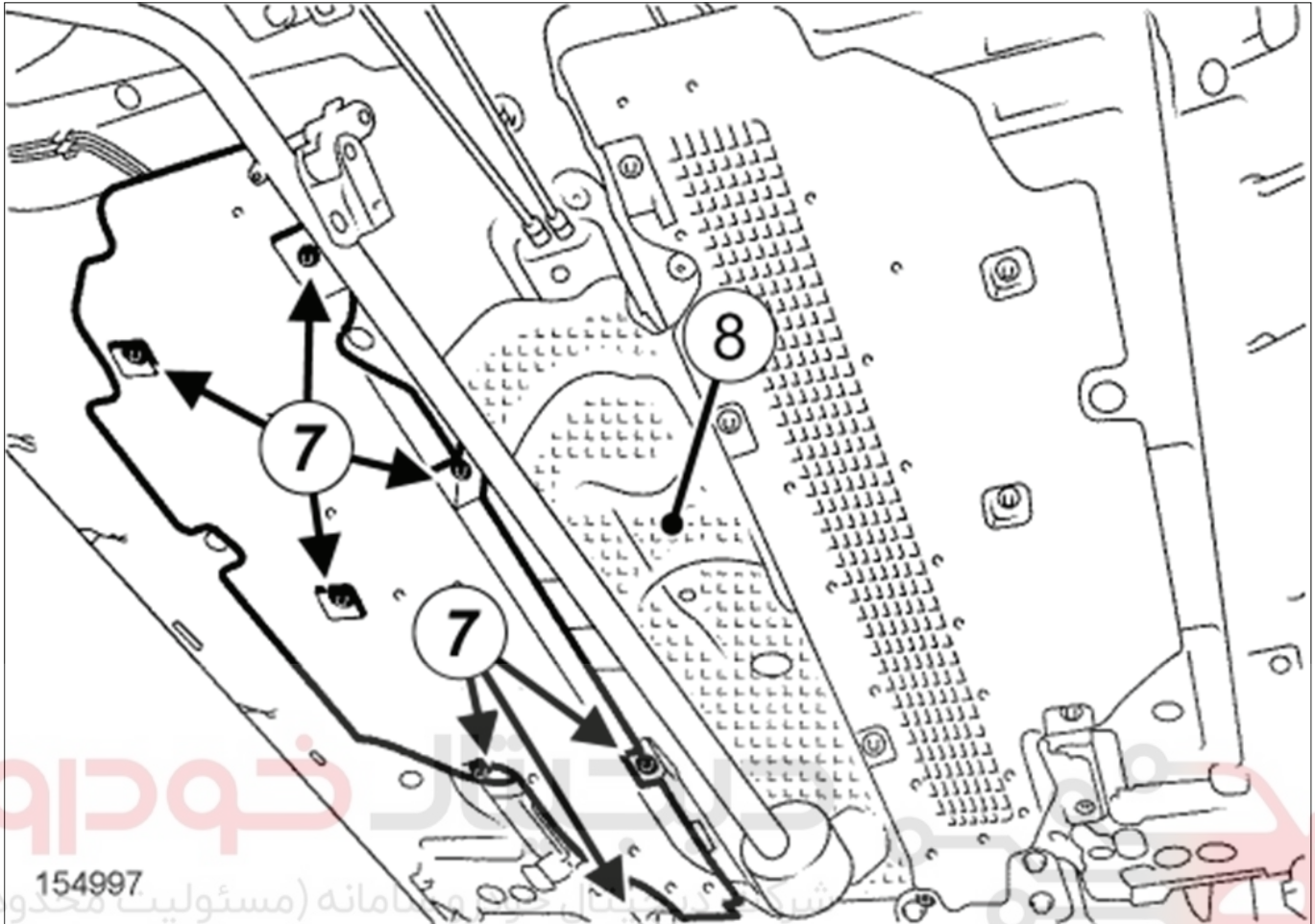


154973

اولین سامانه دیجیتال تعمیرکاران خودرو در ایران

■ پیچ‌های (۶) محافظ لوله سوخت،

■ محافظ لوله سوخت.



اولین سامانه دیجیتال تعمیرکاران خودرو در ایران

■ قطعات زیر را باز کنید:

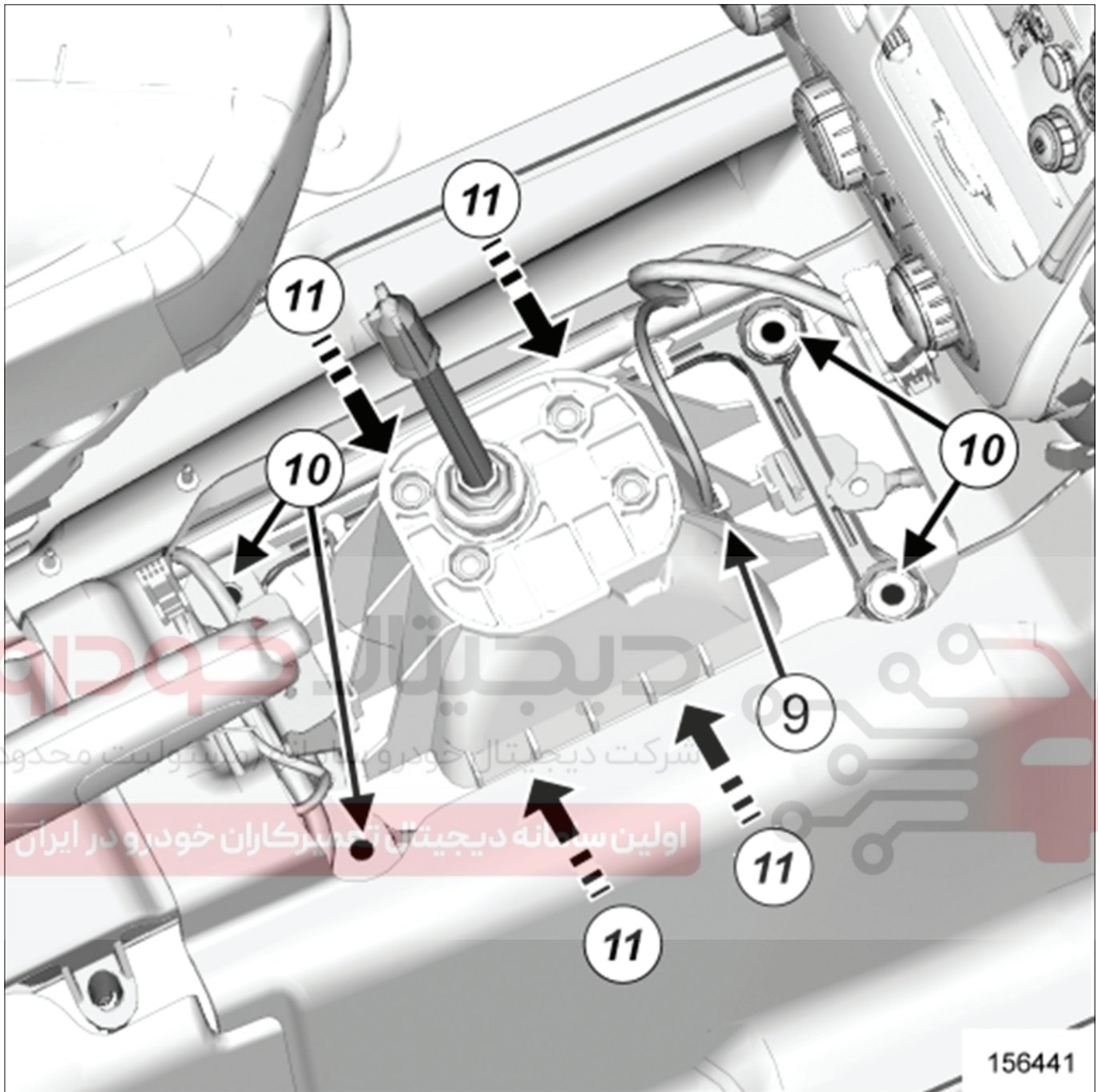
■ پیچ‌های (۷) محافظ لوله ترمز،

■ محافظ لوله ترمز.

■ عایق حرارتی (۸) کانال.

■ کنسول وسط را باز کنید کنسول وسط: باز کردن - نصب مجدد

۲. مرحله باز کردن قطعه مورد نظر



■ کانکتور (۹) را از سیستم کنترل تعویض دنده جدا کنید.

■ پیچ‌های (۱۰) سیستم کنترل تعویض دنده را باز کنید.

■ سیستم کنترل تعویض دنده را در محل (۱۱) از کف خودرو جدا کنید.

کیچر^۸

عنوان : کنترل تعویض دنده

- سیستم کنترل تعویض دنده را پایین بیاورید تا به آگزوز تکیه کند.
- سیستم کنترل تعویض دنده را با عبور دادن آن از میان لوله آگزوز و کانال باز کنید.

نصب مجدد

۱. مرحله نصب قطعه مورد نظر

- عملیات را در جهت عکس باز کردن انجام دهید.
- قطعات زیر را با گشتاورهای تعیین شده محکم کنید:
- پیچهای سیستم کنترل تعویض دنده **21 N.m**.
- پیچهای لوله آگزوز بر روی کاتالیست کانورتور مجموعه زیر بدنه آگزوز: نقشه جزئیات.
- سیستم کنترل تعویض دنده (به **37A**، کنترل اجزاء مکانیکی، سیستم کنترل تعویض دنده: تنظیم رجوع کنید).

دیجیتال خودرو

شرکت دیجیتال خودرو سامانه (مسئولیت محدود)

اولین سامانه دیجیتال تعمیرکاران خودرو در ایران

