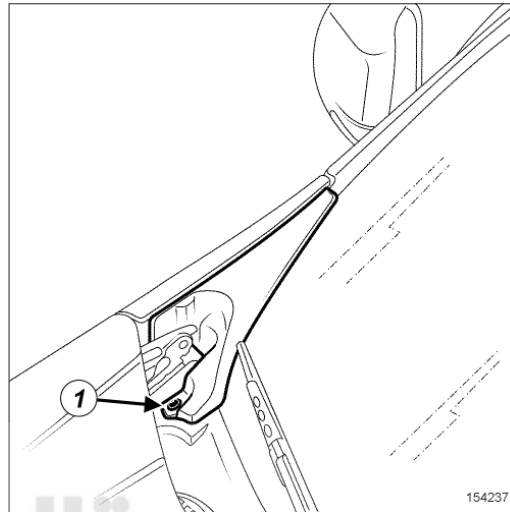


گلگیر جلو: باز کردن - نصب مجدد

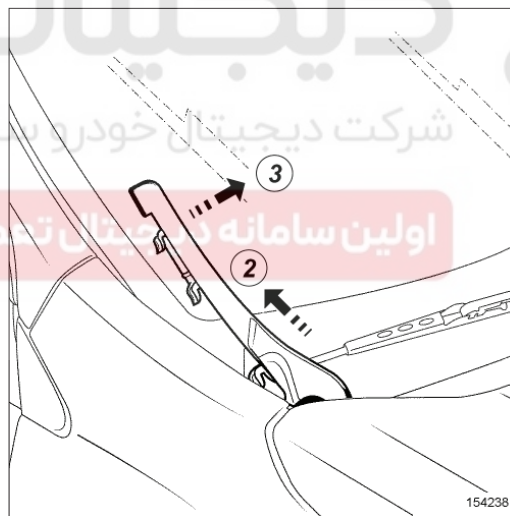
گلگیر جلو یک قطعه قابل باز شدن بدنه از جنس ترموپلاستیک است.

باز کردن

۱. آماده سازی برای باز کردن

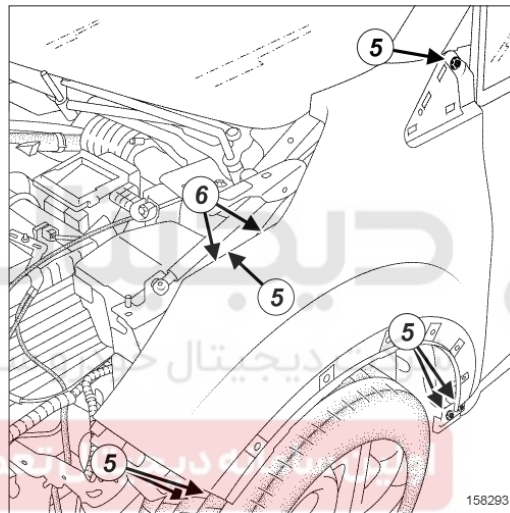
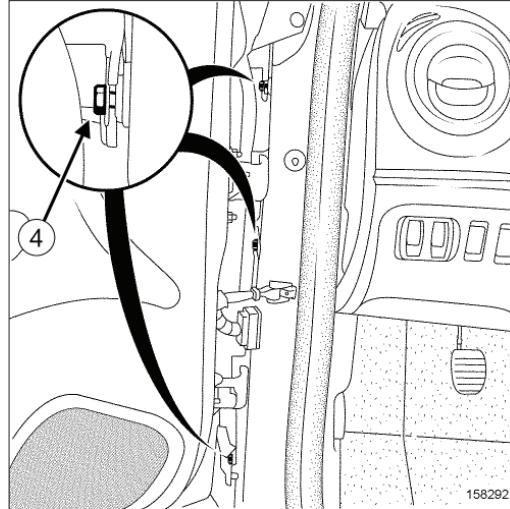


■ پیچ (۱) قاب محافظ شیشه جلو را باز کنید.



■ قاب محافظ شیشه جلو را با لغزاندن آن در جهت (۲) و کشیدن به سمت (۳) باز کنید.
■ قطعات زیر را باز کنید:

- قاب روی گلگیر جلو (به محافظ‌های بیرونی جانبی بدنه: نقشه جزئیات رجوع کنید).
- قاب بالایی گلگیر جلو (به محافظ‌های بیرونی جانبی بدنه: نقشه جزئیات رجوع کنید).
- شلگیر (به محافظ‌های بیرونی جلوی بدنه: نقشه جزئیات رجوع کنید).
- سپر جلو (به مجموعه سپر جلو: باز کردن - نصب مجدد رجوع کنید).
- بازوهای برف پاک کن شیشه جلو (به برف پاک کن و شیشه شور: فهرست و محل قرارگیری اجزاء رجوع کنید).
- شبکه سینی زیر شیشه جلو (به شبکه سینی زیر شیشه جلو: باز کردن - نصب مجدد رجوع کنید).



- قطعات زیر را باز کنید:
- عایق صداگیر داخلی گلگیر جلو،
- پیچ‌های (۴) و (۵) گلگیر جلو،
- مهره‌های (۶) گلگیر جلو،
- کلگیر جلو.

نصب مجدد

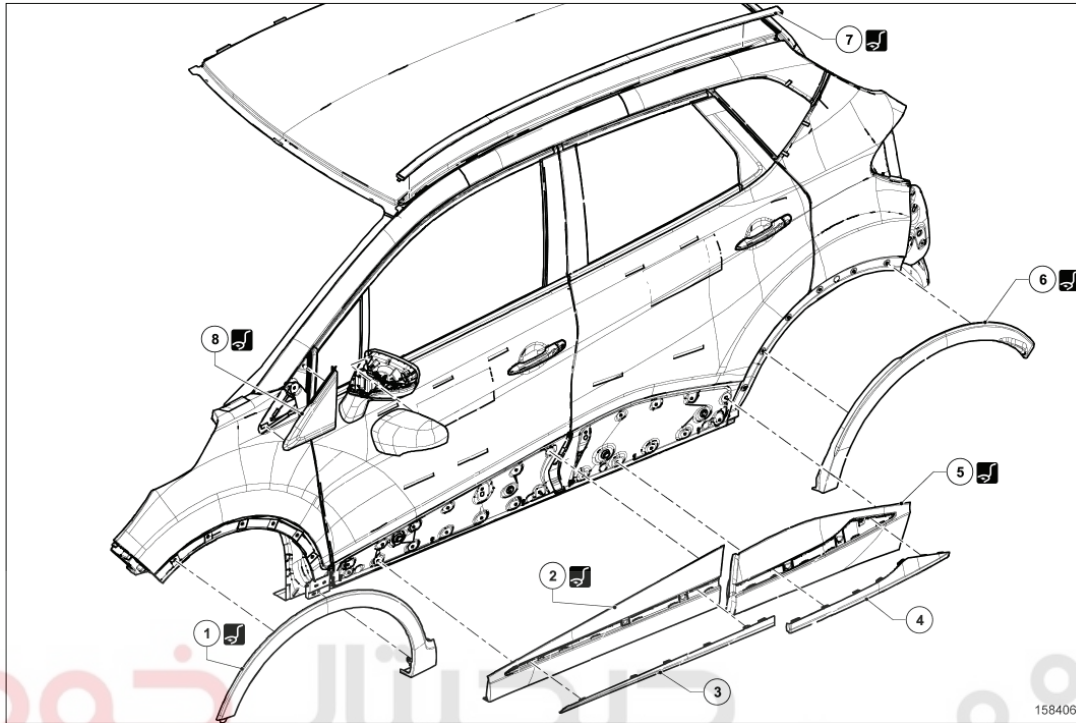
۱. مرحله نصب قطعه مورد نظر

- قطعات زیر را نصب کنید:
- کلگیر جلو،
- پیچ‌های (۴) و (۵) گلگیر جلو،
- مهره‌های (۶) گلگیر جلو،
- هم سطح بودن گلگیر جلو را تنظیم کنید (به فاصله درزهای قطعات خودرو: مقادیر تنظیم رجوع کنید).
- عایق صداگیر داخلی گلگیر جلو را نصب کنید.

۲. عملیات پایانی

- عملیات را در جهت عکس باز کردن انجام دهید.

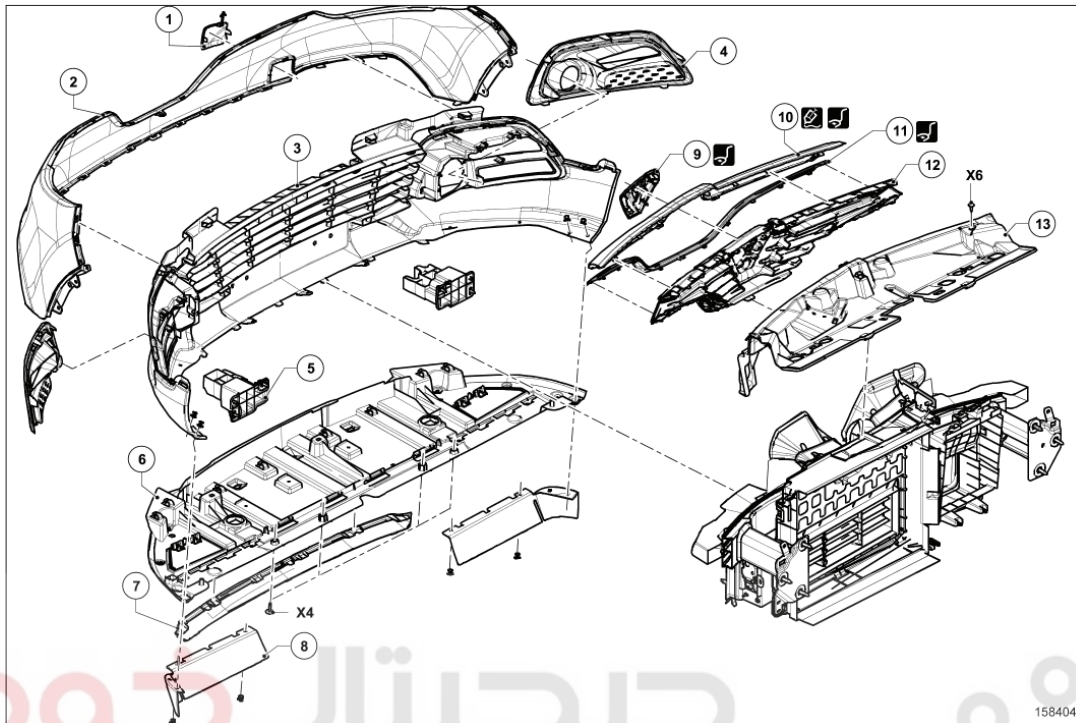
مجموعه محافظ‌های بیرونی بدنه: نقشه جزئیات



(به راهنمای نقشه: شرح رجوع کنید).
 برای بستن قطعاتی که گشتاور محکم کردن مشخصی برای آنها تعیین نشده است، به جدول گشتاورهای استاندارد مراجعه کنید (به گشتاور محکم کردن: اطلاعات کلی رجوع کنید).

شماره	شرح	اطلاعات
۱	قاب روی گلگیر جلو	(Car. 1363)
۲	قاب تقویت داخلی رکاب	(Car. 1363)
۳	زه قاب تقویت داخلی رکاب	
۴	زه قاب تقویت داخلی رکاب	
۵	تقویت داخلی رکاب	(Car. 1363)
۶	قاب روی گلگیر عقب	(Car. 1363)
۷	زه محافظ سقف	(به قطعه محافظ سقف: باز کردن - نصب مجدد) (Car. 1363)
۸	قاب بالای گلگیر جلو	(Car. 1363)

مجموعه سپر جلو: نقشه جزئیات



(به راهنمای نقشه: شرح رجوع کنید).

برای بستن قطعاتی که گشتاور محکم کردن مشخصی برای آنها تعیین نشده است، به جدول گشتاورهای استاندارد مراجعه کنید، (به گشتاور محکم کردن: اطلاعات کلی رجوع کنید).

شماره	شرح	اطلاعات
۱	دریچه حلقه بکسل	(به 55A، محافظ‌های بیرونی، سپر جلو: باز کردن - نصب مجدد رجوع کنید)
۲	سپر جلو	(به 55A، محافظ‌های بیرونی، سپر جلو: باز کردن - نصب مجدد رجوع کنید)
۳	شبكة پایینی سپر جلو	(به 55A، محافظ‌های بیرونی، سپر جلو: باز کردن - نصب مجدد رجوع کنید)
۴	قاب اضافی چراغ جلو	(به 55A، محافظ‌های بیرونی، سپر جلو: باز کردن - نصب مجدد رجوع کنید)
۵	ضربه گیر سپر جلو	(به 55A، محافظ‌های بیرونی، سپر جلو: باز کردن - نصب مجدد رجوع کنید)
۶	قطعه توزیع هوای (diffuser) پایینی سپر جلو	(به 55A، محافظ‌های بیرونی، سپر جلو: باز کردن - نصب مجدد رجوع کنید)
۷	قطعه آئروپنایمیک مرکزی	(به 55A، محافظ‌های بیرونی، سپر جلو: باز کردن - نصب مجدد رجوع کنید)
۸	قطعه آئروپنایمیک جانبی	(به 55A، محافظ‌های بیرونی، سپر جلو: باز کردن - نصب مجدد رجوع کنید)
۹	آرم جلو	(به 55A، محافظ‌های بیرونی، سپر جلو: باز کردن - نصب مجدد رجوع کنید) (Car. 1363)
۱۰	زه بالایی سپر جلو	(به 55A، محافظ‌های بیرونی، سپر جلو: باز کردن - نصب مجدد رجوع کنید) (Car. 1363)
۱۱	زه وسط سپر جلو	(به 55A، محافظ‌های بیرونی، سپر جلو: باز کردن - نصب مجدد رجوع کنید) (Car. 1363)
۱۲	شبكة هواکش سپر جلو	(به 55A، محافظ‌های بیرونی، سپر جلو: باز کردن - نصب مجدد رجوع کنید)
۱۳	قطعه تقویتی شبکه هواکش سپر جلو	(به 55A، محافظ‌های بیرونی، سپر جلو: باز کردن - نصب مجدد رجوع کنید)