

سپر جلو: باز کردن - نصب مجدد

ابزار مخصوص مورد نیاز	
26102005	ابزار مخصوص تریم

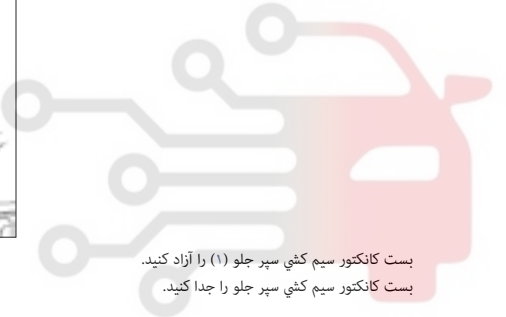
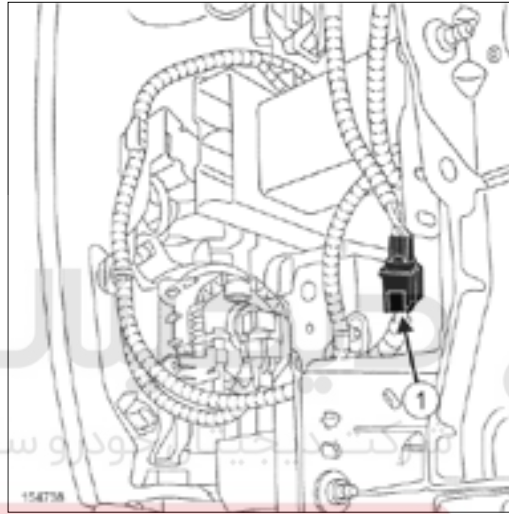
برای محل قرارگیری اجزاء و مشخصات (گشتاور محکم کردن، قطعات که حتماً باید تعویض شوند، غیره) به (55A، محافظ‌های بیرونی، مجموعه سپر جلو: نقشه جزئیات رجوع کنید).

باز کردن

۱. آماده سازی برای باز کردن

خودرو را روی جک بالا برد دو ستون قرار دهید (به خودروه: یکسایر، کراس، و بالا بردن رجوع کنید).  
قطعات زیر را باز کنید:

چرخ‌های جلو (به محافظه توپی چرخ جلو: نقشه جزئیات رجوع کنید).  
قاب‌های روی کلگیر جلو (به محافظ‌های بیرونی جانبی بدنه: نقشه جزئیات رجوع کنید).  
قسمت جلویی شلگیر (به محافظ‌های بیرونی جلوی بدنه: نقشه جزئیات رجوع کنید).



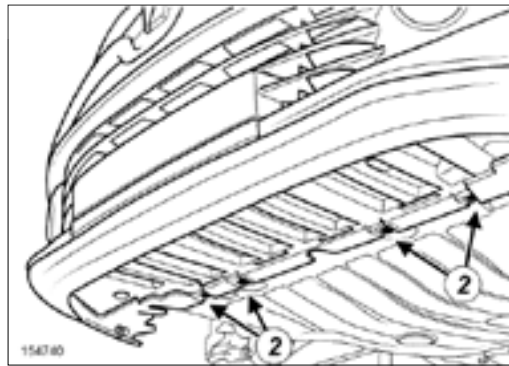
خودرو

خودرو سامانه (مسئولیت محدود)

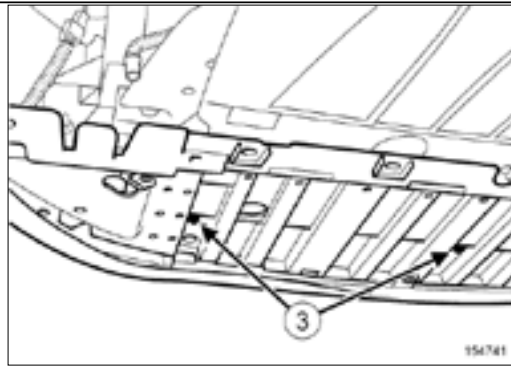
اولین سامانه دیجیتال تعمیرکاران خودرو در ایران

بست کانکتور سیم کشی سپر جلو (۱) را آزاد کنید.  
بست کانکتور سیم کشی سپر جلو را جدا کنید.

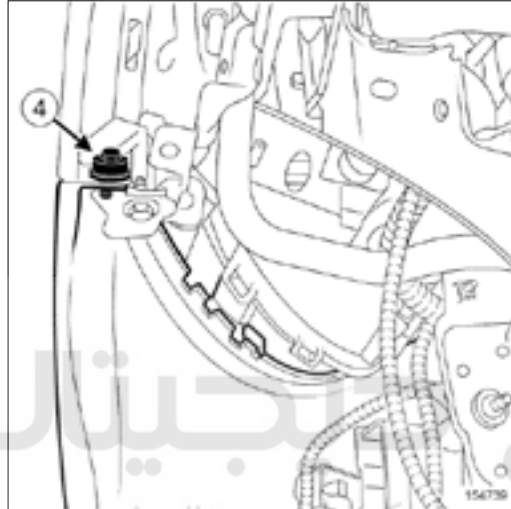
۲. مرحله باز کردن قطعه مورد نظر



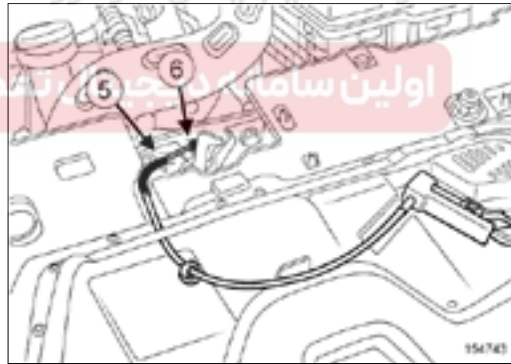
پیچ‌های (۲) قطعه توزیع هوای پایینی سپر جلو را باز کنید.



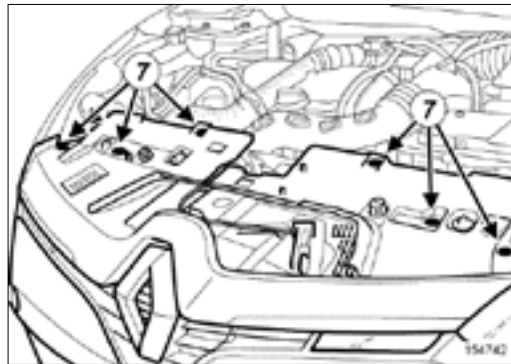
پیچ‌های (۳) قطعه توزیع هوای پایینی سپر جلو را باز کنید.



پیچ‌های کناری (۴) سپر جلو را باز کنید.



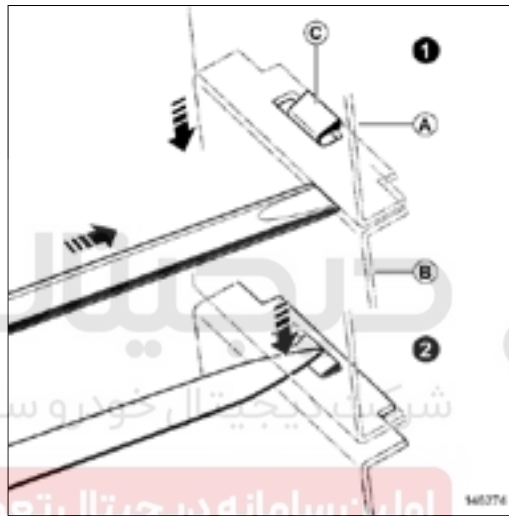
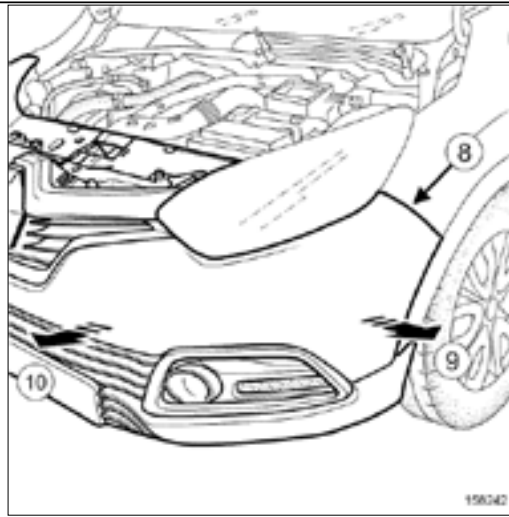
بست نگهدارنده روکش کابل باز کردن درب موتور را از قفل (۵) باز کنید.  
نگهدارنده کابل (۶) باز کردن درب موتور را جدا کنید.



پیچ‌های بالایی (۷) سپر جلو را باز کنید.

خودرو  
 شرکت دیجیتال خودرو سامانه (مسئولیت محدود)  
 اولین سامانه دیجیتال تعمیرکاران خودرو در ایران





خارها را در نقطه (۸) با استفاده از ابزار (26102005) فشار دهید و همزمان سپر جلو (۹) را آزاد کنید.  
 قسمت بالایی سپر جلو را کمی بلند کنید.  
 سپر جلو را در جهت فلش (۱۰) باز کنید.  
 سپر جلو را باز کنید (برای انجام این عملیات نیاز به دو نفر است).

نصب مجدد

عملیات را در جهت عکس باز کردن انجام دهید.  
 تست عملکردی را انجام دهید.

## محفظه توپی چرخ جلو: نقشه جزئیات

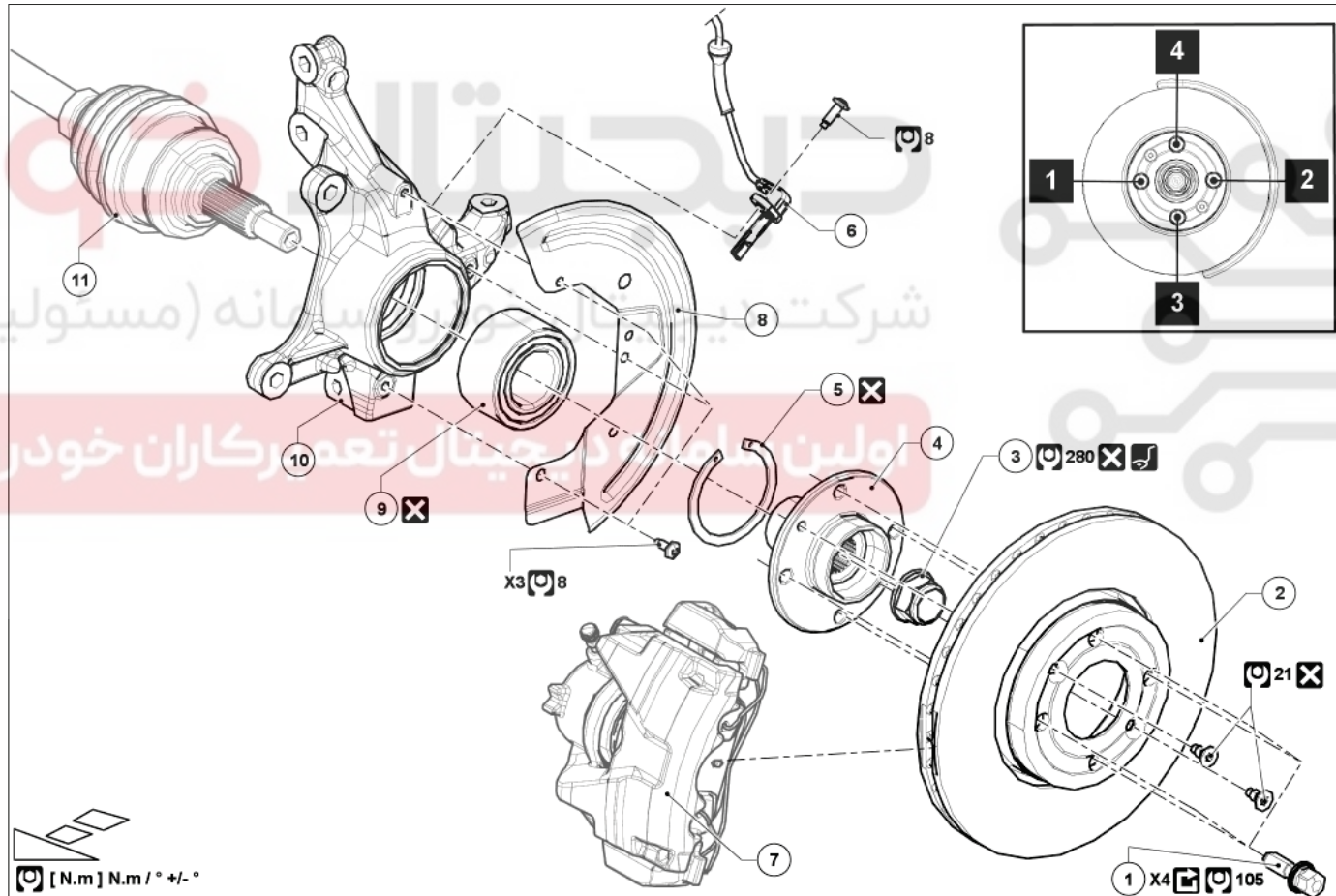


توجه، این دستورالعمل شامل یک یا چند هشدار است



### هشدار

- جهت جلوگیری از آسیب رسیدن به سیستم‌ها، قبل از انجام هر گونه تعمیرات، دستورالعمل‌های ایمنی و تمیزی و توصیه‌های حرفه‌ای را رعایت نمایید:
- (به 31A، اجزاء اکسل جلو، اجزاء اکسل جلو: احتیاط‌های لازم برای انجام تعمیرات رجوع کنید).
- (به خودرو: احتیاط‌های لازم برای انجام تعمیرات رجوع کنید).



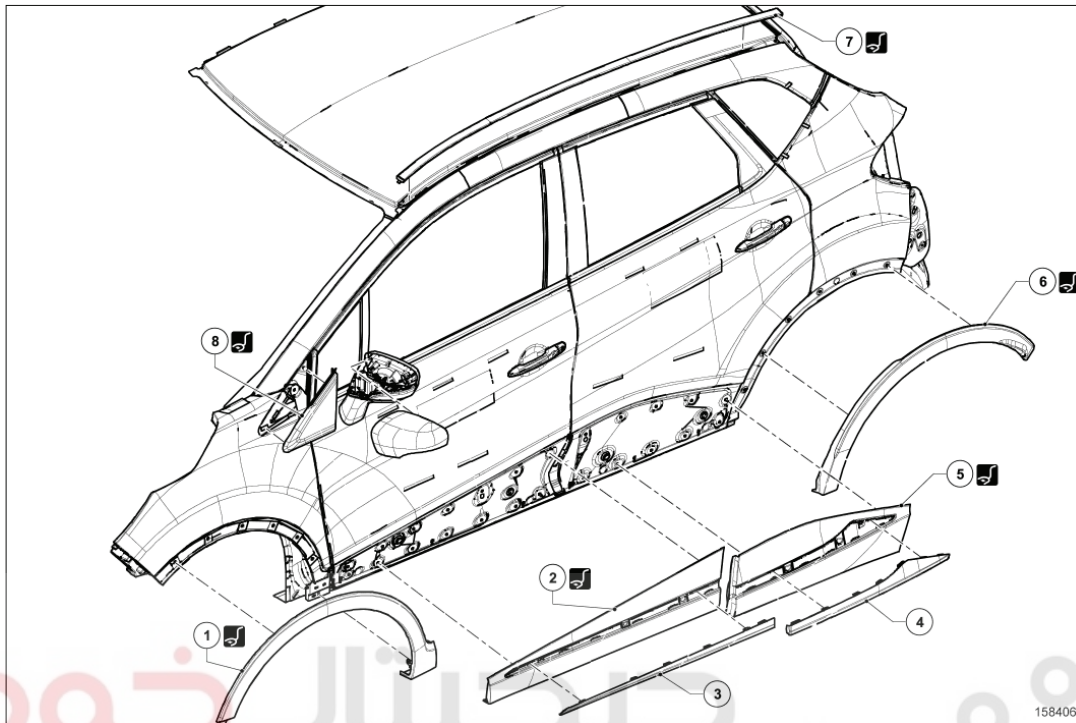
(به راهنمای نقشه: شرح رجوع کنید).

برای بستن قطعاتی که گشتاور محکم کردن مشخصی برای آنها تعیین نشده است، به جدول گشتاورهای استاندارد مراجعه کنید، (به گشتاور محکم کردن: اطلاعات کلی رجوع کنید).

شماره	شرح	اطلاعات
۱	پیچهای چرخ	<u>(به چرخ: باز کردن - نصب مجدد رجوع کنید)</u>
۲	دیسک ترمز جلو	<u>(به 31A، اجزاء اکسل جلو، دیسک ترمز جلو: باز کردن - نصب مجدد رجوع کنید)</u>
۳	مهره سیستم انتقال قدرت جلو	(Rou. 604-01)
۴	تویی چرخ جلو	
۵	حلقه لاستیکی بلبرینگ محفظه تویی چرخ	
۶	حسگر سرعت چرخ جلو	<u>(به حسگر سرعت چرخ جلو: باز کردن - نصب مجدد رجوع کنید)</u>
۷	کالیپر ترمز جلو	<u>(به 31A، اجزاء اکسل جلو، کالیپر ترمز جلو: نقشه جزئیات رجوع کنید)</u>
۸	محافظ دیسک ترمز جلو	
۹	بلبرینگ تویی چرخ جلو	<u>(به 31A، اجزاء اکسل جلو، بلبرینگ تویی چرخ جلو: باز کردن - نصب مجدد رجوع کنید)</u>
۱۰	محفظه تویی سیستم انتقال قدرت جلو	
۱۱	سیستم انتقال قدرت جلو	<u>(به سیستم انتقال قدرت جلو سمت چپ: باز کردن - نصب مجدد) و (به سیستم انتقال قدرت جلو سمت چپ: باز کردن - نصب مجدد رجوع کنید)</u>

اولین سامانه دیجیتال تعمیرکاران خودرو در ایران

مجموعه محافظ‌های بیرونی بدنه: نقشه جزئیات

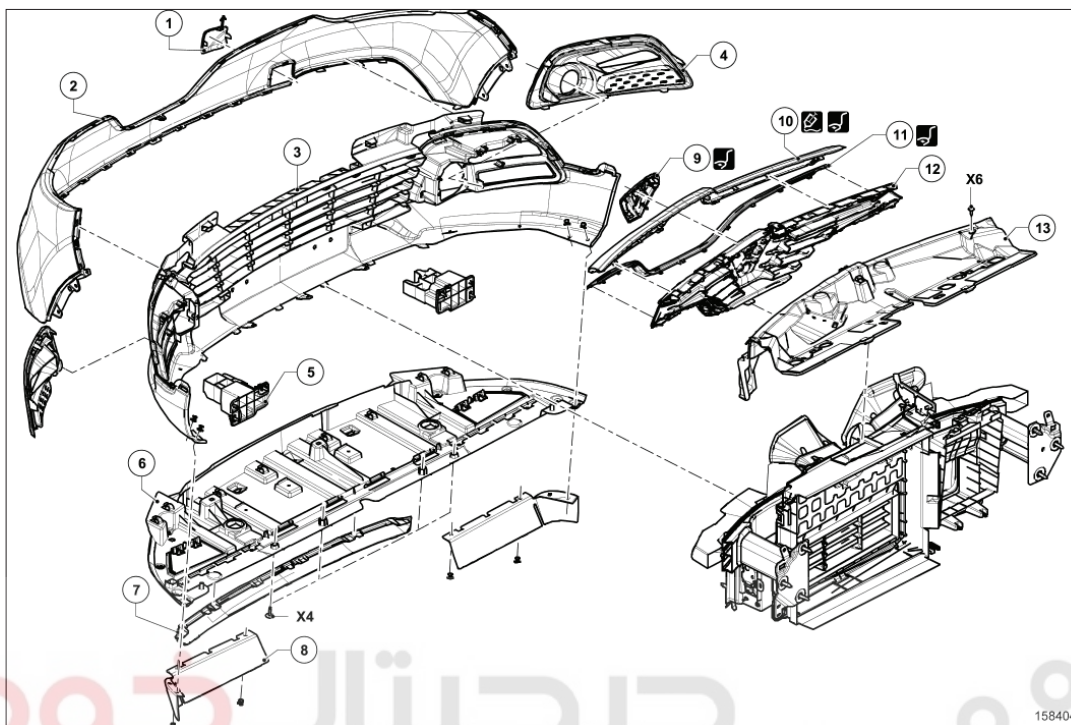


(به راهنمای نقشه: شرح رجوع کنید).

برای بستن قطعاتی که گشتاور محکم کردن مشخصی برای آنها تعیین نشده است، به جدول گشتاورهای استاندارد مراجعه کنید (به گشتاور محکم کردن: اطلاعات کلی رجوع کنید).

شماره	شرح	اطلاعات
۱	قاب روی گلگیر جلو	(Car. 1363)
۲	قاب تقویت داخلی رکاب	(Car. 1363)
۳	زه قاب تقویت داخلی رکاب	
۴	زه قاب تقویت داخلی رکاب	
۵	تقویت داخلی رکاب	(Car. 1363)
۶	قاب روی گلگیر عقب	(Car. 1363)
۷	زه محافظ سقف	(به قطعه محافظ سقف: باز کردن - نصب مجدد) (Car. 1363)
۸	قاب بالای گلگیر جلو	(Car. 1363)

مجموعه سپر جلو: نقشه جزئیات



(به راهنمای نقشه: شرح رجوع کنید).

برای بستن قطعاتی که گشتاور محکم کردن مشخصی برای آنها تعیین نشده است، به جدول گشتاورهای استاندارد مراجعه کنید، (به گشتاور محکم کردن: اطلاعات کلی رجوع کنید).

شماره	شرح	اطلاعات
۱	دریچه حلقه بکسل	(به 55A، محافظ‌های بیرونی، سپر جلو: باز کردن - نصب مجدد رجوع کنید)
۲	سپر جلو	(به 55A، محافظ‌های بیرونی، سپر جلو: باز کردن - نصب مجدد رجوع کنید)
۳	شبكة پایینی سپر جلو	(به 55A، محافظ‌های بیرونی، سپر جلو: باز کردن - نصب مجدد رجوع کنید)
۴	قاب اضافی چراغ جلو	(به 55A، محافظ‌های بیرونی، سپر جلو: باز کردن - نصب مجدد رجوع کنید)
۵	ضربه گیر سپر جلو	(به 55A، محافظ‌های بیرونی، سپر جلو: باز کردن - نصب مجدد رجوع کنید)
۶	قطعه توزیع هوای (diffuser) پایینی سپر جلو	(به 55A، محافظ‌های بیرونی، سپر جلو: باز کردن - نصب مجدد رجوع کنید)
۷	قطعه آئروپنایمیک مرکزی	(به 55A، محافظ‌های بیرونی، سپر جلو: باز کردن - نصب مجدد رجوع کنید)
۸	قطعه آئروپنایمیک جانبی	(به 55A، محافظ‌های بیرونی، سپر جلو: باز کردن - نصب مجدد رجوع کنید)
۹	آرم جلو	(به 55A، محافظ‌های بیرونی، سپر جلو: باز کردن - نصب مجدد رجوع کنید) (Car. 1363)
۱۰	زه بالایی سپر جلو	(به 55A، محافظ‌های بیرونی، سپر جلو: باز کردن - نصب مجدد رجوع کنید) (Car. 1363)
۱۱	زه وسط سپر جلو	(به 55A، محافظ‌های بیرونی، سپر جلو: باز کردن - نصب مجدد رجوع کنید) (Car. 1363)
۱۲	شبكة هواکش سپر جلو	(به 55A، محافظ‌های بیرونی، سپر جلو: باز کردن - نصب مجدد رجوع کنید)
۱۳	قطعه تقویتی شبکه هواکش سپر جلو	(به 55A، محافظ‌های بیرونی، سپر جلو: باز کردن - نصب مجدد رجوع کنید)