

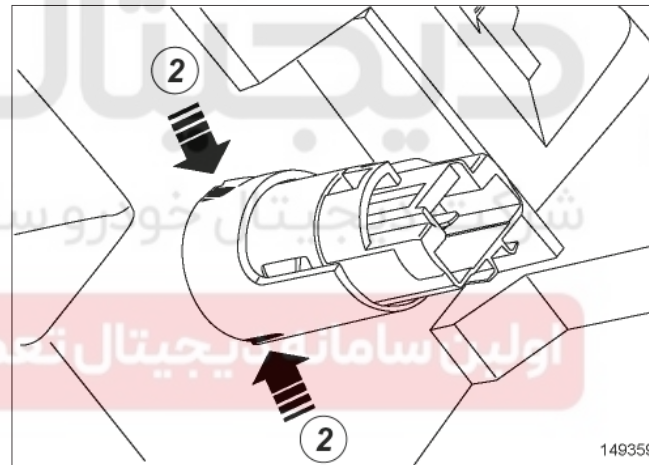
## سوکت تجهیزات الکتریکی: باز کردن - نصب مجدد

### باز کردن

#### ۱. آماده سازی برای باز کردن

- سوئیچ را ببندید.
- کنسول مرکزی را باز کنید (به کنسول مرکزی: باز کردن - نصب مجدد رجوع کنید).
- اتصال الکتریکی سوکت تجهیزات الکتریکی را باز کنید.

#### ۲. مرحله باز کردن قطعه مورد نظر



- بست‌های سوکت تجهیزات الکتریکی را در محل (۲) جدا کنید.
- سوکت تجهیزات الکتریکی را باز کنید

### نصب مجدد

- عملیات را در جهت عکس باز کردن انجام دهید.