

H30 CROSS

تهویه مطبوع

دستورالعمل تعمیرات

(جلد ۲)

دیجیتال خودرو

تهویه مطبوع

شرکت دیجیتال خودرو سامانه (مسئولیت محدود)

اولین سامانه دیجیتال تعمیرکاران خودرو در ایران



H30 CROSS

تهویه مطبوع

- توصیه های اولیه نگهداری ۳
- تشریح سیستم تهویه مطبوع ۶
۱. تشریح سیستم تهویه مطبوع ۶
۲. اجزای سیستم ۷
۳. سیستم تهویه ۱۲
۴. کنترل تهویه مطبوع ۱۳
- بررسی سیستم تهویه مطبوع ۲۰
۱. بررسی ناشی ۲۰
۲. بررسی تغییرات فشار سیستم تهویه مطبوع ۲۰
۳. بررسی کلی سیستم تهویه مطبوع ۲۲
۴. بررسی روغن کمپرسور ۲۶
- بازیافت / استفاده مجدد / پر نمودن گاز ۲۸
- اولین سامانه دیجیتال تعمیرکاران خودرو در ایران
۱. تجهیزات لازم ۲۸
۲. عملکرد مربوطه ۲۸
- پیاده سازی و سوار کردن قطعات اصلی سیستم تهویه مطبوع ۳۰
- پیاده سازی و سوار کردن دسته سیم سیستم تهویه مطبوع ۳۴
- پیاده سازی و سوار کردن سرو موتور مکانیزم دریچه تهویه ۳۵
- پیاده سازی و نصب رادیاتور بخاری ۳۶
- پیاده سازی و سوار کردن فیلتر هوای تهویه مطبوع ۳۸
- پیاده سازی محفظه اواپراتور ۴۲
- پیاده سازی و نصب مخزن رطوبت گیر ۴۹
- بررسی و تنظیم : فاصله کلاچ کمپرسور ۵۱

H30 CROSS

تهویه مطبوع

پیاده سازی و نصب صفحه محرک کمپرسور ۵۴

پیاده سازی و نصب پولی و کلاچ کمپرسور ۵۷

دیجیتال خودرو

شرکت دیجیتال خودرو سامانه (مسئولیت محدود)

اولین سامانه دیجیتال تعمیرکاران خودرو در ایران



توصیه های اولیه نگهداری

الزامات: موارد زیر تحت هر شرایطی باید رعایت گردد :

- ۱) هرگز از هوای فشرده برای تست فشار و نشتی سیستم تهویه مطبوع و ماشین دارای گاز مبرد استفاده ننمایید . در صورت افزایش فشار مخلوط هوا و گاز مبرد کولر تحت شرایط خاصی می تواند قابل اشتعال باشد و منجر به انفجار و احتراق گردد . همچنین هوای فشرده می تواند منجر به ورود ناخالصی و رطوبت به سیستم تهویه مطبوع و آلودگی آن و تجهیزات نگهداری گردد .
- ۲) تنها باید از تجهیزات نگهداری و تعمیرات گاز R134a استفاده گردد و هرگز از گازهای مشابه و مبردهای دیگر استفاده ننمایید چون سبب آلودگی سیستم تهویه مطبوع و آسیب های جدی اجزای آن و تجهیزات مربوط به تعمیرات و نگهداری می گردد .
- ۳) به دلیل احتمال یخ زدگی در اثر تماس گاز مبرد حتما از دستکش و عینک محافظ استفاده نمایید .
- ۴) به منظور جلوگیری از تولید گازهای سمی و تجزیه گاز مبرد از انجام تعمیرات در نزدیکی آتش و مواد داغ اجتناب نمایید .
- ۵) به منظور جلوگیری از استنشاق گاز R134a ، کار تعمیرات را در مکان با تهویه مناسب انجام دهید .
- ۶) برای جلوگیری از آلودگی های محیطی روغن کمپرسور را با احتیاط حمل نمایید .

توصیه های اولیه کاربرد و تعمیرات

- ۱) گاز مبرد
 - گازی که در سیستم تهویه مطبوع استفاده میگردد ، R134a می باشد . سیستم به فیلتر مناسب با گاز مبرد R134a مجهز می باشد .
- ⚠ توجه : پس از تعمیرات سیستم تهویه مطبوع ، آن را با مقدار مناسب از گاز خالص مطابق با آنچه که دقیقا مورد نیاز وسیله نقلیه است پر نمایید .

۲) روغن کمپرسور

روغنی که در کمپرسور مورد استفاده قرار می گیرد PAG56 می باشد . از آنجاییکه نفوذ رطوبت موجب یخ زدگی شیر انبساط ، خرابی روغن کمپرسور و خوردگی فلزات می گردد ، باید از نفوذ رطوبت به سیستم جلوگیری نمود . استفاده از مخلوط برندهای مختلف روغن علاوه بر کاهش

ظرفیت خنک کنندگی سیستم ، سبب روغنکاری ناقص سیستم و خرابی کمپرسور در دراز مدت می گردد . بنابراین از مخلوط برندهای مختلف روغن کمپرسور استفاده ننمایید .

۳) ولتاژ کمپرسور

باید توجه نمود که ولتاژ نامی بوبین کلاچ کمپرسور باید با ولتاژ خودرو تطابق داشته باشد در غیر اینصورت ممکن است موجب سوختن بوبین کلاچ کمپرسور گردد .

۴) اطمینان از تمیزی ملزومات کمپرسور در هنگام تعمیرات فاکتور مهمی است که بر کارایی و عملکرد مطلوب و تعمیر مناسب اثر خواهد داشت .


۵) در هنگام بستن مجدد قطعات سیستم باید به موارد زیر توجه نمود :

۱- همه اجزای سیستم باید تمیز و خشک بوده و عاری از هرگونه مواد خارجی مانند رسوبات ، پسماند جوش و براده های فلزی باشند . مواد خارجی وارد شده به محفظه مکش کمپرسور ، موجب کاهش عمر کمپرسور و آسیب های جدی به آن می شوند .

۲- جمع کردن کمپرسور باید با دقت انجام شود تا موجب ورود ناخالصی نگردد . مواد خارجی وارد شده به محفظه مکش کمپرسور ، موجب کاسته شدن از عمر کمپرسور و آسیب های شدید به آن می شوند .

۳- سیستم باید به صورت کامل و کیوم شود تا اطمینان حاصل گردد هیچ گونه رطوبت و هوایی در آن وجود ندارد . اطمینان حاصل نمائید که سیستم نشتی ندارد و گاز به مقدار کافی در آن وجود دارد .

وجود هوا و رطوبت اضافی در سیستم تهویه مطبوع نه تنها موجب کاهش خنک کنندگی می گردد بلکه باعث کاهش عمر کمپرسور و آسیب جدی به آن می گردد .

توجه :  هنگام تعویض کمپرسور ، تمام سیستم تهویه مطبوع شامل کندانسور ، اواپراتور ، شیر انبساط و لوله ها باید تمیز گردند . در صورت نیاز کل سیستم باید تعویض گردد و پس از آن کمپرسور جدید با نمونه قبلی تعویض گردد . از آب ، مواد شوینده ، محلول های قابل احتراق و محلول های قابل اشتعال برای شستشوی سیستم استفاده ننمایید .

۶) ملزومات تنظیم لوله ها و سیستم

فضای خطوط لوله ها و سیستم باید به گونه ای باشد که در هنگام غیر فعال شدن کمپرسور ، ماده مبرد در آن جمع نگردد .

۷) در فصولی که از سیستم کولر استفاده نمی گردد

در فصولی که از سیستم کولر استفاده نمی گردد ، مانند زمستان در طول ماه ۲ یا ۳ بار کولر را روشن نمایید و در هر نوبت کمپرسور حدود ۵ دقیقه کار نماید .

۸) نصب کمپرسور

کمپرسور باید توسط براکت های مربوط به خود محکم بر روی موتور نصب گردد . میزان سفتی تسمه را با کشیدن پولی در حال شل بودن تسمه تنظیم نمایید . با استفاده از آچار ترکمتر باید براکت و کمپرسور و پیچ ها و مهره ها را طبق گشتاور مناسب محکم نمود . پس از نصب کمپرسور با استفاده از تسمه محور آن را بچرخانید و تراز بودن پولی را بررسی نمایید . پس از باز شدن سیستم به منظور جلوگیری از جذب رطوبت هوا توسط روغن بلافاصله هوای وارد را وکیوم نمایید . قبل از اتصال لوله به کمپرسور ، اورینگ ها را کمی آغشته به روغن نمایید .

۹) ملزومات مربوط به میزان استحکام نصب تسمه

میزان سفتی تسمه در عملکرد مناسب و مطلوب کمپرسور بسیار اثرگذار است . اگر تسمه بسیار شل باشد موجب لغزش ، فرسودگی ، گرم شدن و ایجاد سر و صدا می گردد . اگر تسمه بسیار محکم باشد موجب افزایش بار بلبرینگ ها و ایجاد سر و صدا و کاهش عمر عملکرد آن می گردد .

در هنگام اندازه گیری کشش تسمه باید به موارد زیر توجه نمایید . سامانه (مسئولیت محدود) اولین سامانه دیجیتال تعمیرکاران خودرو در ایران

۱- هنگام اندازه گیری کشش تسمه ابتدا اطمینان حاصل نمایید که محکم در جای خود قرار گرفته است .

۲- کشش سنج تسمه را بین کلاچ کمپرسور و محور اصلی چرخ محرک قرار دهید .

۳- برای درجه انحراف و کشش تسمه ، خصوصیات تسمه جدید باید متفاوت با نوع قدیمی باشد .

بررسی تسمه قدیمی (kgf)	بررسی تسمه جدید (kgf)	تسمه میزان کشش	
		تسمه چند موج	۵ موج
۳۰ تا ۴۵	۷۰ تا ۸۰		

۱۰) نکات ویژه

در کاربردهای عادی اگر میزان خنک سازی سیستم تهویه مطبوع خوب نباشد ، نشان می دهد که سیستم تهویه مطبوع از حالت کار مناسب و ایده آل فاصله دارد . در برخی موارد سیستم باید فوراً بررسی گردد . اگر سیستم تهویه مطبوع هنوز بدون بررسی می تواند کار نماید ، عملکرد کمپرسور در سخت ترین شرایط موجب کاهش عمر آن می گردد . در شرایطی که نشتی شدید گاز مبرد کمپرسور

وجود دارد ، روغن کمپرسور نیز تخلیه خواهد شد . در هنگام تنظیم مجدد باید از روغن کمپرسور با همان برند قبلی استفاده نمود . معمولا ۱۰ سی سی روغن برای ۱۰۰ گرم گاز مورد استفاده قرار می گیرد . اگر روغن کمپرسور کم باشد موجب آسیب دیدگی آن می گردد .

۱۱) ملزومات دیگر

برای ملزومات دیگر به بخش ملزومات عمومی تعمیر و نگهداری سیستم تهویه مطبوع مراجعه نمایید .

نکته: ظرفیت شارژ گاز سیستم گاز کولر خودرو H30 Cross مقدار ۳۷۵ گرم می باشد.

تشریح سیستم تهویه مطبوع

۱. تشریح سیستم تهویه مطبوع

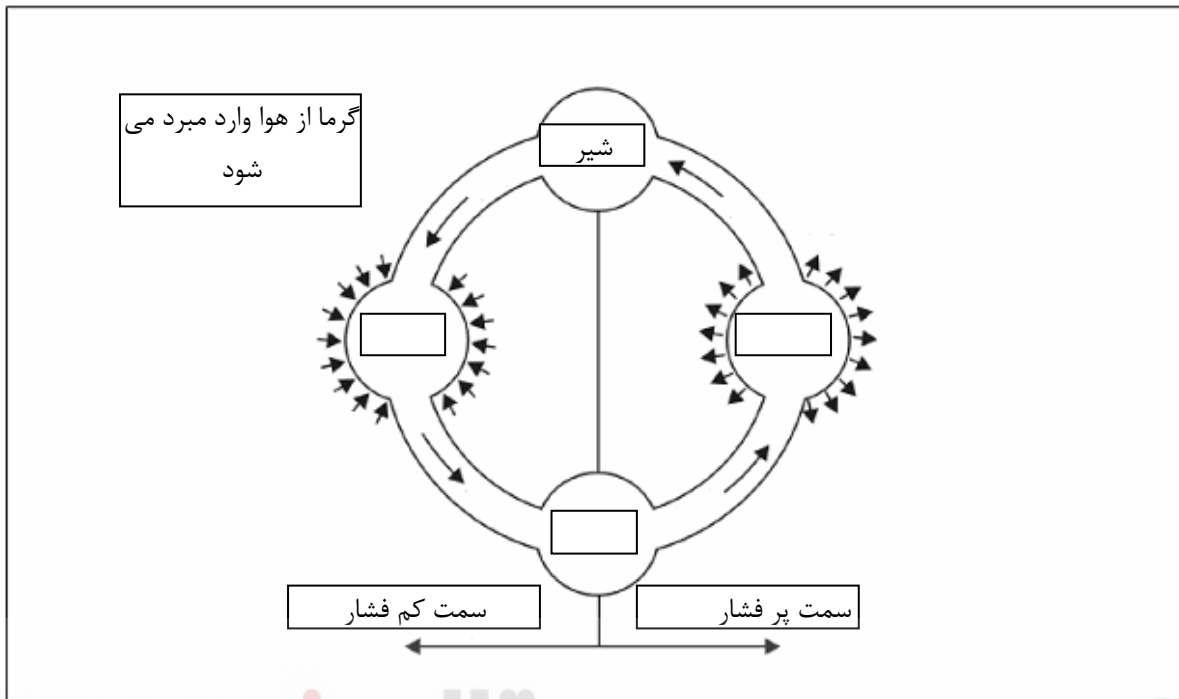
سیستم تهویه مطبوع باید بهترین و راحت ترین شرایط را در اتاق خودرو برای سرنشینان فراهم نماید

مهمترین فاکتورهایی که می توان برای بهبود شرایط محیطی بر شمرد :

- رطوبت داخل اتاق
- رطوبت نسبی هوا
- وزش باد
- پاکیزگی هوا

سیستم خنک سازی تهویه مطبوع برای تحقق چهار عامل فوق عبارتند از :

کمپرسور ، کندانسور با مخزن رطوبت گیر ، شیر انبساط و اواپراتور



- (۱) مرحله تراکم: کمپرسور گاز با فشار پایین و دمای پایین را از سمت کم فشار اواپراتور دریافت می نماید و آن را به گاز با فشار بالا و دمای بالا تبدیل می نماید. گاز مبرد بسیار داغ و با فشار بالا به کندانسور رفته و خنک سازی می گردد.
- (۲) مرحله میعان: گاز بسیار داغی که وارد کندانسور می گردد پس از پراکندگی دمایی و میعان به مایع مبرد تبدیل می گردد و حالت آن تغییر می نماید.
- (۳) مرحله انبساط: مایع میعان یافته پس از عبور از شیر انبساط، برای راحتی وارد اواپراتور شده و با جذب سریع گرما و بخار، از نظر حجم افزایش یافته و با افت ناگهانی فشار و دما و به بخار دمای پایین و فشار پایین تبدیل می گردد. در مرحله انبساط برای تامین گاز مورد نیاز تبخیر و تحقق دمای مورد نیاز دریچه کنترل مورد استفاده قرار می گیرد.
- (۴) مرحله تبخیر: مایع مبرد تبدیل شده به بخار دمای پایین و فشار پایین، پس از عبور از شیر انبساط و تبدیل به گاز مبرد دمای پایین و فشار پایین از طریق تبخیر گرمای هوای داخل خودرو را از طریق اواپراتور دریافت می نماید. مبرد از طریق اواپراتور به کمپرسور مکیده می شود و پس از فشرده سازی در کندانسور میعان می یابد. به این ترتیب سیکل خنک سازی صورت میگیرد.

H30 CROSS

تهویه مطبوع

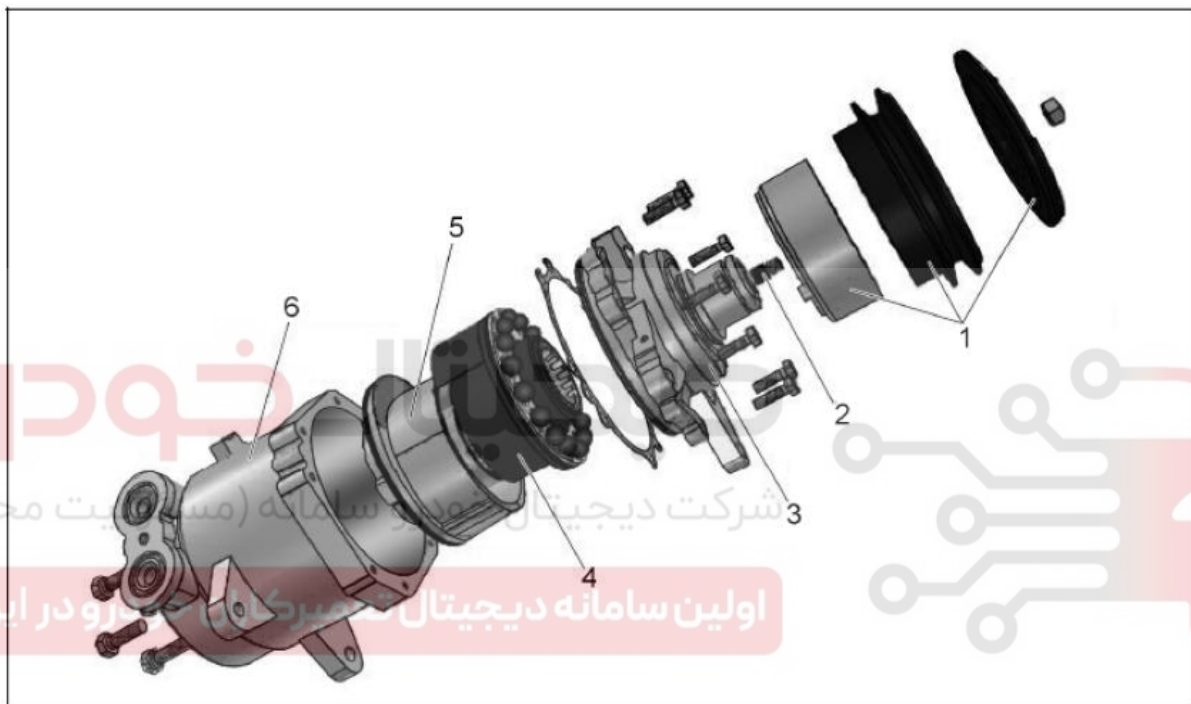
۲. اجزای سیستم

۱،۲ کمپرسور گردشی

چرخش مستقیم

گاز : R134a

روغن : PAG56 یا 226HS به میزان ۱۳۵ میلی لیتر



۱- کلاچ ۲- میل لنگ ۳- کاور جلویی ۴- دیسک متحرک ۵- دیسک ثابت ۶- بدنه

کمپرسور چرخشی مزایای زیر را دارد :

(۱) بازده حجمی بالا . به دلیل آنکه کمپرسور چرخشی بدون دریچه مکش و فاصله هوایی ، هوای مکیده شده را می تواند کاملا خارج نماید . معمولا بازده حجمی کمپرسور چرخشی بین ۹۰ تا ۹۸ درصد می باشد . برعکس از آنجاییکه کمپرسور پیستونی به دلیل مقاومت ایجاد شده توسط سوپاپ مکش هوا ، هوا به خوبی نمی تواند خارج گردد ، هوا باقیمانده پخش شده و مقداری از فضای مکش را اشغال می نماید . بنابراین بازده حجمی کمپرسورهای پیستونی کمتر از بازده کمپرسورهای چرخشی که معمولا ۶۵ تا ۷۵ درصد است ، می باشد .

۲) عملکرد نرم و پایدار . در طول عملکرد کمپرسور چرخشی ، سیکل های کاری گوناگونی خارج از فاز ، در یک زمان رخ می دهد . اوج یک سیکل کاری همزمان می شود با شروع سیکل بعدی . بنابراین نوسان بار کلی ، آرام و نرم خواهد بود و کمپرسور بسیار آرام کار کرده و رفتار پایداری خواهد داشت .

۳) صدا و لرزش کم . منبع اصلی سر و صدای کمپرسور شوک های مکانیکی دریاچه های ورودی و خروجی هوا و نوسان جریان هوا می باشد . برعکس کمپرسور پیستونی ، کمپرسور چرخشی به سوپاپ های ورودی و خروجی هوا مجهز نمی باشد و فاقد سر و صدای تولید شده توسط سوپاپ مکش می باشد . در کمپرسورهای تهویه مطبوع با مشخصات سیستمی مشابه ، سر و صدای کمپرسور چرخشی ۳ تا ۵ درصد کمتر از کمپرسور پیستونی می باشد . به علاوه از آنجاییکه عناصر متحرک در کمپرسور چرخشی به صورت دوار و با شعاع حرکتی بسیار کم کار می کنند ، نیروی اینرسی بهتر بالانس می گردد ، بنابراین لرزش بسیار کاهش می یابد .

۴) تعداد اجزای کم و قابلیت اطمینان بالا . تعداد قطعات آن حدود ۱۰ درصد از تعداد قطعات کمپرسور پیستونی بیشتر است . ساختار چرخشی آن و استفاده از مواد مناسب ، کمپرسور را قادر می سازد تا به سرعت ۱۰۰۰۰ دور در دقیقه برسد . چون سرعت نسبی قطعات در این نوع از کمپرسور ۰/۴ تا ۰/۸ متر بر ثانیه است ، به سرعت فرسوده نمی گردند . به این دو دلیل قابلیت اطمینان کمپرسور به مقدار حدود معنی داری افزایش می یابد .

اولین سامانه دیجیتال تعمیرکاران خودرو در ایران

عملکرد : مکیدن و فشرده سازی گاز فشار پایین و دمای پایین و تبدیل آن به گاز فشار بالا و دمای بالا و فرستادن آن به کندانسور .

کلاچ مغناطیسی		کمپرسور	
۱۲ ولت	ولتاژ نامی	چرخشی	مدل
۳۰ نیوتن متر	گشتاور	۸۶ سی سی در دقیقه	نسبت تخلیه
۴ آمپر	جریان نامی	PAG56 یا 226HS به میزان ۱۳۵ میلی لیتر	روغن
۷,۵ ولت	حداقل ولتاژ	R134a; 0.56kg	گاز مبرد
۴۸ وات	توان مصرفی	۸۰۰۰ دور در دقیقه	حداکثر سرعت پیوسته
5PK	نوع پولی تسمه	۱۰۰۰۰ دور در دقیقه	حداکثر سرعت گذرا
۲,۰ کیلوگرم	وزن	۴,۱ کیلوگرم	وزن

۲,۲ کندانسور با رطوبت گیر داخلی



شرکت دیجیتال خودرو سامانه (مسئولیت محدود)

کندانسور به رطوبت گیر مجهز است و یک قطعه محسوب می گردد . کندانسور از لوله های آلومینیوم پیشرفته با ساختار نواری تشکیل شده که در جلوی رادیاتور خودرو نصب می گردد که یک فن الکتریکی به صورت مشترک وظیفه خنک سازی آنها را بر عهده دارد . عمل میعان مبرد(از حالت گاز فشار قوی به مایع فشار قوی) از طریق تبادل حرارت با هوای محیط صورت می گیرد . مخزن رطوبت گیر می تواند رطوبت را جذب نماید و ناخالصی ها را فیلتر نماید و گاز اضافی برای جبران نشتی های کوچک را ذخیره نماید .

عملکرد : پراکندن گرمای مبرد گازی فشار بالا و دمای بالا تا آن را به مایع فشار قوی میعان نماید . ضمناً ذخیره سازی ، خشک کردن و فیلتر مبرد گازی را بر عهده دارد .

ساختار : عنصر قابل تعویض

۳,۲ سوئیچ فشار

سوئیچ فشار سه مرحله ای

مشخصات

برای فشار ۲,۵ بار تا ۲۶ بار کمپرسور عمل می نماید .

برای فشار ۱۷ تا ۲۶ بار ، دور تند فن عمل می کند .

در فشار کمتر از ۲,۵ بار و بیشتر از ۲۶ بار فن عمل نمی کند .

۴,۲ اواپراتور نوع صفحه ای



اواپراتور به پوسته تهویه مطبوع متصل شده است . پس از جذب گرما در هوای محیط ، مبرد به حالت گاز درآمد و به کمپرسور جریان می یابد . اواپراتورهای با تکنولوژی های جدید در سیستم تهویه مطبوع از نوع اواپراتور صفحه ای هستند . لوله های پیچیده ای که مایع مبرد از آن عبور می کرد با صفحه تعویض شده اند که موجب افزایش تماس هوا شده و بازده اواپراتور را بهبود می دهند .

عملکرد : جذب گرما از مخلوط مایع - گاز مبرد با دمای پایین و فشار پایین و تبخیر آن در نهایت تبدیل آن به مایع فشار پایین و دمای پایین

۵,۲ خطوط لوله تبرید

لوله های آلومینیومی و شیلنگ های با لاستیک نرم

دستورالعمل – اگر ترک خوردگی در لوله های تبرید ایجاد شود پس از تعویض لوله با نمونه جدید از همان مدل قبلی مجدداً گازدهی را انجام دهید و ضمناً به مقدار مناسب روغن هم اضافه نمائید .

معمولاً به ازای هر ۱۰۰ گرم گاز حدود ۱۰ سی سی روغن اضافه نمائید .

۶,۲ شیرهای پرکن

نوع : ضامن دار با مکانیزم قفل شونده (با درپوش پیچی)

دستورالعمل – قطر لوله فشار قوی و قطر لوله فشار ضعیف متفاوت می باشد . درپوش ها دارای علامت می باشند و علامت H برای فشار قوی و علامت L برای فشار ضعیف می باشد .

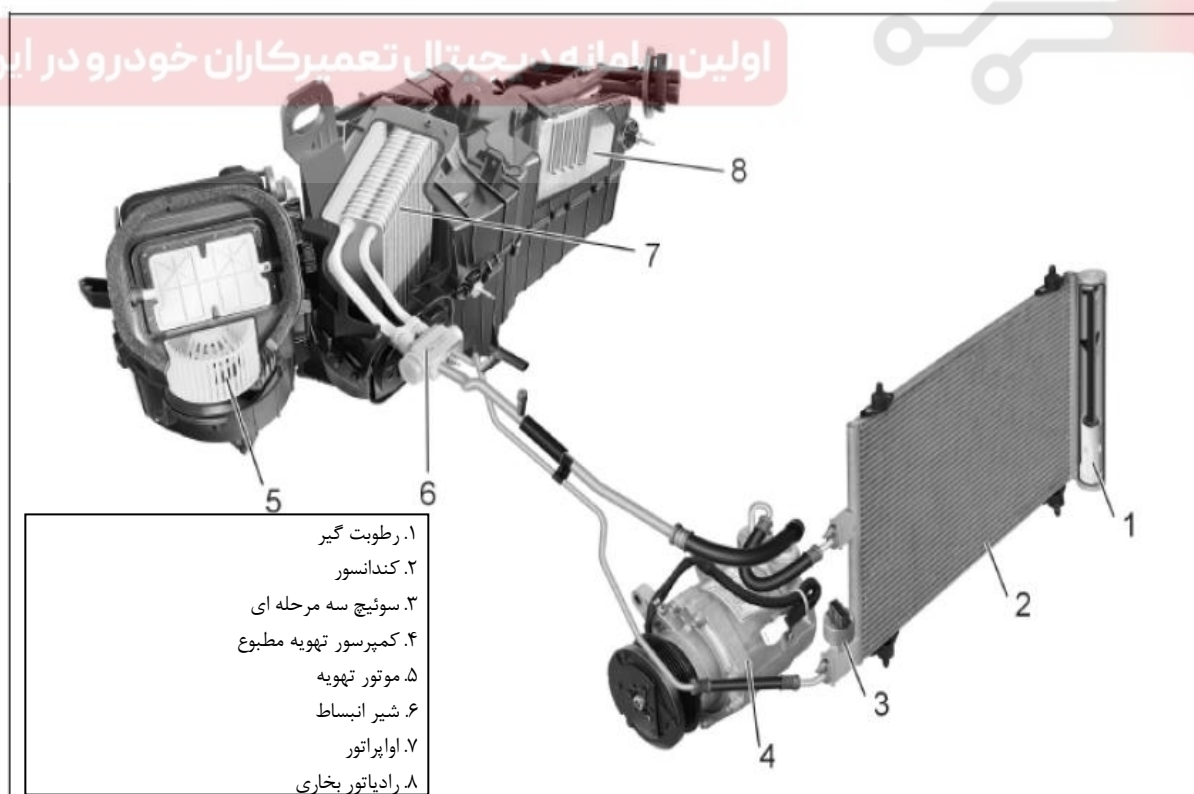
۷,۲ شیر انبساط

اصول عملکرد : دو مسیر برای مبرد در شیر انبساط وجود دارد که عبارتند از کانال ورودی و کانال خروجی . مبرد از طریق کانال ورودی به کمپرسور وارد می شود .

عملکرد : بر طبق تغییرات دما مبرد وارد کمپرسور می شود و به صورت اتوماتیک نسبت جریان گاز را برای اطمینان از این امر که مبرد ورودی به کمپرسور در حالت گازی قرار دارد ، تنظیم می نماید .

شرکت دیجیتال خودرو سامانه (مسئولیت محدود)

۸,۲ مسیر تهویه مطبوع



اصول عملکردی سیکل تبرید : کمپرسور توسط موتور می چرخد ، مبرد حالت گازی فشار پایین و دمای پایین را مکیده و فشرده سازی می نماید و به گاز فشار بالا و دمای بالا تبدیل می نماید . پس از آن مبرد گازی وارد کندانسور شده و پس از تبادل حرارت به مایع فشار بالا تبدیل می گردد . مایع مبرد وارد محفظه خشک کن می شود و پس از جذب رطوبت و جداسازی ناخالصی ها وارد شیر انبساط شده که با کنترل نسبت جریان آن ، به شرایط دوفازه مایع-گاز با فشار پائین و دمای پائین تبدیل می گردد .

مبرد دو فازه وارد اواپراتور شده و با تبخیر به گاز فشار پایین دمای پایین تبدیل می گردد . در واقع این قابلیت را می یابد که با هوای محیط تبادل حرارت نماید . (مبرد در حالت تبدیل از فاز مایع به فاز گازی حرارت جذب می نماید.) در نهایت گاز به کمپرسور بر می گردد . بدین ترتیب با فشرده سازی ، میعان ، کنترل جریان و تبخیر ، سیکل تبرید تکمیل می گردد . تکرار سیکل تبرید می تواند با کمک فن تهویه مطبوع دمای داخل اتاق خودرو را کاهش دهد .

۳. سیستم تهویه



۱،۳ ورودی هوا

باید توجه داشت که شبکه هوای ورودی و لوله ورودی هوا باید تمیز نگه داشته شوند . در مسیر ورودی هوا زیر جعبه داشبورد مانعی قرار ندهید .

H30 CROSS

تهویه مطبوع

دستورالعمل – مسیره‌های تهویه را با هوای فشار بالا تمیز نمایید و از پاشیدن آب به آن خودداری نمایید .

۲,۳ دریچه تهویه

دریچه تهویه به غلطک تنظیم جهت و سرعت باد مجهز می باشد .

۳,۳ مسیر هوا

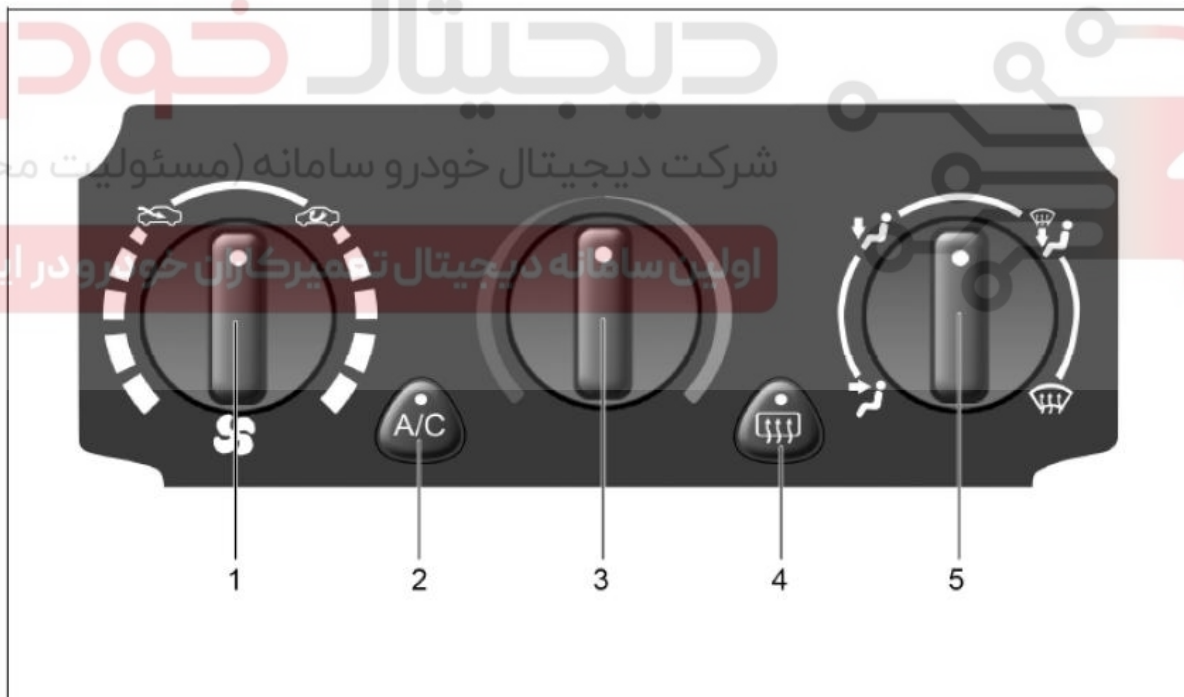
توزیع درست هوا در جلو و عقب اتاق خودرو شرط لازم ایجاد محیط راحت در خودرو می باشد . دریچه

تهویه پایین صندلی جلو برای اطمینان از رسیدن گرما به صندلی های عقب می باشد . دقت نمایید که در

مسیر دریچه ها مانع قرار نگیرد .

۴. کنترل تهویه مطبوع

۱,۴ پنل کنترل دستی



(۱) سلکتور تنظیم مقدار هوا / نوع گردش هوا

گردش هوای خارجی ، تازه سازی هوای داخل اتاق و کمک به بخار زدایی شیشه پنجره در

شرایط کار عادی

گردش هوای داخلی ، جداسازی بو نامطبوع و دود و تسریع در رسیدن به دمای مطلوب

- برای قرارگیری در شرایط گردش هوای خارجی ، آن را در خلاف جهت عقربه های ساعت بچرخانید تا به تدریج با تنظیم حجم هوا به مقدار ماکزیمم برسد .
 - برای قرارگیری در شرایط گردش هوای داخلی ، آن را در جهت عقربه های ساعت بچرخانید تا به تدریج با تنظیم حجم هوا به مقدار ماکزیمم برسد .
 - برای قرارگیری در حالت بین هوای داخلی و خارجی ، بدون فشردن کلید کولر که مقدار حجم هوای ورودی را در حالت بسیار کم قرار می دهد .
- فن تهویه کار نمی کند مگر آنکه موتور روشن باشد یا سوئیچ در حالت ON قرار داشته باشد . برای داشتن تهویه مناسب در اتاق در حالت رانندگی فن تهویه را در حالت خاموش قرار ندهید .



(۲) کلید کولر

تنها هنگامی که موتور روشن است تجهیزات مربوط به کولر کار می کنند . موتور تهویه را روشن نمائید (کلید سلکتور مقدار هوا در حالت 0 نباشد) و کلید کولر را روشن نمائید (کلید A/C) . اگر لامپ نشانگر مربوط به آن روشن شد نشان می دهد که سیستم کولر کار می کند . کلید کولر را روشن نمائید و سلکتور تنظیم دمای هوا را بر روی دمای مطلوب قرار دهید . برای رسیدن به بهترین حالت تهویه ، باید در هنگام عملکرد سیستم تهویه مطبوع ، پنجره های خودرو بسته باشند .

اگر خودرو مدت طولانی در آفتاب بوده باشد بدون شک دمای آن بسیار بالا خواهد بود . در این حالت ابتدا پنجره ها را باز نمائید و سپس دوباره آنها را ببندید .

(۳) سلکتور تنظیم دما

با چرخاندن آن در خلاف جهت عقربه های ساعت ، دما کاهش می یابد و با چرخاندن آن در جهت عقربه های ساعت دما افزایش می یابد .



(۴) کلید گرمکن شیشه عقب


هنگامی که گرمکن شیشه عقب کار می کند ، گرمکن آینه های خارجی هم کار می نماید . تنها در هنگامی که موتور روشن باشد گرمکن شیشه عقب می تواند کار نماید .


کلید گرمکن شیشه عقب را فشار دهید (۴) . اگر لامپ نشانگر روشن شد نشان می دهد که گرمکن شروع به کار کرده است . برای جلوگیری از مصرف زیاد ، عملکرد گرمکن به صورت اتوماتیک و با تاخیر به صورت تایمیری قطع می گردد. اگر قبل از پایان زمان تایمر مجدداً کلید گرمکن فشرده شود ، گرمکن خاموش می شود .


دستورالعمل – اگر قبل از پایان کار گرمکن ، خودرو خاموش گردد ، در هنگام استارت مجدد به صورت خودکار گرمکن خاموش می گردد .

(۵) کلید تنظیم توزیع جریان هوا

حالت وزش هوا به بالا 

حالت وزش هوا به پایین 

حالت وزش هوا به پایین ، شیشه پنجره جلو و شیشه های پنجره کناری جلو 

حالت وزش هوا به شیشه پنجره جلو و شیشه های پنجره کناری جلو 

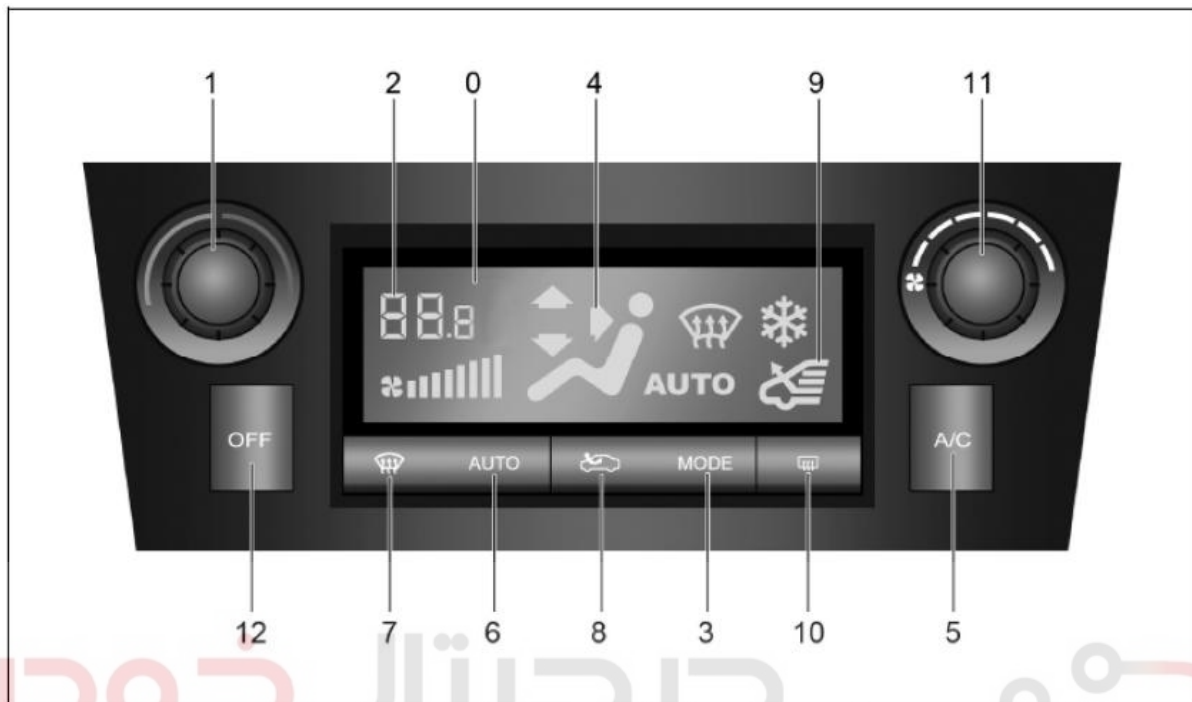
بخارزدایی سریع شیشه پنجره جلو و شیشه های کناری جلو

- سلکتور تنظیم دما را در جهت عقربه های ساعت تا بیشترین حد ممکن قرار دهید .
- سلکتور سرعت فن را در خلاف جهت عقربه های ساعت تا بیشترین حد ممکن قرار دهید .
- سلکتور توزیع هوا را در جهت عقربه های ساعت تا بیشترین حد ممکن قرار دهید .
- کلید کولر (A/C) را فشار دهید تا سیستم کولر فعال شده و لامپ نشانگر مربوطه روشن گردد .

دستورالعمل – گردش هوا را در حالت گردش هوای خارجی قرار دهید . (مسئولیت محدود)

اولین سامانه دیجیتال تعمیرکاران خودرو در ایران

۲،۴ پنل کنترل اتوماتیک



دیجیتال خودرو
شرکت دیجیتال خودرو سامانه (مسئولیت محدود)

اولین سامانه دیجیتال تعمیرکاران خودرو در ایران

- (۰) صفحه نمایشگر
- (۱) ولوم تنظیم دما
- (۲) نمایشگر تنظیم دمای عددی
- (۳) کلید تنظیم توزیع هوا
- (۴) نمایشگر توزیع هوا
- (۵) کلید کولر (سوئیچ A/C)
- (۶) کلید حالت خودکار
- (۷) کلید گرمکن پنجره جلو و شیشه های کناری جلو
- (۸) کلید تنظیم گردش ورودی / خروجی هوا
- (۹) نمایشگر گردش هوا
- (۱۰) کلید گرمکن شیشه عقب
- (۱۱) ولوم سرعت موتور تهویه
- (۱۲) کلید خاموشی سیستم

سیستم می تواند به صورت خودکار دمای هوای داخل خودرو و سرعت موتور تهویه را بر حسب انتخاب شما تنظیم نماید . عموماً در مد خودکار (فشاردن کلید AUTO) ، تنظیم هوا می تواند به بهترین وجه انجام گردد .

دستورالعمل – در مود خودکار عملکرد سیستم تا زمانی ضروری است که دمای یا بخارزدایی داخل خودرو به مقادیر تنظیمی برسد .

۱- ولوم تنظیم دما


دمای مورد نیاز سیستم را می تواند تنظیم نموده و نمایش دهد .


ولوم را برای تنظیم و نمایش دمای تنظیمی بچرخانید :

در خلاف جهت عقربه های ساعت : کاهش دما

در جهت عقربه های ساعت : افزایش دما

۲- نمایشگر دما را تنظیم نمایید .

 بیشترین دمای قابل تنظیم بالای ۳۲ درجه سانتیگراد است که HI نمایش داده می شود :

 کمترین دمای قابل تنظیم زیر ۱۶ درجه سانتیگراد است که LO نمایش داده می شود :

دستورالعمل : از آنجاییکه دمای مطلوب درون خودرو به شرایط محیطی بیرون بستگی دارد ، ممکن است دمای

نمایش داده شده تفاوت داشته باشد .

۳- تنظیم توزیع جریان هوا :

کلید 

کلید (۳) را فشار دهید تا به صورت دوار ، مسیر توزیع هوا بر روی نمایشگر شماره (۴) نشان داده شود .

۴- نمایش توزیع جریان هوا



هوا از دریچه های توزیع مرکزی و کناری می وزد :



هوا به پنجره اصلی و کناری جلو و پاهای سرنشین ها می وزد :



هوا به پاهای سرنشینها می وزد :



۵- کلید کولر


برای فعال شدن عملکرد کولر این کلید را فشار دهید . علامت دانه برف بر روی صفحه نمایشگر نشان



داده می شود .



۶- کلید خودکار


کلید شماره (۶) را فشار دهید تا سیستم در حالت خودکار قرار گیرد و علامت  نمایش داده شود. در این حالت ۵ مورد زیر با توجه به دمای انتخاب شده مدیریت می شود:


- سرعت موتور تهویه (وزش باد)
 - دمای داخل اتاق
 - مسیر توزیع هوا
 - عملکرد تجهیزات سیستم خنک سازی
 - گردش هوا
- توصیه می شود همه دریچه ها باز باشند.



توصیه می شود برای جلوگیری از ایجاد بخار در حالت هوای گرم یا سرد از حالت خودکار استفاده گردد.

- برای جلوگیری از اتلاف حرارت، قبل از رسیدن موتور به دمای نرمال، باید جریان هوا به تدریج افزایش یابد.
- دمای درون اتاق ممکن است بسیار کمتر (بیشتر) از دمای مطلوبی باشد که شما انتخاب کرده اید. در این حالت سیستم نمی تواند دما را به سرعت به مقدار دلخواه شما برساند. سیستم سعی خواهد کرد به صورت خودکار دما را تا حد ممکن به مقدار تنظیمی برساند.


۷- کلید بخارزدا پنجره و شیشه های کناری جلو  دیجیتال تعمیرکاران خودرو در ایران

در طول عملکرد علامت بخارزدا بر روی صفحه نمایشگر نشان داده می شود.  با فشردن کلید سیستم سریعاً به بخارزدایی نمی پردازد بلکه همچنین بصورت خودکار جریان هوا، شرایط هوا، سرعت هوا و توزیع هوا را نیز متاثر می سازد. با فشردن کلید خودکار شماره (۷) یا کلید شماره (۶) می توانید از این حالت خارج شوید.

۸- تنظیم گردش هوا 

کلید شماره ۸ را برای ورود هوای تازه فشار دهید. بر روی صفحه نمایشگر (۹) علامت  نمایش داده می شود. مجدداً کلید شماره (۸) را فشار دهید تا حالت هوای ورودی از بیرون غیر فعال شود. بر روی صفحه نمایشگر (۹) علامت  نمایش داده می شود.

۹- نمایشگر گردش هوا داخلی

بر روی صفحه نمایشگر (۹) علامت  نمایش داده می شود.

در این حالت می توان از ورود آلودگی ، بوی بد ، دود به درون اتاق جلوگیری نمود یا برای رساندن سریع اتاق به دمای مطلوب از آن استفاده نمود . هنگامی که نیاز به تعویض هوای درون اتاق یا بخارزدایی دارید ان را باز نمائید .



۱۰ - بخارزدا یا گرمکن شیشه عقب

در حال فعال بودن علامت مربوطه بر روی جلو آمپر نمایش داده می شود . کلید کنترل می تواند سریعاً بخارزدایی شیشه های عقب را فعال نماید . برای جلوگیری از مصرف اضافی پس از گذشت زمان تایمر سیستم به صورت خودکار غیرفعال می شود .

۱۱ - کلید سرعت هوا (وزش باد)

برای تنظیم سرعت موتور تهویه و شدت وزش باد استفاده می شود .

در جهت عقربه های ساعت : افزایش سرعت

در خلاف جهت عقربه های ساعت : کاهش سرعت

میزان سرعت هوا با پر شدن تدریجی مستطیل های چهارگوش نمایش داده می شود .



نمایش بالاترین سرعت هوا :

۱۲ - خاموش کردن سیستم تهویه مطبوع OFF جیتال خودرو سامانه (مسئولیت محدود)

کلید OFF را برای خاموش کردن سیستم تهویه مطبوع فشار دهید . هیچ علامتی بر روی صفحه نمایشگر نشان داده نخواهد شد .

۳,۴ تهویه مطبوع

حداقل ماهی یک بار باید استفاده شود تا اتصالات کمپرسور محکم گردند . حتی در زمستان سیستم تهویه مطبوع مفید است . نه تنها رطوبت هوا را از بین می برد بلکه بخارزدایی هم می نماید .

۴,۴ هوای سرد

کولر خودرو تنها هنگامی کار می کند که موتور روشن باشد . برای بهبود عمل خنک سازی دربها و پنجره باید هنگام کارکرد کولر بسته بمانند .

۵,۴ گردش هوای داخلی

برای بهبود اثر خنک سازی در روزهای بسیار گرم و جلوگیری از ورود آلودگی ها و بوی بد به داخل اتاق ، سیستم تهویه مطبوع را بر روی گردش هوای داخلی تنظیم نمایید . اگر شرایط اجازه می دهد بهتر است اجازه دهید تا با استفاده از حالت گردش هوای خارجی هوای تازه از بیرون وارد خودرو گردد . اگر خودرو

H30 CROSS

تهویه مطبوع

مدت طولانی داخل آفتاب باشد ، بدون شک دمای آن بسیار بالا خواهد رفت ، در این هنگام برای تهویه اتاق پنجره ها را باز نموده و سپس ببندید .

۶,۴ جریان هوای خارجی

هنگام نیاز به استفاده از هوای تازه خارجی سیستم تهویه مطبوع بر روی مد هوای خارجی قرار داده و نسبت ورودی هوا را تنظیم نمایید .

۷,۴ بخارزدایی سریع

کولر را روشن نمایید . سیستم را به صورت کامل بر روی گردش هوای خارجی قرار دهید . توزیع جریان هوا را بر حالت بخارزدا قرار دهید . میزان دمای تنظیمی را در کمترین حد ممکن قرار دهید . آب میعان یافته بر روی دیوار داخلی سیستم تهویه مطبوع می تواند از مجرای مخصوص تعبیه شده برای آن تخلیه گردد . بنابراین این امکان وجود دارد که زیر خودروی پارک شده خیس و گل آلود گردد . برای اطمینان از استحکام اتصالات و عدم نشتی کمپرسور و عملکرد مناسب آن حداقل ماهی یک بار باید از کمپرسور استفاده گردد .

دیجیتال خودرو

شرکت دیجیتال خودرو سامانه (مسئولیت محدود)

اولین سامانه دیجیتال تعمیرکاران خودرو در ایران



بررسی سیستم تهویه مطبوع

۱. بررسی نشتی

از دکتور نشتی برای تشخیص نشتی سیستم تهویه مطبوع استفاده نمائید . در صورت ایجاد نشتی :

- قطعه شکسته را تعویض نمائید .
- اورینگ اتصال درزگیر را تعویض نمائید .
- مجددا در کمپرسور روغن بریزید .
- گاز R134a را پر نمائید .

۲. بررسی تغییرات فشار سیستم تهویه مطبوع

۱,۲ شرایط اولیه

- دمای محیط بالای ۱۵ درجه سانتیگراد باشد .
- هنگام خاموش بودن موتور فشار ثابت سیستم بالای ۲,۵ بار باشد . (بدون گاز اضافی)

۲,۲ شرایط را بررسی نمائید .

- موتور گرم شود (تا وقتی که فن دور کند کار نماید)
- فشارسنج را به دریچه پرکن فشار قوی و فشار ضعیف متصل نمائید .
- درب موتور را ببندید . (مراقب باشید فشارسنج آسیب نبیند)
- کلید تهویه مطبوع را روشن نموده و کمپرسور را روشن نمائید .
- کلید تنظیم دما را بر روی سردترین موقعیت قرار دهید .
- کلید تنظیم سرعت هوا را بر روی گردش خارجی بر روی بیشترین میزان ممکن قرار دهید .
- دریچه تهویه را تا بیشترین حد ممکن باز نمائید .
- شیشه های پنجره جلو را پائین بکشید .
- دور موتور را در ۲۰۰۰ دور بر دقیقه ثابت نگهدارید .

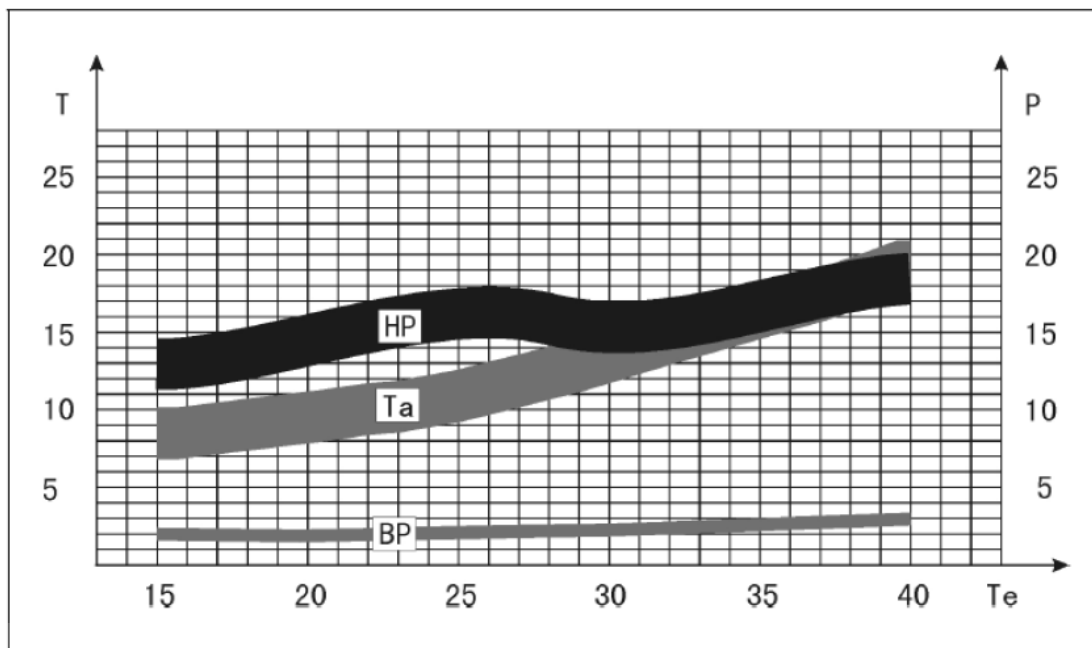
۳,۲ اطلاعات زیر را پس از تثبیت فشار سیستم تهویه مطبوع ثبت نمائید :

- دمای محیط
- فشار بالا
- فشار پائین

بررسی نمائید که اطلاعات بالا منطبق با منحنی فشار دمای زیر باشد .

H30 CROSS

تهویه مطبوع



دیجیتال خودرو

شرکت دیجیتال خودرو سامانه (مسئولیت محدود)

اولین سامانه دیجیتال تعمیرکاران خودرو در ایران

دستورالعمل -

T : دما (°C)

Te : دمای محیط (°C)

P : فشار (bar)

HP : فشار بالا (bar)

BP : فشار پائین (bar)

Ta : دمای هوای خروجی دریچه مرکزی (°C)

اگر مقادیر اندازه گیری شده با نمودار فوق همخوانی نداشت ، ضمن مراجعه ، جدول زیر را بررسی نمایید .

فشار ضعیف بسیار بالا است	فشار ضعیف مناسب است	فشار ضعیف بسیار پائین است	
شیر انبساط معیوب است کمپرسور معیوب است	سرعت فن نامناسب است کمپرسور معیوب است	مبرد ناکافی است شیر انبساط معیوب است لوله فشار قوی گرفتگی دارد	فشار قوی بسیار پائین است
سرعت فن نامناسب است	لوله ها سالم هستند	کمپرسور معیوب است اواپراتور معیوب است	فشار قوی مناسب است
گاز مبرد زیاد است ورودی کندانسور و شیر انبساط معیوب است سرعت فن نامناسب است	حالت غیر میعان و میعان مخلوط شده اند کندانسور گرفتگی دارد	شیر انبساط معیوب است لوله فشار قوی گرفتگی دارد ورود هوا در لوله	فشار قوی بسیار بالا است

۳. بررسی کلی سیستم تهویه مطبوع

سیستم خنک سازی در سیستم تهویه مطبوع خودرو یک سیستم پیچیده است که عملکرد صحیح آن بستگی به عملکرد درست سیستم کنترل الکتریکی و تهویه و هوای ورودی دارد. از آنجاییکه سیستم تهویه مطبوع به شرایط نگهداری بالایی نیاز دارد، به طور نسبی احتمال رخداد عیب در آن بالا است. استفاده صحیح و نگهداری مناسب برای کارکرد صحیح سیستم تهویه مطبوع بسیار مهم است. (ولایت محدود)

در صورت وقوع ایراد، باید توسط تعمیرکار حرفه ای بررسی گردد. در این قسمت فقط ایرادهای کلی و روش های عیب یابی برای سیستم تهویه مطبوع آمده است.

بررسی و عیب یابی	دلیل احتمالی	علامت ایراد
۱. مدار سیستم تهویه مطبوع را بررسی نمائید. (اگر دمای محیط پائین است به دلیل حفاظت دمای پائین یا فشار پائین سیستم تهویه مطبوع را تعمیر نمائید.) ۲. محافظ گرمایی را تعویض نمائید. ۳. کلاچ را تعویض نمائید. ۴. کلاچ را تعویض نمائید. ۵. محل های نشتی روغن و مبرد را بررسی و تعمیر نمائید. ۶. تسمه را محکم نموده یا تعویض نمائید.	۱. ولتاژ به کلاچ مغناطیسی نمی رسد یا اتصال کانکتور آن ضعیف است یا قطعات الکتریکی شکسته است. ۲. محافظ حرارتی کمپرسور شکسته است. ۳. مدار سیم پیچ کلاچ اتصال کرده یا قطع شده است. ۴. صفحه محرک کلاچ شکسته است. ۵. به دلیل نشتی گاز، سوئیچ فشار محافظ مدار تحریک کلاچ مغناطیسی کمپرسور را قطع کرده است. ۶. تسمه کمپرسور بسیار شل شده یا پاره گشته است.	کمپرسور غیرفعال است
۱. اگر لکه های روغن وجود دارد، آنها تمیز	۱. در هنگام درگیر شدن کلاچ لغزش دارد.	

<p>نموده یا تمیر نمائید.وقتی فشار سیستم بسیار زیاد است ، خطای سیستم را بررسی و رفع نمائید .</p> <p>۲. کلاچ را تعویض نمائید .</p> <p>۳. کشش تسمه را تنظیم نموده یا تسمه را تعویض نمائید .</p> <p>۴. کشش تسمه را تنظیم نمائید .</p> <p>۵. نصب مجدد انجام دهید .</p> <p>۶. براکت تعویضی کمپرسور را مجددا سفت نمائید .</p> <p>۷. کل سیستم تهویه مطبوع را تمیز نموده و کمپرسور یا کل قطعات سیستم را تعویض نمائید .</p>	<p>۲. بلبرینگ کلاچ فرسوده شده ، فاصله زیاد دارد ، روغن ندارد .</p> <p>۳. به دلیل لغزش تدریجی تسمه شل یا فرسوده شده است .</p> <p>۴. به دلیل لغزش کمپرسور تسمه کمپرسور بیش از حد صاف کرده است .</p> <p>۵. به دلیل لغزش کمپرسور ، پولی در نقطه مرکز قرار ندارد .</p> <p>۶. پیچ نگهدارنده کمپرسور شل شده است . براکت کمپرسور شل شده است یا ترک گرفته است .</p> <p>۷. به دلیل نفوذ مایع و بار بیش از حد در سیستم قطعات کمپرسور شکسته شده اند یا گیر کرده اند .</p>	<p>تسمه کمپرسور صدای غیر عادی دارد</p>
<p>۱. سوئیچ محافظ فشار را تعویض نمائید .</p> <p>۲. سنسور دمای اواپراتور را تعویض نمائید .</p> <p>۳. خطای مدار را بررسی و رفع نمائید .</p>	<p>۱. سوئیچ محافظ فشار شکسته است .</p> <p>۲. سنسور دمای اواپراتور شکسته است .</p> <p>۳. ایراد مدار را بررسی و رفع نمائید .</p>	<p>کمپرسور به صورت خودکار و مناسب قطع و وصل نمی کند .</p>

بررسی و عیب یابی	دلیل احتمالی	علامت ایراد
<p>۱. خطای الکتریکی را بررسی و رفع نمائید .</p> <p>۲. سنسور دمای اواپراتور را تعویض نمائید .</p> <p>۳. فاصله کلاچ را تنظیم نمائید .</p> <p>۴. وقتی فشار سیستم بسیار زیاد است ، خطای سیستم را بررسی و رفع نمائید .</p> <p>۵. ایراد ناکافی بودن گاز مبرد را بررسی و آن را رفع نمائید .</p> <p>۶. روغن را تنظیم نمائید .</p>	<p>۱. ایراد الکتریکی (اتصال ضعیف کنتاکت ها ، ولتاژ بسیار کم و خرابی رله) .</p> <p>۲. ایراد سنسور دمای اواپراتور .</p> <p>۳. فاصله کلاچ زیاد است .</p> <p>۴. فشار بسیار زیاد سیستم .</p> <p>۵. گاز سیستم ناکافی است .</p> <p>۶. روغن سیستم ناکافی است . دمای کمپرسور بسیار زیاد است . محافظ گرمایی فعال است .</p>	<p>کمپرسور و کلاچ به طور پیوسته درگیر نمی شوند .</p>
<p>۱. درب ها و پنجره ها را ببندید و مد گردش هوا را تعویض نمائید .</p> <p>۲. تعویض کمپرسور</p> <p>۳. گاز اضافی سیستم را کم نمائید .</p> <p>۴. سیستم را مجددا وکیوم و پس از بازیابی گاز مجددا آن را پر نمائید .</p> <p>۵. کندانسور را تمیز نمائید .</p> <p>۶. فن خنک کننده را تعمیر یا تعویض نمائید .</p> <p>۷. روغن اضافه را تخلیه نمائید .</p> <p>۸. کمپرسور را تعویض نمائید .</p>	<p>۱. پنجره ها و دربها به خوبی بسته نشده اند یا در حالی که دمای محیط بسیار بالا است سیستم در مد گردش خارجی هوا قرار دارد .</p> <p>۲. نشستی داخلی کمپرسور(در سمت فشار قوی ، فشار بسیار کم است و در سمت فشار ضعیف فشار بسیار زیاد است)</p> <p>۳. گاز در سیستم تهویه مطبوع اضافی است .</p> <p>۴. سیستم کاملا وکیوم نشده است و هواگرفتگی دارد (عقره سمت فشار قوی بسیار لرزش دارد)</p> <p>۵. کندانسور کثیف است یا گرفتگی دارد .</p> <p>۶. فن خنک کننده کندانسور شکسته است ، غیر</p>	<p>اثر سرد کنندگی ضعیف</p>

H30 CROSS

تهویه مطبوع

	<p>فعال است یا مقدار هوا بسیار کم است .</p> <p>۷. به دلیل سرویس نادرست روغن زیاد است .</p> <p>۸. نفوذ ناخالصی به قطعات داخلی موجب فرسودگی بیش از حد سیستم شده است .</p>	
<p>۱. فن تهویه خوب نصب نشده است .</p> <p>• فیوز را تعویض نمایید .</p> <p>• دسته سیم را تعویض نمایید .</p> <p>• تعویض نمایید .</p> <p>• فن را بررسی و تمیز نمایید .</p> <p>• مجموعه موتور و فن را تعویض نمایید .</p> <p>• مجموعه موتور و فن را تعویض نمایید .</p> <p>• ولتاژ مدار گرمکن نامناسب است .</p> <p>• ولتاژ تغذیه و سیم کشی بدنه را بررسی نمایید که شل نشده باشد .</p> <p>• مجموعه موتور و فن را تعویض نمایید .</p> <p>• مجموعه موتور و فن را تعویض نمایید .</p> <p>• تمیز نمایید .</p> <p>• سرعت موتور تنظیم نمی باشد .</p> <p>• تعویض نمایید .</p> <p>• مقاومت بخاری یا مجموعه موتور را تعویض نمایید .</p> <p>• مقاومت بخاری یا مجموعه موتور را تعویض نمایید .</p> <p>• اواپراتور را تعمیر یا تعویض نمایید .</p> <p>• نگهدارنده ها را تعمیر نمایید .</p> <p>• تعویض نمایید .</p>	<p>۱. فن تهویه خوب نصب نشده است .</p> <p>• فیوز بخاری سوخته است .</p> <p>• سیم کشی قطع است یا اتصالات ضعیف شده است .</p> <p>• کلید بخاری شرایط مناسبی ندارد .</p> <p>• اشیا خارجی وارد فن شده اند .</p> <p>• سیم مقاومت بخاری قطع شده است .</p> <p>• ولتاژ مدار گرمکن نامناسب است .</p> <p>• ولتاژ افت کرده است .</p> <p>• موتور تهویه صدای غیر عادی دارد .</p> <p>• موتور تهویه به نرمی کار نمی کند .</p> <p>• ۳. فیلتر هوا گرفتگی دارد .</p> <p>• ۴. سرعت موتور تنظیم نمی باشد .</p> <p>• کلید بخاری شرایط مناسب ندارد .</p> <p>• مقاومت بخاری شرایط مناسب ندارد یا سوخته است .</p> <p>• موتور تهویه به نرمی کار نمی کند .</p> <p>• ۵. فن اواپراتور گرفتگی دارد یا فشرده شده است .</p> <p>• ۶. کانال تهویه خوب سوار نشده است .</p> <p>• ۷. کانال تهویه تغییر شکل داده پیچ خورده یا خم شده است .</p>	<p>سرعت هوا نامناسب است</p>
<p>۱. موتور را بررسی نمایید .</p> <p>• ۲. آب رادیاتور را تعویض نمایید .</p> <p>• ۳. آب رادیاتور گردش ندارد .</p> <p>• مجموعه بخاری را تمیز یا تعمیر نمایید .</p> <p>• تنظیم نمایید .</p> <p>• واتر پمپ را تعمیر نمایید .</p> <p>• واتر پمپ را تعمیر نمایید .</p> <p>• تعویض نمایید .</p> <p>• تنظیم نمایید .</p> <p>• ۴. کابل را تعمیر نموده یا مجموعه بخاری را تعویض نمایید .</p>	<p>۱. دمای آب رادیاتور کم است .</p> <p>• ۲. آب رادیاتور کافی نیست .</p> <p>• ۳. آب رادیاتور گردش ندارد .</p> <p>• رادیاتور بخاری گرفتگی دارد .</p> <p>• تسمه ۷ تنظیم نیست .</p> <p>• واتر پمپ شرایط مطلوب را ندارد .</p> <p>• هواگیری نمایید .</p> <p>• سنسور دما شرایط مناسب ندارد .</p> <p>• ۴. کابل کنترل تنظیم نیست .</p> <p>• ۵. دریچه تنظیم سرد و گرم هوا تنظیم نمی کند .</p>	<p>هوا داغ نیست .</p>

<p>۱. شکاف ها را پر نمائید .</p> <p>۲. نگهدارنده ها را محکم نمائید .</p> <p>۳. کابل را تعمیر نموده یا مجموعه بخاری را تعویض نمائید .</p>	<p>۱. هوا از شکاف ها می آید .</p> <p>۲. کانال تهویه خوب نصب نشده است .</p> <p>۳. دریچه تنظیم ایراد دارد .</p>	<p>هوای داغ بدون افزایش دما می وزد .</p>
<p>۱. نگهدارنده ها را تعمیر نمائید .</p> <p>۲. تعویض نمائید .</p> <p>۳. نگهدارنده ها را تعمیر نمائید .</p> <p>۴. تمیز نمائید .</p> <p>۵. تنظیم نمائید .</p>	<p>۱. کانال بخارزدا خوب نصب نشده است .</p> <p>۲. کانال بخارزدا تغییر شکل داده یا کج شده است .</p> <p>۳. نازل مربوطه خوب نصب نشده است .</p> <p>۴. مواد خارجی وارد نازل شده اند .</p> <p>۵. کابل کنترل درست تنظیم نشده است .</p>	<p>بخارزدا یا گرمکن شیشه غیر فعال است</p>
<p>۱. کلاچ الکترومغناطیسی کمپرسور متصل نمایید</p> <ul style="list-style-type: none"> • تعویض نمائید . • فیوز را تعویض نمائید . (جعبه فیوز، ۲۰ آمپر) • مجموعه کمپرسور و کلاچ را تعویض نمائید. • تعویض نمائید . • تعویض نمائید . • تعویض نمائید . • مدار تهویه مطبوع را بررسی نمائید . • تنظیم نمائید . • مجموعه کمپرسور و کلاچ را تعویض نمائید. • هواگیری نمائید . • اواپراتور را بررسی و تعویض نمائید . • نگهدارنده های نصب را بررسی نمائید . • کابل اتصال و مجموعه بخاری را تعویض نمائید . 	<p>۱. کلاچ کمپرسور وصل نشده است .</p> <ul style="list-style-type: none"> • کلید بخاری شرایط مناسبی ندارد . • فیوز بخاری سوخته است . • کلاچ مغناطیسی ایراد دارد . • رله تهویه مطبوع ایراد دارد . • سنسور دما شرایط مناسب ندارد . • سوئیچ فشار پائین/بالا شرایط مناسب ندارد . • ترمینال کلاچ مغناطیسی ولتاژ ندارد . • تسمه ۷ تنظیم نیست . • کمپرسور شرایط مناسب ندارد . • دمای کانال هوا مناسب نیست . • هوای داغ مخلوط می شود . • اواپراتور یخ زده است . • مجموعه بخاری و اواپراتور به خوبی نصب نشده اند . • دریچه مخلوط هوا شرایط مناسب ندارد . 	<p>عدم وجود هوای سرد</p>
<p>۱. زوارها را بررسی نمائید .</p> <p>۲.۳. کابل اتصال را تعمیر و مجموعه بخاری را تعویض نمائید .</p>	<p>۱. از شکاف ها هوای گرم می آید .</p> <p>۲. دریچه های کنترل مجموعه شرایط مناسب ندارند .</p> <p>۳. کابل کنترل به خوبی تنظیم نشده است .</p>	<p>هوای سرد بدون افت دما می وزد .</p>

۴. بررسی روغن کمپرسور

⚠ توجه : روغن کمپرسور یک رطوبت گیر بسیار قوی می باشد . در هنگام تعمیر باید از روغن تازه و جدید استفاده نمود .

۱,۴ هنگام تعمیر سیستم در مواردی که نشتی وجود ندارد .

هنگامی که از تجهیزات پرکننده استفاده می نمائید که می تواند برای بازیافت و شارژ مجدد از مجموعه گاز و روغن مجزا استفاده نمائید .

- گاز R134a را مطابق دستورالعمل تخلیه نمائید .
- میزان روغن جداشده را اندازه گیری نمائید .
- به همان اندازه از روغن جدید استفاده نمائید .

اگر از تجهیزات پرکننده استفاده می کنید که نمی تواند برای بازیافت و شارژ مجدد از مجموعه گاز و روغن مجزا استفاده نمائید :

- از طرف فشار ضعیف استفاده نمائید تا به آرامی R134a را تخلیه نمائید تا از تخلیه روغن کمپرسور جلوگیری نمائید .
- گاز R134a را مجددا و بدون روغن پر نمائید .

هنگامی که از تجهیزات پرکننده استفاده می کنید که نمی تواند بازیافت و شارژ مجدد نماید :

اگر سیستم به ندرت پر می شود روغن کمپرسور را تخلیه نمائید . مراحل زیر را برای تخلیه روغن دنبال نمائید :

- روغن R134a سیستم را تخلیه کنید .
- کمپرسور را باز کنید .
- روغن را از کمپرسور تخلیه کنید.
- میزان ۱۳۵ میلی لیتر روغن تازه به آن وارد کنید.
- کمپرسور را نصب کنید.
- R134a را بدون روغن وارد کنید.

⚠ توجه : توصیه می شود از تجهیزاتی استفاده نمائید که توانایی بازیافت و پر کردن مجدد بدون جداسازی روغن از گاز را دارا باشد .

تعویض کمپرسور :

- کمپرسور قبلی را پیاده سازی کنید .
 - روغن را تخلیه و مقدار آن را اندازه گیری کنید.
 - روغن کمپرسور جدید را تخلیه و معادل همان مقدار روغن را وارد کمپرسور کنید.
 - کمپرسور جدید را نصب نمائید و گاز R134a را بدون روغن در آن وارد کنید.
- ۲,۴ هنگام تعمیر سیستم در مواردی که سیستم نشتی دارد .
اگر نشتی سریع در سیستم رخ دهد مقداری زیادی گاز خارج شده و هوا وارد سیستم می گردد .
- قطعه را تعویض نمائید .
 - قطعات شکسته را تعویض نموده و به مقداری که لازم است در سیستم روغن وارد نمائید .
 - در هنگام تعویض R134a ، ۸۰ میلی لیتر روغن اضافه نمائید .

دیجیتال خودرو
شرکت دیجیتال خودرو سامانه (مسئولیت محدود)

اولین سامانه دیجیتال تعمیرکاران خودرو در ایران



بازیافت / استفاده مجدد / پرمودن گاز

- بخار گاز و روغن تهویه مطبوع ممکن است چشم ها ، بینی و دهان را اذیت نماید .
- هنگام تعمیرات و سرویس دقت کنید.
- بخار گاز و روغن را تنفس ننمائید .

اطمینان حاصل نمائید که تجهیزات متناسب با گاز R134a را بکار می برید . اگر نشتی تصادفی در سیستم رخ داد ، فضای کارگاه باید در هنگام سرویس و تعمیرات تهویه گردد . برای اطلاع بیشتر از ایمنی و سلامتی به دستورالعمل کارخانه سازنده گاز و روغن مراجعه نمائید .

۱. تجهیزات لازم



[۱] دستگاه بازیافت و شارژ مجدد گاز R134a

۲. عملکرد مربوطه

آماده سازی :

- درپوش گردگیر شیر پرکن و اطراف دریچه های لوله های گاز را تمیز نمائید .
- درپوش گردگیر شیرپرکن را باز نمائید .

دستورالعمل - قطر لوله های فشار قوی و فشار ضعیف متفاوت است و بر روی درپوش ها علامت H نشانگر فشار قوی و علامت L نشانگر فشار ضعیف می باشد .

H30 CROSS

تهویه مطبوع

همانطور که در شکل نشان داده شده است ، دستگاه شارژ گاز را متصل نمائید . اتصال سمت فشار قوی را به کوپلینگ فشار قوی و سمت فشار ضعیف را به کوپلینگ فشار ضعیف متصل نمائید . مطابق دستورالعمل از دستگاه استفاده نمائید .

دیجیتال خودرو

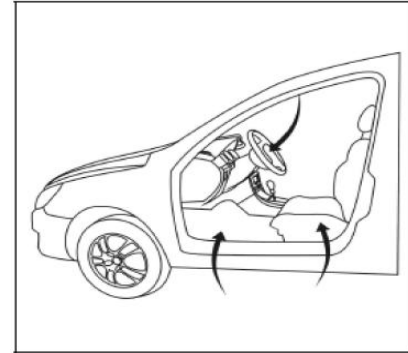
شرکت دیجیتال خودرو سامانه (مسئولیت محدود)

اولین سامانه دیجیتال تعمیرکاران خودرو در ایران



پیاده سازی و سوار کردن قطعات اصلی سیستم تهویه مطبوع

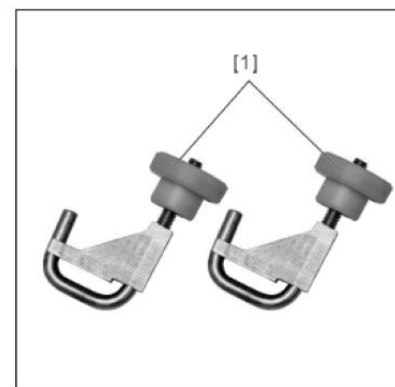
۱. حفاظت



پدهای محافظ باید در نواحی زیر نصب گردند :

- صندلی راننده
- زیر پایي (سمت راننده)
- ستون فرمان
- اهرم دنده
- اهرم ترمز دستی

۲. تجهیزات لازم



[۱] : کورکن شیلنگ لاستیکی با کدهای اختصاصی ۲۶۶۰۱۰۰۱ و ۲۶۶۰۱۰۰۲



[۲] : انبردست (ابزار عمومی)

۳. عملکردهای مربوطه

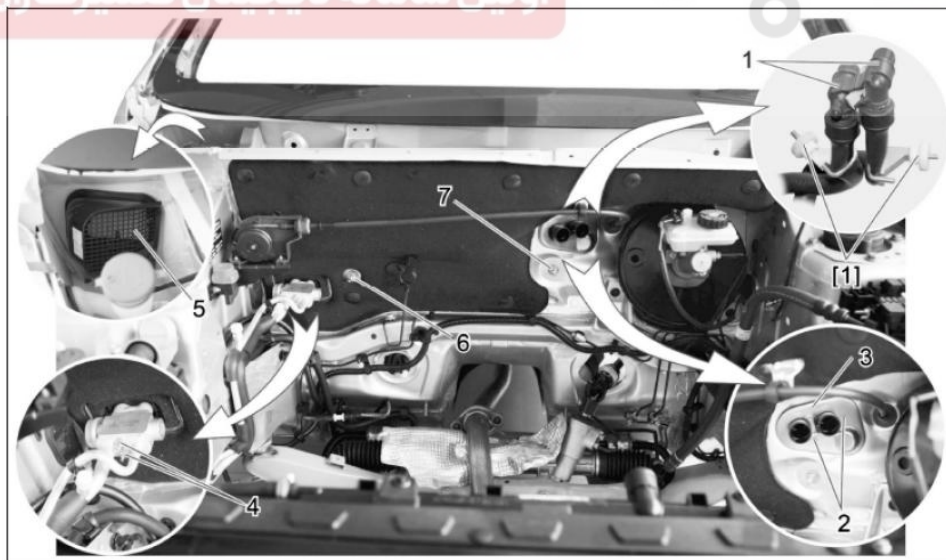
بازوی برف پاک کن و شبکه برف پاک کن جلو را باز نمائید . (به مراحل عملکرد مربوطه مراجعه نمائید)

مجموعه ستون فرمان را پیاده سازی نمائید . (به مراحل عملکرد مربوطه مراجعه نمائید)

کنسول را باز نمائید .

برای بازیابی گاز ، از دستگاه شارژ سیستم تهویه مطبوع استفاده نمائید .

۴. پیاده سازی



قسمت داخلی درب موتور

- فشار سیستم خنک کننده را تنظیم نمائید .

- برای جلوگیری از نشتی گاز شیلنگ را محکم نمائید . صفحه فلزی را به سمت کناره فشار داده و کولینگ شیلنگ خنک کننده (۱) را آزاد نمائید .
- با پیچ گوشتی دو عدد پیچ (۲) را باز نمائید .
- صفحات درزگیر تبادل گرما (۳) را باز نمائید .
- با استفاده از سوکت M10 ، مهره (۴) شیر انبساط و لوله متصل به آن را باز نمائید .
- با سرعت ورودی های لوله ها و شیر انبساط را مسدود نمائید .
- به آرامی لبه های شبکه (۵) ورودی هوا را کنار بزنید و آن را پیاده سازی نمائید .
- با استفاده از سوکت M10 مهره های نگهدارنده (۶) و (۷) را باز نمائید .



دیجیتال خودرو
شرکت دیجیتال خودرو سامانه (مسئولیت محدود)

اولین سامانه دیجیتال تعمیرکاران خودرو در ایران

- صفحه لاستیکی زیرین (۸) مربوط به درزگیر رادیاتور بخاری را پیاده سازی نمائید .



- با استفاده از پیچ گوشتی پیچ شماره (۹) را باز نمائید .

H30 CROSS

تهویه مطبوع

داخل اتاق :

- با استفاده از ابزار مخصوص شماره (۱۰) گیره لوله خارجی سیستم تهویه مطبوع را پیاده سازی نمائید
- لوله خارجی را پیاده سازی نمائید .



اولین سامانه دیجیتال تعمیرکاران خودرو در ایران

درون اتاق :

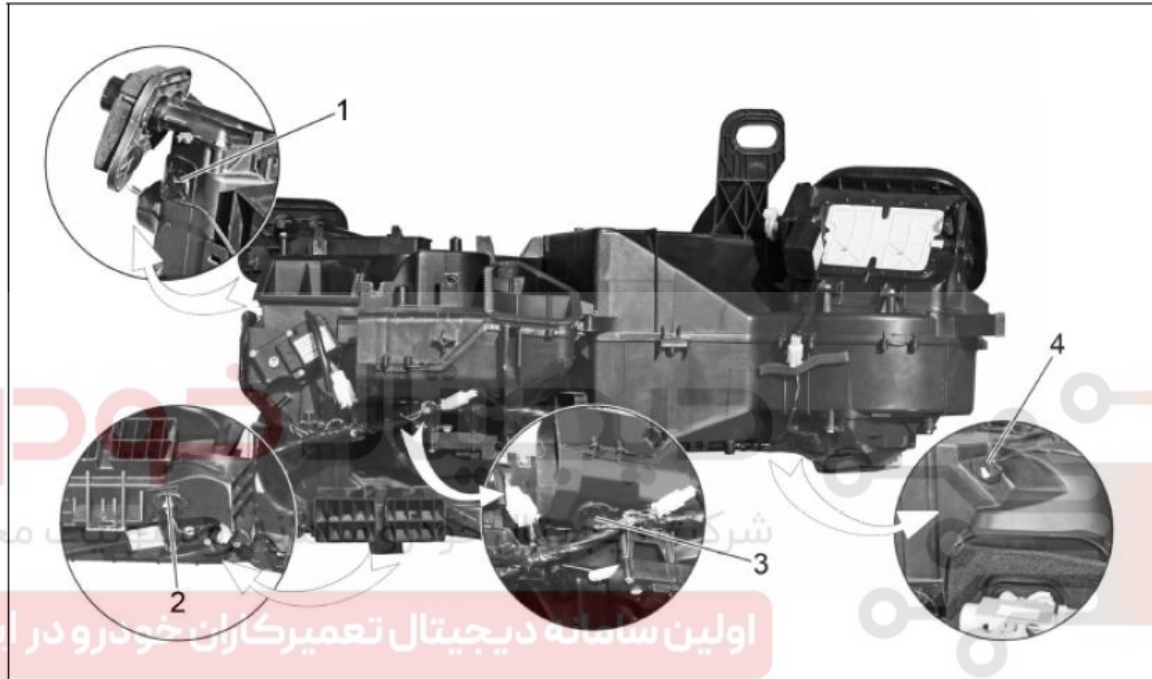
- به صورت مستقیم سیستم تهویه مطبوع شماره (۱۱) را بیرون بکشید و پیاده سازی نمائید .
 - تبادل کننده حرارتی نباید دارای پوشش باشد تا بتواند به خوبی سردسازی را انجام دهد .
۵. سوار کردن
- در هنگام سوار کردن کوپلینگ شیلنگ خنک کننده ، اورینگ بالایی باید در جای خود تنظیم شده باشد .
- مراحل سوار کردن برعکس پیاده سازی می باشد .

پیاده سازی و سوار کردن دسته سیم سیستم تهویه مطبوع

۱. عملکرد مربوطه

- داشبورد را پیاده سازی نمائید . (به مراحل مربوطه مراجعه نمائید)

۲. پیاده سازی

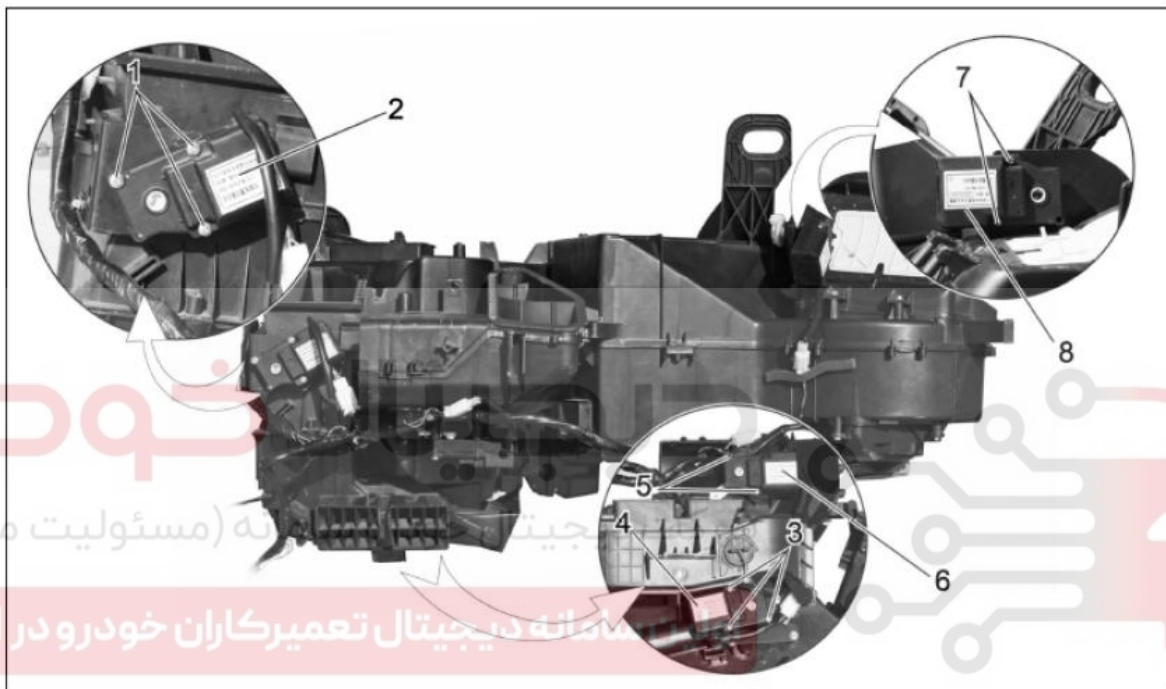


- کانکتور سنسور اواپراتور را جداسازی نموده و سپس سنسور را پیاده سازی نمائید (۱) .
 - کانکتور دسته سیم کانال زیرین تخلیه سنسور (۲) را جدا نموده و کانال زیرین تخلیه سنسور را پیاده سازی نمائید . (در پائین مجموعه تهویه مطبوع)
 - کانکتور دسته سیم کانال سطحی تخلیه سنسور (۳) را جدا نموده و کانال سطحی تخلیه سنسور را پیاده سازی نمائید .
 - دسته سیم سنسور اواپراتور (۴) را جدا نموده و سنسور اواپراتور را پیاده سازی نمائید . (در پائین محفظه انبساط)
- به طور معمول تمام دسته سیم ها را تعویض نمائید .

پیاده سازی و سوار کردن سرو موتور مکانیزم دریچه تهویه

۱. عملکردهای مربوطه
داشبورد را پیاده سازی نمائید .

۲. پیاده سازی



- کانکتور مربوط به حالت وزش به پا و موتور دریچه تهویه هوا یخ زدای شیشه را جدا نمائید . با پیچ گوشتی پیچ (۱) را باز نمائید و موتور دریچه تهویه هوا و حالت وزش به پا (۲) را پیاده سازی نمائید .
- کانکتور موتور دریچه تهویه هوا را جدا نمائید . با پیچ گوشتی پیچ (۳) را باز نمائید و موتور دریچه تهویه هوا (۴) را پیاده سازی نمائید .
- کانکتور موتور دریچه تهویه هوا را جدا نمائید . با پیچ گوشتی پیچ (۵) را باز نمائید و موتور دریچه وزش هوا (۶) را پیاده سازی نمائید .
- کانکتور موتور دریچه تهویه هوا گردش داخلی/خارجی را جدا نمائید . با پیچ گوشتی پیچ (۷) را باز نمائید و موتور گردش داخلی/خارجی (۸) را پیاده سازی نمائید .

۳. سوار کردن

روش سوار کردن عکس پیاده سازی می باشد.

دیجیتال خودرو

شرکت دیجیتال خودرو سامانه (مسئولیت محدود)

اولین سامانه دیجیتال تعمیرکاران خودرو در ایران



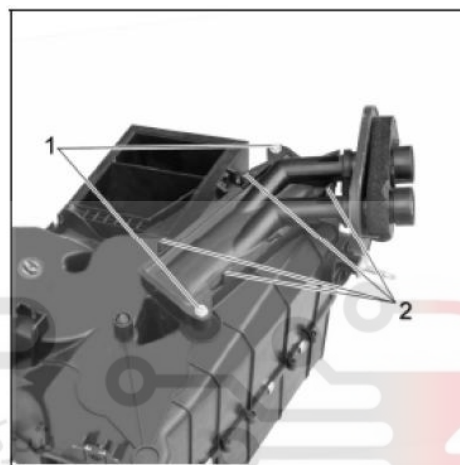
پیاده سازی و نصب رادیاتور بخاری

۱. عملکردهای مربوطه

داشبورد را پیاده سازی نمائید . (به مراحل مربوطه مراجعه نمائید)

مجموعه تهویه مطبوع را پیاده سازی نمائید . (به مراحل مربوطه مراجعه نمائید)

۲. پیاده سازی

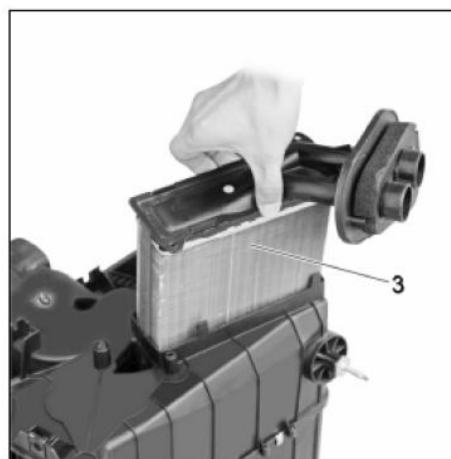


سنسور دما را آزاد نمائید .

اولین سامانه دیجیتال تعمیرکاران خودرو در ایران

- با استفاده از پیچ گوشتی پیچ (۱) را باز نمائید .
- پوشش کناری (۲) را بیرون بکشید .

برای جلوگیری از آسیب پوشش کناری را بیرون بکشید .



• رادیاتور بخاری (۳) را بیرون بکشید .

پوشش اسفنجی کناری رادیاتور بخاری را با دقت و برای جلوگیری از آسیب بیرون بکشید .

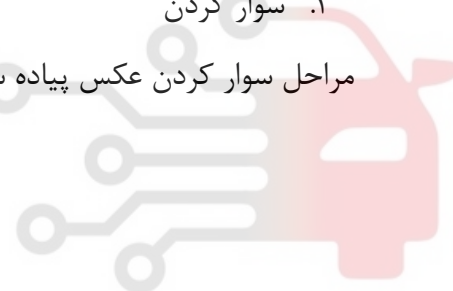
دیجیتال خودرو

۳. سوار کردن

مراحل سوار کردن عکس پیاده سازی می باشد .

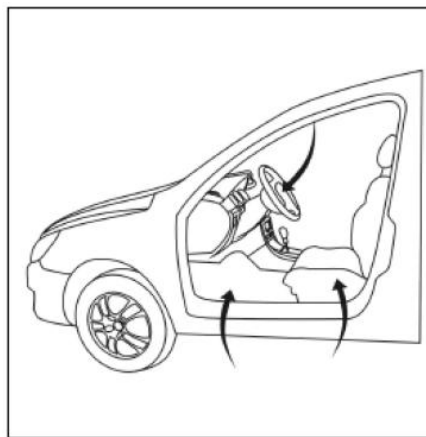
شرکت دیجیتال خودرو سامانه (مسئولیت محدود)

اولین سامانه دیجیتال تعمیرکاران خودرو در ایران



پیاده سازی و سوار کردن فیلتر هوای تهویه مطبوع

۱. حفاظت



پدهای محافظ باید در نواحی زیر نصب گردند :

- صندلی راننده
- زیر پایی (سمت راننده)
- ستون فرمان
- اهرم دنده
- اهرم ترمز دستی

دیجیتال خودرو

شرکت دیجیتال خودرو سامانه (مسئولیت محدود)

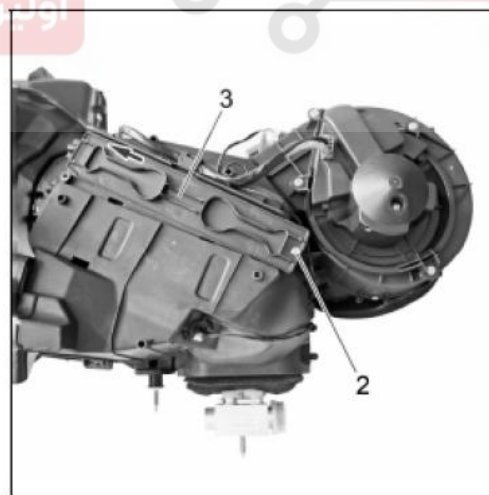
اولین سامانه دیجیتال تعمیرکاران خودرو در ایران

۲. پیاده سازی

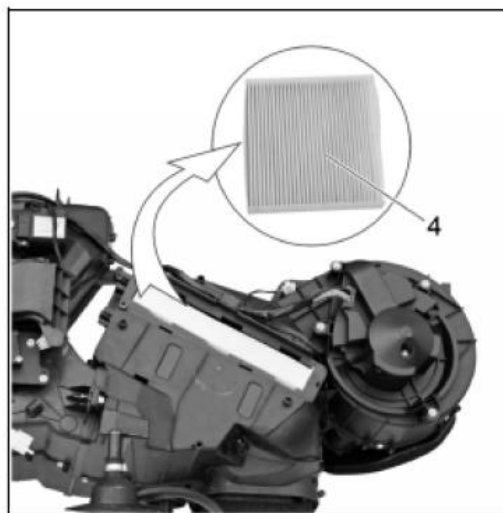


- پیچ تثبیت (۳) صفحه عایق (۱) پائین و سمت راست داشبورد را باز کرده و صفحه عایق را بیرون بکشید.

اولین سامانه دیجیتال تعمیرکاران خودرو در ایران



- با پیچ گوشتی پیچ شماره (۲) را باز نمائید.
- صفحه پوشش شماره (۳) را در جهت نشان داده شده در شکل پیاده سازی نمائید.



• فیلتر هوای اتاق سرنشین (۴) را بیرون بکشید .

۳. سوار کردن

مراحل نصب عکس مراحل پیاده سازی می باشد .

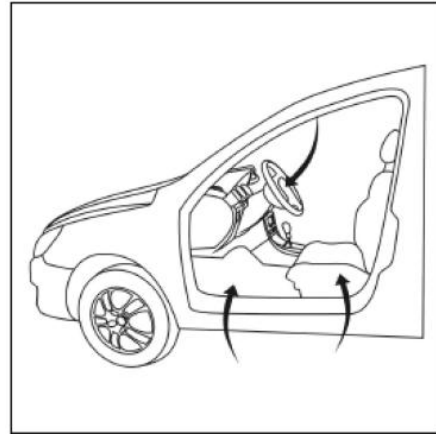
دیجیتال خودرو
شرکت دیجیتال خودرو سامانه (مسئولیت محدود)

اولین سامانه دیجیتال تعمیرکاران خودرو در ایران



پیاده سازی محافظه اوپراتور

۱. حفاظت



پدهای محافظ باید در نواحی زیر نصب گردند :

- صندلی راننده
- زیر پایی (سمت راننده)
- ستون فرمان
- اهرم دنده
- اهرم ترمز دستی

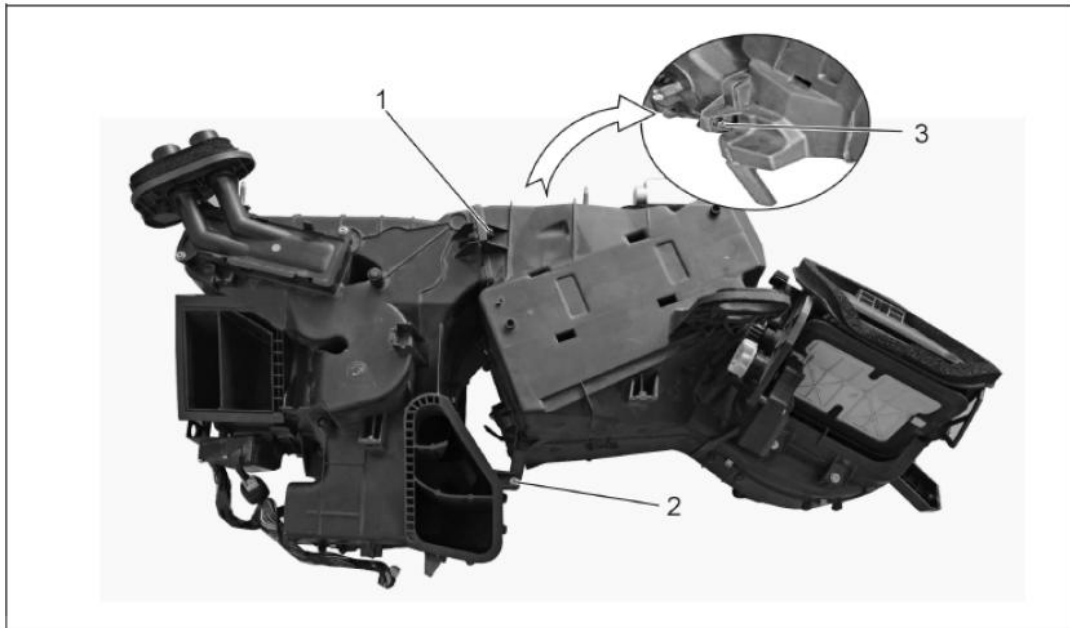
۲. پیاده سازی

دسته سیم اوپراتور را جدا نموده و سنسور اوپراتور را بیرون بکشید .

دیجیتال خودرو

شرکت دیجیتال خودرو سامانه (مسئولیت محدود)

اولین سامانه دیجیتال تعمیرکاران خودرو در ایران



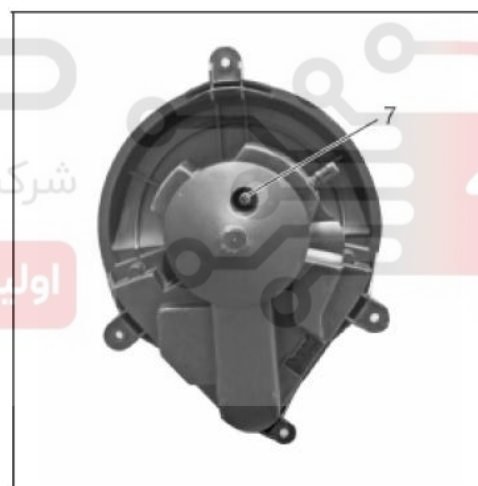
- پیچ تثبیت شماره (۱) محفظه آب گرم و محفظه اواپراتور را باز نمائید .
- مهره نگهدارنده شماره (۲) محفظه آب گرم و محفظه اواپراتور را باز نمائید .
- پیچ تثبیت شماره (۳) محفظه آب گرم و محفظه اواپراتور را باز نمائید . (تنظیم خروجی محفظه اواپراتور)



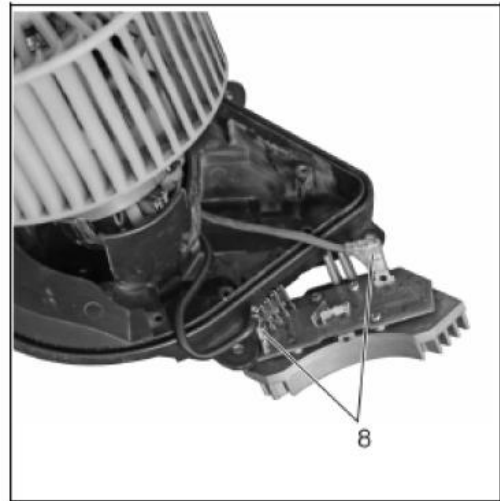
- پیچ تثبیت شماره (۴) و شماره (۵) موتور تهویه مطبوع را باز نمائید . (در موارد تعویض جداگانه ، صفحه عایق عقب و سمت راست داشبورد می تواند بر روی خودرو پیاده سازی گردد)



- مجموعه موتور تهویه را پیاده سازی نمائید .
- پیچ تثبیت شماره (۶) مدول بخاری را پیاده سازی نمائید .



- پیچ تثبیت شماره (۷) پایه تثبیت موتور تهویه را باز نمائید .



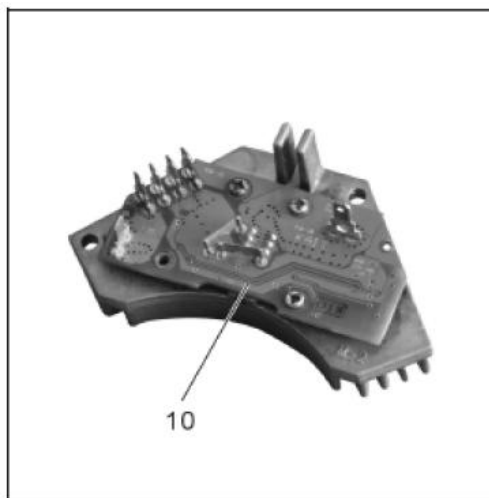
- به آرامی فن تهویه را بالا بیاورید ، مدول موتور تهویه را بیرون بکشید و کانکتور (۸) موتور تهویه را جدا نمائید . به محل اتصال دسته سیم ها به منظور عملیات معکوس پیاده سازی توجه نمائید .



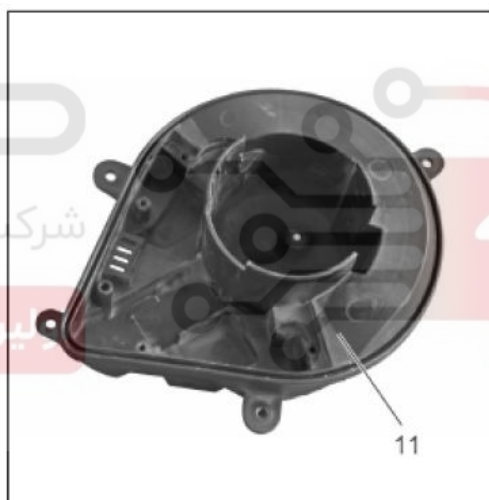
- فن تهویه شماره (۹) را پیاده سازی نمائید .

H30 CROSS

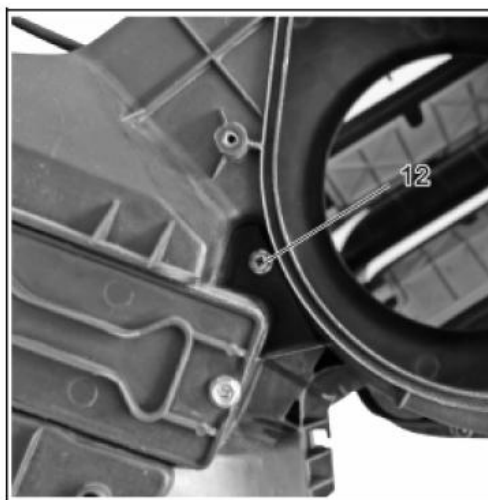
تهویه مطبوع



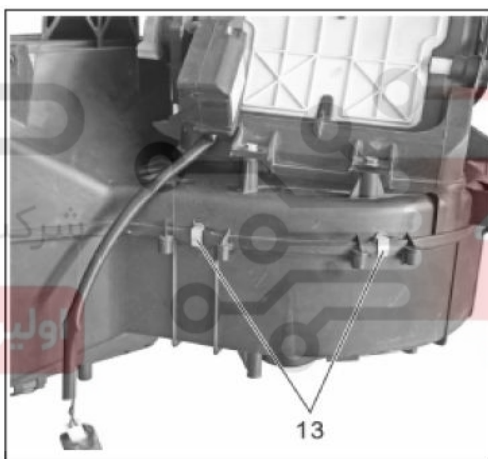
- مدول موتور تهویه شماره (۱۰) را پیاده سازی نمائید .



- پایه موتور تهویه (۱۱) را پیاده سازی نمائید .



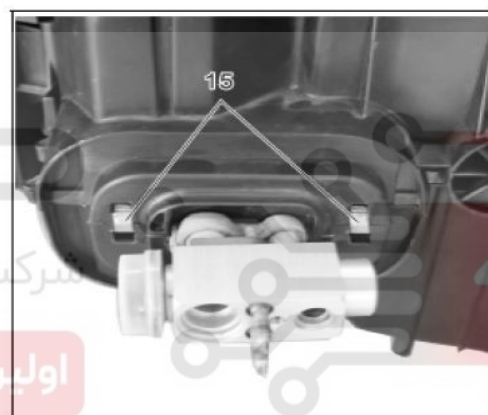
- فیلتر تهویه هوا را پیاده سازی نمائید . (مطابق مراحل عملکردی)



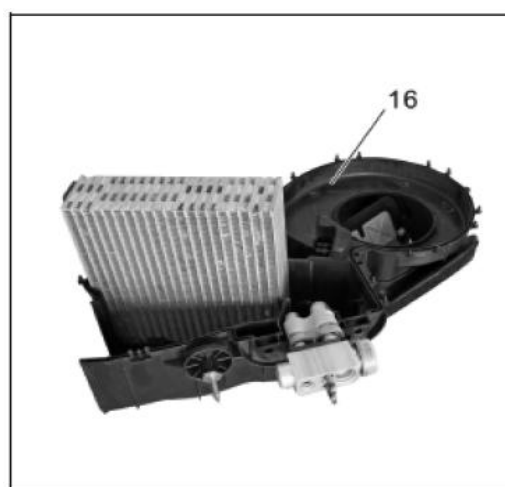
- پیچ تثبیت بالایی و پائینی (۱۲) پوشش اواپراتور را باز نمائید .
- خارهای نگهدارنده بالایی و پائینی (۱۳) محفظه اواپراتور را پیاده سازی نمائید .



شیر انبساط (۱۴) را پیاده سازی نمائید .



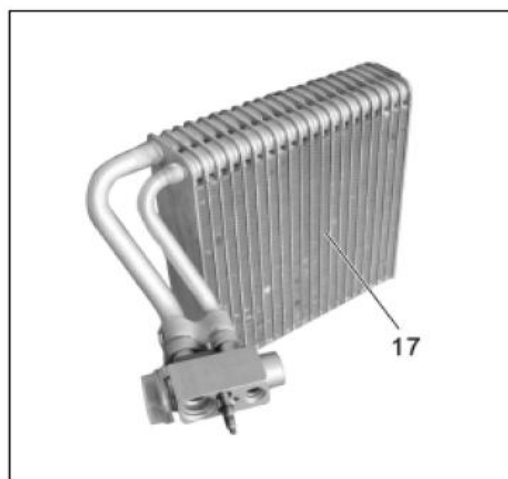
• خارهای نگهدارنده (۱۵) در پشت شیر انبساط را پیاده سازی نمائید .



• پوشش بالایی و پائینی (۱۶) مخزن اواپراتور را جدا نمائید .

H30 CROSS

تهویه مطبوع



- اوپراتور (۱۷) را پیاده سازی نمائید .

۳. سوار کردن

در هنگام سوار کردن به میخ های الاستیکی بالا و پائین مخزن اوپراتور دقت نمائید . به منظور جلوگیری از آسیب ابتدا آن را تراز نموده و سپس جا بزنید . عکس مراحل پیاده سازی ، سوار نمودن را انجام دهید .

شرکت دیجیتال خودرو سامانه (مسئولیت محدود)

اولین سامانه دیجیتال تعمیرکاران خودرو در ایران

پیاده سازی و نصب مخزن رطوبت گیر

۱. پیاده سازی

با استفاده از دستگاه شارژ اتوماتیک ، گاز را تخلیه نمائید .



- مهره شماره (۱) کانال هوای ورودی را باز نمائید .

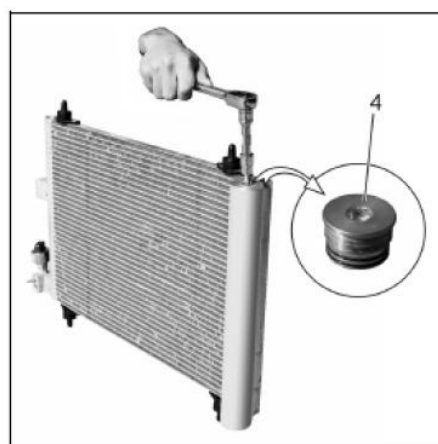
- مهره شماره (۲) کانال هوای خروجی را باز نمائید . (مسئولیت محدود)

- کانکتور شماره (۳) سوئیچ سه مرحله ای را جدا نمائید .

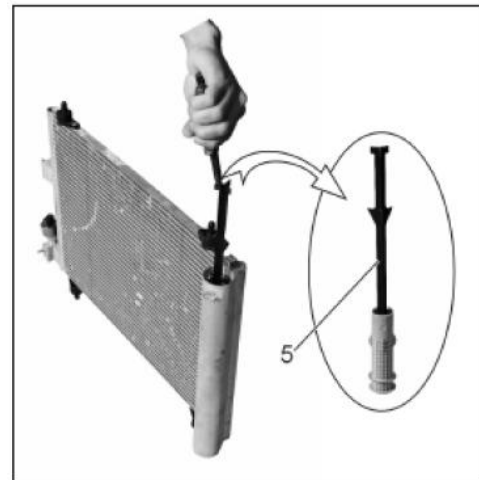
اولین سامانه دیجیتال تعمیرکاران خودرو در ایران

رادیاتور را باز نمائید .

کندانسور را پیاده سازی نمائید .



توپی شماره (۴) را با آلن ستاره ای T70 باز نمائید .



رطوبت گیر را پیاده سازی نمائید .

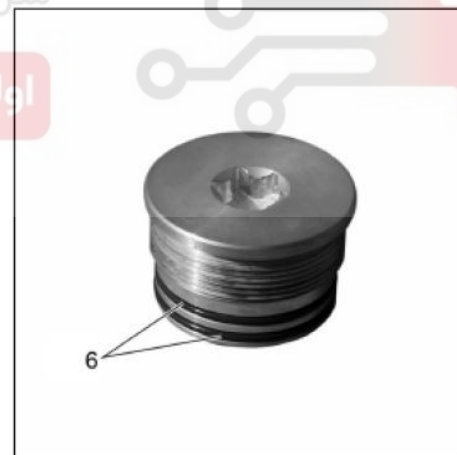
- با انبردست ، خشک کن شماره (۵) را پیاده سازی نمائید .

دیجیتال خودرو
شرکت دیجیتال خودرو سامانه (مسئولیت محدود)

۲. سوار کردن

رطوبت گیر (۵) را مجددا سوار نمائید .

اولین سامانه دیجیتال تعمیرکاران خودرو در ایران



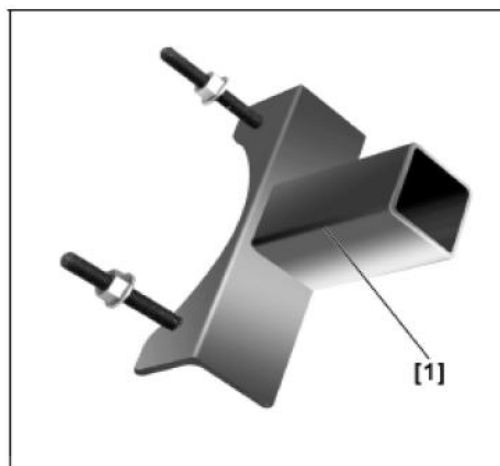
تمیز نموده و نوار بپیچید .

اورینگ ها (۶) را تعویض نمائید .

درپوش (۴) را با گشتاور $14 \pm 2 \text{N}\cdot\text{m}$ ، نصب نمائید .

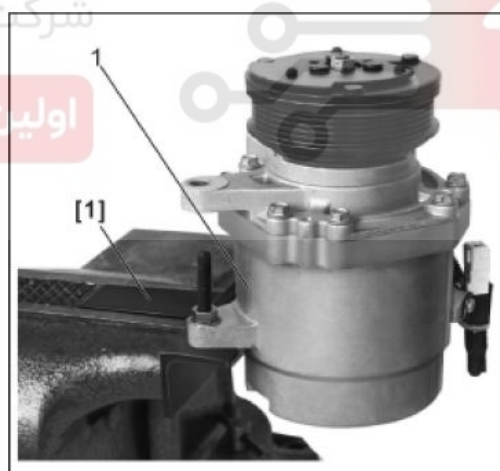
بررسی و تنظیم : فاصله کلاچ کمپرسور

۱. ابزار مورد نیاز



[1] براکت نگهدارنده کمپرسور با کد اختصاصی ۲۵۲۰۳۰۰۳

۲. بررسی



ابزار مخصوص [1] را روی میز کار نصب نموده و کمپرسور (۱) را به آن محکم نمائید .

H30 CROSS

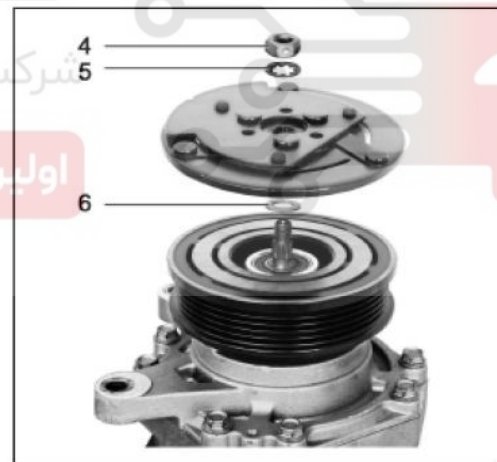
تهویه مطبوع



با گردش ۳۶۰ درجه ای فیلر زیر کلاچ (۳) و صفحه محرک (۲) ، فاصله هوایی آن را اندازه گیری نمائید .
فاصله باید در بازه زیر باشد : 0.3~0.6mm

۳. تنظیم فاصله

اگر فاصله نادرست است صفحه محرک را پیاده سازی نمائید . (به مراحل مربوطه مراجعه نمائید)



تغییرات فاصله زیر را تنظیم نمائید :

- ضخامت واشر (۶)
- تعداد واشرها (۶)

صفحه محرک (۲) را نصب نمائید .

واشر (۵) را نصب نمائید .

H30 CROSS

تهویه مطبوع

مهره را ببندید . گشتاور نصب : 18 N.m.

بررسی فاصله :

- اگر فاصله در محدوده 0.3~0.6mm نبود مجددا تنظیم نمائید .
- اگر فاصله درست بود ، مهره قدیمی شماره (۴) را با نمونه جدید تعویض نموده و با گشتاور 18 N.m. محکم نمائید .

دیجیتال خودرو

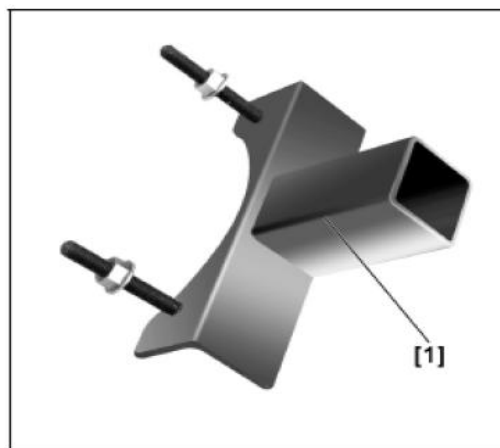
شرکت دیجیتال خودرو سامانه (مسئولیت محدود)

اولین سامانه دیجیتال تعمیرکاران خودرو در ایران



پیاده سازی و نصب صفحه محرک کمپرسور

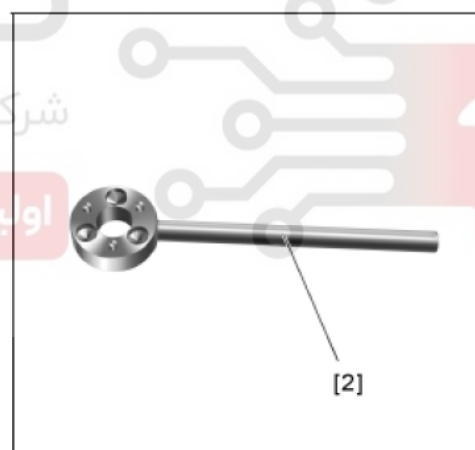
۱. ابزار مورد نیاز



[1] براکت نگهدارنده کمپرسور با کد اختصاصی ۲۵۲۰۳۰۰۳

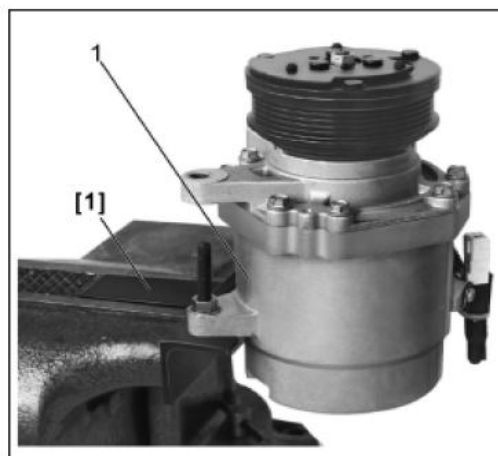
دیجیتال خودرو
شرکت دیجیتال خودرو سامانه (مسئولیت محدود)

اولین سامانه دیجیتال تعمیرکاران خودرو در ایران



از آچار بکس [2] برای پیاده سازی و نصب صفحه محرک با کد اختصاصی ۲۶۸۰۴۰۰۳ استفاده نمائید .

۲. پیاده سازی



ابزار مخصوص [1] را روی میز کار نصب نموده و کمپرسور (۱) را به آن محکم نمائید .



ابزار [2] را بر روی قسمت برآمده صفحه قرار داده و در سه سوراخ صفحه محرک وارد نمائید تا صفحه محرک را مهار نمائید و سپس با آچار بکس ۱۰ مهره ها را باز نمائید .



صفحه محرک را پیاده سازی نمائید :

- با استفاده از آچار ۱۰ مهره مرکزی صفحه محرک (۲) را پیاده سازی نمائید .
- واشر (۳)
- صفحه محرک (۴)

دیجیتال خودرو

بر روی شفت کمپرسور ، زبانه تنظیم موقعیت وجود دارد . برای جلوگیری از ضدمه در هنگام نصب باید محدود) درست در جای خود قرار گیرد .

اولین سامانه دیجیتال تعمیرکاران خودرو در ایران

۳. سوار کردن

بررسی اینکه صفحه محرک دچار کج شدگی ، تغییرشکل و فرسودگی شده است .

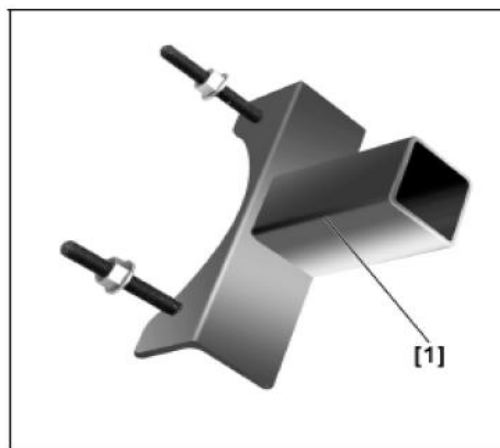
خار را تراز نموده و صفحه محرک (۲) را نصب نمائید . پیچ مرکزی را با گشتاور 18 N.m در جای خود محکم نصب نمائید .

فاصله بین صفحه محرک و کلاچ را بررسی و تنظیم نمائید . (به مراحل مربوطه مراجعه نمائید)

مهره قدیمی را با نمونه جدید تعویض نمائید . پیچ را ببندید . گشتاور نصب : 18 N.m

پیاده سازی و نصب پولی و کلاچ کمپرسور

۱. ابزار مورد نیاز



[1] براکت نگهدارنده کمپرسور با کد اختصاصی ۲۵۲۰۳۰۰۳

دیجیتال خودرو
شرکت دیجیتال خودرو سامانه (مسئولیت محدود)

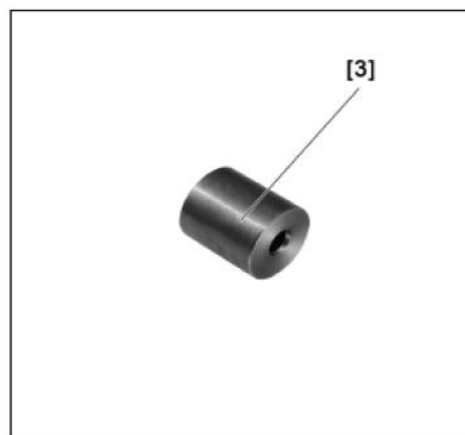
اولین سامانه دیجیتال تعمیرکاران خودرو در ایران



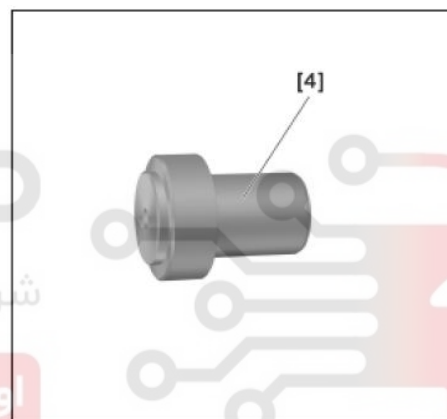
[2] از پولی کش (ابزار عمومی) استفاده نمائید .

H30 CROSS

تهویه مطبوع



[3] ابزار پیاده سازی برای پولی کمپرسور (جزء کیت ابزار با کد اختصاصی ۲۶۸۰۱۰۰۴)



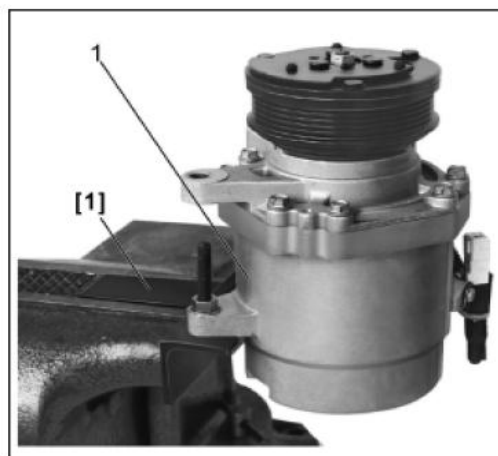
[4] ابزار سوار کردن برای پولی کمپرسور (جزء کیت ابزار با کد اختصاصی ۲۶۸۰۱۰۰۴)

دیجیتال خودرو

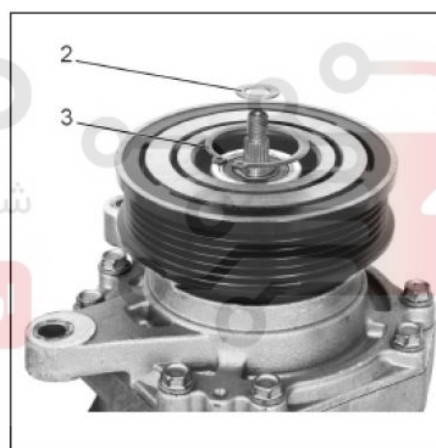
شرکت دیجیتال خودرو سامانه (مسئولیت محدود)

اولین سامانه دیجیتال تعمیرکاران خودرو در ایران

۲. پیاده سازی



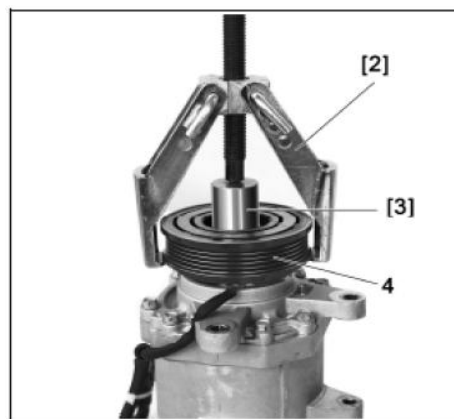
ابزار مخصوص [1] را روی میز کار نصب نموده و کمپرسور (۱) را به آن محکم نمائید .



- صفحه محرک (به مراحل مربوطه مراجعه نمائید)
- واشر تنظیم (۲)
- خار حلقه ای (۳)

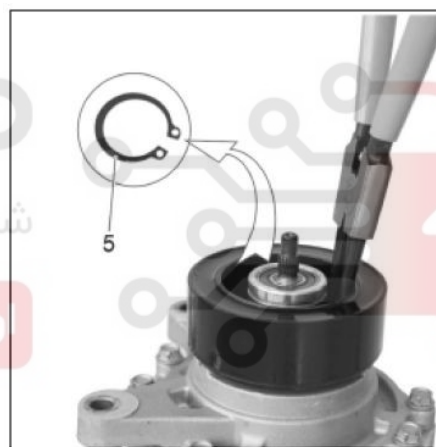
H30 CROSS

تهویه مطبوع



ابزار مخصوص [2] و [3] را نصب نمائید .

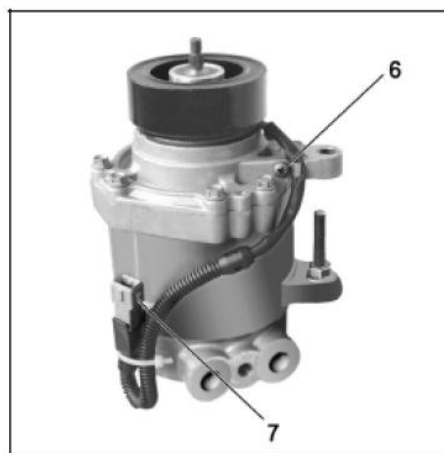
پولی (۴) را بیرون بکشید .



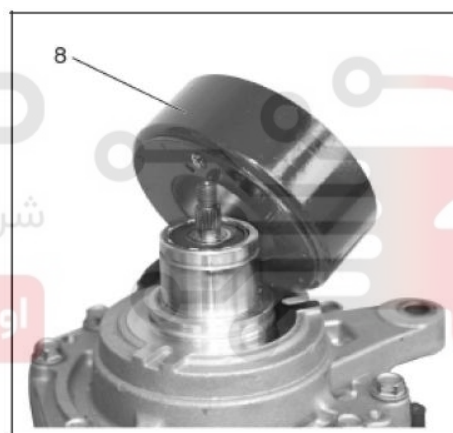
با خار جمع کن ، خار حلقه ای (۵) را بیرون بکشید .

H30 CROSS

تهویه مطبوع

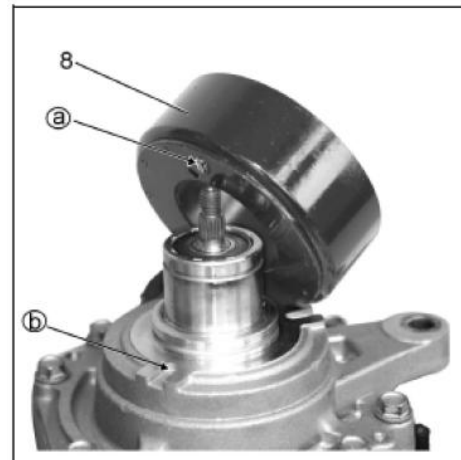


- با استفاده از پیچ گوشتی ، پیچ (۶) را باز نمائید .
- گیره انتهایی کانکتور را به کنار فشار دهید و اتصال جلویی انتهایی کانکتور را بیرون بکشید .



- سیم پیچ را بیرون بکشید .

۳. سوار کردن

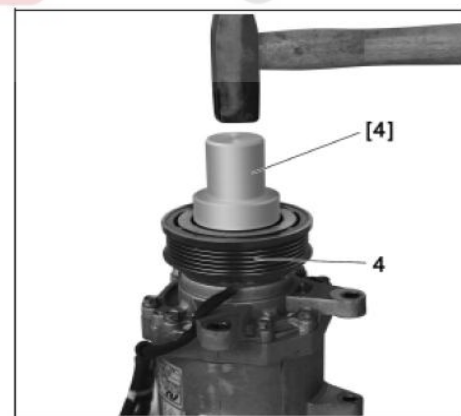


موقعیت سیم پیچ (۸) را تثبیت نمائید و بررسی نمائید که مکان برآمدگی a بر روی نقطه b محفظه کمپرسور قرار گرفته باشد.

رینگ حلقه ای (۵) را نصب نمائید. (بررسی نمائید که به صورت مناسب نصب شده باشد)

پیچ (۶) را محکم نمائید.

اتصال (۷) کانکتور را نصب نمائید.



با ابزار مخصوص [4] پولی را در محل (۴) خود نصب نمائید.

سوار کردن :

- با خار جمع کن خار (۳) را در محل خود نصب نمائید.

H30 CROSS

تهویه مطبوع

- واشر تنظیم
- صفحه محرک (به مراحل مربوطه مراجعه نمائید)

بررسی و تنظیم فاصله بین محرک و پولی (به مراحل مربوطه مراجعه نمائید)

ابزار الکتریکی

شکل	شرح	کد اختصاصی	ردیف
	دانگ فنک	24803049	۱