

درب جانبی جلو: باز کردن - نصب مجدد

- انجام این عملیات به دو روش امکان پذیر است:
- باز کردن بدون لولاها: هنگام تعویض درب استفاده می شود.
- باز کردن به همراه لولاها: امکان حفظ تنظیمات اولیه را میسر می سازد.

تذکر:



باز کردن درب جانبی جلو می تواند بدون باز کردن گلگیر جلو انجام شود. برای محل قرارگیری اجزاء و مشخصات (گشتاور محکم کردن، قطعاتی که حتماً باید تعویض شوند و غیره) (به مکانیزم های درب های جانبی: نقشه جزئیات رجوع کنید).

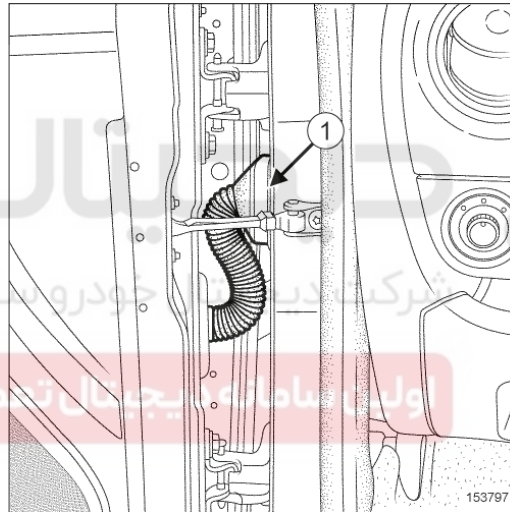
باز کردن

۱. آماده سازی برای باز کردن

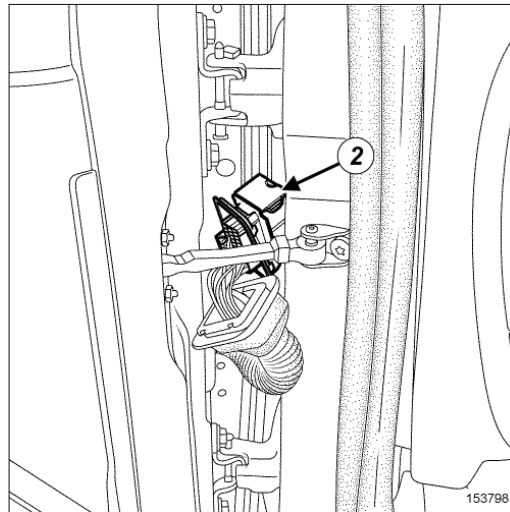
۱ - باز کردن با لولاها

- خودرو را روی جک بالا بردن دو ستون قرار دهید (به خودرو: بکسل کردن و بالا بردن رجوع کنید).
- قطعات زیر را باز کنید:
- چرخ های جلو (به محفظه تویی چرخ جلو: نقشه جزئیات رجوع کنید).
- شلگیر (به محافظ های بیرونی جلوی بدنه: نقشه جزئیات رجوع کنید).
- قاب روی گلگیر جلو را باز کنید (به محافظ های بیرونی جانبی بدنه: نقشه جزئیات رجوع کنید).

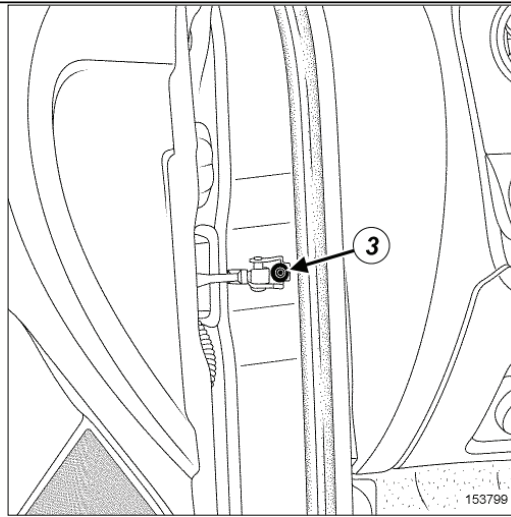
۲- عملیات مشترک برای هر دو روش



- محافظ (۱) سیم کشی درب جانبی جلو را از ستون جلو جدا کنید.



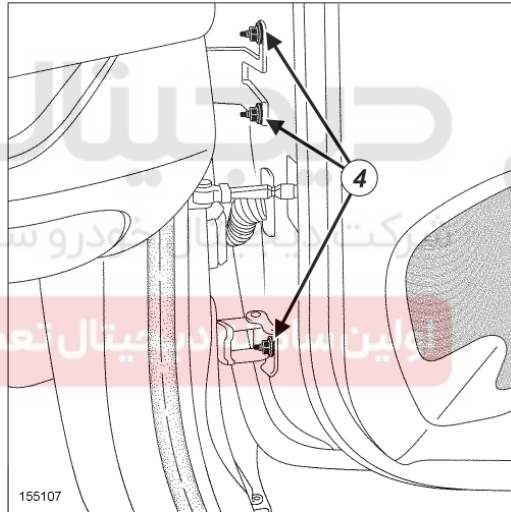
- کانکتور (۲) سیم کشی درب جانبی جلو را جدا کنید.



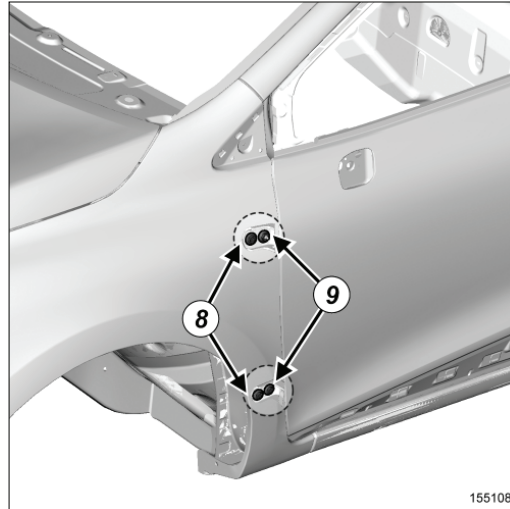
- پیچ (۳) ترمز درب را از روی ستون جلو باز کنید
- ترمز درب را کنار بزنید.

۲. مرحله باز کردن قطعه مورد نظر

۱ - باز کردن بدون لولاها



- قطعات زیر را باز کنید:
- مهره‌های (۴) درب جانبی جلو.
- درب جانبی جلو (برای انجام این عملیات به دو نفر نیاز است).



- قطعات زیر را باز کنید:
- پیچ‌های (۸) درب جانبی جلو،
- مهره‌های (۹) درب جانبی جلو،
- درب جانبی جلو (برای انجام این عملیات به دو نفر نیاز است).

نصب مجدد

۱. مرحله نصب قطعه مورد نظر

۱ - نصب بدون لولاها

دijیTال خودرو

شرکت دیجیتال خودرو سامانه (مسئولیت محدود)

اولین سامانه دیجیتال تعمیرکاران خودرو در ایران

- عملیات در جهت عکس باز کردن انجام دهید.
 - فاصله درزها و هم سطح بودن درب‌ها را تنظیم کنید (به 47A، درب‌های جانبی، درب جانبی جلو: تنظیم رجوع کنید).
- تذکر:

صفحه های اولیه نصب لولا به محفظه درب چسبیده است.

برای انجام تنظیمات، جدا کردن صفحه به وسیله یک قطعه چوب و چکش ضروری است.

- تست عملکردی را برای همه عملکردها انجام دهید.

۲ - نصب کردن به همراه لولاها



- تذکر:
- لولاها را به ماستیک آب بندی آغشته کنید (به خودرو: قطعات و مواد مصرفی برای انجام تعمیرات رجوع کنید) (به محافظ ضد زنگ قبل از سوار کردن: استفاده رجوع کنید).
- عملیات را در جهت عکس باز کردن انجام دهید.
 - فاصله درزها و هم سطح بودن درب‌ها را تنظیم کنید (به 47A، درب‌های جانبی، درب جانبی جلو: تنظیم رجوع کنید).
 - تست عملکردی را برای همه عملکردها انجام دهید.