

باز و بست آنتن سقفی

احتیاط

بمنظور جلوگیری آسیب به دسته سیم در هنگام نصب مجدد، عبور از مسیرهای اصلی را رعایت نمایید

۱. مرحله آماده سازی برای باز کردن

- چراغ سقفی جلو را باز کنید
- چراغ مطالعه عقب را باز کنید
- آفتابگیر سمت راننده و سرنشین را باز کنید. (تجهیزات سقف: نقشه جزئیات.)
- درپوش دستگیره نگهدارنده را خارج نمائید (تجهیزات سقف: نقشه جزئیات.)
- پیچ های دستگیره نگهدارنده را باز کنید. (تجهیزات سقف: نقشه جزئیات.)
- دستگیره نگهدارنده را از محل خود خارج نمائید. (تجهیزات سقف: نقشه جزئیات.)
- خار های نگهدارنده را آزاد سازید (تجهیزات سقف: نقشه جزئیات.)
- پوشش سقف را از محل خود خارج نمائید. (تجهیزات سقف: نقشه جزئیات.)

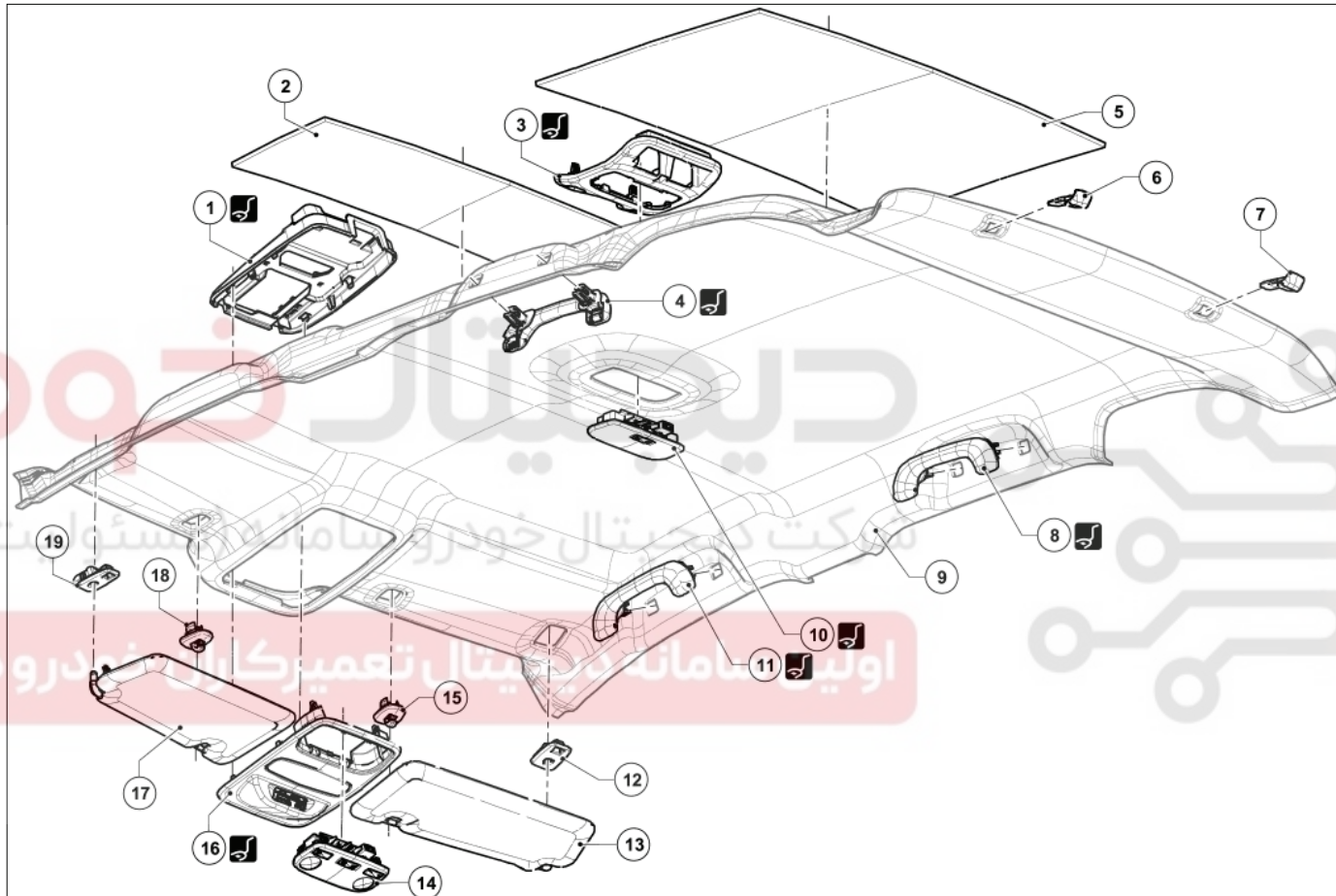
۲- مرحله باز کردن

- اتصال الکتریکی آنتن را جدا کنید
- پیچ آنتن را باز کنید
- آنتن را خارج سازید

۳- مرحله نصب مجدد

بستن عکس مراحل باز کردن می باشد.

مجموعه تجهیزات سقف: نقشه جزئیات



(به راهنمای نقشه: شرح رجوع کنید).

اطلاعات	شرح	شماره
(Car.1363)	پایه چراغ مطالعه	۱
	عایق صداگیر سقف	۲
(Car.1363)	پایه چراغ مطالعه عقب	۳
(Car.1597)	دستگیره نگهدارنده	۴
	عایق صداگیر سقف	۵
	بست چراغ سقف عقب	۶
	بست چراغ سقف عقب	۷
(Car.1597)	دستگیره نگهدارنده	۸
	چراغ سقف	۹
(Car.1363)	چراغ مطالعه عقب	۱۰
(Car.1597)	دستگیره نگهدارنده	۱۱
	بست چراغ سقف جلو	۱۲
	آفتابگیر	۱۳
	چراغ مطالعه	۱۴
	پایه نگهدارنده آفتابگیر	۱۵
(Car.1363)	پایه نگهدارنده چراغ مطالعه	۱۶
	آفتابگیر	۱۷
	پایه نگهدارنده آفتابگیر	۱۸
	پایه نگهدارنده چراغ سقف جلو	۱۹