

باز و بست موکت سقف

1. مرحله آماده سازی برای باز کردن

- چراغ سقفی جلو را باز کنید (به باز و بست چراغ سقفی مراجعه کنید)
- چراغ مطالعه عقب را باز کنید
- آفتابگیر سمت راننده و سرنشین را باز کنید. (سقف: نقشه جزئیات)
- درپوش دستگیره نگهدارنده را خارج نمایید. (سقف: نقشه جزئیات)
- پیچ های دستگیره نگهدارنده را باز کنید. (سقف: نقشه جزئیات)
- دستگیره نگهدارنده را از محل خود خارج نمایید. . (سقف: نقشه جزئیات)

2. مرحله بازکردن

- خار های نگهدارنده را آزاد سازید. (سقف: نقشه جزئیات)
- پوشش سقف را از محل خود خارج نمایید. (سقف: نقشه جزئیات)

3. مرحله نصب

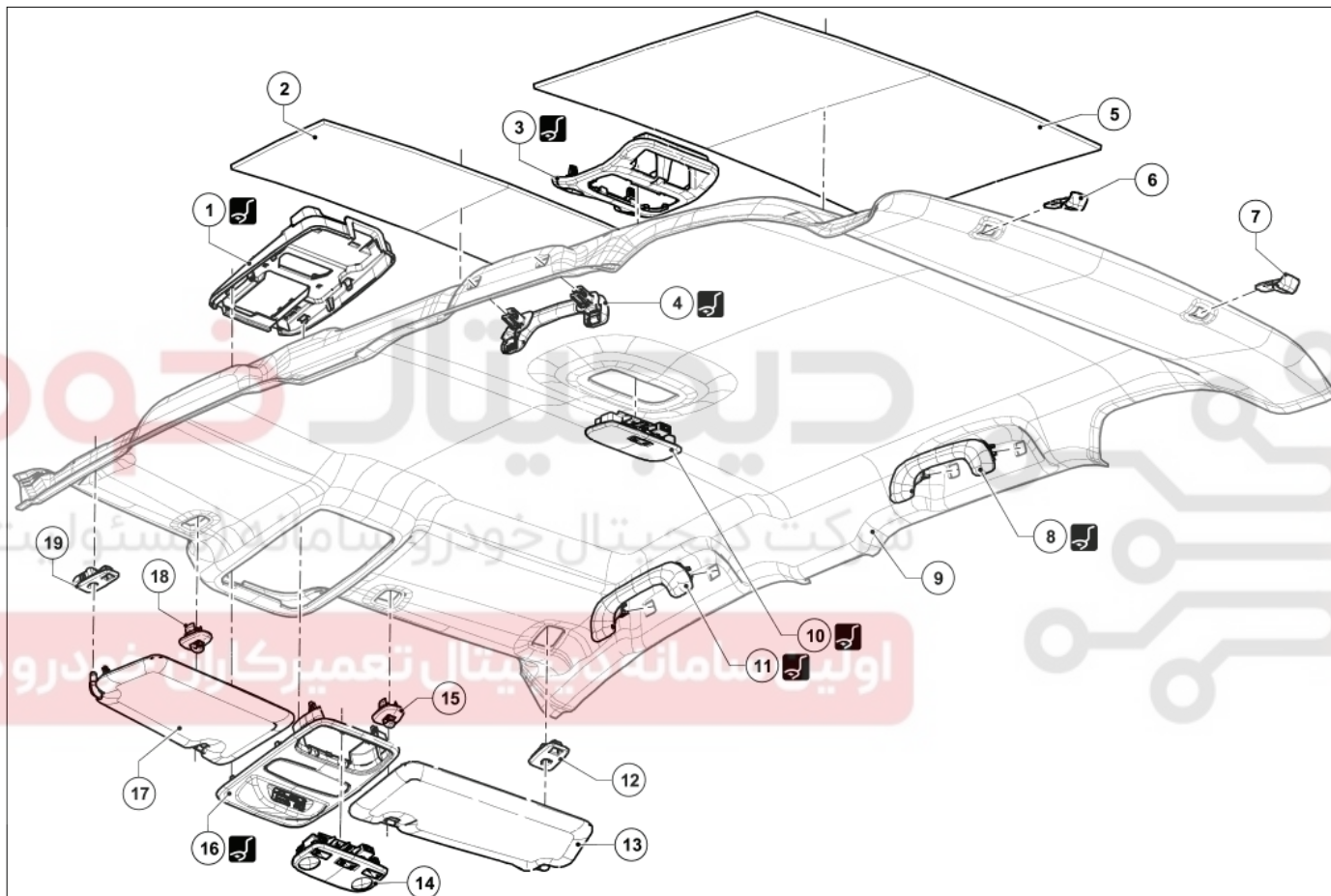
بستن عکس مراحل باز کردن می باشد.



دیجیتال خودرو
شرکت دیجیتال خودرو سامانه (مسئولیت محدود)

اولین سامانه دیجیتال تعمیرکاران خودرو در ایران

مجموعه تجهیزات سقف: نقشه جزئیات



(به راهنمای نقشه: شرح رجوع کنید).

اطلاعات	شرح	شماره
(Car.1363)	پایه چراغ مطالعه	۱
	عایق صداگیر سقف	۲
(Car.1363)	پایه چراغ مطالعه عقب	۳
(Car.1597)	دستگیره نگهدارنده	۴
	عایق صداگیر سقف	۵
	بست چراغ سقف عقب	۶
	بست چراغ سقف عقب	۷
(Car.1597)	دستگیره نگهدارنده	۸
	چراغ سقف	۹
(Car.1363)	چراغ مطالعه عقب	۱۰
(Car.1597)	دستگیره نگهدارنده	۱۱
	بست چراغ سقف جلو	۱۲
	آفتابگیر	۱۳
	چراغ مطالعه	۱۴
	پایه نگهدارنده آفتابگیر	۱۵
(Car.1363)	پایه نگهدارنده چراغ مطالعه	۱۶
	آفتابگیر	۱۷
	پایه نگهدارنده آفتابگیر	۱۸
	پایه نگهدارنده چراغ سقف جلو	۱۹

دیجیتال خودرو

شرکت دیجیتال خودرو سامانه (مستولیت محدود)

اولین سامانه دیجیتال تعمیرکاران خودرو در ایران