

**باز و بست: شیر برقی اوپل پمپ**

مهم: نکات ایمنی و نظافت را رعایت نمایید.

**۱- قطعاتی که باید همیشه تعویض شوند**

تعداد	شرح
1	اورینگ (دسته سیم شیر برقی اوپل پمپ)

**۲- ابزار**

ابزار	کد ابزار	شرح
	[0199-J]	جدا کننده کارت (ابزار عمومی)

**۳- باز کردن**

خودرو را بر روی جک دو ستون قرار دهید.

**اتصالات باتری را جدا نمایید.**

خودرو را بالا ببرید و از قفل شدن جک اطمینان حاصل نمایید.

احتیاط: هرگز در زمان باز و بست مهره پلوس از بکس بادی استفاده نکنید. (باعث خرابی رزوه های پلوس میگردد)

باز کنید

- سینی محافظ زیر موتور
- پلوس سمت راست (در صورت نیاز)
- بلبرینگ سمت راست پلوس (در صورت نیاز)

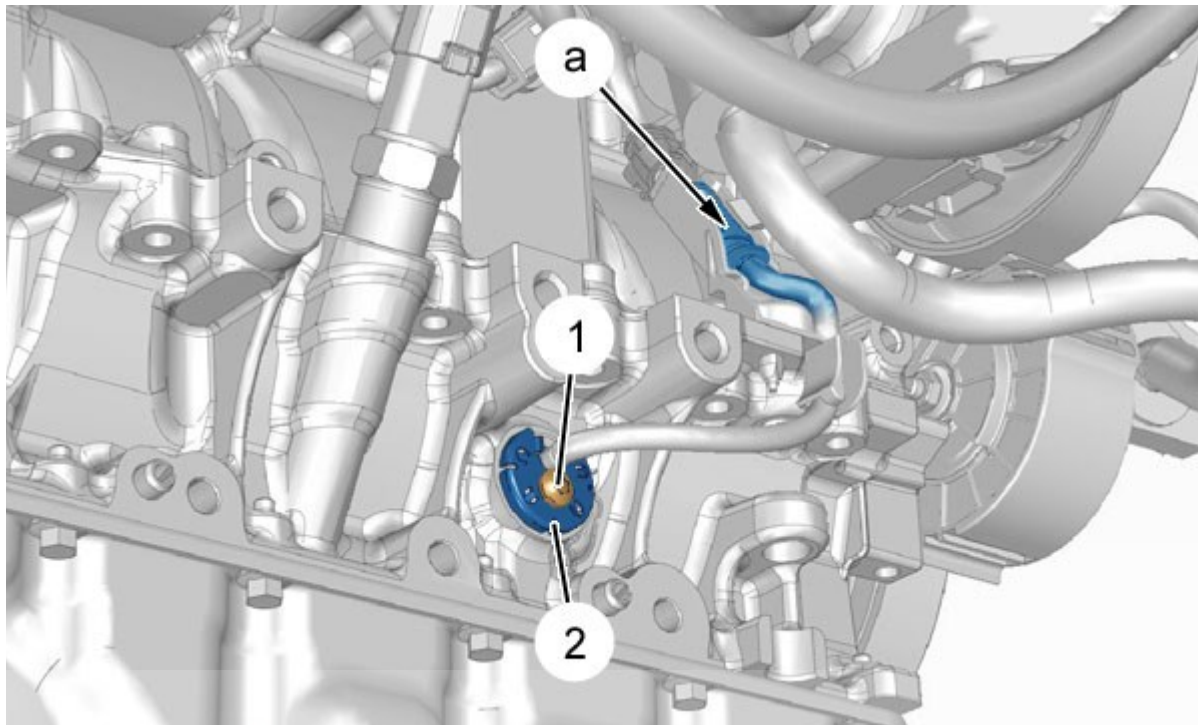
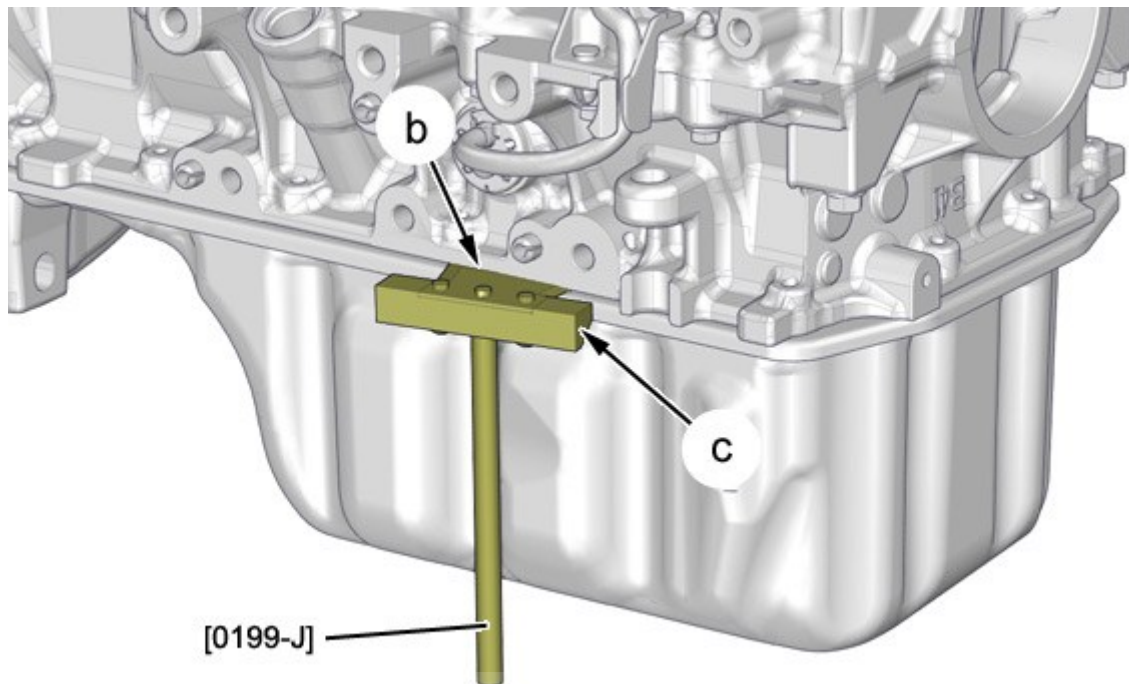


Figure : B1FG0COD

روغن موتور را در یک ظرف تمیز تخلیه نمایید.  
 کانکتور دسته سیم را از موقعیت "a" جدا نمایید.  
 باز کنید

اولین سامانه دیجیتال تعمیرکاران خودرو در ایران

- پیچ اتصال (۱)
- درپوش (۲)
- لوله انعطاف پذیر آگروز
- پیچ های اتصال کارتل روغن موتور



[0199-J]

احتیاط: هرگز برای باز نمودن کارتل از اهرم استفاده نکنید، زیرا باعث تابیدگی کارتل میگردد.

ابزار [0199-J] را در محل مربوطه قرار دهید .

بوسیله اعمال نیرو توسط چکش لاستیکی در نقطه "C" و با استفاده از ابزار [0199-J] چسب را در دور تا دور

کارتل برش دهید.

کارتل روغن را پیاده نمایید.

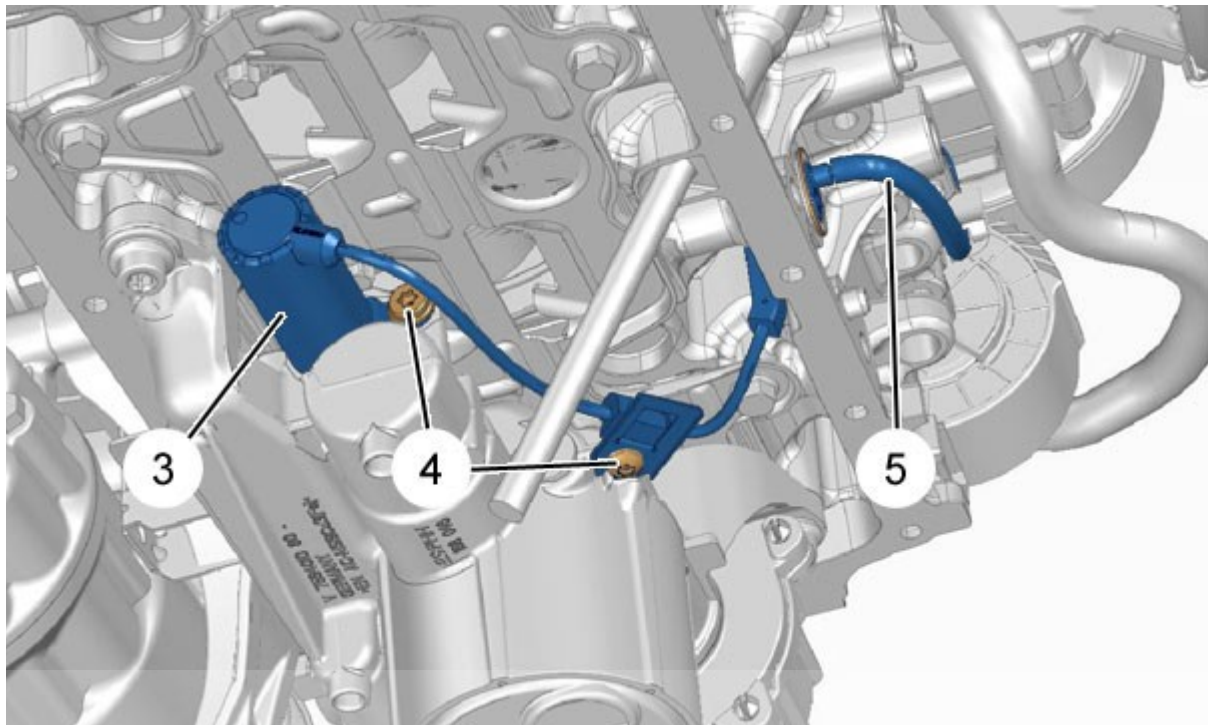


Figure : B1FG0CQD

دیجیتال خودرو  
شرکت دیجیتال خودرو سامانه (مسئولیت محدود)

باز کنید

- پیچ های اتصال (۴)
- شیر برقی اوایل پمپ (۳)

اولین سامانه دیجیتال تعمیرکاران خودرو در ایران

شیر برقی اوایل پمپ (۳) را به همراه دسته سیم (۵) از پایین بلوکه سیلندر پیاده نمایید.

### ۳. بستن

احتیاط: گشاور سفت کردن را رعایت نمایید.

کانکتور "a" شیر برقی اوایل پمپ (۳) را به همراه دسته سیم (۵) از پایین بلوکه سیلندر عبور دهید.

ببندید

- شیر برقی اوایل پمپ (۳)
- پیچ های اتصال (۴)

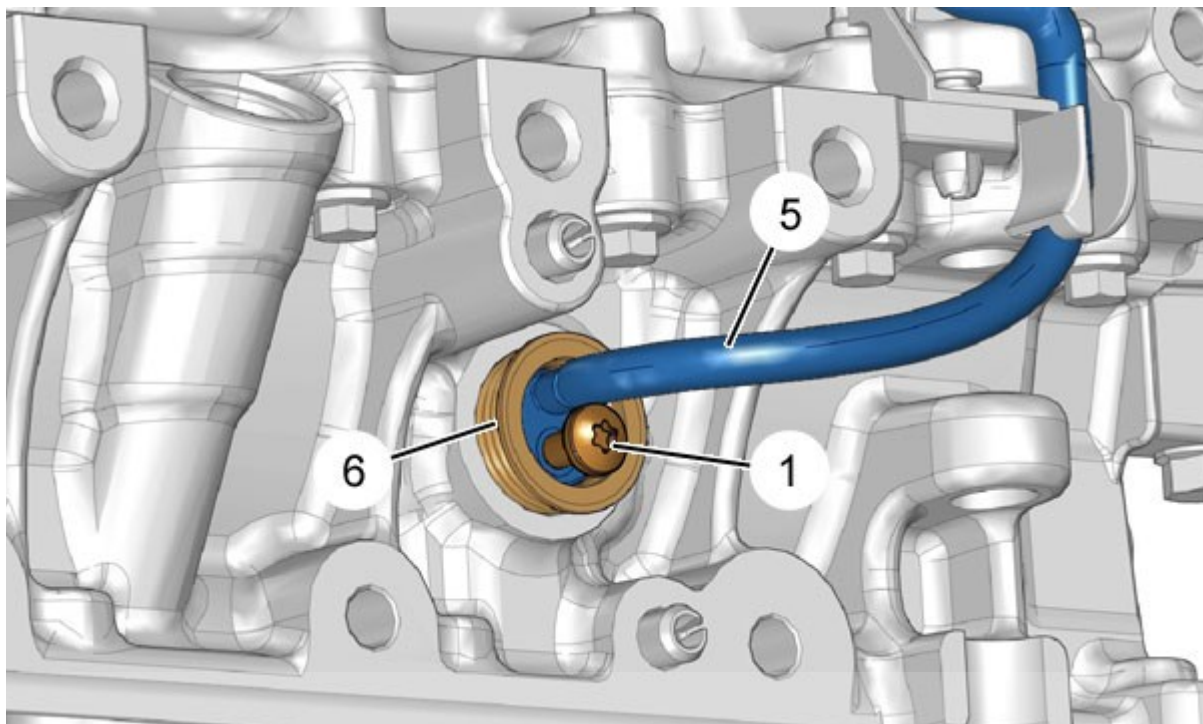


Figure : B1FG0CRD

احتیاط: از کشیده نشدن دسته سیم (۵) مطمئن شوید. شرکت دیجیتال خودرو سامانه (مسئولیت محدود)

دسته سیم (۵) را با استفاده از پیچ اتصال (۱) در موقعیت مناسب خودش نگهداری نمایید.  
اورینگ (۶) را با استفاده از دست کاملاً جا بزنید.  
پیچ اتصال (۱) را باز نمایید.

ببندید

- درپوش (۲)
- پیچ اتصال (۱)

کانکتور دسته سیم را در موقعیت "a" نصب نمایید.

ببندید

- کارتل روغن موتور
- پیچ های اتصال کارتل روغن موتور

لبه های کارتل روغن موتور را به چسب آبنندی آغشته نمایید .  
کارتل روغن موتور را نصب نمایید .

احتیاط: هرگز در زمان باز و بست مهره پلوس از بکس بادی استفاده نکنید. (باعث خرابی رزوه های پلوس میگردد)

ببندید

- لوله انعطاف پذیر اگزوز
- بلبرینگ پلوس (در صورت نیاز)
- پلوس سمت راست (در صورت نیاز)
- سینی محافظ زیر موتور
- چرخ های خودرو

احتیاط: موارد مورد نیاز برای اتصال کابل های باتری را اجرا نمایید.

اتصالات باتری را نصب نمایید.

دیجیتال خودرو

شرکت دیجیتال خودرو سامانه (مسئولیت محدود)

اولین سامانه دیجیتال تعمیرکاران خودرو در ایران

