

**باز و بست : هوزینگ ترموستات**

**مهم: توصیه های ایمنی و نظافت را رعایت کنید.**

**احتیاط: بررسی کنید که اتصالات به درستی بسته شده باشند.**

**۱. تعویض قطعات در تمامی شرایط**

توضیحات	تعداد
واشر آبندی (ترموستات)	۱
اورینگ	۱

**۲. باز کردن**

**احتیاط: مراحل مورد نیاز را قبل از باز کردن اتصالات باتری انجام دهید.**

اتصالات باتری را باز کنید.

سینی زیر موتور را باز کنید.

**سیستم خنک کاری را تخلیه کنید.**

**احتیاط: ورودی ها و خروجی های توربوشارژر، ورودی هوا مینیفولد هوا را با درپوش بپوشانید.**

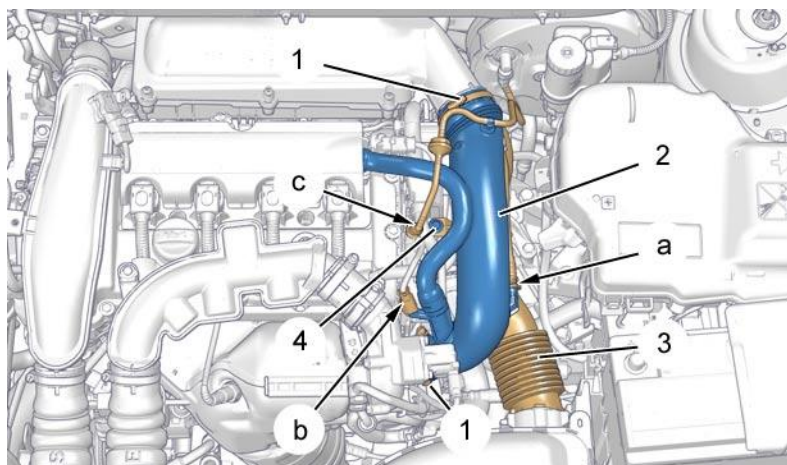


Figure : B1BG23QD

بست های (۱) را شل کنید.  
کانکتور را جدا کنید (در محل b)  
کانکتورها را جدا کنید (در محل های a, c)

باز کنید:

پیچ نگهدارنده (۴)

لوله هوای توربو (۲)

خرطومی هوا (۳)

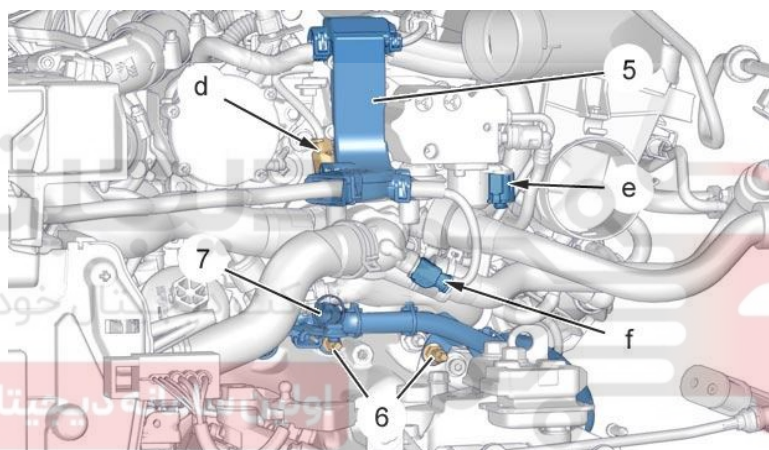


Figure : B1GG0RBD

محافظ دسته سیم موتور (۵) را باز کنید و کنار بگذارید.

جدا کنید:

کانکتور سنسور دما (در محل d) (با توجه به تجهیزات)

کانکتور سنسور فشار پمپ سوخت (در محل e) (با توجه به موتور خودرو)

کانکتور ترموستات / سنسور دمای مایع خنک کننده (در محل f) (با توجه به تجهیزات)

مهره های (۶) (با توجه به تجهیزات)

دسته سیم ومجموعه نگهدارنده(۷) را کنار بگذارید(با توجه به تجهیزات)

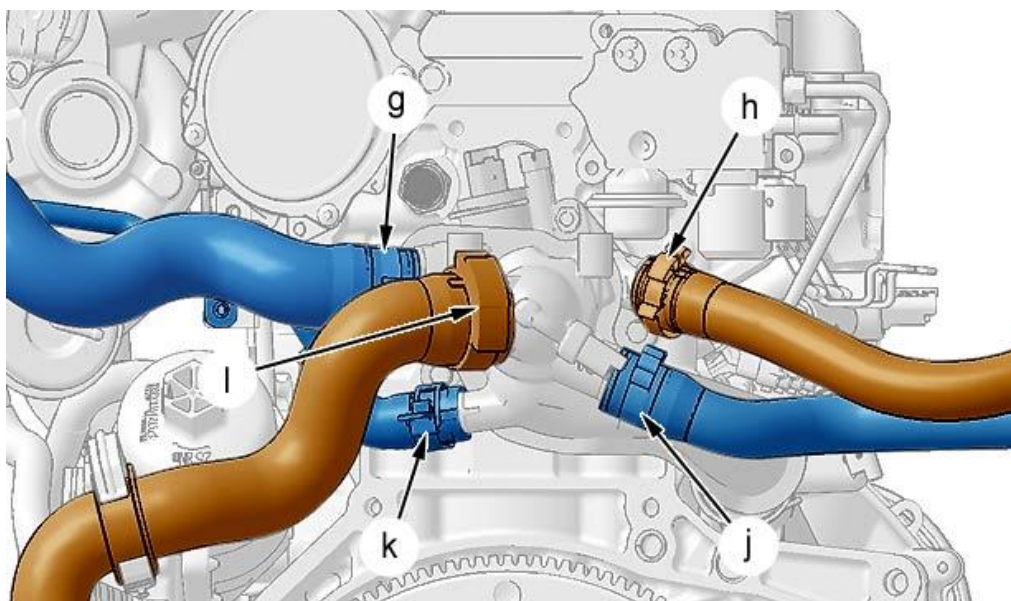


Figure : B1GG0RED

دیجیتال خودرو

شرکت دیجیتال خودرو سامانه (مسئولیت محدود)

اولین سامانه دیجیتال تعمیرکاران خودرو در ایران

جدا کنید:

شیلنگ مایع خنک کننده(در محل h)

شیلنگ مایع خنک کننده(در محل j)

شیلنگ مایع خنک کننده(در محل l)

شیلنگ مایع خنک کننده(در محل g)

شیلنگ بازگشت توربوشارژر(در محل k)

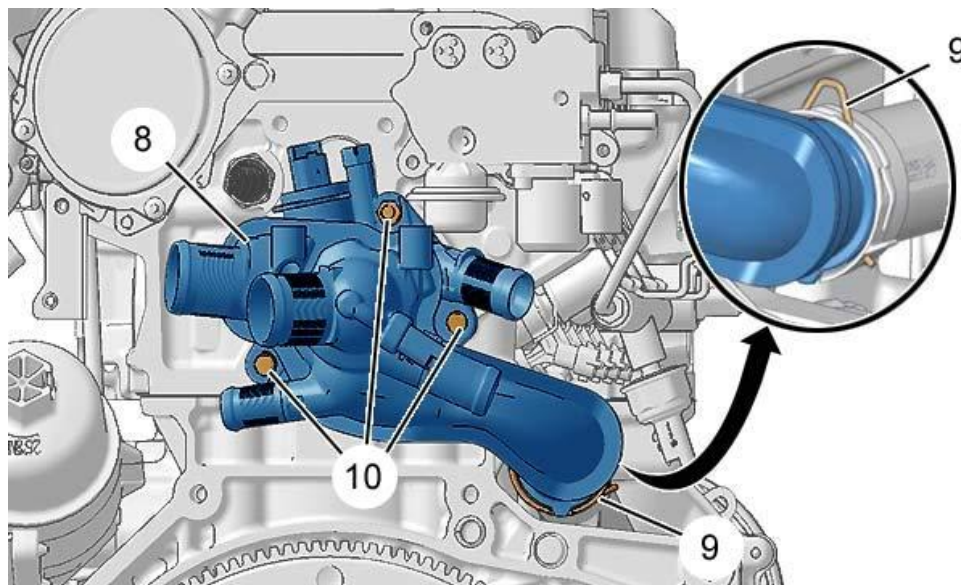


Figure : B1GG0UED

دیجیتال خودرو

باز کنید:

بست اتصال (۹) هوزینگ خروجی مایع خنک کننده (۸)

شرکت دیجیتال خودرو سامانه (مسئولیت محدود)

پیچ های (۱۰) هوزینگ خروجی مایع خنک کننده (۸)

اولین سامانه دیجیتال تعمیرکاران خودرو در ایران

ترموستات (۸)

### ۳. بستن

احتیاط: گشتاورهای بستن را رعایت کنید.

ببندید:

ترموستات (۸) (بهمراه واشر آب بند نو)

پیچ های (۱۰) هوزینگ خروجی مایع خنک کننده (۸)

بست اتصال (۹) هوزینگ خروجی مایع خنک کننده (۸)

وصل کنید:

شیلنگ بازگشت توربوشارژر(در محل k)

شیلنگ مایع خنک کننده(در محل g)

شیلنگ مایع خنک کننده(در محل l)

شیلنگ مایع خنک کننده(در محل j)

شیلنگ مایع خنک کننده(در محل h)

ببندید:

نگهدارنده و مجموعه دسته سیم (۷)

مهره ها(۶)

پوشش محافظ دسته سیم موتور(۵) را ببندید.

وصل کنید:

اولین سامانه دیجیتال تعمیرکاران خودرو در ایران

کانکتور ترموستات / سنسور دمای مایع خنک کننده(در محل f)(با توجه به تجهیزات)

کانکتور سنسور فشار پمپ سوخت(در محل e)

کانکتور سنسور دما(در محل d)(با توجه به تجهیزات)

احتیاط: درپوش ها را باز کنید.

ببندید:

خرطومی هوا(۳)

اتصال هوا توربو(۲)

پیچ نگهدارنده(۴)

اتصالات را وصل کنید(در محل‌های a, c)

کانکتور را وصل کنید(در محل b)

بست (۱) را سفت کنید.

سینی زیر موتور را ببندید.

**سیستم خنک کاری را پر کنید و هواگیری کنید.**

احتیاط: بستن سرباتری باید بعد از تمامی مراحل انجام شود. عملیات مورد نیاز برای اتصال مجدد باتری را انجام دهید

اتصالات باتری را ببندید.

# دیجیتال خودرو

شرکت دیجیتال خودرو سامانه (مسئولیت محدود)

اولین سامانه دیجیتال تعمیرکاران خودرو در ایران

