

# RENAULT

## راهنمای تعمیرات سیستم فرمان هیدرولیک تندر ۹۰

سیستم تعلیق و فرمان

3

فرمان هیدرولیک 36B

# دیجیتال خودرو

شرکت دیجیتال خودرو سامانه (مسئولیت محدود)

اولین سامانه دیجیتال تعمیرکاران خودرو در ایران



LOGRM1E42

## جدول تغییرات اطلاعاتی ابزارهای مخصوص تعمیراتی

### (مصوب خودروساز)

شماره فنی جدید	شماره سریال	شماره فنی موجود در مستندات	نام ابزار	صفحه	نام مستند تعمیراتی	شماره مدرک	خودرو
77 11 224 451	۲۱۰۰۲۸	1448.Mot	ابنر بازگردان بسنهانی لاسنتیک	۲	(MIR-۳۸۸-۳۶B)؛۹۰	LOGRM1E/4/2	لوگن ال ۹۰
		02-1202.Mot	ابنر مخصوص برای بست لوله (نوع کوچک)	۲	(MIR-۳۸۸-۳۶B)؛۹۰	LOGRM1E/4/2	لوگن ال ۹۰
		1204. Dir	اتصال پسرای اسنمازه گیری فشساردر لوله هسناي فشسار فسوی فرمسان	۳	(MIR-۳۸۸-۳۶B)؛۹۰	LOGRM1E/4/2	لوگن ال ۹۰
030T3001	۱۰۰۰۰۸	03-244. Fre	فشسار سنج (مانومتر) برای بررسی ۱۶۰ بار	۳	(MIR-۳۸۸-۳۶B)؛۹۰	LOGRM1E/4/2	لوگن ال ۹۰
030T3001	۱۰۰۰۰۸	803. Dir	اتصال برای اندازه گیری فشسار روغن	۳	(MIR-۳۸۸-۳۶B)؛۹۰	LOGRM1E/4/2	لوگن ال ۹۰
030T3001	۱۰۰۰۰۸	06-284. Fre	اتصال نرم برای فشسار سنج (مانومتر)	۳	(MIR-۳۸۸-۳۶B)؛۹۰	LOGRM1E/4/2	لوگن ال ۹۰
7711224451	۲۱۰۰۲۸	02-1202. Mot	ابنر مخصوص برای بست لاسنتیک	۶	(MIR-۳۸۸-۳۶B)؛۹۰	LOGRM1E/4/2	لوگن ال ۹۰

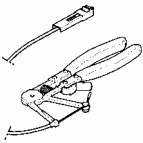
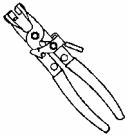
دیجیتال خودرو  
شرکت دیجیتال خودرو سامانه (مسئولیت محدود)

اولین سامانه دیجیتال تعمیرکاران خودرو در ایران



## توجه:

ابزارهای مخصوص زیر بدلایلی از قبیل: مرتبط نبودن با خودروی تولیدی در ایران، عدم استفاده، وجود ابزار جایگزین و یا عمومی بودن ابزار، به تایید شرکت رنوپارس از لیست ابزارهای مورد نیاز تعمیرات حذف شده اند. لازم است تا این مطلب در زمان استفاده از مدارک راهنمای تعمیرات توسط کلیه تعمیرکاران و کارشناسان محترم مد نظر قرار گیرد.

ردیف	شرح ابزار	شماره فنی	تصویر
۱	انبر باز کردن بستهای لاستیکی	Mot.1448	
۲	انبر مخصوص برای بست لوله (نوع کوچک)	Mot.1202-02	

# دیجیتال خودرو

شرکت دیجیتال خودرو سامانه (مسئولیت محدود)

اولین سامانه دیجیتال تعمیرکاران خودرو در ایران



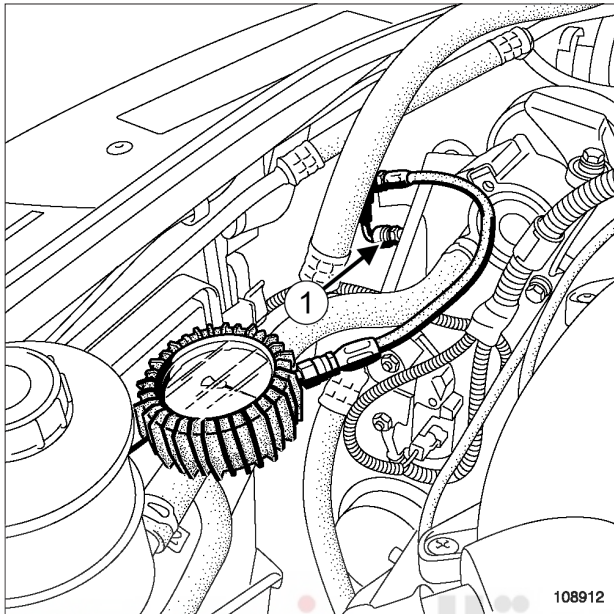
**36B**

## فرمان هیدرولیک

### فشار پمپ فرمان هیدرولیک: بررسی

D4D یا K4M یا K7J یا K9K – K7M، و سیستم گرمایش ساده

D4D یا K4M یا K7J یا K7M



108912

 اتصال الکتریکی سوئیچ فشار را جدا کنید.

 سوئیچ فشار را جدا کنید. (مسئولیت محدود)

 ابزار (Dir. 1204) را به جای سوئیچ فشار (1) قرار دهید.

 ابزار (Fre. 244-03) را به ابزار (Dir. 1204) وصل کنید.

## ابزار مخصوص مورد نیاز

Dir. 1204	اتصال برای اندازه گیری فشار در لوله‌های فشار قوی فرمان هیدرولیک.
Fre. 244-03	فشارسنج (مانومتر) برای بررسی مدار هیدرولیک فرمان: از 0 تا 160 bar.
Dir. 803	اتصال برای اندازه گیری فشار روغن هیدرولیک فرمان. رزوه غیرمتریک.
Fre. 284-06	اتصال نرم برای فشارسنج (مانومتر) Fre.244-03 Fre.1085-01

## گشتاور محکم کردن

سوئیچ فشار	12 N.m
اتصال فشار قوی خروجی پمپ فرمان هیدرولیک	21 N.m

- خودرو را روی جک بالا بردن دو ستون قرار دهید (به بخش خودرو: بکسل کردن و بالا بردن مراجعه کنید) (MR 388، 02A، وسایل بالا بردن خودرو).
- سینی محافظ زیر موتور را باز کنید.
- یک درپوش روی لوله ورودی روغن پمپ فرمان هیدرولیک قرار دهید تا از جاری شدن روغن جلوگیری شود.

K7J یا K7M، و سیستم گرمایش ساده

تذکر:

در صورتی که خودرو به سیستم تهویه مطبوع مجهز نیست، پمپ فرمان هیدرولیک زیر دینام قرار دارد، اما نحوه بررسی قطعه یکسان است.

تذکر:

از ریخته شدن روغن فرمان هیدرولیک روی دینام جلوگیری نمایید.

## 36B

فرمان هیدرولیک  
فشار پمپ فرمان هیدرولیک: بررسی

D4D یا K4M یا K7J یا K9K - K9K، و سیستم گرمایش ساده

- چرخ جلو سمت راست (به بخش 35A، چرخ‌ها و لاستیک‌ها، چرخ: باز کردن - نصب مجدد، صفحه 35A-1 مراجعه نمایید)،

- فشار پمپ فرمان هیدرولیک را در حالی که غربیلک فرمان مستقیم و بی حرکت است بررسی کنید، مقدار فشار نباید از 5 تا 7 bar بیشتر باشد.
- غربیلک فرمان را تا انتها بچرخانید و فشار پمپ فرمان هیدرولیک را بررسی کنید، مقدار فشار نباید از 79 تا 86 bar بیشتر باشد.
- موتور را خاموش کنید.
- خودرو را بالا ببرید.
- یک درپوش روی لوله ورودی روغن پمپ فرمان هیدرولیک قرار دهید تا از جاری شدن روغن جلوگیری شود.
- ابزار (Fre. 244-03) و سپس (Dir. 1204) را جدا کنید.

## توجه

اورینگ‌های اتصالات فرمان هیدرولیک را پس از باز کردن حتماً تعویض نمایید.

D4D یا K4M یا K7J یا K7M

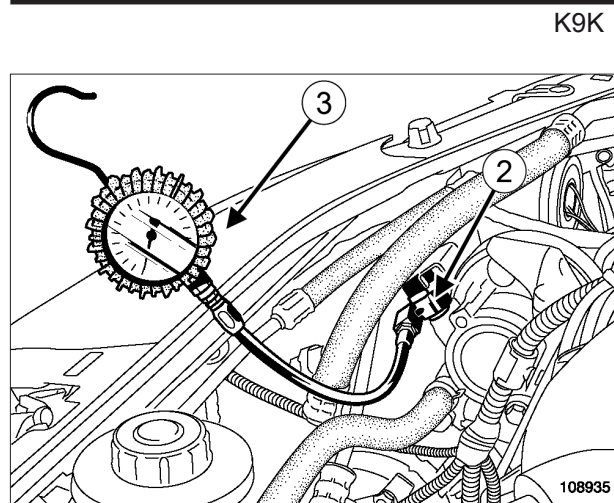
- ابزار (Fre. 244-03) و اتصال آن (Dir. 1204) را باز کنید.
- سوئیچ فشار را نصب کنید.
- سوئیچ فشار را با گشتاور (12 N.m) محکم کنید.
- اتصال الکتریکی آن را وصل کنید.

K9K

- ابزار (Fre. 244-03) و اتصال آن (Dir. 803) را باز کنید.
- اتصال لوله فشار قوی خروجی پمپ فرمان هیدرولیک را نصب کنید.
- اتصال فشار قوی خروجی پمپ فرمان هیدرولیک را با گشتاور (21 N.m) محکم کنید.

مدار فرمان هیدرولیک را با روغن ELF RENAULT MATIC D2 پر کنید (به بخش خودرو: قطعات و مواد مصرفی لازم برای تعمیرات رجوع نمایید) (04B، MR 388، مواد مصرفی).

- درپوش شیلنگ را بردارید.



108935

- اتصال لوله فشار قوی خروجی پمپ فرمان هیدرولیک را باز کنید.
- ابزار (Dir. 803) (2) را بین پمپ فرمان هیدرولیک و اتصال فشار قوی خروجی پمپ فرمان هیدرولیک نصب کنید.
- ابزارهای (Fre. 244-03) (3) و (Fre. 284-06) را روی ابزار (Dir. 803) وصل کنید.

- درپوش شیلنگ را بردارید.
- خودرو را پایین بیاورید.

- مدار فرمان هیدرولیک را با روغن ELF RENAULT MATIC D2 پر کنید (به بخش خودرو: قطعات و مواد مصرفی لازم برای تعمیرات رجوع نمایید) (04B، MR 388، مواد مصرفی).
- ابتدا در حالی که موتور خاموش است، ضمن چرخاندن فرمان آنرا هواگیری کنید.

## توجه

برای جلوگیری از خراب شدن سیستم فرمان هیدرولیک، از نکه داشتن غربیلک فرمان در انتها خودداری کنید.

- چرخ‌ها را در حالت مستقیم قرار دهید.
- در حالی که موتور روشن است، ضمن چرخاندن فرمان آنرا هواگیری کنید.
- مخزن روغن را پر کنید.
- قطعات زیر را باز کنید:

- شلگیر جلو سمت راست (به بخش صفحه محفظه چرخ (شلگیر) جلو: باز کردن - نصب مجدد رجوع کنید) (55A، MR 389، محافظ‌های بیرونی)،

**36B**

## فرمان هیدرولیک فشار پمپ فرمان هیدرولیک: بررسی

D4D یا K4M یا K7J یا K9K – K7M، و سیستم گرمایش ساده

- ابتدا در حالی که موتور خاموش است، ضمن چرخاندن فرمان آنرا هواگیری کنید.
- چرخ‌ها را در حالت مستقیم قرار دهید.

**توجه**

برای جلوگیری از خراب شدن سیستم فرمان هیدرولیک، از نگه داشتن غربیک فرمان در انتها خودداری کنید.

- در حالی که موتور روشن است، ضمن چرخاندن فرمان آنرا هواگیری کنید.
- مخزن روغن را پر کنید.
- قطعات زیر را مجدداً نصب کنید:

- شلگیر جلو سمت راست (به بخش صفحه محفظه چرخ (شلگیر) جلو: باز کردن - نصب مجدد رجوع کنید) (MR 389، 55A، محافظ‌های بیرونی)،

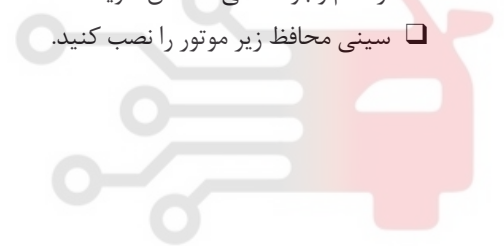
- چرخ جلو سمت راست (به بخش 35A، چرخ‌ها و لاستیک‌ها، چرخ: باز کردن - نصب مجدد، صفحه 35A-1 مراجعه نمایید)،

- از عدم وجود نشی مطمئن شوید.
- سینی محافظ زیر موتور را نصب کنید.

# دیجیتال خودرو

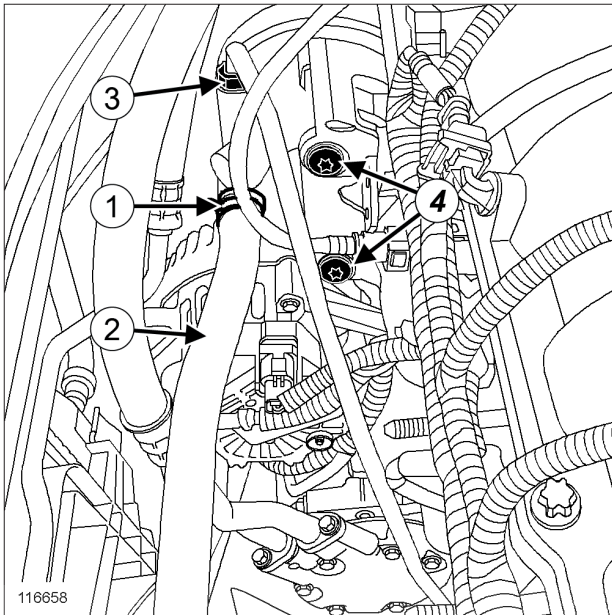
شرکت دیجیتال خودرو سامانه (مسئولیت محدود)

اولین سامانه دیجیتال تعمیرکاران خودرو در ایران



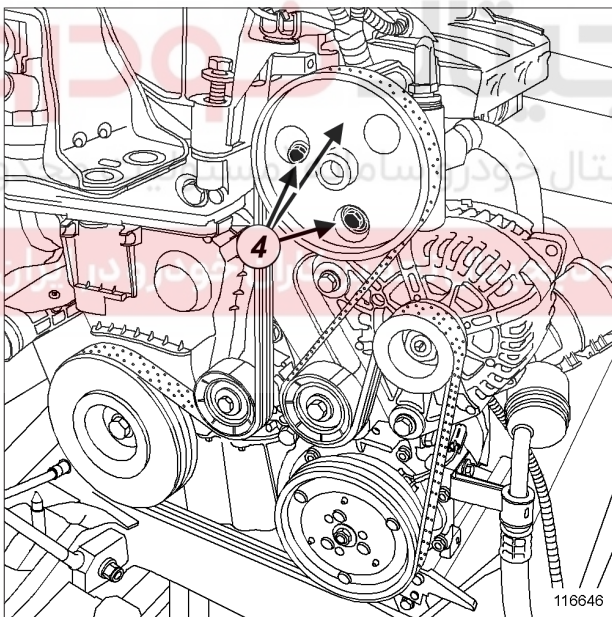
**36B****فرمان هیدرولیک****پمپ فرمان هیدرولیک: باز کردن - نصب مجدد**

K4M، و تهویه مطبوع



116658

116658



116646

116646

- بست (1) دور شیلنگ ورودی پمپ فرمان هیدرولیک را به کمک ابزار (Mot. 1202-02) باز کنید.
- شیلنگ ورودی (2) را جدا کنید.
- لوله مخزن رطوبت گیر - شیر انبساط روی مجموعه فن رادیاتور را باز کنید.
- قطعات زیر را باز کنید:
  - پیچ نصب لوله فشار قوی بر روی بلوک موتور،
  - اتصال (3) لوله فشار قوی روی پمپ فرمان هیدرولیک،

**ابزار مخصوص مورد نیاز**

**Mot. 1202-02**  
انبر مخصوص برای بست لاستیکی (نوع کوچک).

**گشتاور محکم کردن**

21 N.m	پیچ نصب پمپ فرمان هیدرولیک روی پایه چند منظوره
21 N.m	اتصال فشار قوی روی پمپ فرمان هیدرولیک
21 N.m	پیچ نصب لوله فشار قوی بر روی بلوک موتور
21 N.m	مهره‌های نصب محافظ ریل سوخت رسانی

**باز کردن****I - مرحله پیش از باز کردن**

- خودرو را روی جک بالا برد و ستون قرار دهید (به بخش 02A وسایل بالا برد، خودرو: بکسل کردن و بالا بردن مراجعه کنید).
- قطعات زیر را باز کنید:
  - تسمه دینام (به بخش 11A، قسمت بالا و جلوی موتور، تسمه دینام: باز کردن - نصب مجدد مراجعه کنید)،
  - محافظ ریل سوخت رسانی.

**توجه**

از ریخته شدن روغن فرمان هیدرولیک روی دینام جلوگیری نمایید.

- مخزن روغن فرمان هیدرولیک را با سرنگ تخلیه کنید.

**II - مرحله باز کردن قطعه مورد نظر**

- درپوش‌ها را روی لوله هیدرولیک ورودی و خروجی پمپ فرمان هیدرولیک نصب کنید.

## 36B

## فرمان هیدرولیک

## پمپ فرمان هیدرولیک: باز کردن - نصب مجدد

K4M، و تهویه مطبوع

## II - مرحله نصب قطعه مورد نظر

- قطعات زیر را مجدداً نصب کنید:
  - پمپ فرمان هیدرولیک،
  - پیچ نصب پمپ فرمان هیدرولیک روی پایه چند منظوره.
  - درپوش‌ها را از دهانه لوله‌ها بردارید.
  - قطعات زیر را مجدداً نصب کنید:
    - اتصال فشار قوی روی پمپ فرمان هیدرولیک،
    - پیچ نصب لوله فشار قوی بر روی بلوک موتور.
    - پیچ‌ها و اتصالات را با گشتاورهای زیر محکم کنید:
      - پیچ نصب پمپ فرمان هیدرولیک روی پایه چند منظوره (21 N.m)،
      - اتصال فشار قوی روی پمپ فرمان هیدرولیک (21 N.m)،
      - پیچ نصب لوله فشار قوی روی بلوک موتور (21 N.m).

تذکر:

ابتدا دو پیچ سمت تسمه دینام و سپس پیچ‌های طرف دیگر را محکم کنید.

- لوله مخزن رطوبت گیر - شیر انبساط را روی مجموعه فن موتور محکم کنید.
- شیلنگ ورودی را مجدداً وصل کنید.
- بست دور شیلنگ ورودی پمپ فرمان هیدرولیک را به کمک ابزار (Mot. 1202-02) نصب کنید.
- درپوش روی لوله هیدرولیک ورودی و خروجی پمپ فرمان هیدرولیک باز کنید.

 لوله فشار قوی پمپ فرمان هیدرولیک را آزاد کنید. برای جلوگیری از ورود آلودگی، دهانه لوله‌ها و پمپ فرمان هیدرولیک را با درپوش ببوشانید. قطعات زیر را باز کنید:

- پیچ‌های (4) نصب پمپ فرمان هیدرولیک روی پایه چند منظوره،
- پمپ فرمان هیدرولیک طرف مجموعه فن راد باتور.

## نصب مجدد

## I - مرحله پیش از نصب مجدد

توجه

درپوش کلیه قطعات را تا آخرین لحظه جدا نکنید.





**36B**

## فرمان هیدرولیک

### پمپ فرمان هیدرولیک: باز کردن - نصب مجدد

K4M، و تهویه مطبوع

**III - مرحله پایانی**

- قطعات زیر را مجدداً نصب کنید:
- محافظ ریل سوخت‌رسانی،
- تسمه دینام (به بخش 11A، قسمت بالا و جلوی موتور، تسمه دینام: باز کردن - نصب مجدد مراجعه کنید)،
- مهره‌های نصب محافظ ریل سوخت‌رسانی را با گشتاور (21 N.m) محکم کنید.
- مدار روغن فرمان هیدرولیک را پر کنید (نوع ELF RENAULT MATIC D2).
- ابتدا در حالی که موتور خاموش است، ضمن چرخاندن فرمان آنرا هواگیری کنید.
- در حالی که موتور روشن است، ضمن چرخاندن فرمان آنرا هواگیری کنید.
- مخزن روغن را پر کنید.
- بررسی کنید نشتی روغن وجود نداشته باشد.

# دیجیتال خودرو

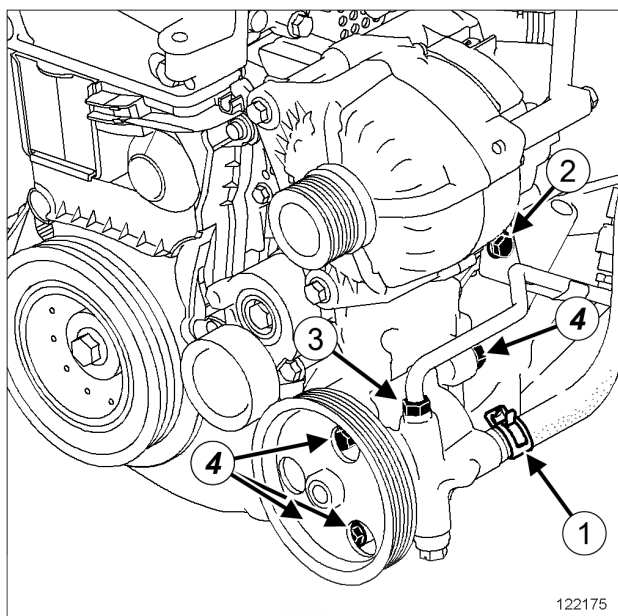
شرکت دیجیتال خودرو سامانه (مسئولیت محدود)

اولین سامانه دیجیتال تعمیرکاران خودرو در ایران



**36B****فرمان هیدرولیک****پمپ فرمان هیدرولیک: باز کردن - نصب مجدد**

K4M، و سیستم گرمایش ساده

**II - مرحله باز کردن قطعه مورد نظر**

122175

- بست (1) لوله فشار ضعیف پمپ فرمان هیدرولیک را به کمک ابزار (Mot. 1202-02) باز کنید.
- لوله فشار ضعیف را از پمپ فرمان هیدرولیک جدا کنید.
- قطعات زیر را باز کنید:
  - پیچ (2) بست لوله فشار قوی بر روی بلوک سیلندر،
  - اتصال (3) لوله فشار قوی روی پمپ فرمان هیدرولیک.
- لوله فشار قوی پمپ فرمان هیدرولیک را آزاد کنید.
- برای جلوگیری از ورود آلودگی، دهانه لوله‌ها و پمپ فرمان هیدرولیک را با درپوش بپوشانید.
- قطعات زیر را باز کنید:
  - پیچ‌های (4) نصب پمپ فرمان هیدرولیک روی پایه چند منظوره،
  - پمپ فرمان هیدرولیک.

**ابزار مخصوص مورد نیاز**

Mot. 1202-02	انبر مخصوص برای بست لاستیکی (نوع کوچک).
--------------	---

**گشتاور محکم کردن**

21 N.m	پیچ پمپ فرمان هیدرولیک روی پایه چند منظوره
21 N.m	اتصال لوله فشار قوی بر روی پمپ فرمان هیدرولیک
21 N.m	پیچ بست لوله فشار قوی بر روی بلوک سیلندر

**باز کردن****I - مرحله پیش از باز کردن**

- خودرو را روی جک بالا بردن دو ستون قرار دهید (به بخش خودرو: بکسل کردن و بالا بردن مراجعه کنید) (MR 388، 02A، وسایل بالا بردن خودرو).
- اتصال باتری را جدا کنید (به بخش باتری: باز کردن - نصب مجدد مراجعه کنید) (MR 388، 80A، باتری).
- قطعات زیر را باز کنید:
  - چرخ جلو سمت راست (به بخش 35A، چرخ‌ها و لاستیک‌ها، چرخ: باز کردن - نصب مجدد، صفحه 35A-1 مراجعه نمایید)،
  - دیواره شلگیر سمت راست،
  - صفحه محفظه چرخ.
- صفحه محفظه چرخ را باز کنید.
- قطعات زیر را باز کنید:
  - تسمه دینام (به بخش تسمه دینام: باز کردن - نصب مجدد مراجعه کنید) (MR 388، 11A، قسمت بالا و جلوی موتور)،
  - سینی محافظ زیر موتور.
  - یک درپوش روی لوله فشار ضعیف ورودی پمپ فرمان هیدرولیک نصب کنید.

**36B****فرمان هیدرولیک****پمپ فرمان هیدرولیک: باز کردن - نصب مجدد**

K4M، و سیستم گرمایش ساده

**نصب مجدد****I - مرحله پیش از نصب مجدد**

□

**توجه**

درپوش کلیه قطعات را تا آخرین لحظه جدا نکنید.  
قطعات را نیز تا زمان نصب آنها بر روی خودرو، از بسته‌بندی خارج نکنید.

**II - مرحله نصب قطعه مورد نظر**

□ قطعات زیر را مجدداً نصب کنید:

- پمپ فرمان هیدرولیک،

- پیچ پمپ فرمان هیدرولیک روی پایه چند منظوره.

□ درپوش‌ها را از دهانه لوله‌ها بردارید.

□ قطعات زیر را مجدداً نصب کنید:

- اتصال فشار قوی روی پمپ فرمان هیدرولیک،

- پیچ بست لوله فشار قوی بر روی بلوک سیلندر.

**تذکر:**

ابتدا دو پیچ سمت تسمه دینام و سپس پیچ طرف دیگر را با گشتاور تعیین شده محکم کنید.

□ پیچ‌ها و اتصالات را با گشتاورهای زیر محکم کنید:

- پیچ نصب پمپ فرمان هیدرولیک روی پایه چند منظوره  
(21 N.m)- اتصال لوله فشار قوی روی پمپ فرمان هیدرولیک  
(21 N.m)- پیچ بست لوله فشار قوی روی بلوک سیلندر  
(21 N.m)

□ لوله فشار ضعیف را روی پمپ فرمان هیدرولیک نصب کنید.

□ بست لوله فشار ضعیف پمپ فرمان هیدرولیک را به کمک ابزار  
(Mot. 1202-02) نصب کنید.□ درپوش روی لوله فشار ضعیف ورودی پمپ فرمان هیدرولیک  
بردارید.**III - مرحله پایانی**

□ قطعات زیر را مجدداً نصب کنید:

- سینی محافظ زیر موتور،

- تسمه دینام (به بخش تسمه دینام: باز کردن - نصب مجدد  
مراجعه کنید) (MR 388، 11A، قسمت بالا و جلوی موتور)،

- صفحه محفظه چرخ،

- دیواره شلگیر سمت راست،

- چرخ جلو سمت راست (به بخش 35A، چرخ‌ها و لاستیک‌ها،  
چرخ: باز کردن - نصب مجدد، صفحه 35A-1 مراجعه  
نمایید).□ مدار فرمان هیدرولیک را با روغن ELF RENAULT MATIC  
D2 پر کنید (به بخش خودرو: قطعات و مواد مصرفی لازم  
برای تعمیرات رجوع نمایید) (MR 388، 04B، مواد مصرفی).□ ابتدا در حالی که موتور خاموش است، ضمن چرخاندن فرمان آنرا  
هواگیری کنید.□ در حالی که موتور روشن است، ضمن چرخاندن فرمان آنرا  
هواگیری کنید.

□ مخزن روغن را پر کنید.

□ بررسی کنید نشتی روغن وجود نداشته باشد.

□ اتصال باتری را وصل کنید (به بخش باتری: باز کردن - نصب  
مجدد مراجعه کنید) (MR 388، 80A، باتری).

**36B****فرمان هیدرولیک****لوله‌های فرمان هیدرولیک: باز کردن - نصب مجدد**

K4M یا K7J یا K7M، و فرمان سمت چپ

**۲ - لوله فشار قوی بین پمپ فرمان هیدرولیک و جعبه فرمان**

- یک درپوش روی لوله تغذیه پمپ فرمان هیدرولیک نصب کنید.
- قطعات زیر را باز کنید:

- چرخ جلو سمت چپ (به بخش 35A، چرخ‌ها و لاستیک‌ها، چرخ: باز کردن - نصب مجدد، صفحه 35A-1 مراجعه نمایید)،

- صفحه محفظه چرخ (شلگیر) جلو سمت چپ (به بخش صفحه محفظه چرخ (شلگیر) جلو: باز کردن - نصب مجدد مراجعه کنید) (MR 389، 55A، محافظ‌های بیرونی).

**۳ - لوله فشار ضعیف بین مخزن روغن و جعبه فرمان**

- مخزن روغن فرمان هیدرولیک را به وسیله سرنگ تخلیه کنید.
- قطعات زیر را باز کنید:

- چرخ جلو سمت چپ (به بخش 35A، چرخ‌ها و لاستیک‌ها، چرخ: باز کردن - نصب مجدد، صفحه 35A-1 مراجعه نمایید)،

- صفحه محفظه چرخ (شلگیر) جلو سمت چپ (به بخش صفحه محفظه چرخ (شلگیر) جلو: باز کردن - نصب مجدد مراجعه کنید) (MR 389، 55A، محافظ‌های بیرونی).

**ابزار مخصوص مورد نیاز**

**Mot. 1448**  
ابزار مخصوص بلند برای بست‌های لاستیکی.

**گشتاور محکم کردن**

**21 N.m** اتصال لوله فشار ضعیف روی جعبه فرمان

**21 N.m** پیچ بست لوله فشار ضعیف روی رام

**21 N.m** اتصال لوله فشار قوی بر روی پمپ فرمان هیدرولیک

**21 N.m** اتصال لوله فشار قوی روی جعبه فرمان

**21 N.m** پیچ لوله فشار قوی روی جعبه دنده

**21 N.m** پیچ لوله فشار قوی روی پایه نگهدارنده جعبه دنده

**توجه**

از جاری شدن روغن جلوگیری کنید زیرا روغن موجب صدمه زدن به اجزاء اطراف سیستم می‌شود.

**باز کردن****۱ - مرحله پیش از باز کردن**

- خودرو را روی جک بالا بردن دو ستون قرار دهید (به بخش خودرو: بکسل کردن و بالا بردن مراجعه کنید) (MR 388، 02A، وسایل بالا بردن خودرو).
- سینی محافظ زیر موتور را باز کنید.

**۱ - لوله فشار ضعیف بین پمپ فرمان هیدرولیک و مخزن روغن**

- مخزن روغن فرمان هیدرولیک را به وسیله سرنگ تخلیه کنید.

**36B****فرمان هیدرولیک**

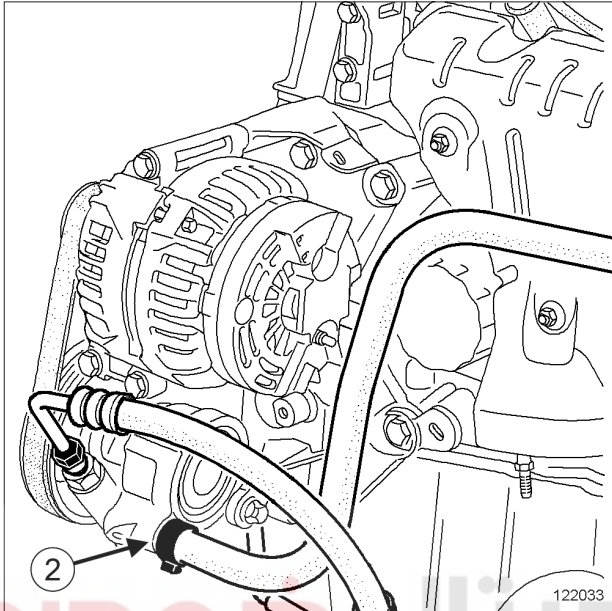
لوله‌های فرمان هیدرولیک: باز کردن - نصب مجدد

K4M یا K7J یا K7M، و فرمان سمت چپ

**II - مرحله باز کردن قطعه مورد نظر**

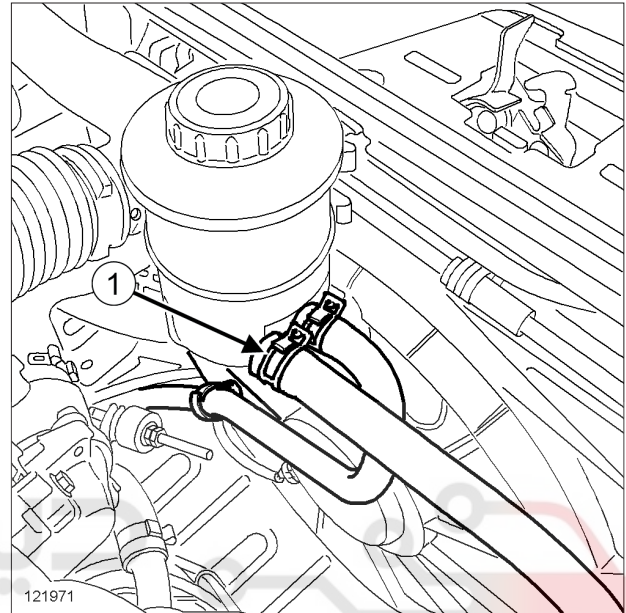
K7J یا K7M، و سیستم گرمایش ساده

۱ - لوله فشار ضعیف بین پمپ فرمان هیدرولیک و مخزن روغن



122033

 بست (2) را به کمک ابزار (Mot. 1448) باز کنید.

 لوله فشار ضعیف را از روی پمپ فرمان هیدرولیک جدا کنید.


121971

 بست (1) لوله فشار ضعیف روی مخزن روغن را به کمک ابزار (Mot. 1448) باز کنید.

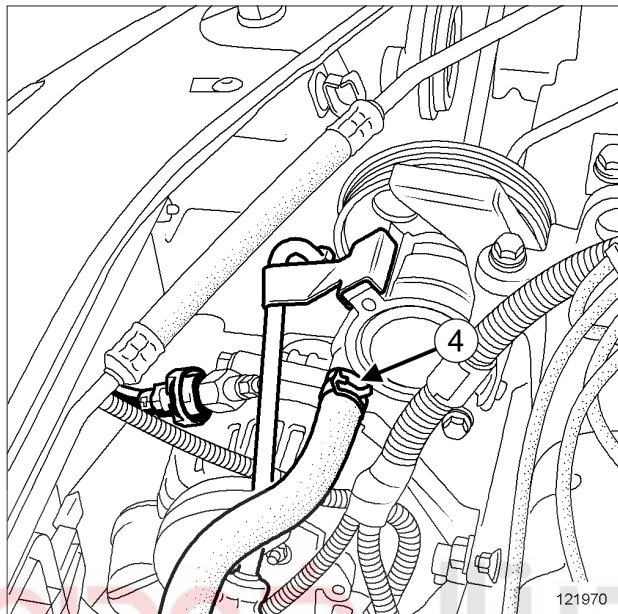
 لوله فشار ضعیف را از روی مخزن جدا کنید.

اولین سامانه دیجیتال تعمیرکاران خودرو در ایران

**36B****فرمان هیدرولیک****لوله‌های فرمان هیدرولیک: باز کردن - نصب مجدد**

K4M یا K7J یا K7M، و فرمان سمت چپ

K7J یا K7M، و تهویه مطبوع



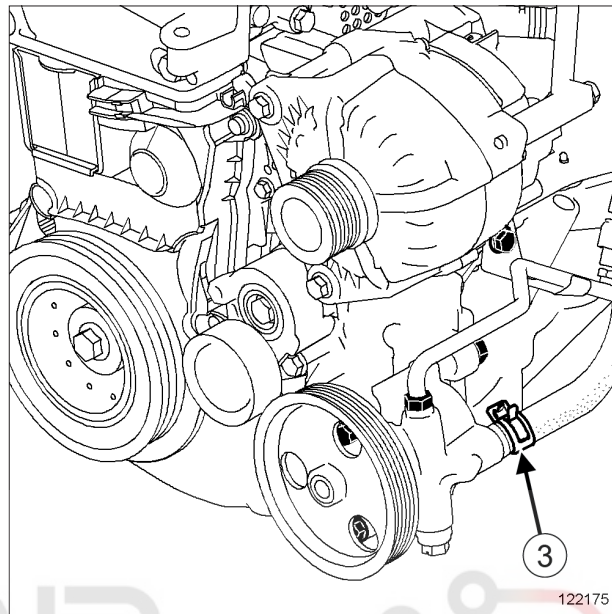
121970

121970

 بست (4) را به کمک ابزار (Mot. 1448) باز کنید.

 لوله فشار ضعیف را از روی پمپ فرمان هیدرولیک جدا کنید.

K4M، و سیستم گرمایش ساده



122175

122175

 بست (3) را به کمک ابزار (Mot. 1448) باز کنید.

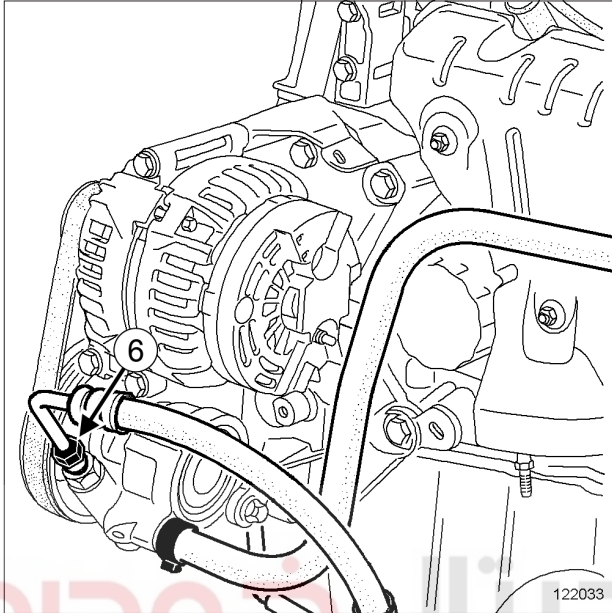
 لوله فشار ضعیف را از روی پمپ فرمان هیدرولیک جدا کنید.

اولین سامانه دیجیتال تعمیرکاران خودرو در ایران

**36B****فرمان هیدرولیک****لوله‌های فرمان هیدرولیک: باز کردن - نصب مجدد**

K4M یا K7J یا K7M، و فرمان سمت چپ

K7J یا K7M، و سیستم گرمایش ساده

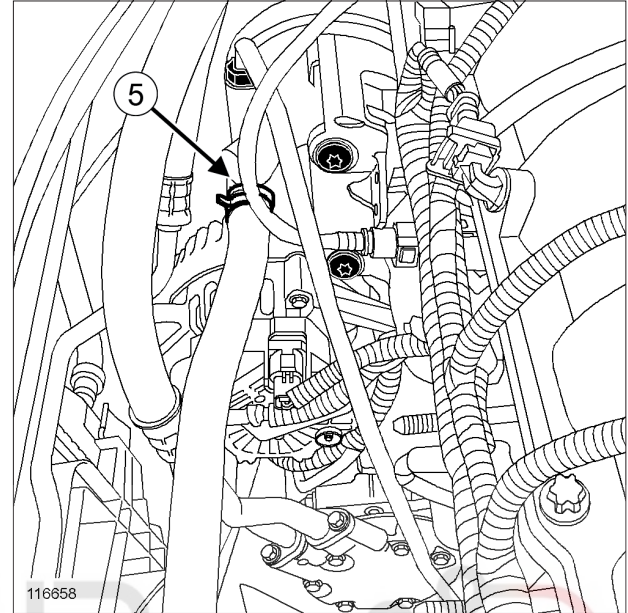


122033

 قطعات زیر را باز کنید:

- اتصال (6) لوله فشار قوی روی پمپ فرمان هیدرولیک.
- لوله فشار قوی روی پمپ فرمان هیدرولیک،

K4M، و تهویه مطبوع



116658

 بست (5) را به کمک ابزار (Mot. 1448) باز کنید.

- لوله فشار ضعیف را از روی پمپ فرمان هیدرولیک جدا کنید.
- لوله فشار ضعیف بین پمپ فرمان هیدرولیک و مخزن روغن را باز کنید.

**۲ - لوله فشار قوی بین پمپ فرمان هیدرولیک و جعبه فرمان**

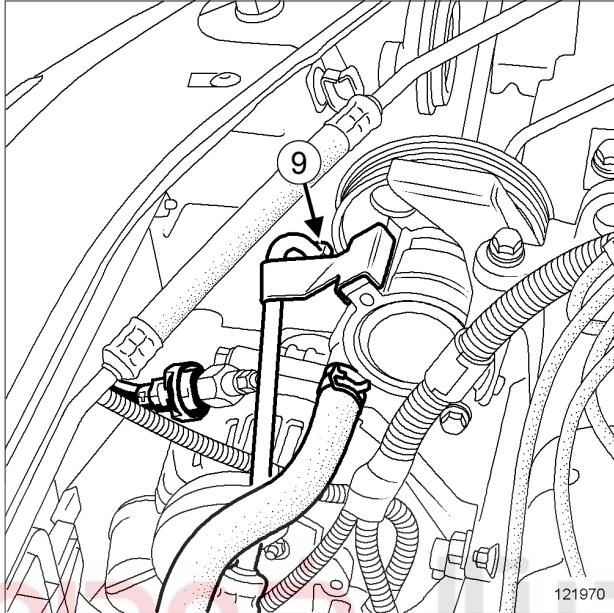
 اتصال الکتریکی سوئیچ فشار را جدا کنید.

**36B****فرمان هیدرولیک**

لوله‌های فرمان هیدرولیک: باز کردن - نصب مجدد

K4M یا K7J یا K7M، و فرمان سمت چپ

K7J یا K7M، و تهیه مطبوع

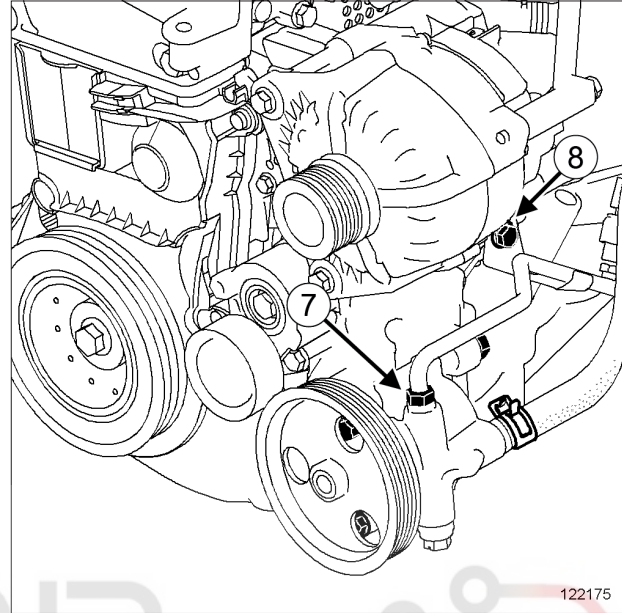


121970

 قطعات زیر را باز کنید:

- اتصال (9) لوله فشار قوی روی پمپ فرمان هیدرولیک. (حدود)
- لوله فشار قوی روی پمپ فرمان هیدرولیک،

K4M، و سیستم گرمایش ساده



122175

 پیچ (8) لوله فشار قوی روی پایه چند منظوره را باز کنید.

 قطعات زیر را باز کنید:

- اتصال (7) لوله فشار قوی روی پمپ فرمان هیدرولیک.
- لوله فشار قوی روی پمپ فرمان هیدرولیک،

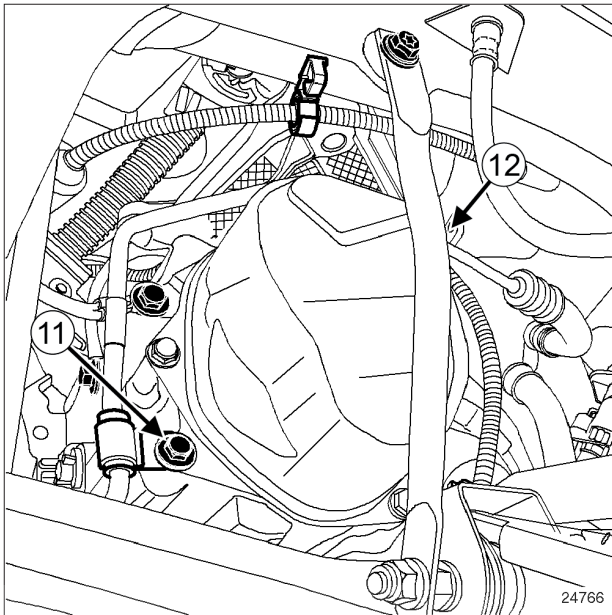
اولین سامانه دیجیتال تعمیرکاران خودرو در ایران



**36B****فرمان هیدرولیک**

لوله‌های فرمان هیدرولیک: باز کردن - نصب مجدد

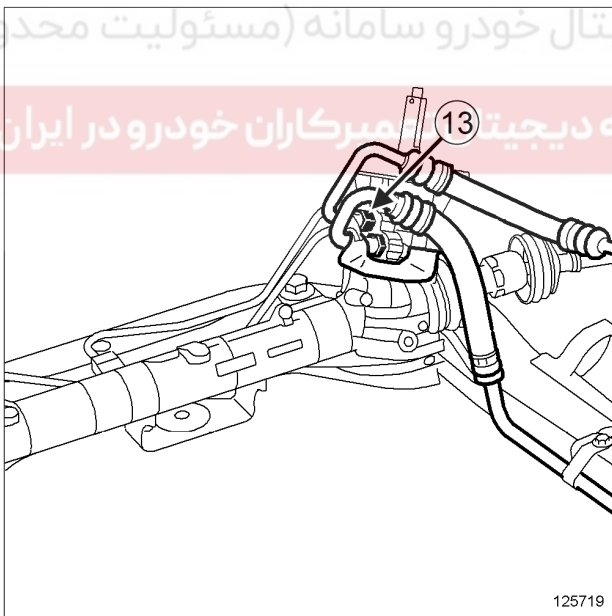
K4M یا K7J یا K7M، و فرمان سمت چپ



24766

□ قطعات زیر را باز کنید:

- پیچ (11) لوله فشار قوی روی جعبه دنده،
- پیچ (12) لوله فشار قوی روی پایه نگهدارنده جعبه دنده.

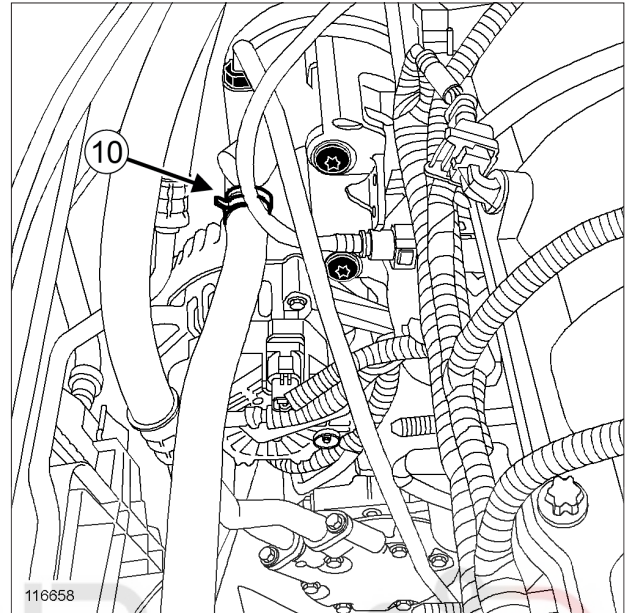


125719

□ قطعات زیر را باز کنید:

- پیچ محافظ حرارتی،
- محافظ حرارتی جعبه فرمان.
- اتصال (13) لوله فشار قوی روی جعبه فرمان،

K4M، و تهویه مطبوع



116658

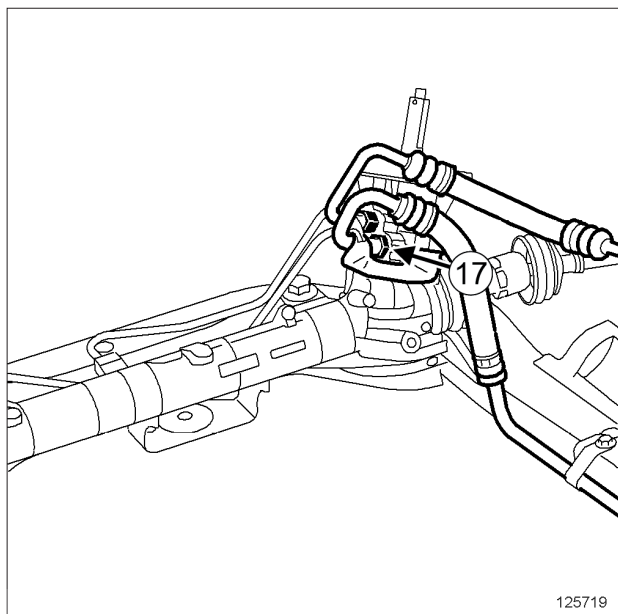
□ قطعات زیر را باز کنید:

- اتصال (10) لوله فشار قوی روی پمپ فرمان هیدرولیک.
- لوله فشار قوی روی پمپ فرمان هیدرولیک،

**36B****فرمان هیدرولیک****لوله‌های فرمان هیدرولیک: باز کردن - نصب مجدد**

K4M یا K7J یا K7M، و فرمان سمت چپ

- لوله فشار قوی روی جعبه فرمان،
- لوله فشار قوی فرمان هیدرولیک.

**۳ - لوله فشار ضعیف بین مخزن روغن و جعبه فرمان**

125719

□ قطعات زیر را باز کنید:

- اتصال (17) لوله فشار ضعیف روی جعبه فرمان،
- لوله فشار ضعیف بین مخزن روغن و جعبه فرمان.

**نصب مجدد****I - مرحله پیش از نصب مجدد**

- حتماً اورینگ‌های لوله‌های فرمان هیدرولیک را تعویض کنید.

**II - مرحله نصب قطعه مورد نظر****۱ - لوله فشار ضعیف بین مخزن روغن و جعبه فرمان**

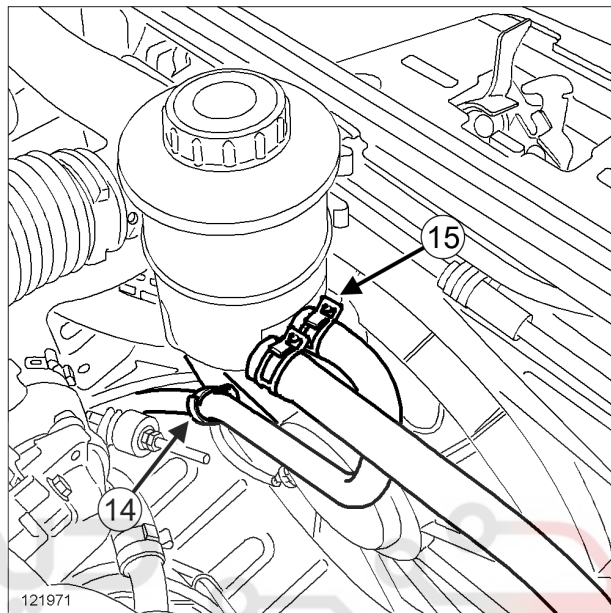
□ قطعات زیر را مجدداً نصب کنید:

- لوله فشار ضعیف بین مخزن روغن و جعبه فرمان
- اتصال لوله فشار ضعیف روی جعبه فرمان.

- پیچ بست لوله فشار ضعیف روی رام

□ پیچ‌ها و اتصالات را با گشتاورهای زیر محکم کنید:

- اتصال لوله فشار ضعیف روی جعبه فرمان (21 N.m).



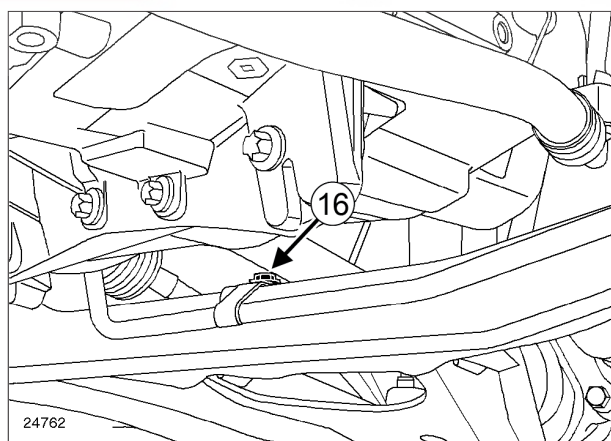
121971

121971

□ لوله فشار ضعیف را در محل (14) جدا کنید.

□ بست (15) را به کمک ابزار (Mot. 1448) باز کنید.

□ لوله فشار ضعیف را از روی مخزن جدا کنید.



24762

24762

□ قطعات زیر را باز کنید:

- پیچ (16) بست لوله فشار ضعیف روی رام،

- پیچ‌های محافظ حرارتی روی جعبه فرمان،

- محافظ حرارتی.

**36B****فرمان هیدرولیک****لوله‌های فرمان هیدرولیک: باز کردن - نصب مجدد**

K4M یا K7J یا K7M، و فرمان سمت چپ

**III - مرحله پایانی**

□ قطعات زیر را مجدداً نصب کنید:

- صفحه محفظه چرخ (شلگیر) جلو سمت چپ (به بخش صفحه محفظه چرخ (شلگیر) جلو: باز کردن - نصب مجدد مراجعه کنید) (MR 389، 55A، محافظ‌های بیرونی)،

- چرخ جلو سمت چپ (به بخش 35A، چرخ‌ها و لاستیک‌ها، چرخ: باز کردن - نصب مجدد، صفحه 35A-1 مراجعه نمایید)،

- سینی محافظ زیر موتور،

□ درپوش شیلنگ را بردارید.

□ مدار فرمان هیدرولیک را با روغن **ELF RENAULT MATIC D2** پر کنید (به بخش خودرو: قطعات و مواد مصرفی لازم برای تعمیرات رجوع نمایید) (MR 388، 04B، مواد مصرفی).

**توجه**

برای جلوگیری از خراب شدن سیستم فرمان هیدرولیک، از نکه داشتن غربیلک فرمان در انتها خودداری کنید.

□ ابتدا در حالی که موتور خاموش است، ضمن چرخاندن فرمان آنرا هواگیری کنید.

□ در حالی که موتور روشن است، ضمن چرخاندن فرمان آنرا هواگیری کنید.

□ در صورت لزوم، سطح روغن ترمز را به میزان مناسب برسانید.

□ از عدم وجود نشی مطمئن شوید.

- پیچ‌های بست لوله فشار ضعیف روی رام (21 N.m).

□ قطعات زیر را مجدداً نصب کنید:

- محافظ حرارتی جعبه فرمان.

- پیچ‌های محافظ حرارتی،

- لوله فشار ضعیف روی مخزن روغن،

- بست به کمک ابزار (Mot. 1448).

□ لوله فشار ضعیف را بر روی تکیه‌گاه مجموعه فن نصب کنید.

**۲ - لوله فشار قوی بین پمپ فرمان هیدرولیک و جعبه فرمان**

□ قطعات زیر را مجدداً نصب کنید:

- لوله فشار قوی بین پمپ فرمان هیدرولیک و جعبه فرمان

- اتصال لوله فشار قوی روی جعبه فرمان،

- اتصال فشار قوی روی پمپ فرمان هیدرولیک،

- پیچ لوله فشار قوی روی پایه نگهدارنده جعبه دنده

- پیچ لوله فشار قوی روی جعبه دنده،

□ پیچ‌ها را با گشتاورهای زیر محکم کنید:

- اتصال لوله فشار قوی روی پمپ فرمان هیدرولیک (21 N.m)،

- اتصال لوله فشار قوی روی جعبه فرمان (21 N.m)،

- پیچ لوله فشار قوی روی جعبه دنده (21 N.m)،

- پیچ لوله فشار قوی روی پایه نگهدارنده جعبه دنده (21 N.m)

□ قطعات زیر را مجدداً نصب کنید:

- محافظ حرارتی روی جعبه فرمان،

- پیچ‌های محافظ حرارتی،

□ اتصال الکتریکی سوئیچ فشار را وصل کنید.

**۳ - لوله فشار ضعیف بین پمپ فرمان هیدرولیک و مخزن روغن**

□ قطعات زیر را مجدداً نصب کنید:

- لوله فشار ضعیف بین پمپ فرمان هیدرولیک و مخزن روغن

- لوله فشار ضعیف روی پمپ فرمان هیدرولیک،

- لوله فشار ضعیف روی مخزن روغن،

- بست‌ها به کمک ابزار (Mot. 1448).

## اطلاعیه فنی های مرتبط با مستند

دیجیتال خودرو (پیوست)

شرکت دیجیتال خودرو سامانه (مسئولیت محدود)

اولین سامانه دیجیتال تعمیرکاران خودرو در ایران

