

## تعمیر اساسی: سگدست ( قطر ۷۲ میلیمتر)

## ۱. قطعاتی که در تمامی موارد باید تعویض شوند

| شرح         | تعداد (برای یک طرف) |
|-------------|---------------------|
| بلبرینگ چرخ | 1                   |
| خار حلقوی   | 1                   |

## ۲. ابزار

تجهیزات:

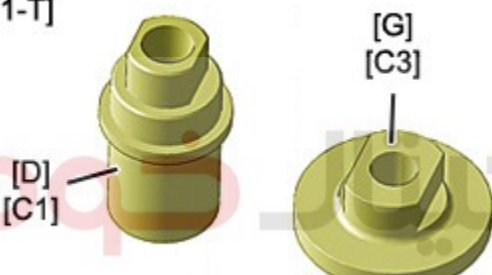
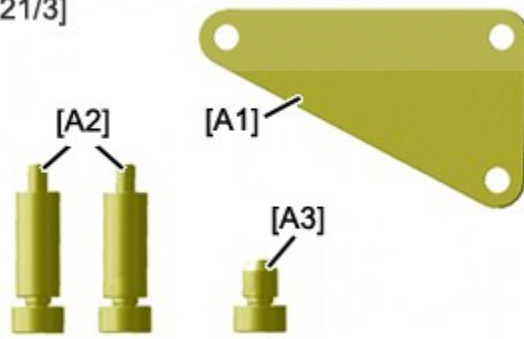
- خار بازکن
- بلبرینگ درآر
- پرس

دیجیتال خودرو  
شرکت دیجیتال خودرو سامانه (مسئولیت محدود)

توسعه و پخش دیجیتال تعمیرکاران خودرو در ایران

| توضیح                                                                 | شماره فنی               | ابزار                      |
|-----------------------------------------------------------------------|-------------------------|----------------------------|
| کیت تعمیر اکسل جلو با کد اختصاصی ۲۵۱۰۱۰۰۶                             | [0621]<br>[9501-T]      | [C]<br>[A]<br>[E]<br>[C2]  |
| پیچ ، جزو کیت تعمیر اکسل جلو با کد اختصاصی ۲۵۱۰۱۰۰۶                   | [0621-C]<br>[9501-T.A]  | [F]<br>[C4]<br>[F]<br>[C5] |
| واشر کنترل نیروی محوری، جزو کیت تعمیر اکسل جلو با کد اختصاصی ۲۵۱۰۱۰۰۶ | [0621-E]<br>[9501-T.C2] |                            |

Figure : E5AB1AZT

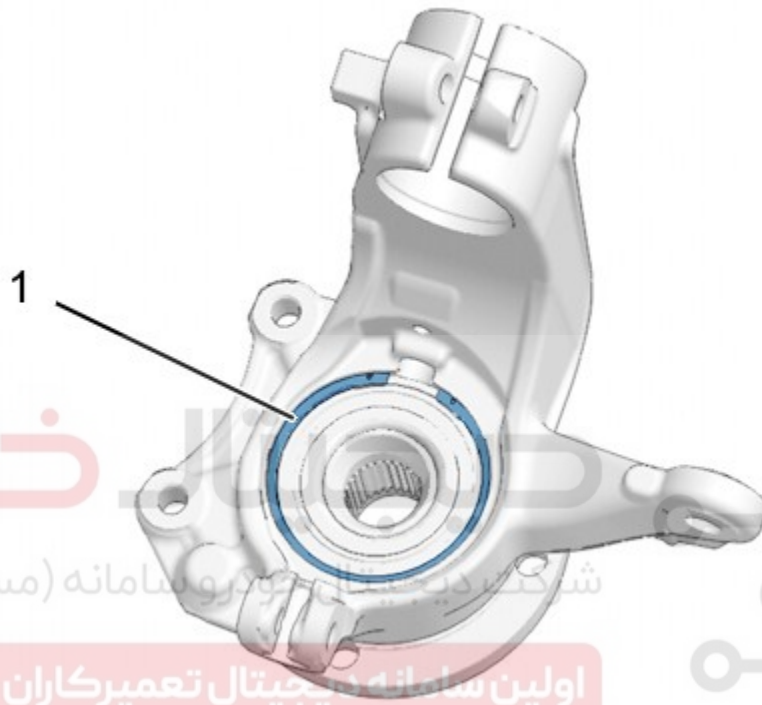
|                                                                                                                                        |                                                                 |                                                                                                                                                                                                                                                              |
|----------------------------------------------------------------------------------------------------------------------------------------|-----------------------------------------------------------------|--------------------------------------------------------------------------------------------------------------------------------------------------------------------------------------------------------------------------------------------------------------|
|                                                                                                                                        | <p>[0621-F]<br/>[9501-T.C4]</p>                                 | <p>درپوش مخروطی ، جزو کیت تعمیراکسل جلو با کد اختصاصی ۲۵۱۰۱۰۰۶</p>                                                                                                                                                                                           |
|                                                                                                                                        | <p>[0621-F]<br/>[9501-T.C5]</p>                                 | <p>مجموعه پوسته ها ، جزو کیت تعمیراکسل جلو با کد اختصاصی ۲۵۱۰۱۰۰۶</p>                                                                                                                                                                                        |
| <p>[0621]<br/>[9501-T]</p>  <p>Figure : E5AB1B0T</p> | <p>[0621-D]<br/>[9501-T.C1]</p>                                 | <p>کاسه نمذ درآر ، جزو کیت تعمیراکسل جلو با کد اختصاصی ۲۵۱۰۱۰۰۶</p>                                                                                                                                                                                          |
| <p>[0621/3]</p>  <p>Figure : E5AB07GT</p>           | <p>[0621/3]<br/>[0621/3-A1]<br/>[0621/3-A2]<br/>[0621/3-A3]</p> | <p>واسط بستن بلبرینگ ، جزو کیت تعمیراکسل جلو با کد اختصاصی ۲۵۱۰۱۰۰۶</p> <p>کیت تعمیرات اکسل جلو با کد اختصاصی ۲۵۱۰۱۰۳۴</p> <p>صفحه ، کیت تعمیرات اکسل جلو با کد اختصاصی ۲۵۱۰۱۰۳۴</p> <p>پین های موقعیت یاب ، کیت تعمیرات اکسل جلو با کد اختصاصی ۲۵۱۰۱۰۳۴</p> |

۳. اقدامات اولیه



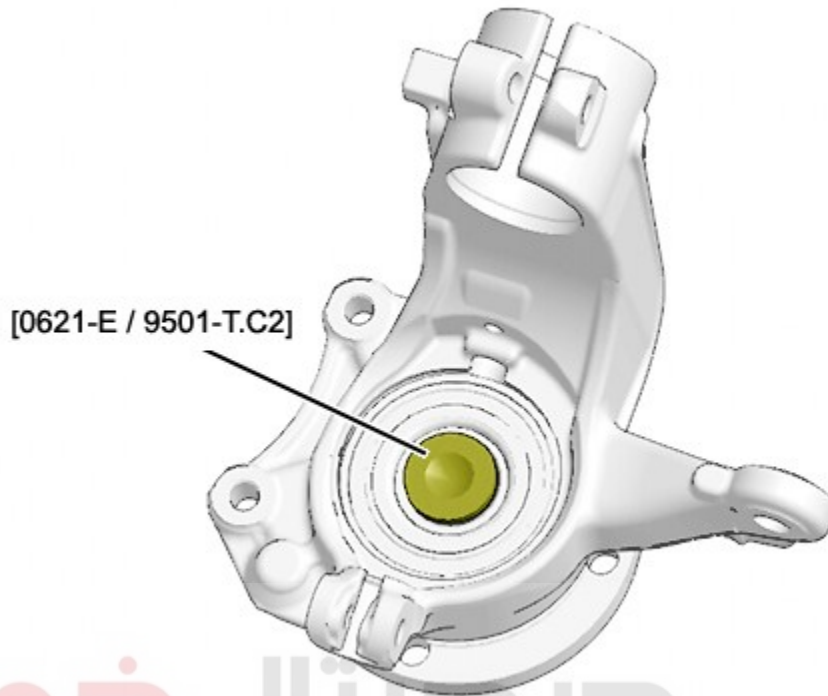
سگدست را باز کنید.

## ۴. باز کردن



شکل : B3CP0E2D

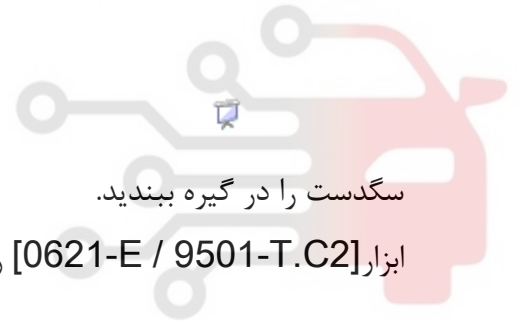
با استفاده از خار بازکن، خار حلقوی (۱) بلبرینگ تویی جلو را باز کنید.



دیجیتال خودرو

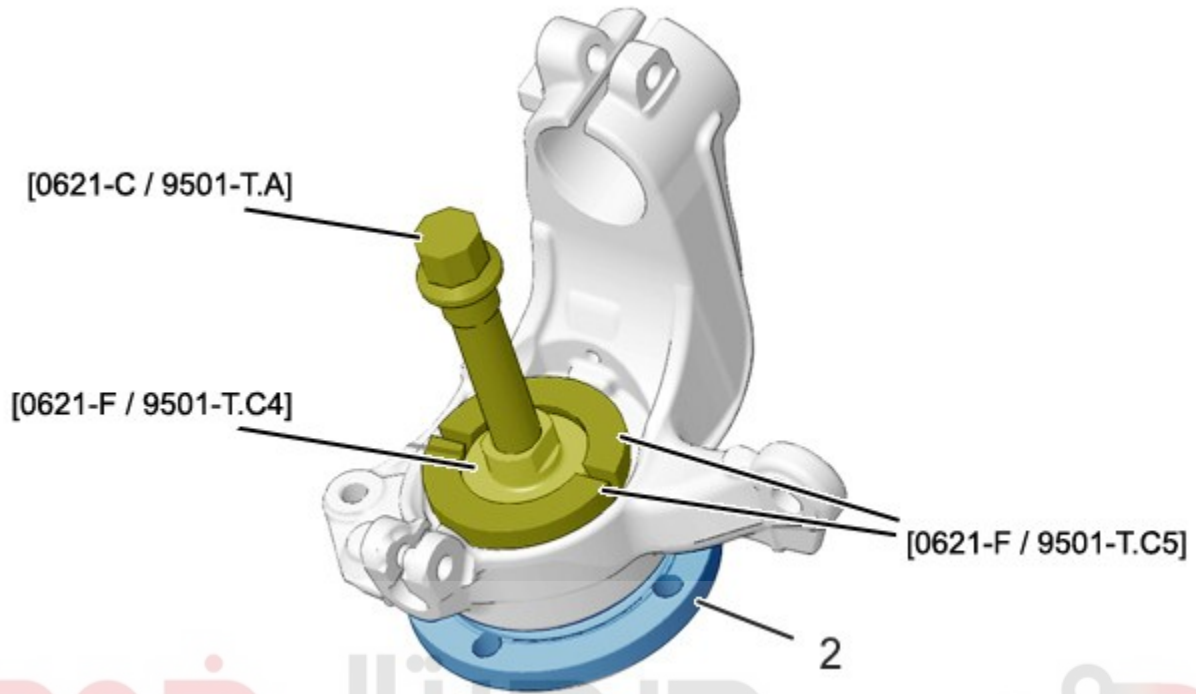
شکل : B3CJ090D

شرکت دیجیتال خودرو سامانه (مسئولیت محدود)



سگدست را در گیره ببندید.

ابزار [0621-E / 9501-T.C2] را ببندید.



دیجیتال خودرو

شکل : B3CJ091D

شرکت دیجیتال خودرو سامانه (مسئولیت محدود)

بیندید:

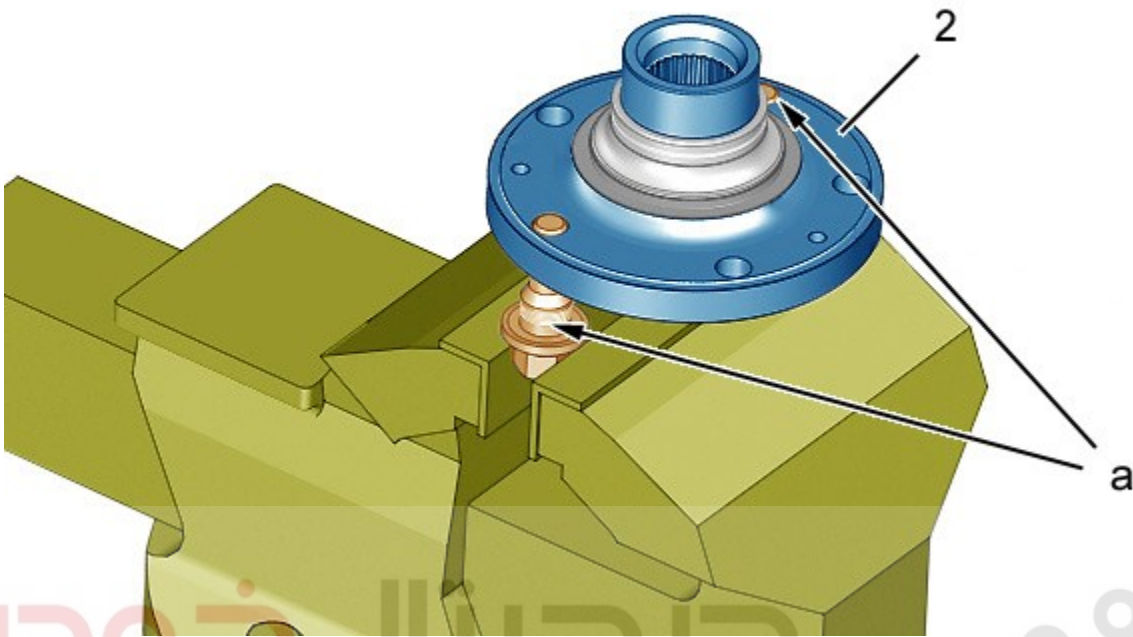
سامانه سامانه دیجیتال تعمیرکاران خودرو در ایران

ابزار [0621-F / 9501-T.C5]

ابزار [0621-F / 9501-T.C4]

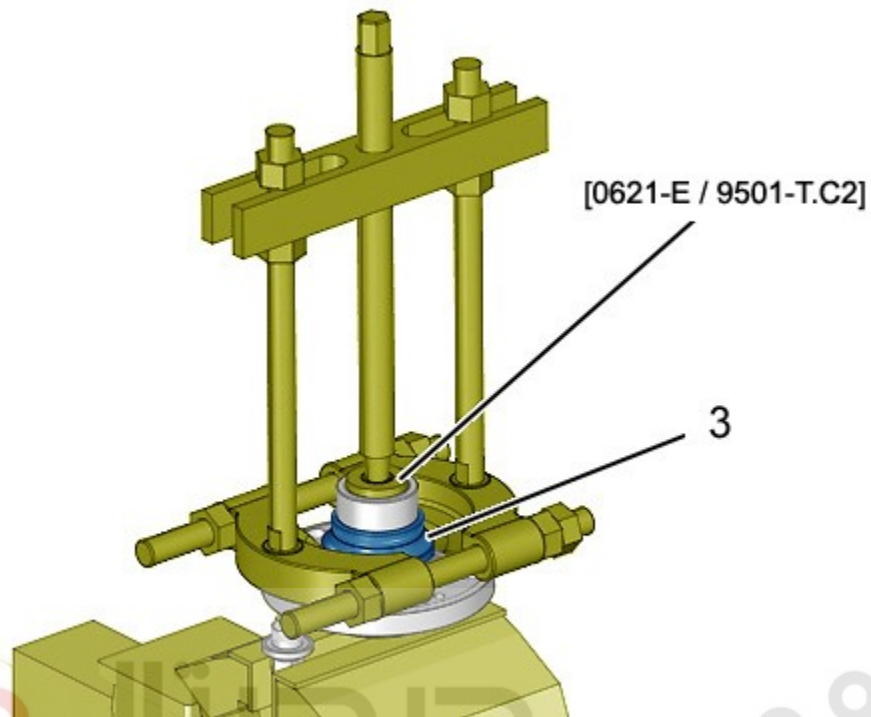
ابزار [0621-C / 9501-T.A]

تویی جلو (۲) با رینگ داخلی بلبرینگ را باز کنید.



B3CJ09ID : شکل

شرکت دیجیتال خودرو سامانه (مسئولیت محدود)  
 ۲ پیچ روی توپی جلو (۲) به همراه رینگ داخلی بلبرینگ (در نقطه a) ببندید.  
 با استفاده از گیره، توپی چرخ جلو به همراه رینگ داخلی بلبرینگ را تثبیت کنید.



B3CJ093D : شکل

شرکت دیجیتال خودرو سامانه (مسئولیت محدود)

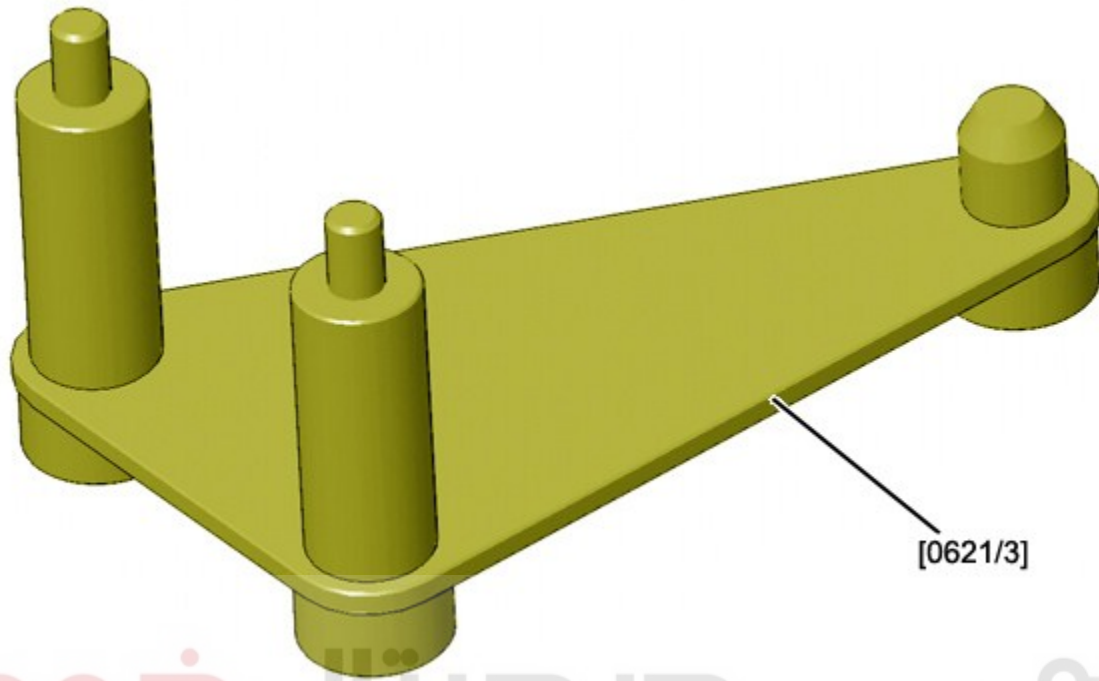
سامانه دیجیتال تعمیرکاران خودرو در ایران

ابزار [0621-E / 9501-T.C2]

• بلبرینگ کش

با استفاده از بلبرینگ کش، رینگ داخلی بلبرینگ (۳) را باز کنید.

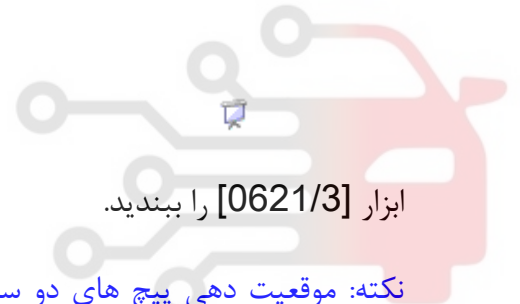




دیجیتال خودرو

شکل : E5AB07HD

شرکت دیجیتال خودرو سامانه (مسئولیت محدود)



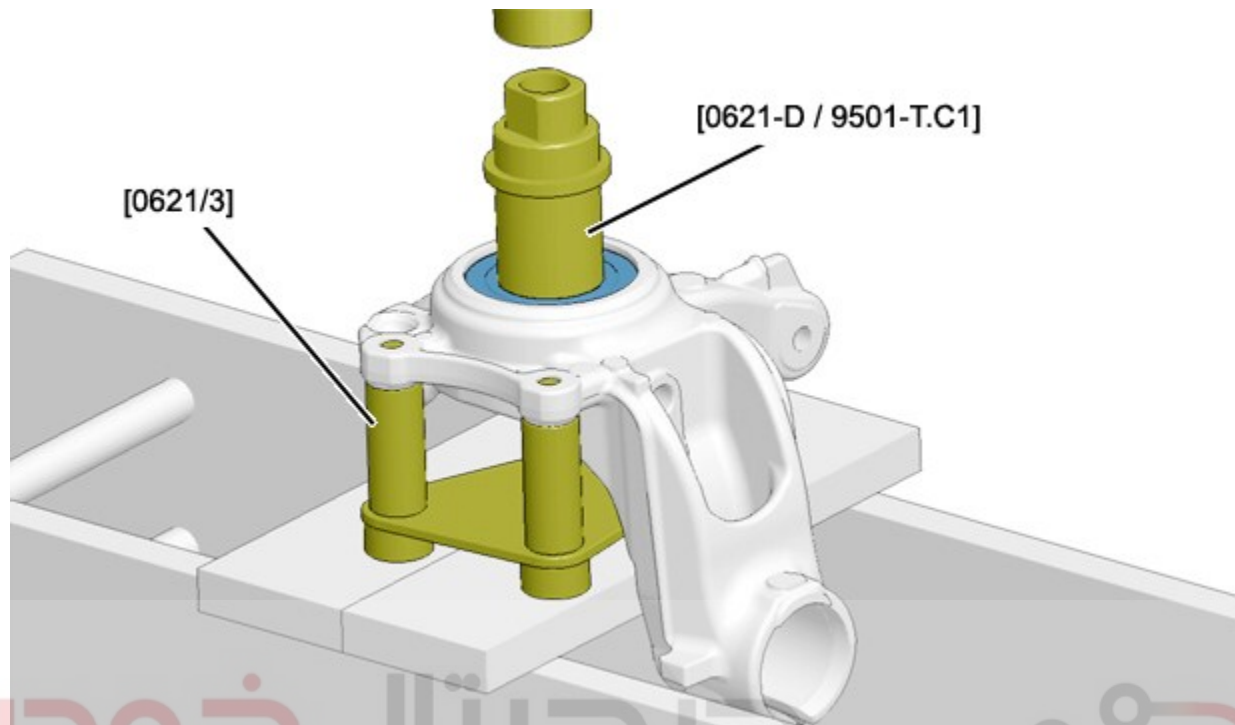
ابزار [0621/3] را ببندید.

اولین ساپورتی که در اتصال سگدست با سگدست در ارتباط با انطباق

نکته: موقعیت دهی پیچ های دو سر رزوه نگهدارنده [0621/3-A2], [0621/3-A3] در ارتباط با انطباق

سگدست سمت چپ-سگدست سمت راست رعایت کنید.





شکل : B3CJ094D

شرکت دیجیتال خودرو سامانه (مسئولیت محدود)

رینگ داخلی بلبرینگ (۳) را در موقعیت خودش قرار دهید.

سگدست جلو را روی ابزار [0621/3] قرار دهید.

ابزار [0621-D / 9501-T.C1] را ببندید.

بلبرینگ را با استفاده از پرس خارج کنید.

## ۵. بستن

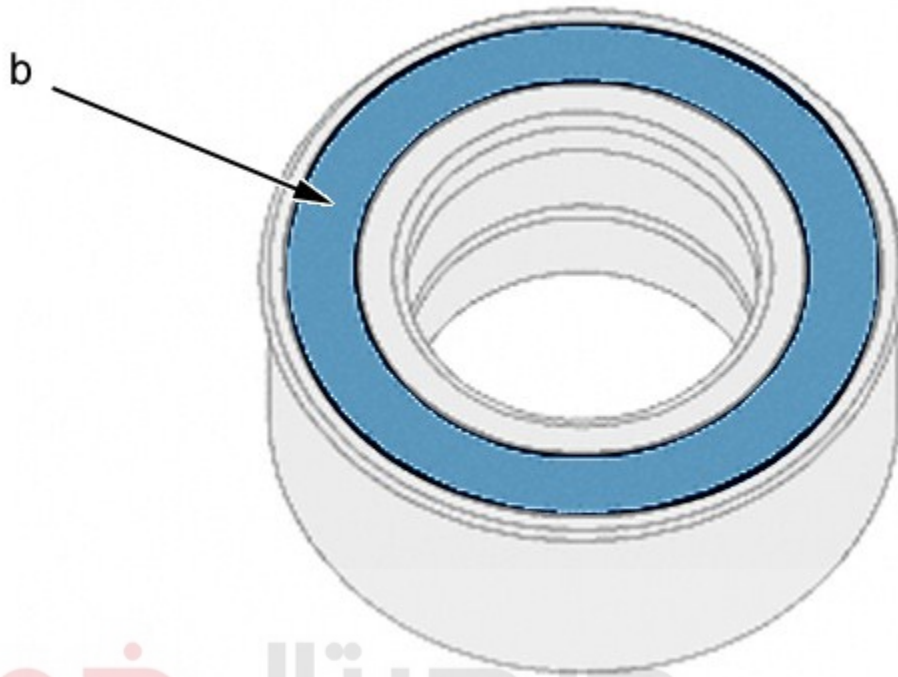
### ۵.۱. مشخصات بلبرینگ چرخ

احتیاط: از خار حلقوی و بلبرینگ نو استفاده کنید.

احتیاط: هوزینگ بلبرینگ سگدست جلو و تویی چرخ جلو (۲) را روغنکاری کنید.

احتیاط: بلبرینگ آهنربادار را نزدیک میدان مغناطیسی یا منبع آلاینده‌گی ذرات فلزی قرار ندهید.

احتیاط: قطعات باید تمیز شوند و عاری از هرگونه سایش و ضربه باشند.



دیجیتال خودرو

شکل : B3CJ09JD

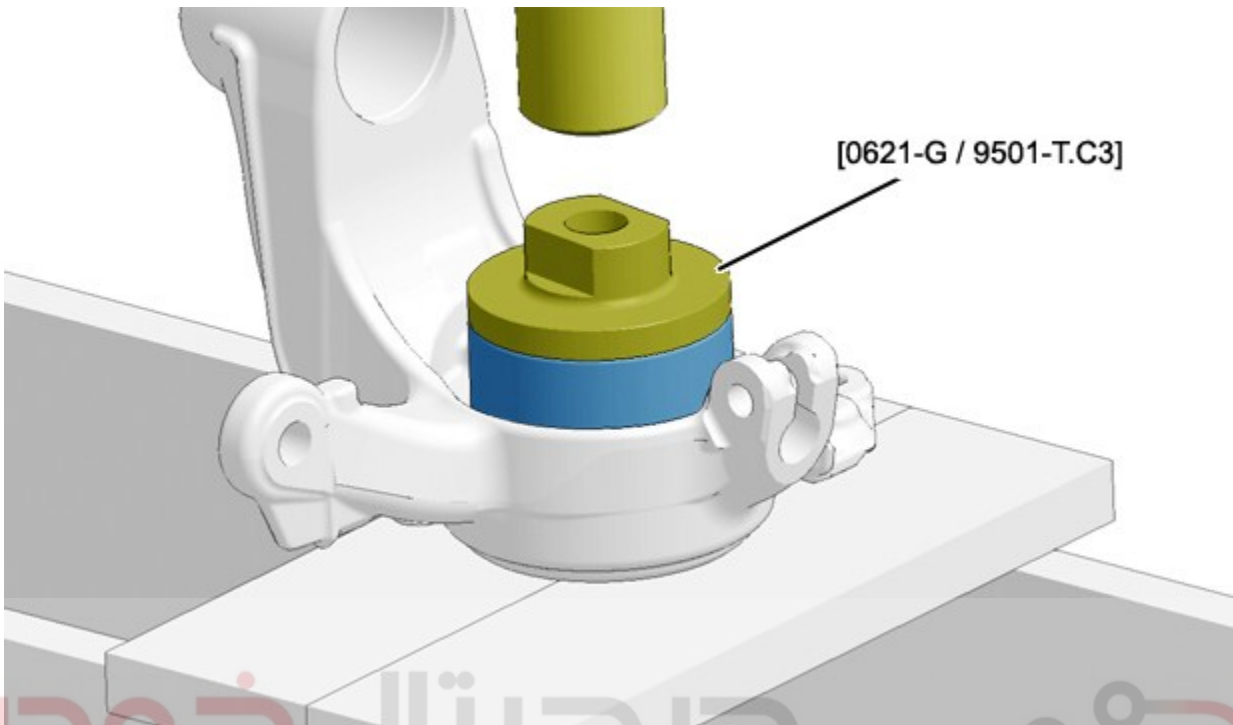
شرکت دیجیتال خودرو سامانه (مسئولیت محدود)

پیشانی "b" حاوی رینگ آهنربایی می باشد.

اولین سامانه دیجیتال تعمیرکاران خودرو در ایران

احتیاط: پیشانی "b" را به سمت پلوس ببندید.

۲,۵ اقدامات مشترک



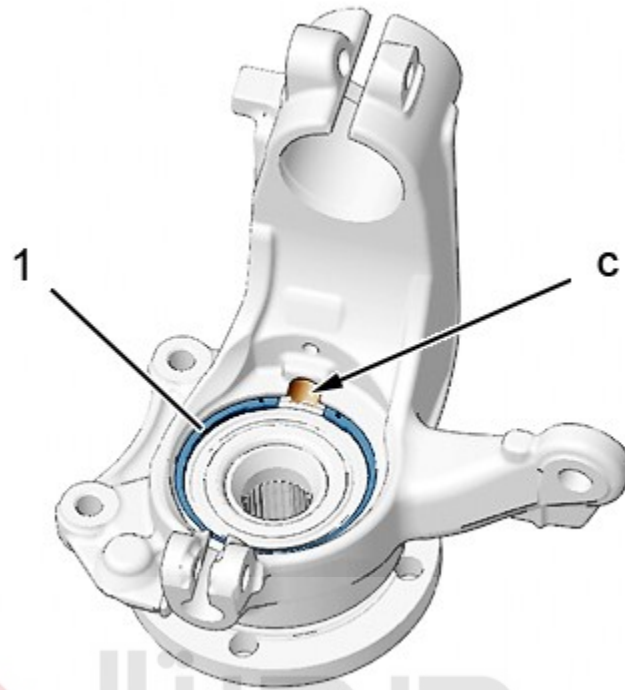
شکل : B3CJ095D

شرکت دیجیتال خودرو سامانه (مسئولیت محدود)

بلبرینگ چرخ را روی سگدست قرار دهید.

ابزار [0621-G / 9501-T.C3] را ببندید.

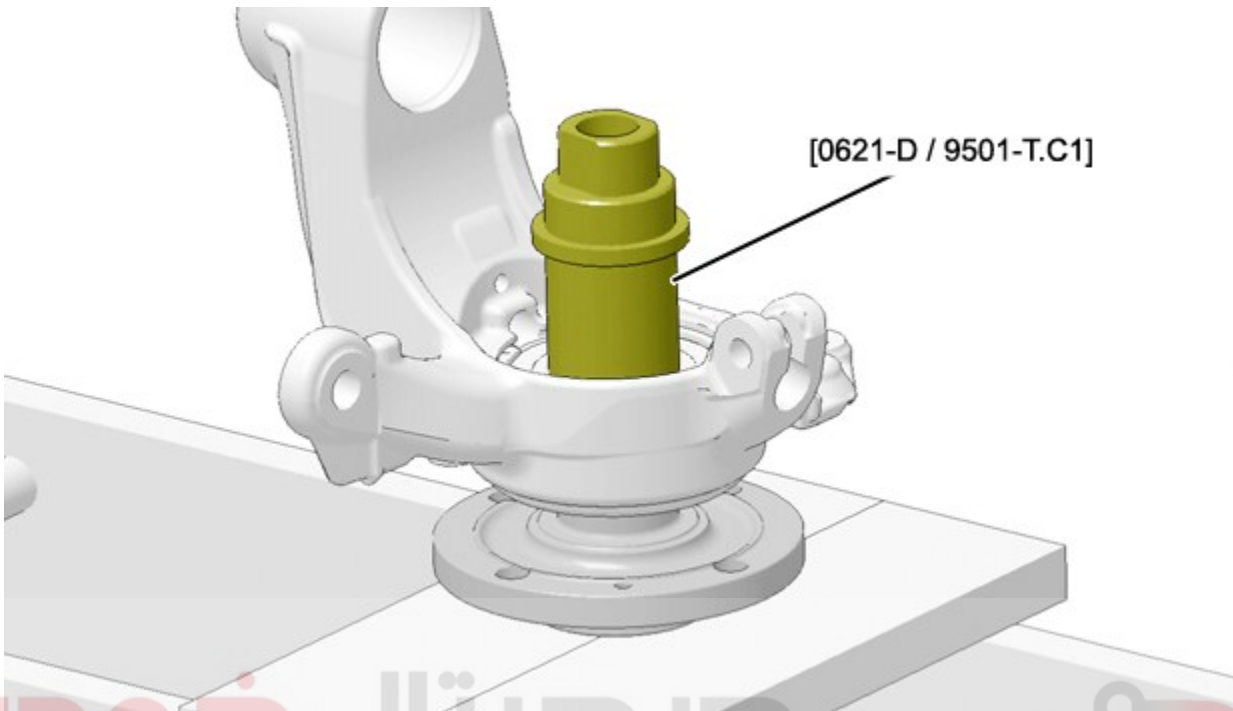
بوسیله پرس، بلبرینگ را به طور کامل در محل خود قرار دهید.



شکل : B3CJ09KD

با استفاده از خار باز کن، خار حلقوی نو(۱) را در شیار خود ببندید.

احتیاط: خار حلقوی(۱) نباید شیار "C" که محل نصب سنسور ABS است را بپوشاند.



B3CJ096D : شکل

شرکت دیجیتال خودرو سامانه (مسئولیت محدود) سگدست جلو را روی توپی جلو (۲) قرار دهید.

ابزار [0621-D / 9501-T.C1] را ببندید.  
توپی جلو (۲) را به صورت کامل با استفاده از پرس ببندید.

### ۶. اقدامات تکمیلی



سگدست جلو را ببندید.