

باز و بست : متعلقات در موتور

مهم: توصیه های ایمنی و نظافت را رعایت نمایید

۱. ابزار مخصوص

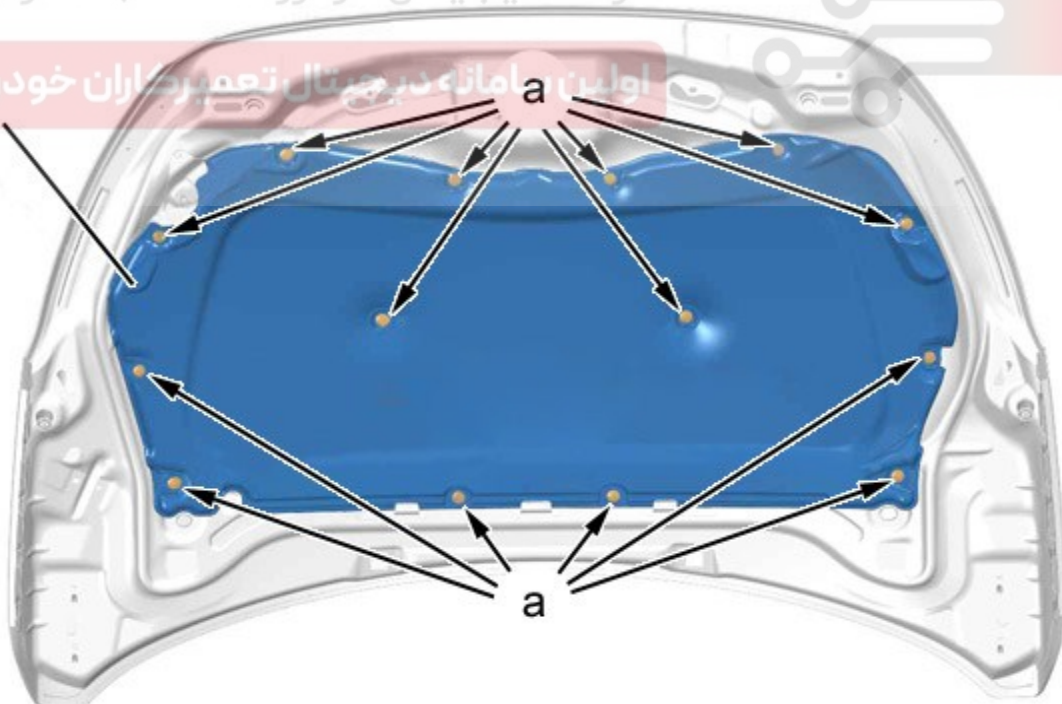
شرح ابزار	کد اختصاصی	تصویر
ابزار مخصوص تریم	۲۶۱۰۲۰۰۵	<p>[1350-ZZ]</p>  <p>تصویر E5AG-02MT :</p>

در موتور را باز کنید.

۲. باز کردن

شرکت دیجیتال خودرو سامانه (مسئولیت محدود)

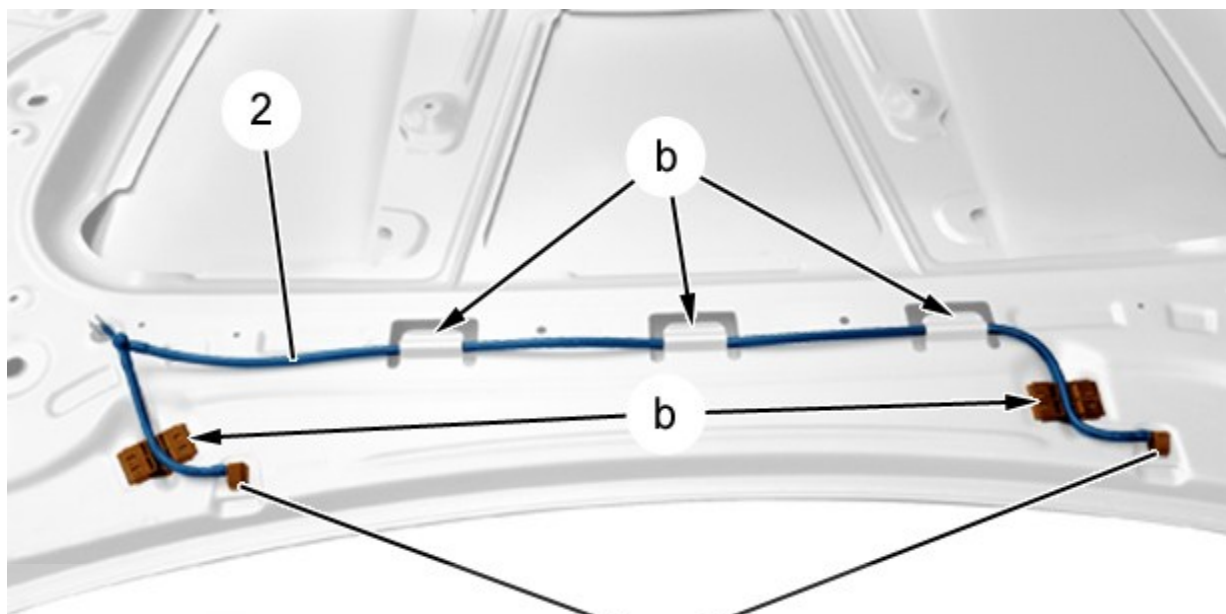
اولین سامانه دیجیتال تعمیرکاران خودرو در ایران



تصویر C4AS064D :

بست ها را باز کنید (در نقاط a)؛ با استفاده از ابزار [1350-ZZ] (ابزار مخصوص تریم با کد اختصاصی ۲۶۱۰۲۰۰۵)

صداگیر در موتور ۱ را باز کنید.



دیجیتال خودرو

شرکت دیجیتال خودرو سامانه (مسئولیت محدود)

اولین سامانه دیجیتال تعمیرکاران خودرو در ایران

تصویر C4AS03TD :

باز کنید

نازل های شستشوی شیشه جلو ۳؛ با استفاده از ابزار [1350-ZZ] (ابزار مخصوص تریم با کد اختصاصی

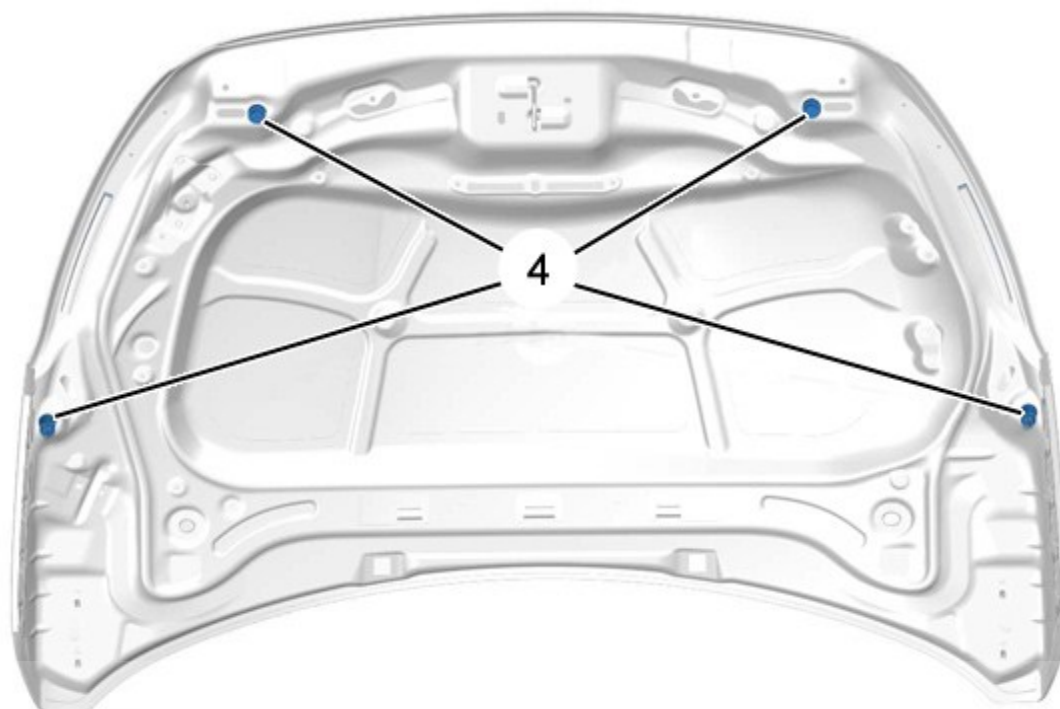
۲۶۱۰۲۰۰۵)

لوله های ۲ (در نقاط b)

باز کنید.

لوله های ۲

نازل های شستشوی شیشه جلو ۳



تصویر C4AS065D :

ضربه گیرهای در موتور ۴ را باز کنید.

۳. بستن

عملیات بستن برعکس عملیات باز کردن می باشد. شرکت دیجیتال خودرو سامانه (مسئولیت محدود)

عملکرد تجهیزات مختلف را کنترل کنید.

اولین سامانه دیجیتال تعمیرکاران خودرو در ایران