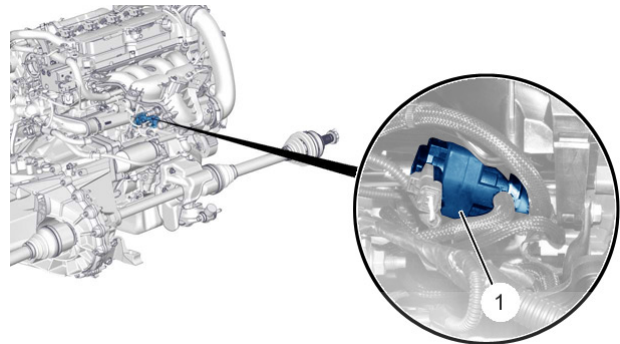


**باز و بست : شیر برقی رگلاتور فشار توربوشارژر**

مهم: توصیه های ایمنی و ب نظافت را رعایت کنید.

**1. جانمایی**

شکل : B1CM08PD

دیجیتال خودرو  
شرکت دیجیتال خودرو سامانه (مسئولیت محدود)

اولین سامانه دیجیتال تعمیرکاران خودرو در ایران

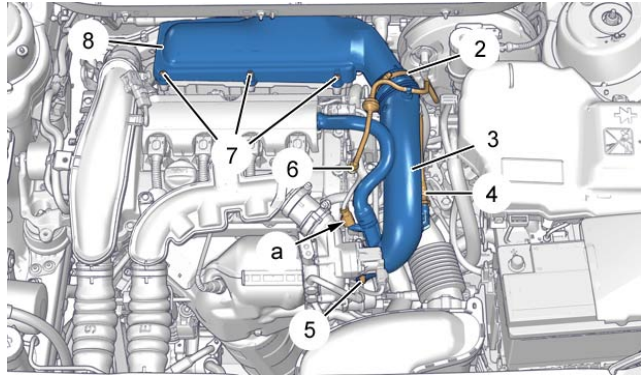
شیر برقی رگلاتور فشار توربوشارژر (1)

**2. باز کردن**

احتیاط: پس از بستن سوئیچ، 15 دقیقه تا باز کردن اتصالات باتری صبر کنید، با این روش مطمئن می شوید که اطلاعات اولیه کنترل یونت های مختلف ذخیره شده اند.

توجه: باز کردن شیر برقی (1) نیازمند باز شدن شیر برقی کنیستر است.

اتصالات باتری را باز کنید



شکل : B1BG22AD

احتیاط: از درپوش ها برای بستن لوله های ورودی هوا و خروجی توربوشارژر، ورودی منیفولد هوا به سرسیلندر استفاده کنید.

باز کنید: کانکتورهای (4) و (6)

کانکتور را جدا کنید (در محل a)

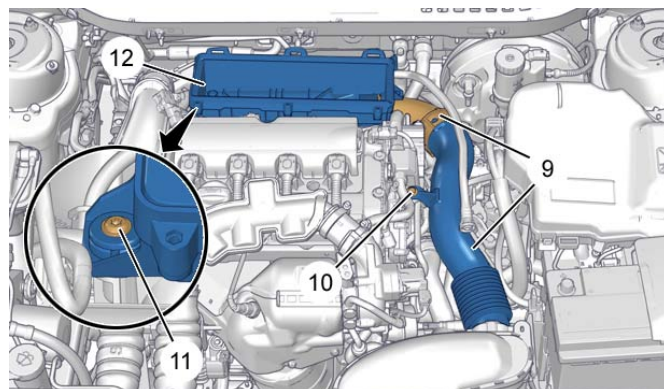
باز کنید:

بستهای (2) و (5)

لوله هوای توربو (3)

پیچها (7)

درپوش محفظه فیلتر هوا (8)



شکل : B1BG22BD

باز کنید:

پیچ نگهدارنده خرطومی هوا (10)

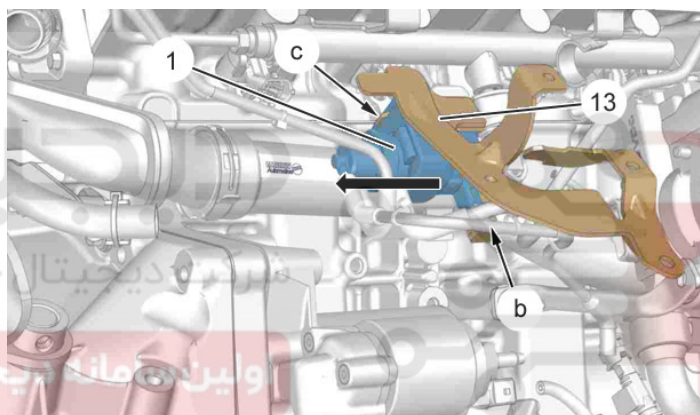
خرطومی های هوا (9)

پیچ نگهدارنده محفظه فیلتر (11)

محفظه فیلتر هوا (12)

شیر برقی

کنیستر

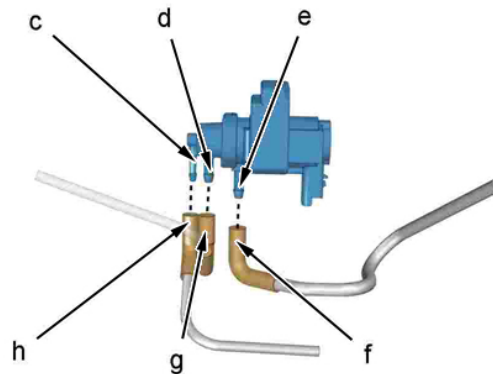


شکل : B1HG29UD

کانکتور را جدا کنید (در محل b)

شیر برقی (1) را از پایه خود جدا کنید (در محل C) (در جهت فلش)

شیر برقی (1) را از روی پایه (13) باز کنید.



B1HM0DKD : شکل

جدا کنید:

لوله f (دریچه ورودی هوا) (در محل e)

لوله g (دریچه هدر رو) (در محل d)

لوله h (مخزن خلا) (در محل c)

**3. بستن**

کانکتور را وصل کنید (در محل b)

احتیاط: به علامت سبز موجود بر روی شیر برقی (در محل D) و همچنین بر روی لوله (g) توجه کنید.

احتیاط: لوله های (F) و (h) را با هم جابجا نکنید (قطر اتصالات متفاوت هستند)

وصل کنید:

لوله f (دریچه ورود هوا)

لوله g (دریچه هدر رو) (در محل d)

لوله h(مخزن خلا)(در محل C)

ببندید:

شیر برقی (1) به پایه (13)

شیر برقی کنیستر

محفظه فیلتر هوا (12)

پیچ (11)

لوله های خرطومی هوا (9)

پیچ نگهدارنده خرطومی (10)

درپوش محفظه فیلتر هوا

پیچ ها (7)

لوله هوای توربو (3)

بستهای (2) و (5)

اتصالات (4) و (6) را وصل کنید.

کانکتور را وصل کنید(در محل a)

توجه: عملیات مورد نیاز برای اتصال مجدد باتری را انجام دهید

اتصالات باتری را ببندید.

# دیجیتال خودرو

شرکت دیجیتال خودرو سامانه (مسئولیت محدود)

اولین سامانه دیجیتال تعمیرکاران خودرو در ایران