

بازوبست : جعبه داشبورد

مهم: توصیه های ایمنی و نظافت را رعایت نمایید

۱. ابزار مخصوص

شرح ابزار	کد اختصاصی	تصویر
ابزار مخصوص تریم	۲۶۱۰۲۰۰۵	<p>[1350-ZZ]</p>  <p>تصویر E5AG02MT</p>

۲. باز کنید

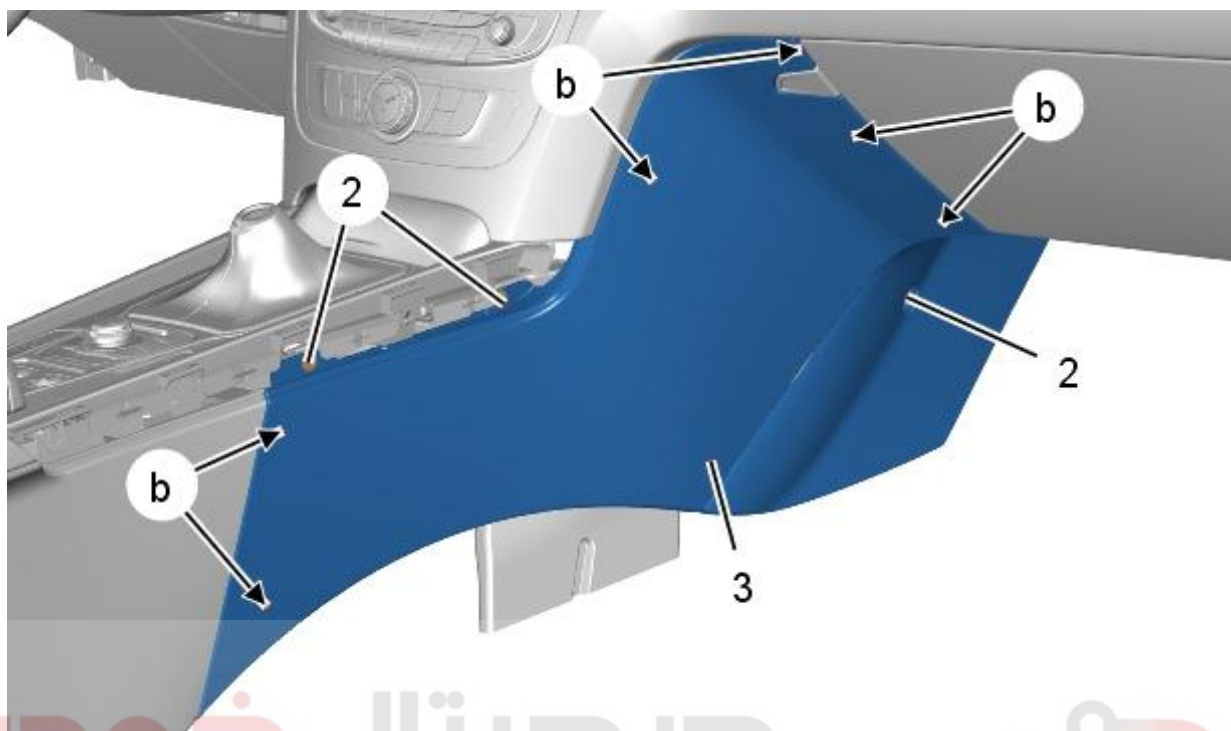
اتصالات باتری را جدا کنید



شکل C5FG12HD :

قاب (۱) را باز کنید (در نقاط a)؛ با استفاده از ابزار [1350-ZZ] (ابزار مخصوص تریم با کد اختصاصی ۲۶۱۰۲۰۰۵)

قاب (۱) را باز کنید



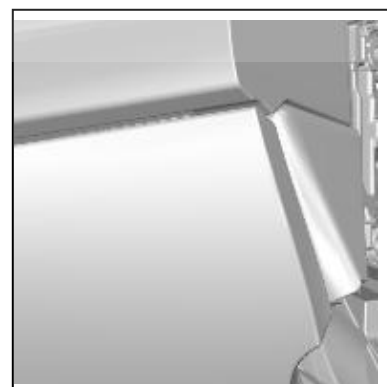
شکل C5FG12KD :

پنج ها (۲) را باز کنید
قاب (۳) را باز کنید (در نقاط b)؛ با استفاده از ابزار [1350-ZZ] (ابزار مخصوص تریم با کد اختصاصی

۲۶۱۰۲۰۰۵

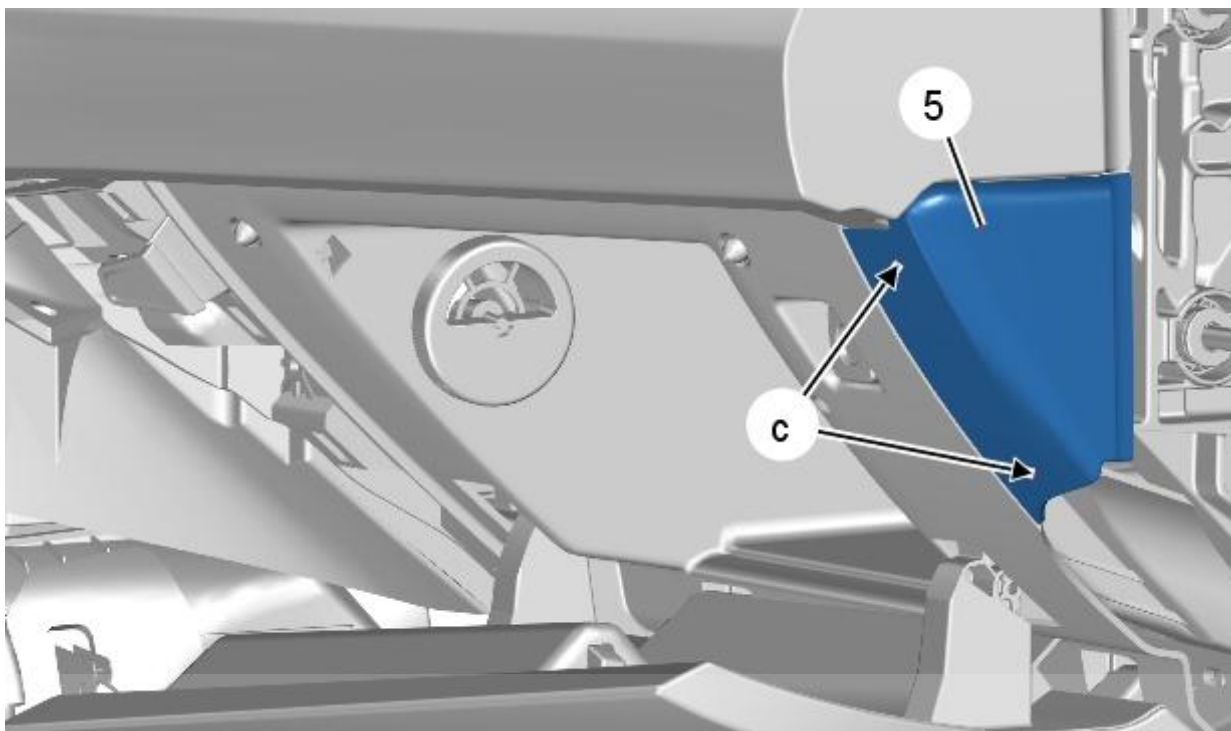
اولین سامانه دیجیتال تعمیرکاران خودرو در ایران

قاب (۳) را باز کنید



شکل C5FG12ND :

پنج ها (۴) را باز کنید



شکل C5FG12OD :

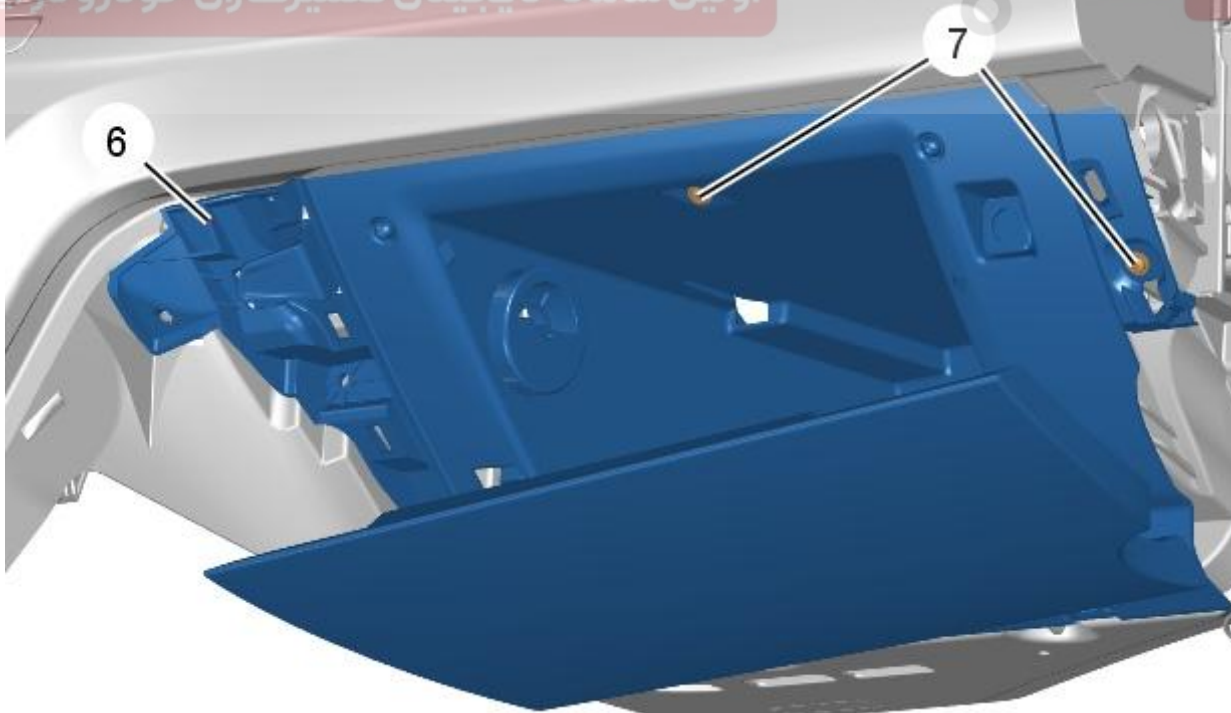
قاب (۵) را باز کنید (در نقاط c)؛ با استفاده از ابزار [1350-ZZ] (ابزار مخصوص تریم با کد اختصاصی

(۲۶۱۰۲۰۰۵

شرکت دیجیتال خودرو سامانه (مسئولیت محدود)

قاب (۵) را باز کنید

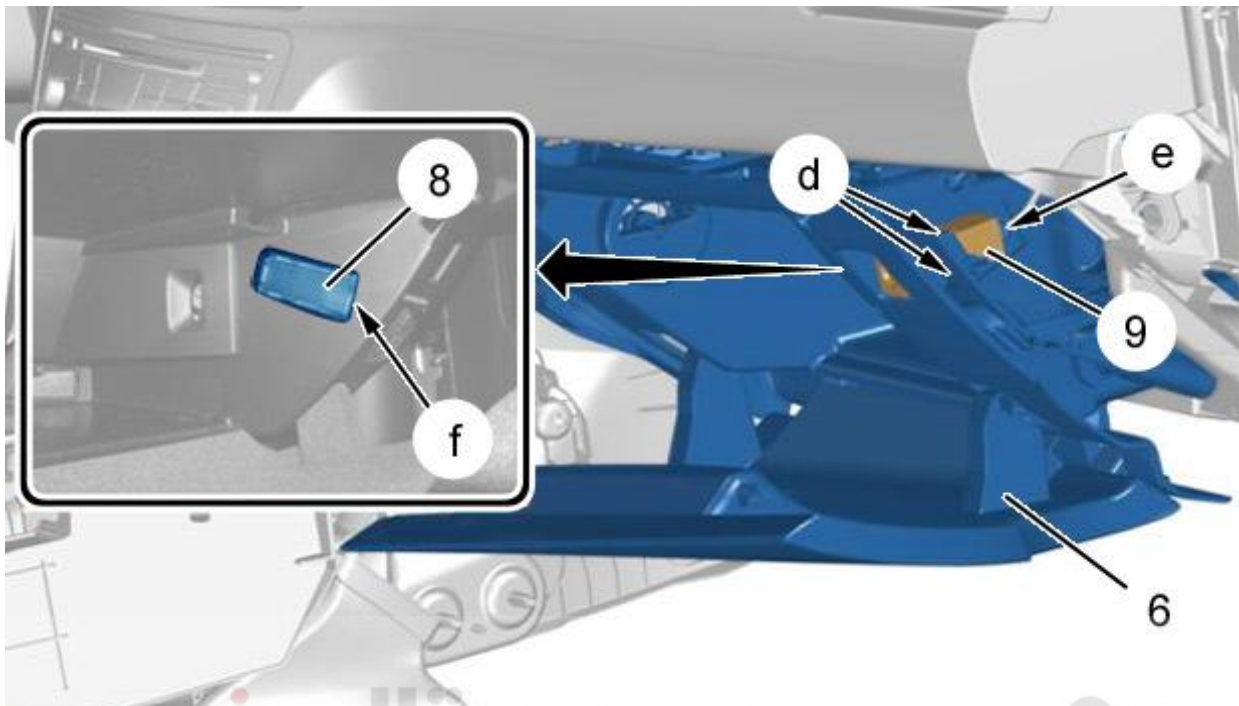
اولین سامانه دیجیتال تعمیرکاران خودرو در ایران



شکل C5FG12PD :

پیچ ها (۷) را باز کنید

جعبه داشبورد (۶) را آزاد کنید



شکل C5FG12QD : دیجیتال خودرو

کانکتور را باز کنید (در نقطه e)
باز کنید: با استفاده از ابزار [1350-ZZ] (ابزار مخصوص تریم با کد اختصاصی ۲۶۱۰۲۰۰۵)

اولین سامانه دیجیتال تعمیرکاران خودرو در ایران

لامپ (۸) (در نقطه f)

کنترل غیر فعال کردن کیسه هوای سرنشین (۹) (در نقطه e)

کانکتور لامپ (۸) را جدا کنید

باز کنید

لامپ (۸)

کنترل غیر فعال سازی کیسه هوای سرنشین (۹)

واحد کنترل ناوبری (telematic) (بنا به امکانات)

جعبه داشبورد (۶)

۳. بستن

مراحل بستن برعکس ترتیب مراحل باز کردن است

اتصالات باتری را باز کنید

عملکرد تجهیزات را کنترل کنید.