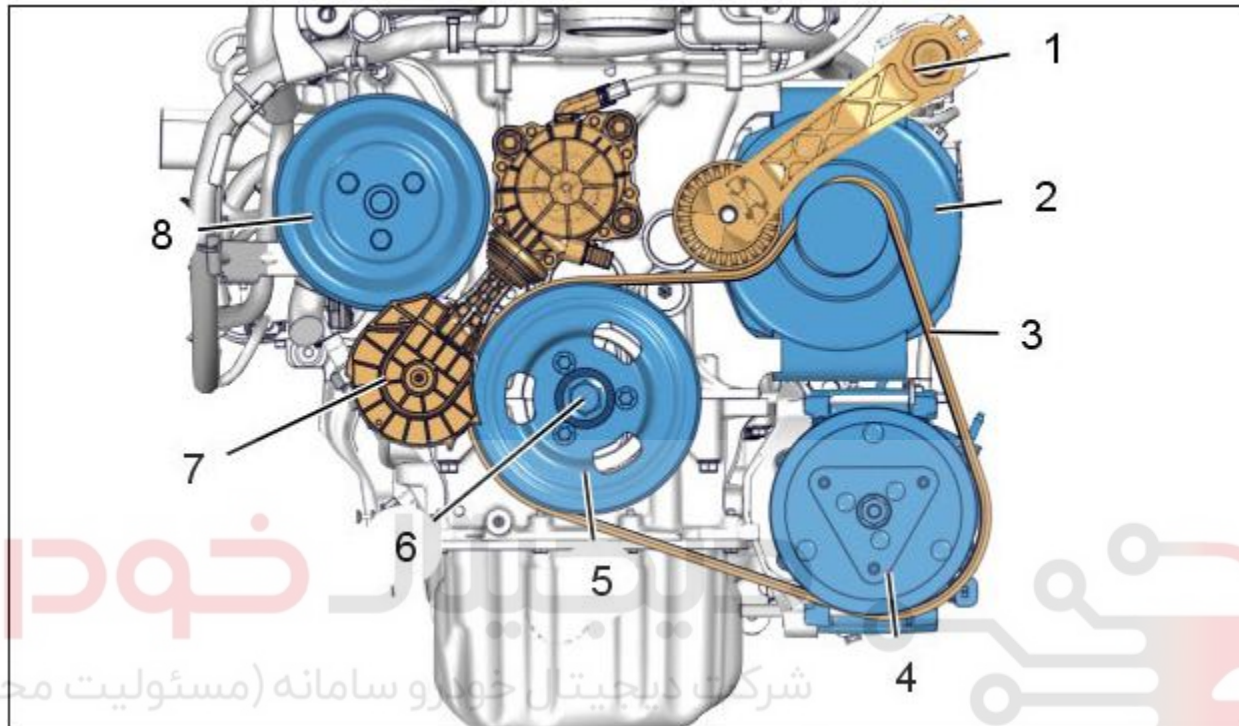


باز و بست تسمه دینام

۱. موقعیت:



شکل: B1BG08LD

اولین سامانه دیجیتال تعمیرکاران خودرو در ایران

۱. تسمه سفت کن دینامیکی
۲. آلترناتور
۳. تسمه دینام
۴. کمپرسور کولر
۵. پولی میل لنگ
۶. پیچ پولی میل لنگ
۷. هرزگرد اصطکاکی محرک پولی واتر پمپ
۸. پولی واتر پمپ

۲. باز کردن

خودرو را روی جک دو ستون قرار دهید .

باز کنید :

- چرخ جلو راست
- سینی محافظ زیر موتور
- قاب آبگیر جلو راست

توجه: پیچ پولی میل لنگ را در جهت عکس عقربه های ساعت بچرخانید ممکن است باعث شود پیچ باز شده و پولی خارج شود. (خطر از نظر بهم خوردن تنظیمات تایم)

توجه: اگر نیاز به نصب مجدد همان تسمه است قبل از باز کردن جهت چرخش آن را علامت بزنید.

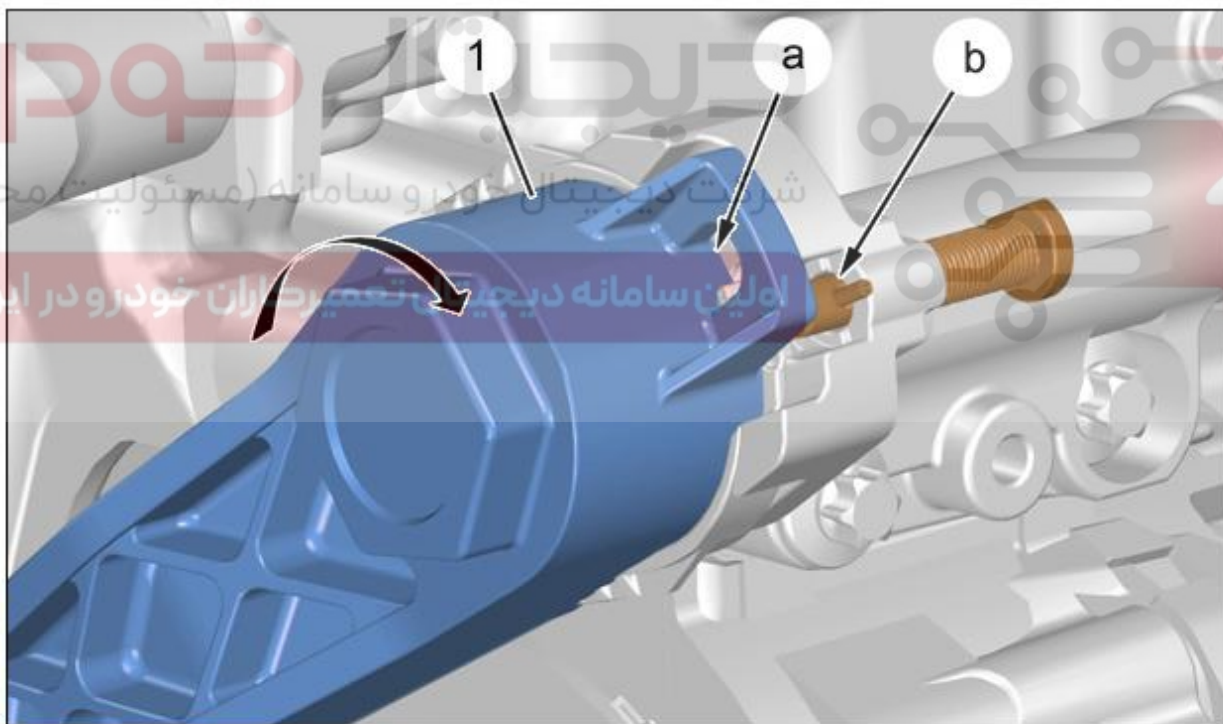


Figure : B1BG4OKD

تسمه سفت کن را در جهت نشان داده شده با پیکان بچرخانید تا زمانی که سوراخ a روبه روی بین b قرار گیرد .

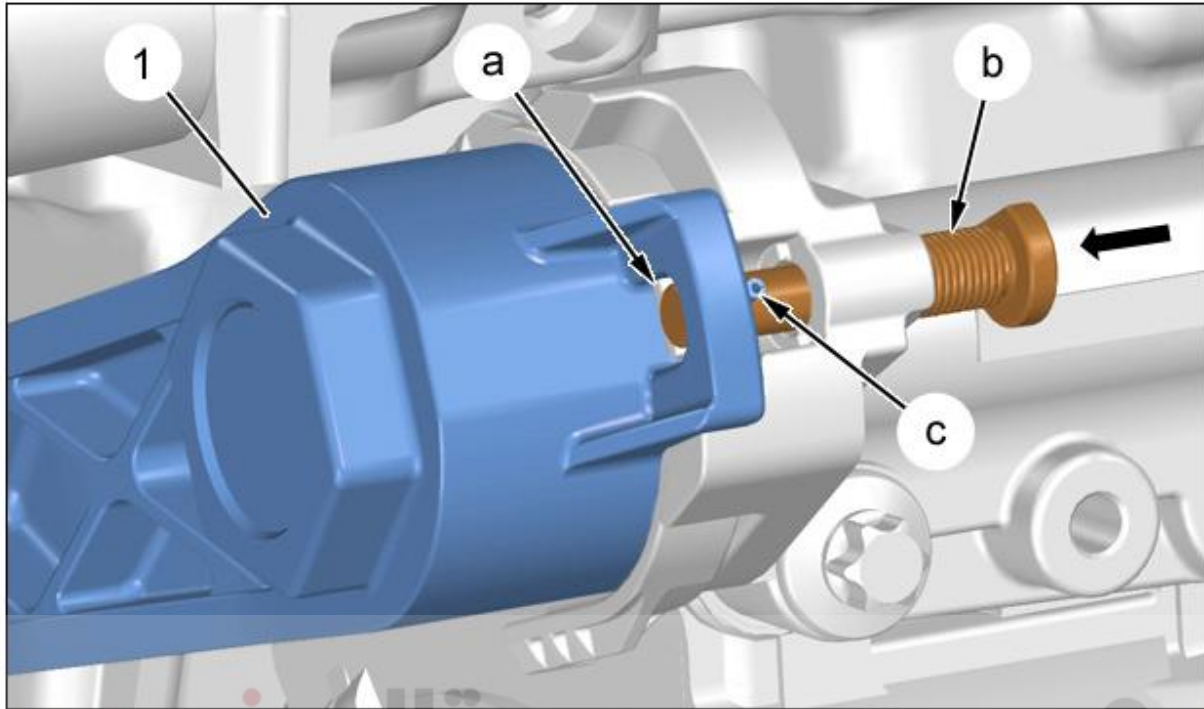


Figure : B1BG4OLD

غلطک تسمه سفت کن را در موقعیت (۱) نگه دارید.

شرکت دیجیتال خودرو (مسئولیت محدود)
فشار دهید پین b را در جهت پیکان تا وقتی پین c به حد آخر برسد.

ضروری: چک کنید که پین c در پین b به حد آخر روی تسمه سفت کن رسیده باشد.

مراحل آزاد کردن (به ترتیب):

- گرفتن سفت کن تسمه
- پین b

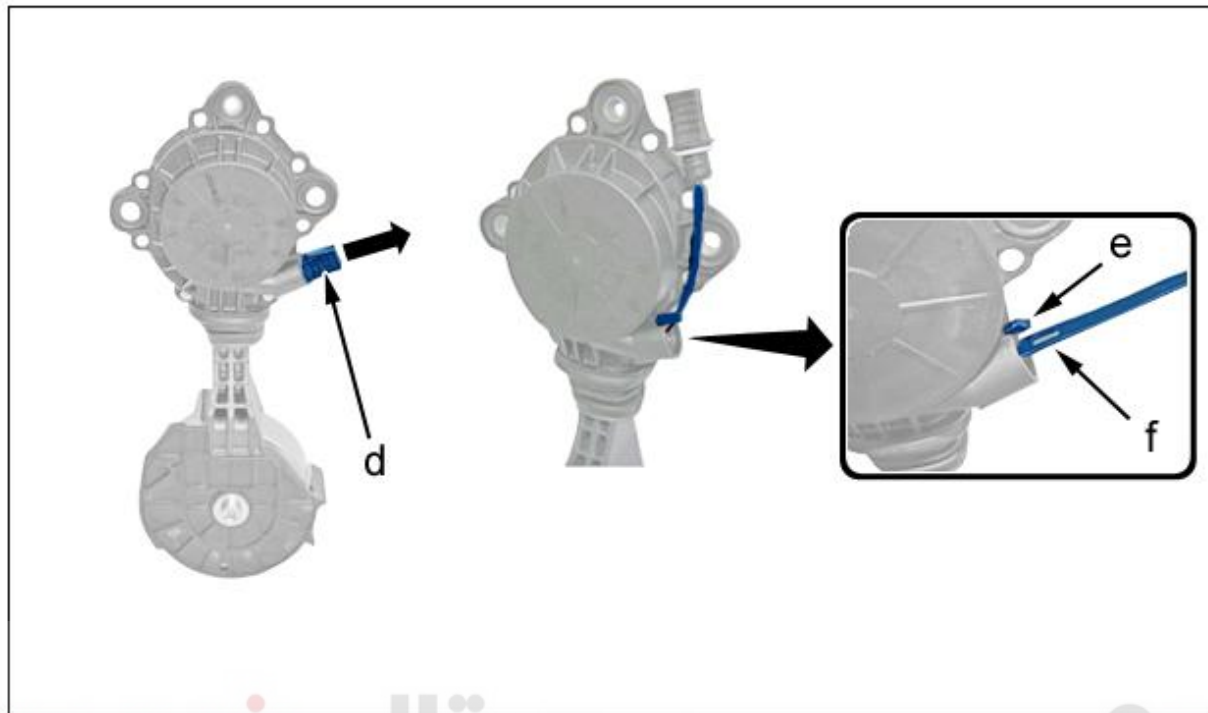
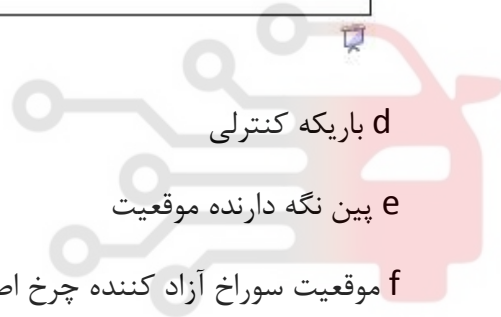


Figure : B1BG4OMD

دیجیتال خودرو
شرکت دیجیتال خودرو سامانه (مسئولیت محدود)



d باریکه کنترلی

e پین نگه دارنده موقعیت

f موقعیت سوراخ آزاد کننده چرخ اصطکاکی محرک واترپمپ (۷) (حالت عملیاتی)

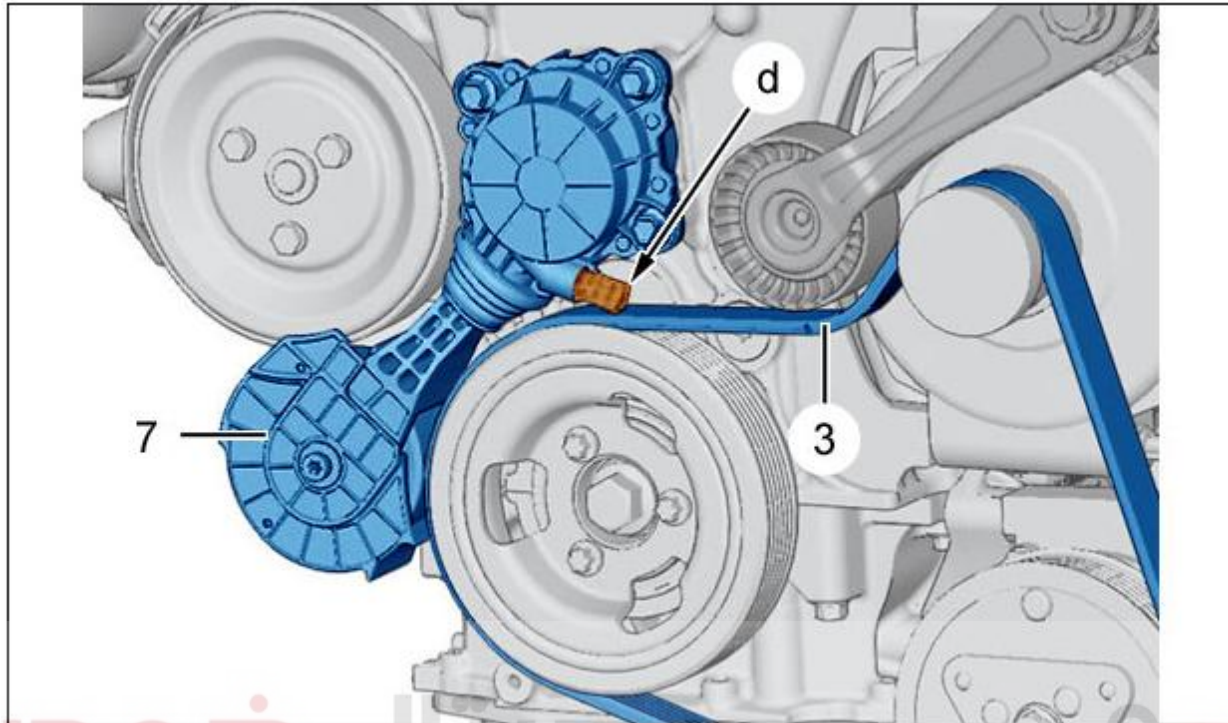


Figure : B1BG4OND

باریکه کنترلی d را تا زمانی که پین e با سوراخ f هم تراز شود بیرون بکشید
 شرکت دیجیتال خودرو سامانه (مسئولیت محدود)
 باریکه کنترلی d تا زمانی که سوراخ f با پین e در گیر شود بالا ببرید

اولین سامانه دیجیتال تعمیرکاران خودرو در ایران

تسمه دینام را بیرون بیاورید

توجه: بازدید کنید تا تسمه سفت کن دینامیکی (۱) و چرخ اصطکاکی محرک واتر پمپ (۷) به آزادی چرخش داشته باشند.

۳. بستن

توجه: زمانی که مجدداً از تسمه قبلی استفاده میکنید قرار دهید جهت چرخش آن را براساس علامت زده شده هنگام باز کردن.

نصب کنید تسمه دینام را و ابتدا از پولی میل لنگ شروع کنید.

چرخ اصطکاکی محرک واتر پمپ را آزاد کنید بوسیله کشیدن باریکه کنترلی d

باریکه کنترلی d را آزاد کنید

باریکه کنترلی d را در وضعیت قبلی خودش قرار دهید

بچرخانید سفت کن دینامیکی را (۱) بطوریکه پین b به مکان اولیه خودش باز گردد
مطمئن شوید که شیارهای تسمه دینام در روی پولی های مختلف در موقعیت خودش قرار گرفته اند و چک
کنید تا باریکه کنترلی d به درستی در محل خودش قرار گرفته باشد.

دیجیتال خودرو

شرکت دیجیتال خودرو سامانه (مسئولیت محدود)

اولین سامانه دیجیتال تعمیرکاران خودرو در ایران

