

## مستند تعمیراتی بدنه خودرو آریسان

# دیجیتال خودرو

شرکت دیجیتال خودرو سامانه (مسئولیت محدود)

اولین سامانه دیجیتال تعمیرکاران خودرو در ایران

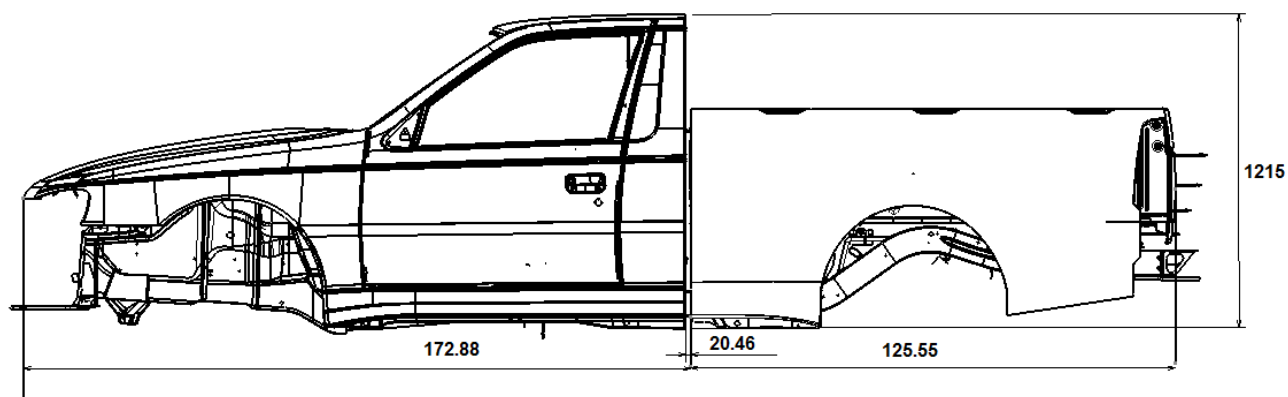


## فهرست

۳.....	ابعاد کلی خودرو.....
۴.....	ابعاد فواصل عرض و طولی از زیر خودرو.....
۵.....	مشخصات ابعادی وتری.....
۶.....	درب موتور.....
۶.....	لولای درِ موتور.....
۷.....	میله نگهدارنده درِ موتور.....
۷.....	تنظیم متوقف کننده درِ موتور.....
۸.....	دستگیره درِ موتور.....
۹.....	قفل درِ موتور.....
۹.....	دستگیره قلاب ایمنی.....
۱۰.....	گلگیر جلو.....
۱۱.....	بازوبست درب ها.....
۱۲.....	بازو بست زبانه قفل درب.....
۱۳.....	شیشه درِ جانبی.....
۱۵.....	شیشه بالابر برقی درِ جانبی.....
۱۶.....	ریل جلویی درِ جانبی.....
۱۷.....	ترمز درب.....
۱۸.....	کلید قفل در.....
۲۰.....	قفل درب.....
۲۱.....	درب جانبی.....
۲۲.....	قاب روی ستون در.....
۲۵.....	باز و بست شیشه جلو.....
۲۹.....	باز و بست شیشه عقب.....
۳۱.....	درِ باک بنزین.....
۳۲.....	لاستیک های درزگیر.....
۳۳.....	لاستیک دوردرها.....
۳۴.....	آنتن سقفی.....
۳۷.....	جدا سازی اتاق بار از شاسی.....
۳۸.....	دریچه محفظه بار.....
۳۹.....	زبانه و کابل نگهدارنده در اتاق بار.....
۴۰.....	محل جك.....

**ابعاد کلی خودرو**

ابعاد کلی خودرو جهت تعمیر بدنه خودرو طبق شکل زیر است .



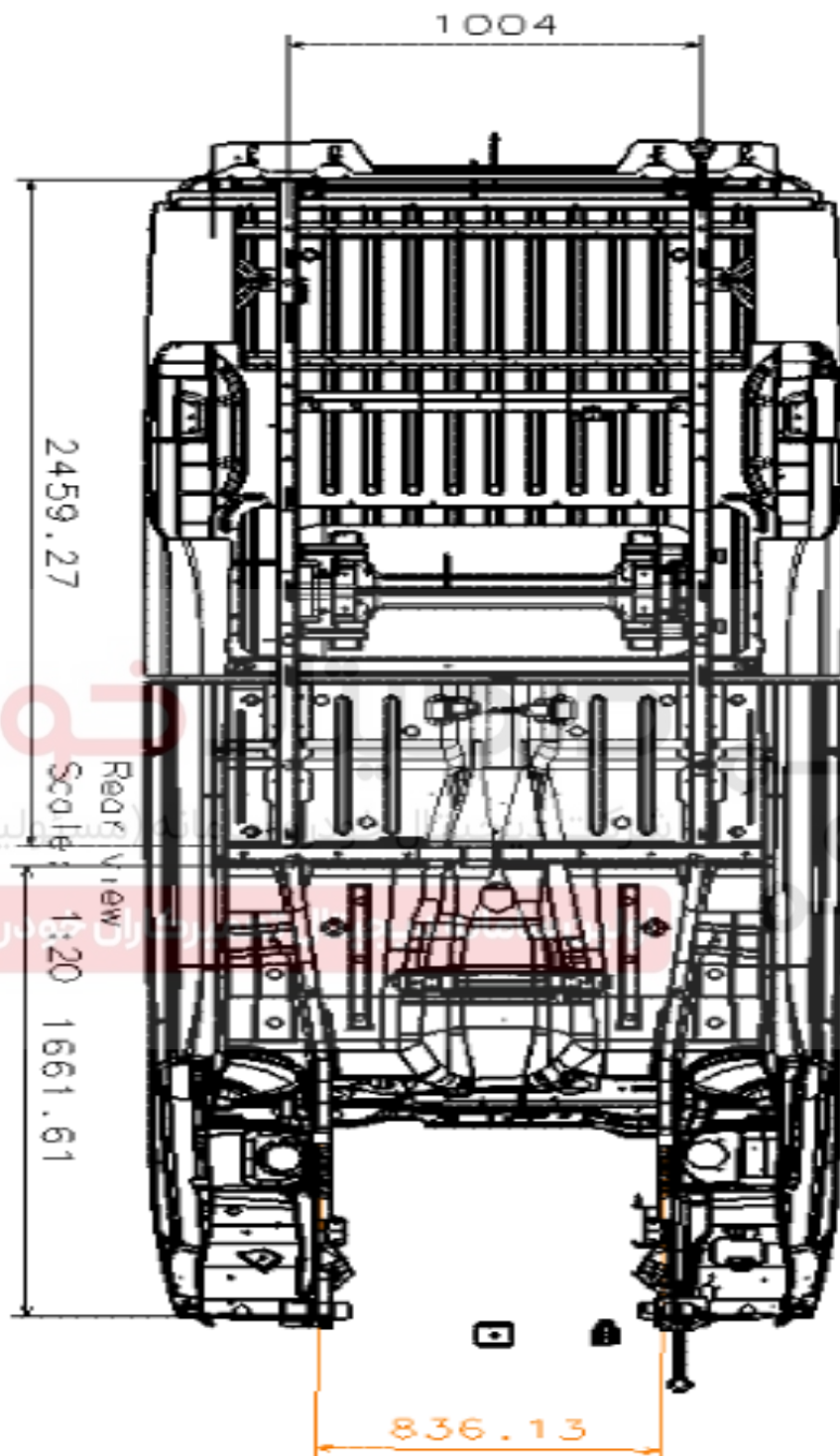
# دیجیتال خودرو

شرکت دیجیتال خودرو سامانه (مسئولیت محدود)

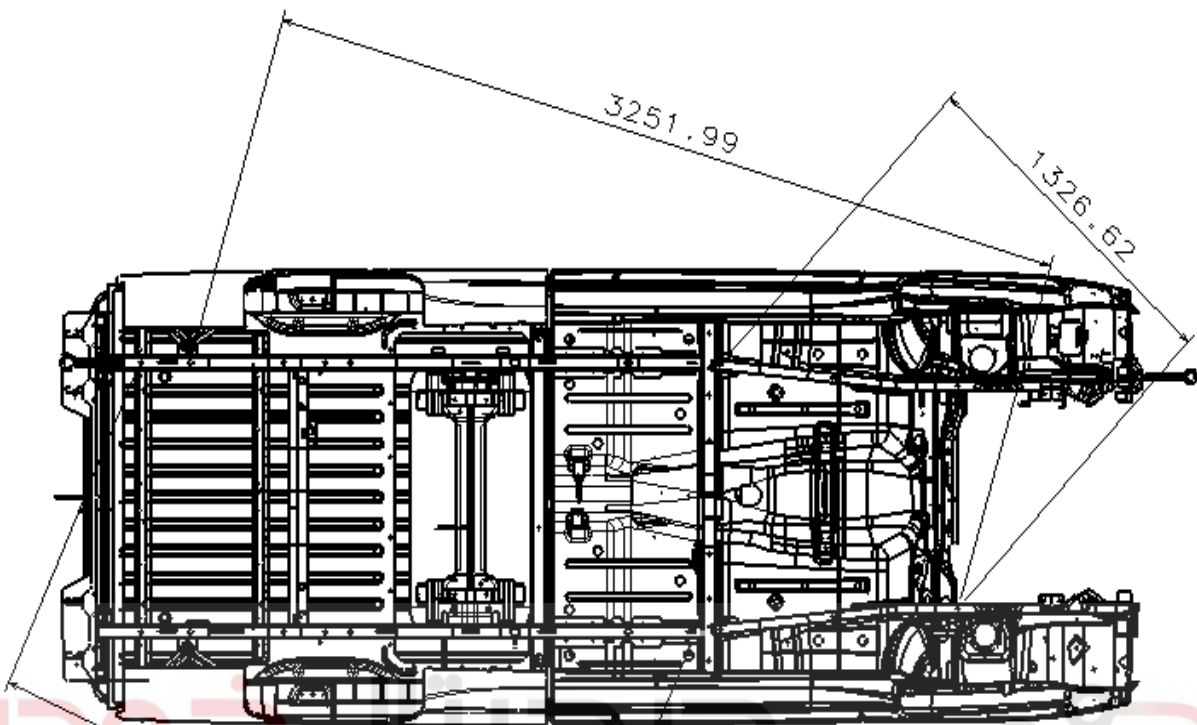
اولین سامانه دیجیتال تعمیرکاران خودرو در ایران



ابعاد فواصل عرض و طولی از زیر خودرو



مشخصات ابعادی وتری



شرکت دیجیتال خودرو سامانه (مسئولیت محدود)

اولین سامانه دیجیتال تعمیرکاران خودرو در ایران

## درب موتور

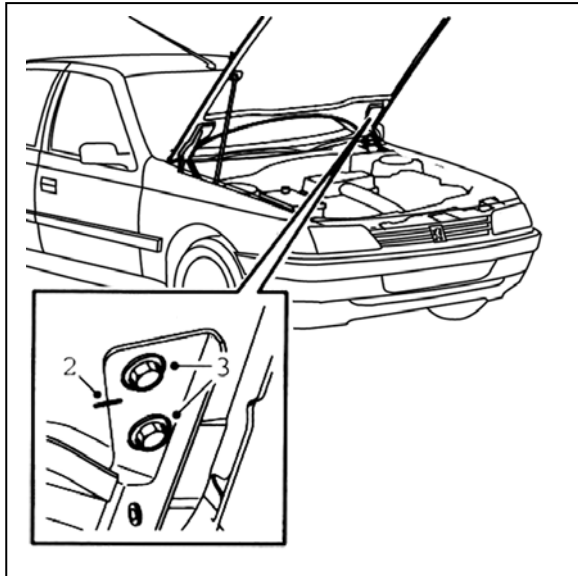
### باز کردن

توجه: برای راحتی و ایمنی، این کار را دو نفره انجام دهید.

۱- در موتور را باز کنید.

۲- محل اتصال لولا به در موتور را برای نصب کردن دقیق آن در محل قبلی خود علامت بزنید. برای جلوگیری از خرابی قطعه، روی سطح عقبی آن محافظ بگذارید.

۳- دو پیچ را باز کرده و در را بردارید.



### نصب کردن

مراحل نصب کردن عکس مراحل باز کردن است.

توجه: هنگامی که در موتور را برمی دارید قطعات صداگیر موتور، لاستیک درزگیر جلو و عقب را بردارید و روی قطعه جدید جا بزنید.

شرکت دیجیتال خودرو (مسئولیت محدود)

اولین سامانه دیجیتال تعمیرکاران خودرو در ایران

## لولای در موتور

### باز کردن

در هر مرحله یک طرف را پیاده کنید.

۱- در موتور را باز کنید.

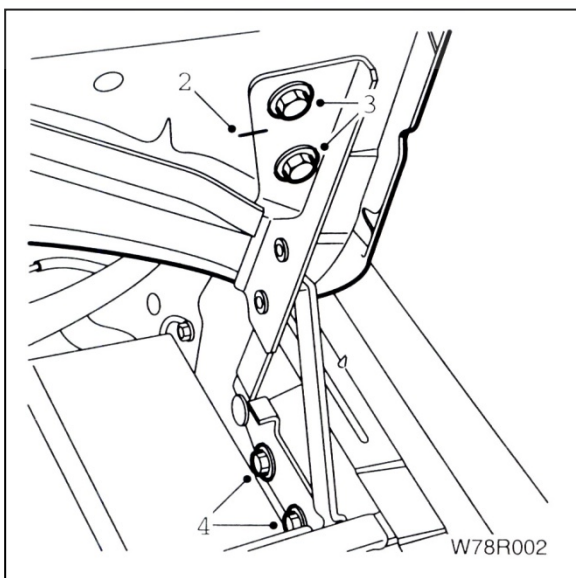
۲- موقعیت لولا را علامت گذاری کنید.

۳- پیچ‌ها را باز کنید (پیچ‌های اتصال لولا به در موتور).

۴- در موتور را مهار کرده و دو پیچ اتصال لولا به گلگیر داخلی جلو را باز کنید.

### نصب کردن

مراحل نصب عکس مراحل باز کردن است.



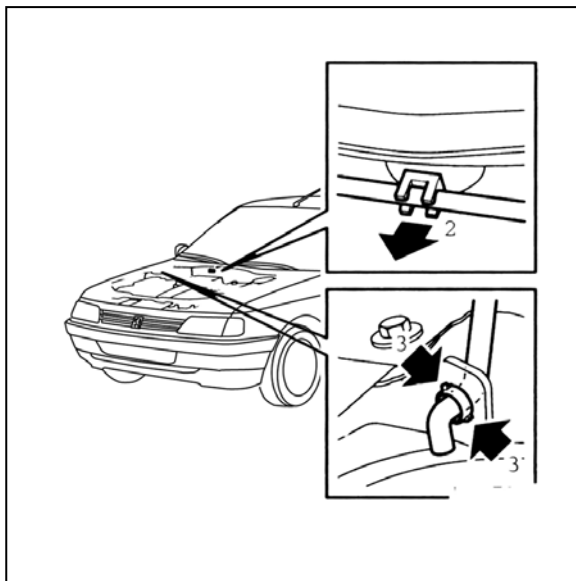
**میله نگهدارنده درب موتور**

باز کردن

- ۱- در موتور را باز کرده و مستقل از میله در موتور نگهدارید.
- ۲- میله را از گیره نگهدارنده جدا کنید.
- ۳- گیره نگهدارنده روی گردگیر را فشار داده و در دست بگیرید. میله را از گردگیر جدا کنید.

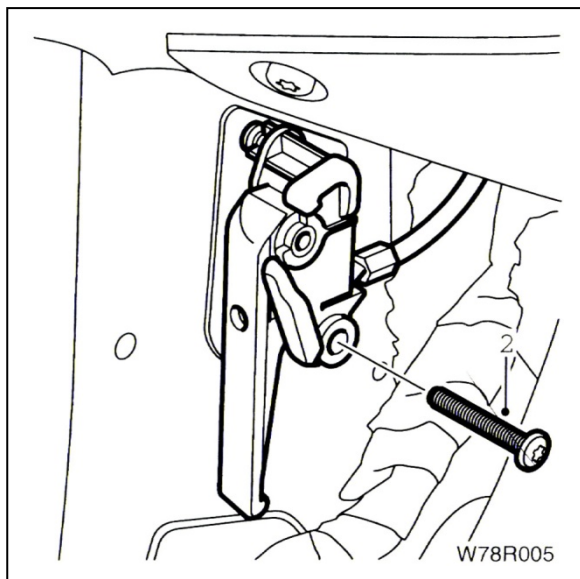
نصب کردن

مراحل نصب کردن عکس مراحل باز کردن است.

**تنظیم متوقف کننده در موتور**

- ۱- در موتور را باز کنید. متوقف کننده در دو طرف خودرو قرار داده شده است (انتهای گلگیر).
- ۲- با چرخاندن متوقف کننده در دو جهت موقعیت توقف در موتور را تنظیم کنید.
- ۳- وقتی که در موقعیت درست تنظیم شد، مهره پایینی را محکم کنید.

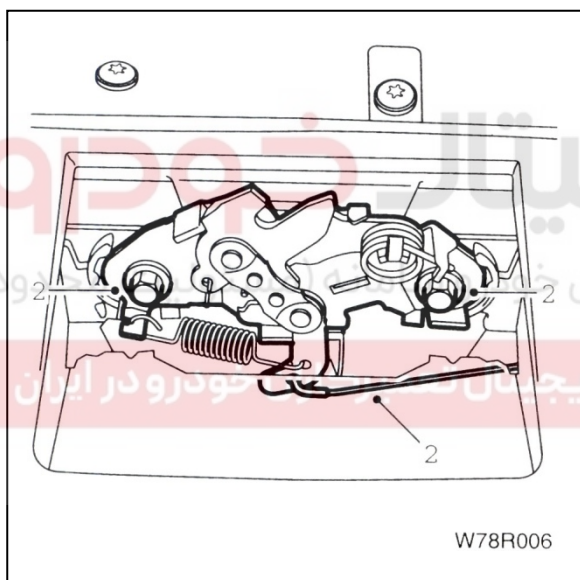




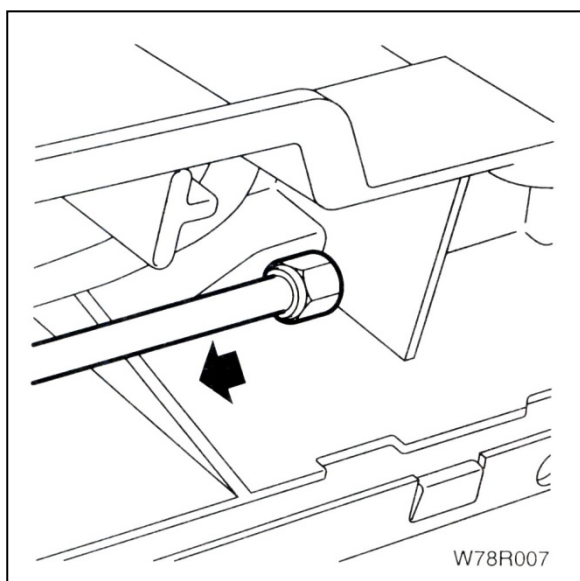
### دستگیره درب موتور

باز کردن

۱- تزیینات رو ستونی پایین ستون جلو و پیچ مجموعه پایین دستگیره چفت در موتور را بردارید.

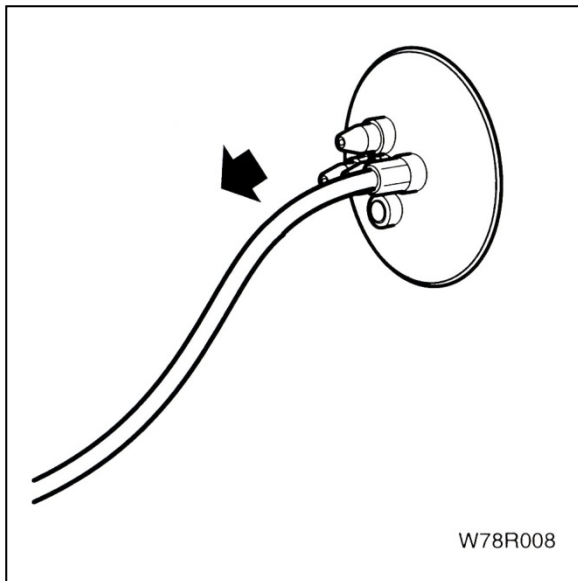


۲- دو مهره زبانه قفل در را باز کرده و انتهای کابل را از آن جدا کنید.



۳- کابل را از بالای رادیاتور عبور داده و از گیره جدا کنید.





۴- کابل را از داخل گردگیر لاستیکی خارج کنید.

### بستن

مراحل نصب کردن عکس مراحل باز کردن است.

### قفل در موتور

باز کردن

۱- در موتور را باز کرده و مهار کنید.

۲- دو مهره را باز کنید.

۳- چفت در را برداشته و کابل چفت را آزاد کنید.

نصب کردن

مراحل نصب کردن عکس مراحل باز کردن است.



### دستگیره قلاب ایمنی

باز کردن

۱- در موتور را باز کنید.

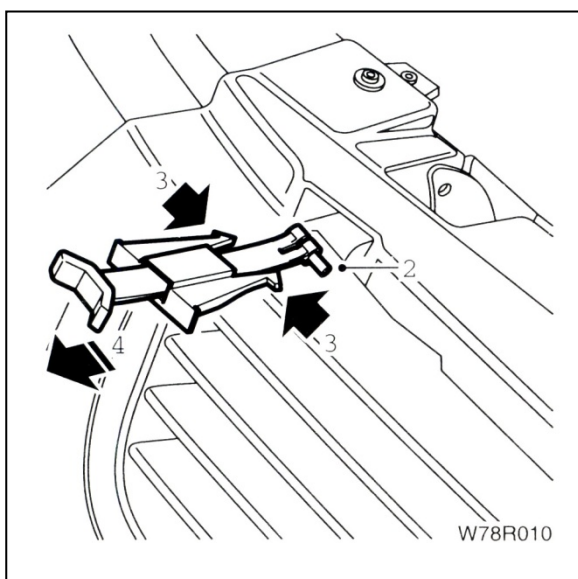
۲- پین را بیرون بکشید.

۳- لبه‌ها را بفشارید.

۴- مجموعه شاسی را بردارید.

نصب کردن

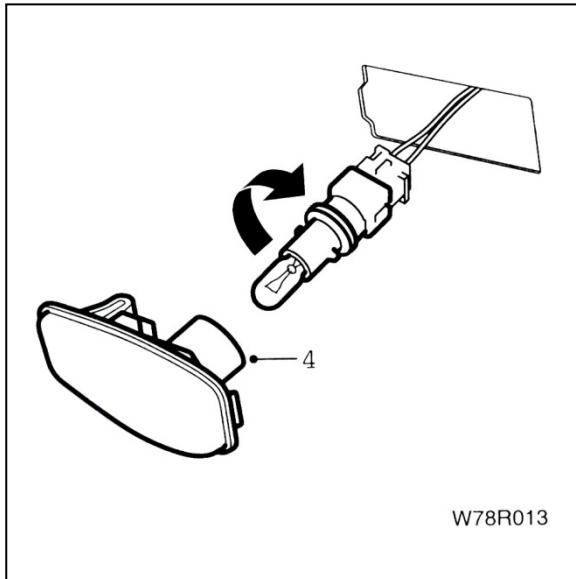
مراحل نصب کردن عکس مراحل باز کردن است.



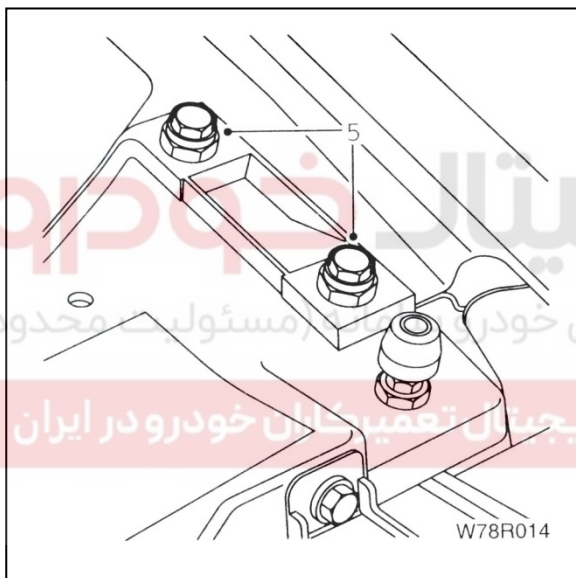
**گلگیر جلو**

باز کردن

- ۱- خودرو را با جک بلند کرده و مهار کنید.
- ۲- چرخ جلو را باز کنید.
- ۳- گل پخش کن جلو را باز کنید
- ۴- چراغ راهنمای بغل را باز کرده و سیم آنرا جدا کنید.



- ۵- دو پیچ را از مجموعه سینی فن‌ها باز کنید.



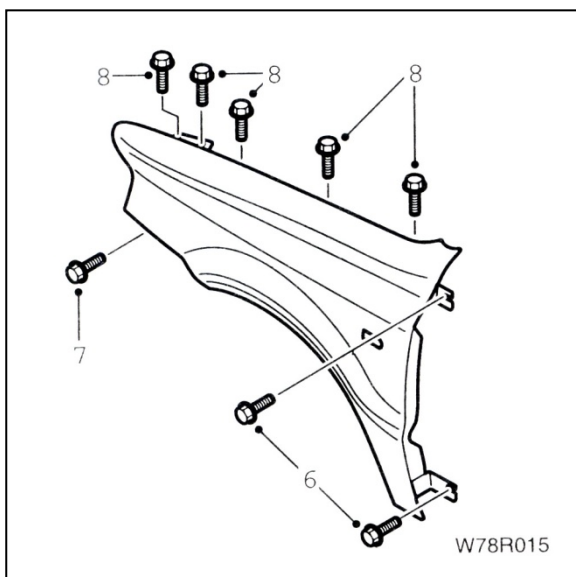
- ۶- در جلو را باز کرده و دو پیچ اتصال گلگیر به ستون جلو را باز کنید.

- ۷- پیچ اتصال جلو را باز کنید.

- ۸- پیچ‌های بالای گلگیر را باز کرده و گلگیر را بردارید.

نصب کردن

- مراحل نصب عکس مراحل باز کردن است.
- چرخ جلو تا گشتاور ۸۵ نیوتن متر محکم کنید.



**بازوبست درب ها**

باز کردن

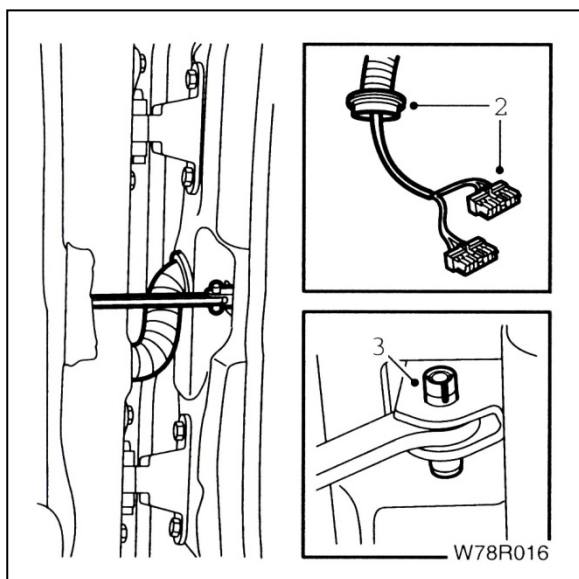
۱- در را باز کنید.

۲- گردگیر لاستیکی سیمهای در را باز احتیاط از

ستون وسط خودرو بیرون کشیده و فیش های

آنها جدا کنید.

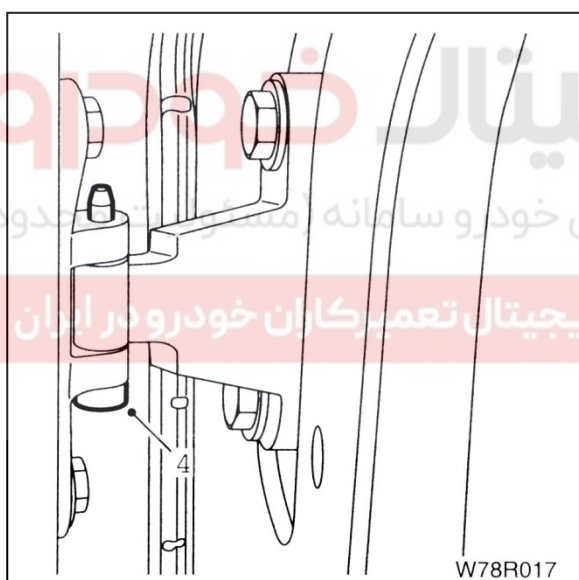
۳- پین ترمز در را بیرون بکشید.



۴- در را مهار کرده و پیچهای گردان لولای بالا و

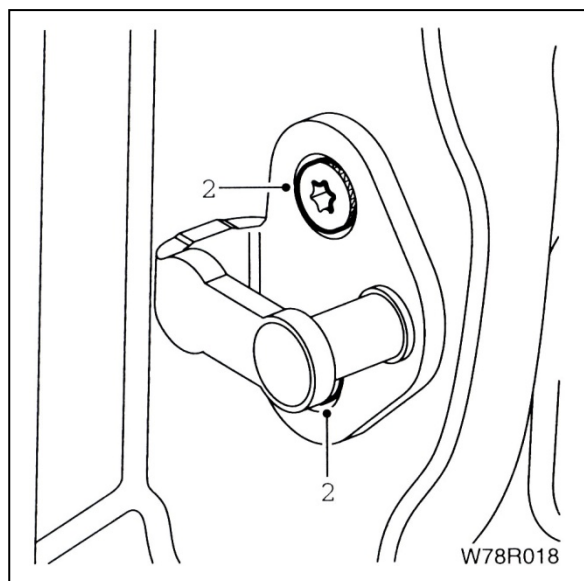
پایین را باز کنید.

۵- در را بردارید.



نصب کردن

مراحل نصب کردن عکس مراحل باز کردن است.



## بازو بست زبانه قفل درب

### برای تنظیم

- ۱- در را باز کنید.
- ۲- برای تنظیم دو پیچ را شل کنید.
- ۳- با حرکت زبانه محل آنرا طوری قرار دهید که به راحتی در خودرو بسته شود.
- ۴- پیچ های زبانه را محکم کنید

# دیجیتال خودرو

شرکت دیجیتال خودرو سامانه (مسئولیت محدود)

اولین سامانه دیجیتال تعمیرکاران خودرو در ایران





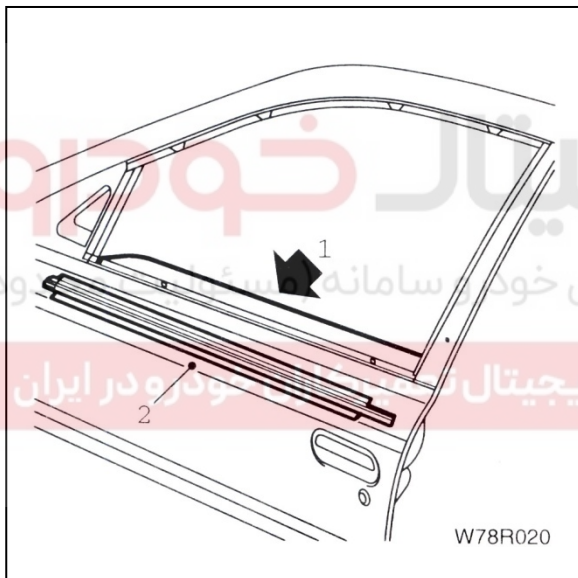
### شیشه در جانبی

ابزار مخصوص

ابزار مخصوص خار درآر رودری با کد اختصاصی ۲۴۶۰۱۰۰۱

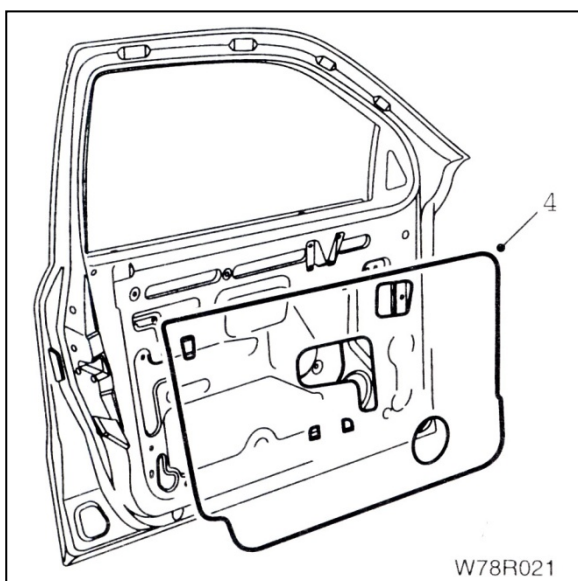
### باز کردن

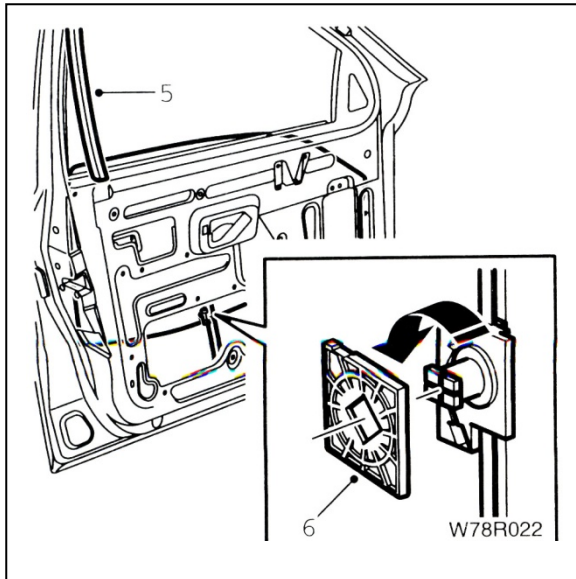
- ۱- شیشه را تا موقعیت نشان داده شده پایین بکشید.
- ۲- نوار آببندی خارجی شیشه را بردارید.
- ۳- رودری را بردارید و فیش شیشه بالابر را جدا کنید.



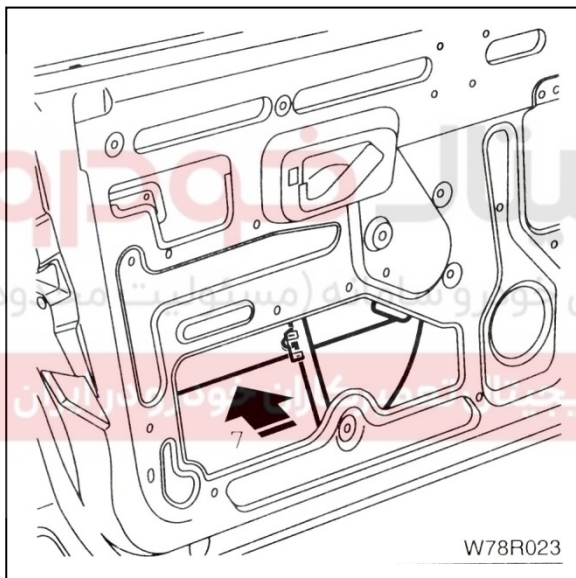
- ۴- با احتیاط عایق ضدآب روی در را بردارید.

توجه: در صورت خراب شدن عایق ضد آب، آنرا با یک عایق نو عوض کنید.

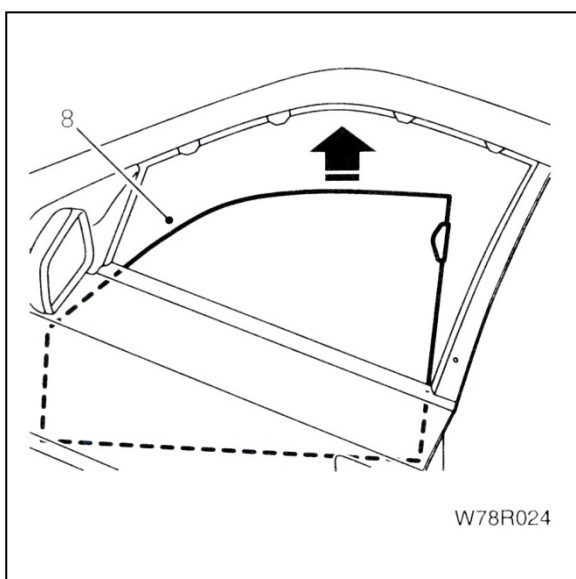




۵- قسمت پایین ریل سمت چپ شیشه را بردارید.  
۶- گیره نگهدارنده شیشه را به اندازه یک چهارم دور در خلاف عقربه‌های ساعت چرخانده و بردارید.



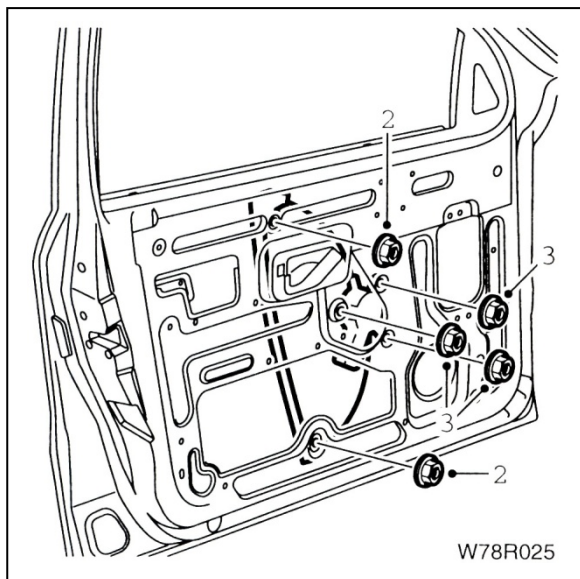
۷- شیشه را از مجموعه شیشه بالا بردار جدا کنید سپس شیشه را تا انتها پایین بیاورد تا گیره راهنمای حرکت شیشه از ریل نوار آب بندی خارج شود.



۸- از خارج خودرو شیشه را بالا کشیده، کج کنید و خارج کنید.

#### نصب کردن

مراحل نصب کردن عکس مراحل باز کردن است.  
توجه: اگر عایق ضد آب خراب شده است آنرا با یک نو عوض کنید.  
مطمئن شوید همه لاستیک‌های آب بندی شیشه‌ها به درستی نصب شده است.



### شیشه بالابر برقی در جانبی

باز کردن

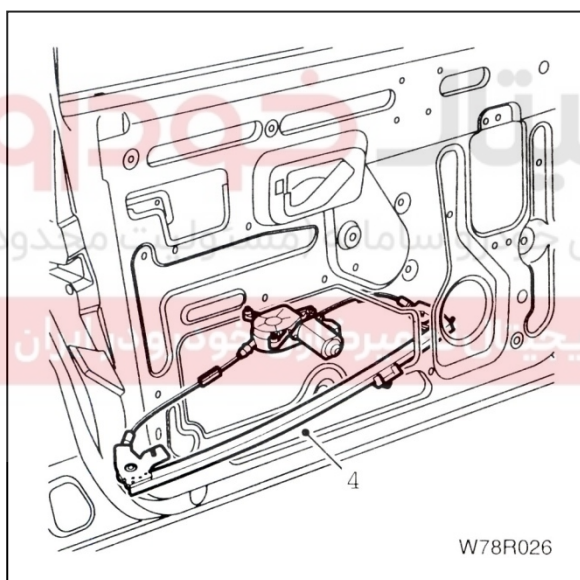
۱- شیشه در را بردارید.

۲- دو مهره بالایی و پایینی اتصال را باز کنید.

۳- سه مهره اتصال موتور شیشه بالابر را باز کنید.

۴- مجموعه شیشه بالابر را چرخانده و از شکاف پایین

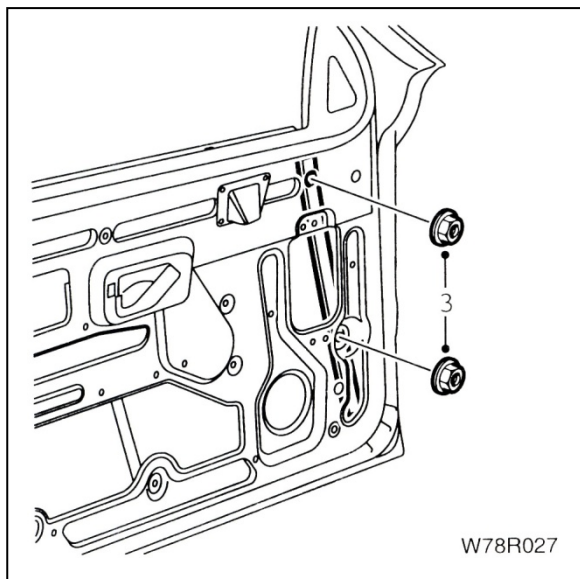
در خارج کنید.



نصب کردن

مراحل نصب کردن عکس مراحل باز کردن است. بعد از

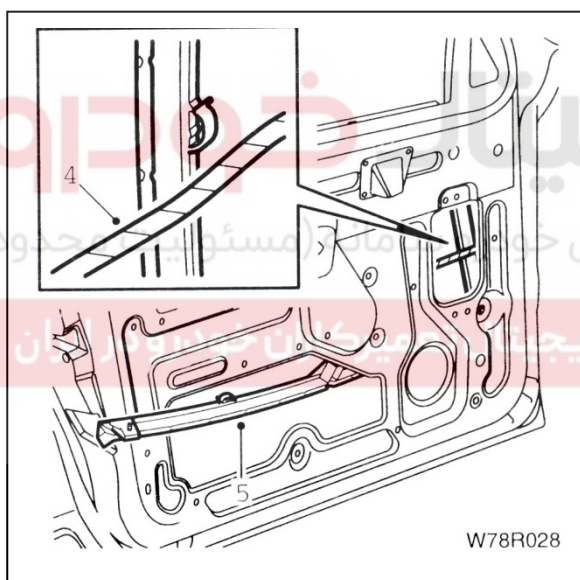
نصب عملکرد شیشه بالابر را بررسی نمایید.



### ریل جلویی درِ جانبی

باز کردن

- ۱- رودری را پیاده کنید.
- ۲- شیشه در را پیاده کنید.
- ۳- مهره‌های بالا و پایین را باز کنید.



۴- کابل را از گیره نگهدارنده جدا کنید.

۵- ریل را چرخانده و از شکاف در بیرون بیاورید.

نصب کردن

مراحل نصب کردن عکس مراحل باز کردن است.  
توجه: اگر عایق ضدآب خراب شده است آنرا با یک نو  
عوض کنید.

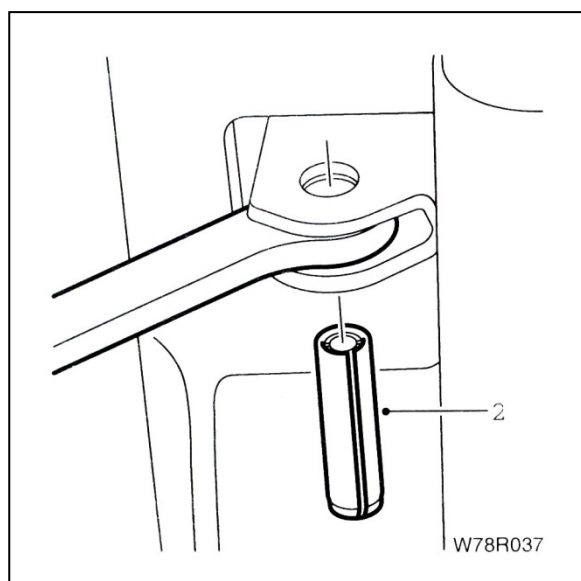


**ترمز درب**

باز کردن

۱- در حالتی که شیشه در کاملاً بالا است، رودری را بردارید.

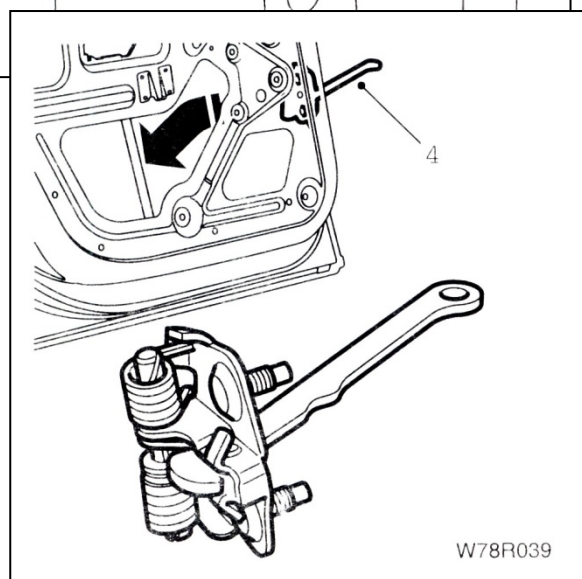
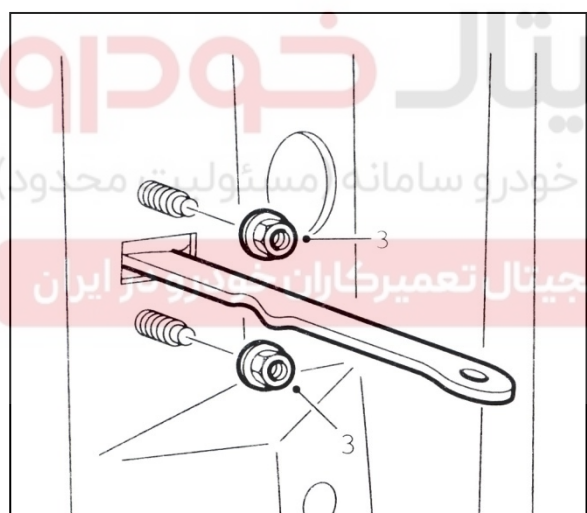
۲- پین حلقوی را بردارید.



۳- دو مهره اتصال به در را باز کنید.



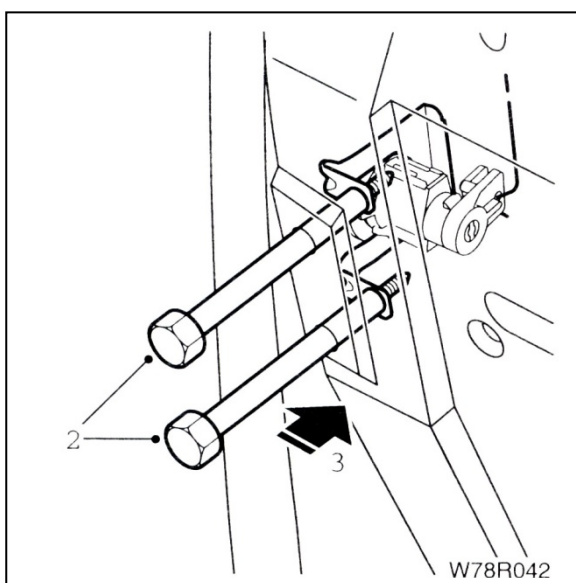
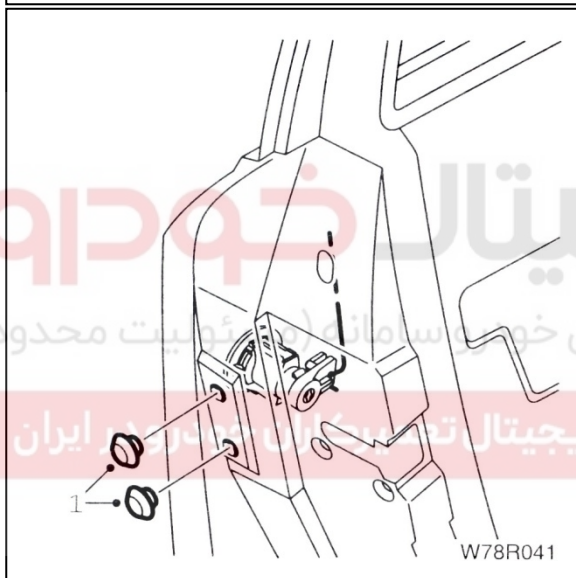
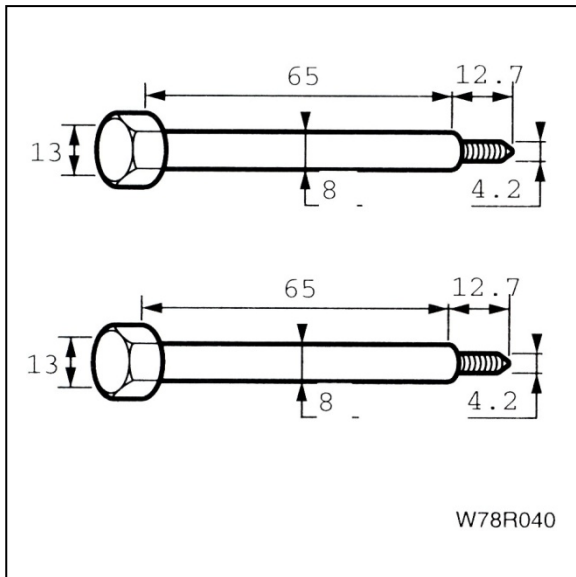
۴- ترمز در را شکاف در خارج کنید.



**کلید قفل در**

باز کردن (در حالیکه رودری سرچایش است)  
 دو پیچ برای باز کردن و جازدن گیره کلید قفل  
 در.

پیچ خودکار  $4/2 \times 12/7$  میلیمتر را به پیچ  $8 \times 65$   
 میلیمتر جوش کنید.



۱- کورکن‌های روی در را بردارید.

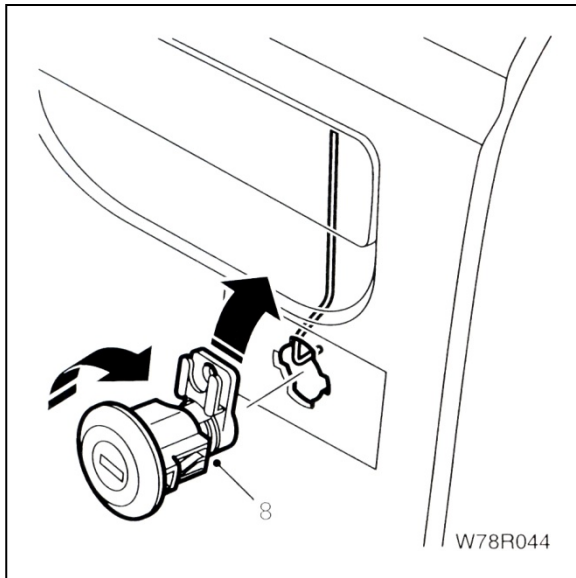
۲- پیچ تهیه شده را در سوراخ بچرخانید.

رابه سمت جلوی خودرو بفشارید تا کلید از قفل  
 جدا شود.

۴- میله را بردارید

۵- قفل را به سمت خارج خودرو بکشید.

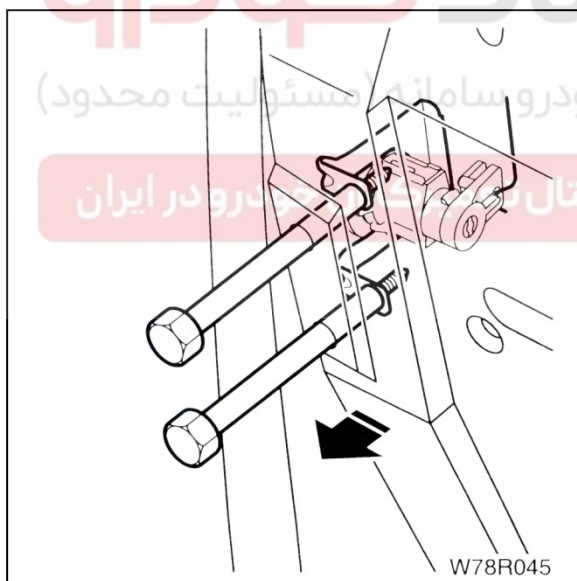
۶- لبه‌های شکاف قفل را محافظ بزنید.



۷- دکمه قفل در از داخل را به سمت پایین بفشارید.

۸- کلید را در جهت عقربه‌های ساعت چرخانده و تکان

دهید تا از میله جدا شود.



نصب کردن

مراحل نصب کردن عکس مراحل باز کردن است.

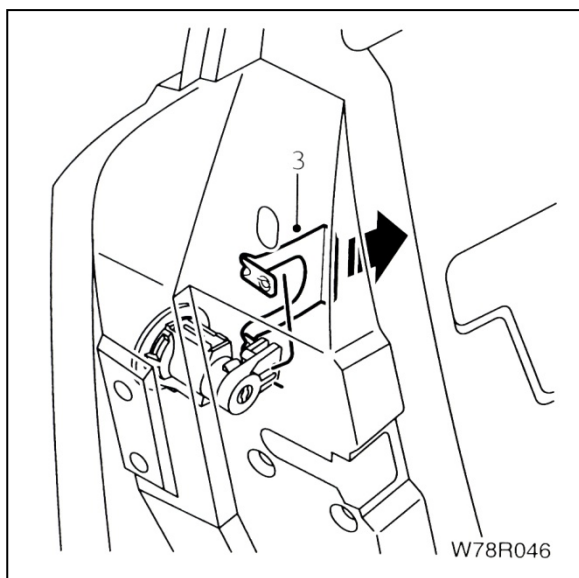
نکته مهم: کلید را به آرامی به سمت در فشار داده و به آهستگی

به بالا و پایین قفل درگیر کنید. و مطمئن شوید که قفل کاملاً

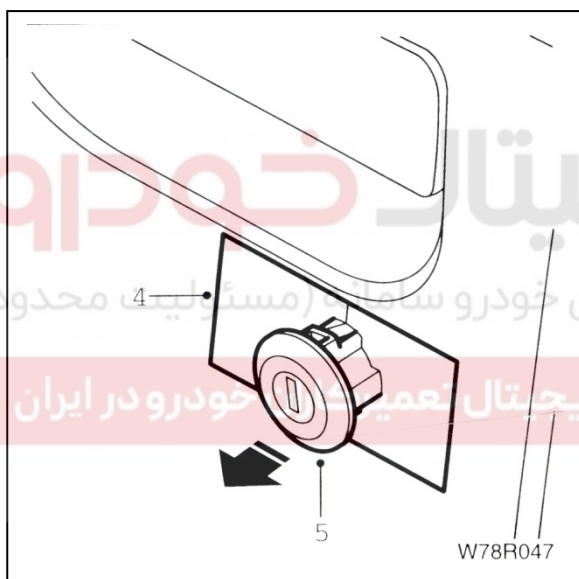
به گیره متصل است.

**قفل درب****باز کردن**

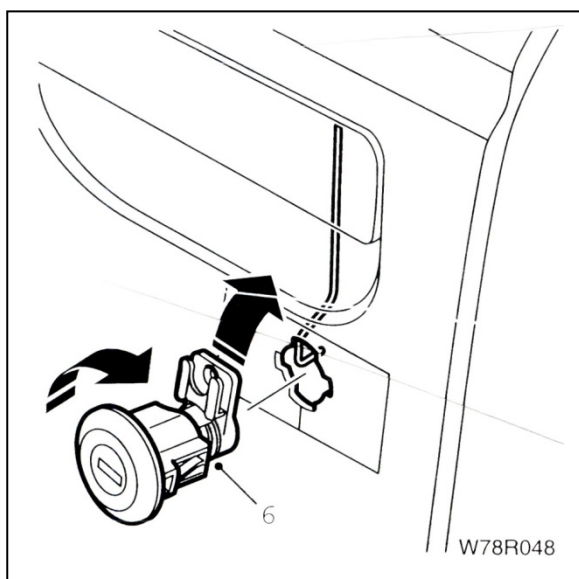
- ۱- رودری را بردارید.
- ۲- شیشه در را بردارید.
- ۳- گیره قفل در را از داخل جدا کنید.



- ۴- لبه‌های شکاف قفل در را محافظ بزنید.
- ۵- دکمه قفل در از داخل را به سمت پایین بفشارید.

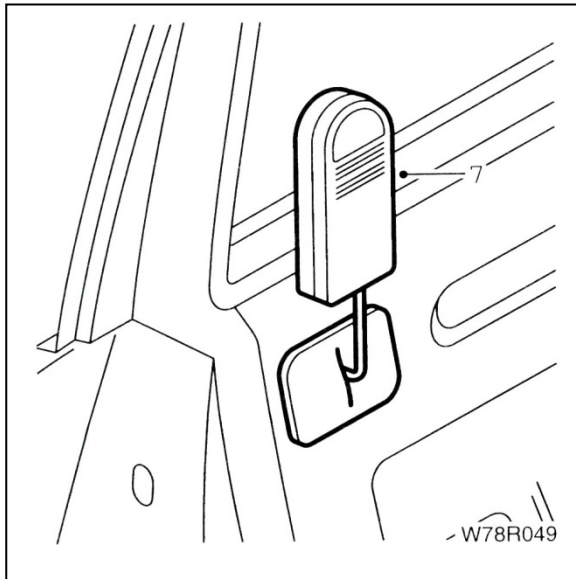


- ۶- کلید را در جهت عقربه‌های ساعت چرخانده و تکان دهید تا از میله جدا شود.



**درب جانبی**

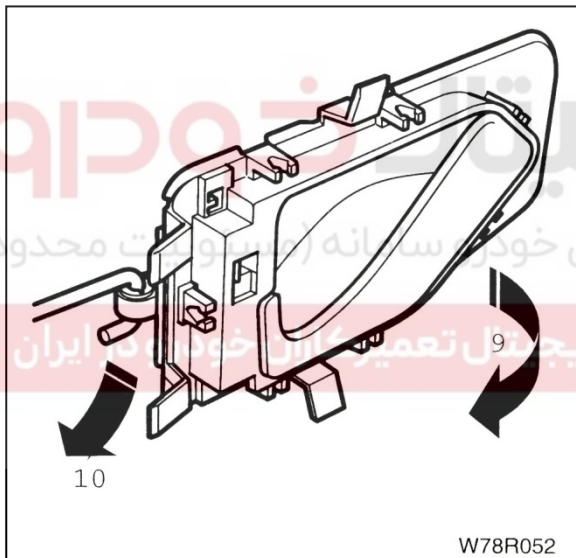
۷- روکش دکمه قفل در را از میله جدا کنید.



۸- گیره‌های دستگیره داخلی در را آزاد کرده و دستگیره را ابتدا به سمت جلو خودرو کشیده و سپس به آهستگی بیرون بکشید.

۹- دستگیره را ۹۰ درجه به سمت در بچرخانید.

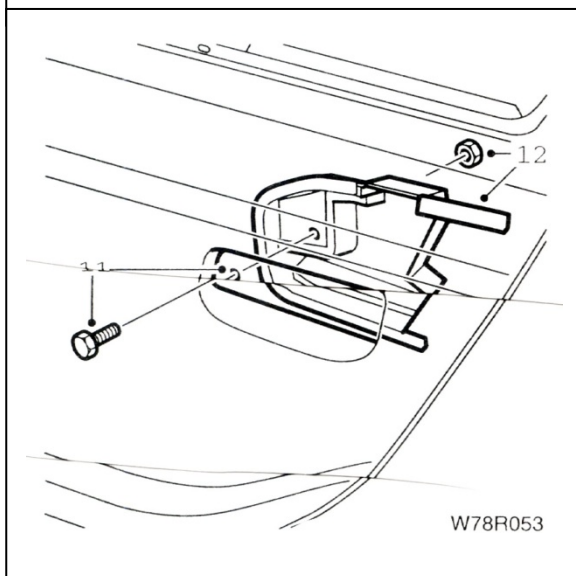
۱۰- دستگیره را در جهت عقربه‌های ساعت بچرخانید و میله را از آن جدا کنید.



۱۱- دستگیره خارجی را به سمت بالا بکشید و از داخل مهره آنرا باز کنید.

۱۲- از داخل در، مهره و پوشش پشت دستگیره نگهداشته و پیچ را بیرون بکشید.

۱۳- دستگیره خارجی را چرخانده و از شکاف در خارج کنید.

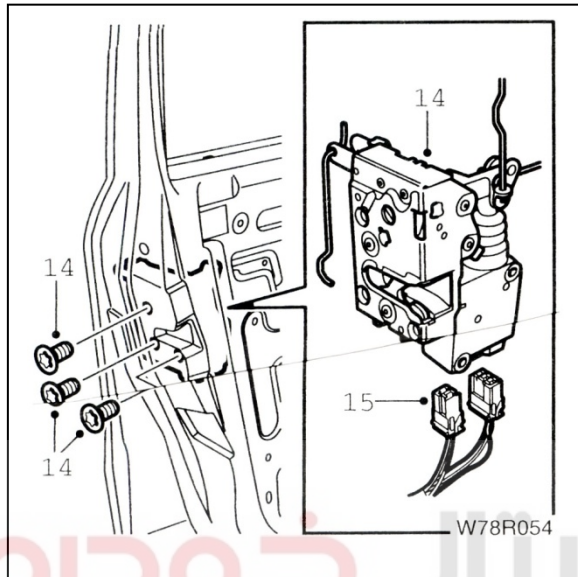


۱۴- سه پیچ را باز کرده و مجموعه مکانیزم قفل را بیرون بکشید.

۱۵- فیش مربوطه به قفل مرکزی را جدا کنید

### نصب کردن

مراحل نصب عکس مراحل باز کردن است. مطمئن شوید که قفل کاملاً به گیره متصل است، عملکرد شیشه بالا بر را بررسی کنید، عایق آب روی در را در صورت خراب شدن، عوض کنید.



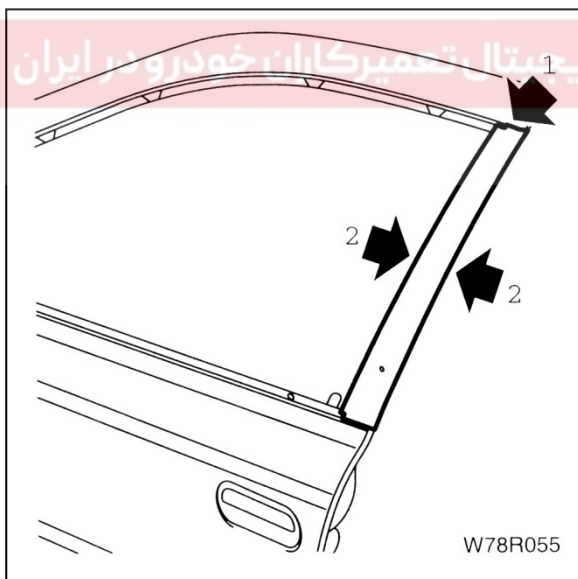
شرکت دیجیتال خودرو سامانه (مسئولیت محدود)

### قاب روی ستون در

باز کردن

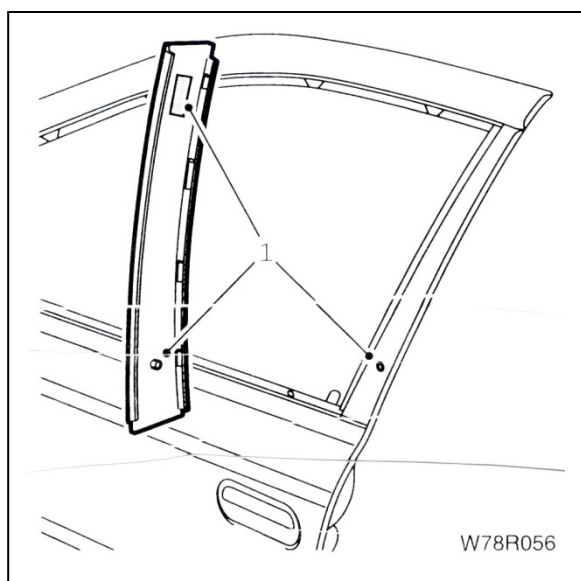
۱- از بالای قاب آنرا جدا کنید. مواظب باشید به رنگ خودرو آسیب نرسد.

۲- به تدریج قاب را از در جدا کنید.



### نصب کردن

۱- به محل نشان داده شده چسب مخصوص زده و قاب را روی در قرار دهید. مطمئن شوید به درستی روی در قرار گرفته است. زبانه موجود روی قاب باید در سوراخ بدنه قرار گیرد.



- ۲- بخش داخلی قاب دارای نوار چسبناکی است، آنرا فشار دهید تا بین قاب و سطح در، تماس کامل به وجود آید.
- ۳- به وسیله بست دوشمی قاب را در محل خود نگهدارید. پس از اتصال کامل، بست را بردارید.





**ابزار مخصوص**

۱- دستگاه برش چسب دور شیشه و پاک کننده با کد

اختصاصی ۲۴۶۰۴۰۰۵

۲- تیغه برش چسب دور شیشه با کد اختصاصی ۲۴۶۰۴۰۰۲

۳- تیغه برش چسب دور شیشه با کد اختصاصی ۲۴۶۰۴۰۰۳

کیت عمومی

چسب ماستیک

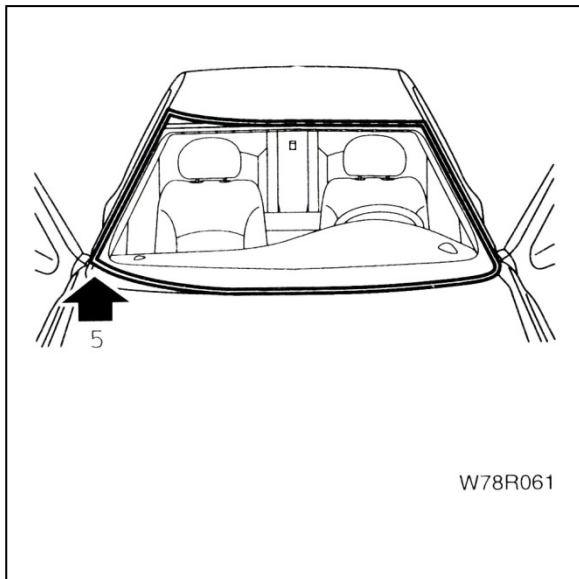


گیره چسبانکی شیشه (ابزار عمومی)



**باز و بست شیشه جلو**

- ۱- لوله آب برف پاکن کن را جدا کرده و تیغه برف پاک کن را پیاده کنید.
- ۲- شبکه حصیری زیرشیشه جلو را پیاده کنید.
- ۳- قاب تزئینات روستونی جلو را بردارید.
- ۴- آینه عقب را پیاده کنید.
- ۵- از گوشه‌های پایین شروع کرده، لاستیک دور شیشه را بردارید.

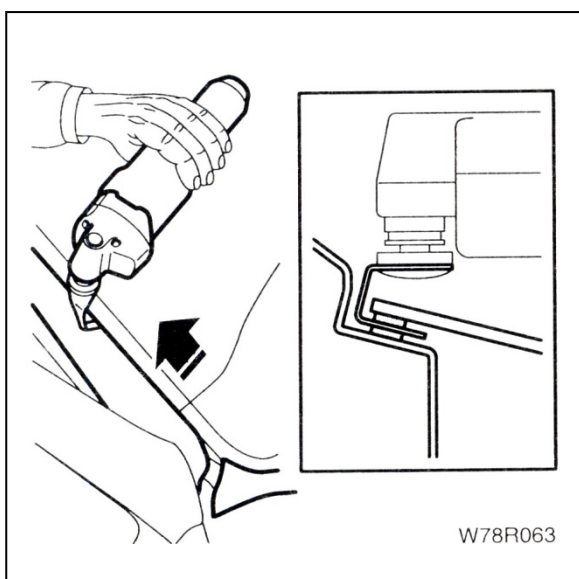


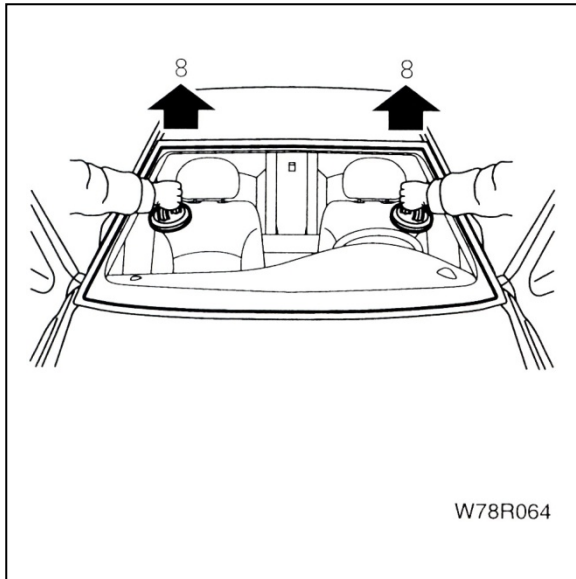
- ۶- نوار چسب محافظی روی لبه‌های دو تا دور شیشه بچسبانید.



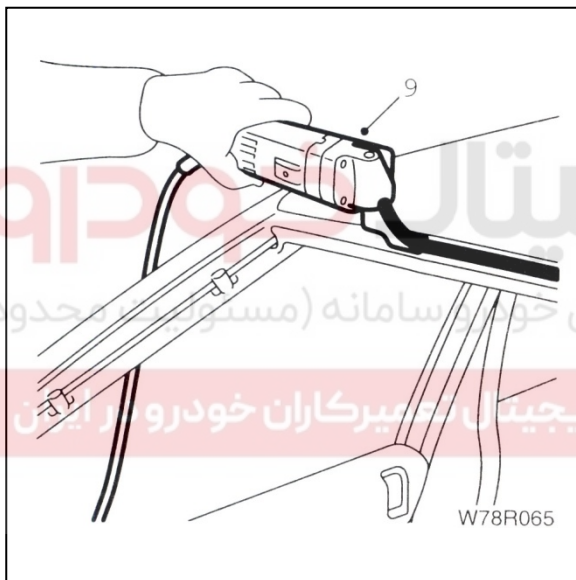
توجه: در این مرحله از عینک و دستکش محافظ استفاده کنید.

- ۷- تیغه شکل را به دستگاه نصب کرده و برش شیشه را از سمت پایین راست شیشه آغاز کنید. برش را در جهت عقربه‌های ساعت انجام دهید. تیغه را تا حد ممکن به شیشه نزدیک کنید.

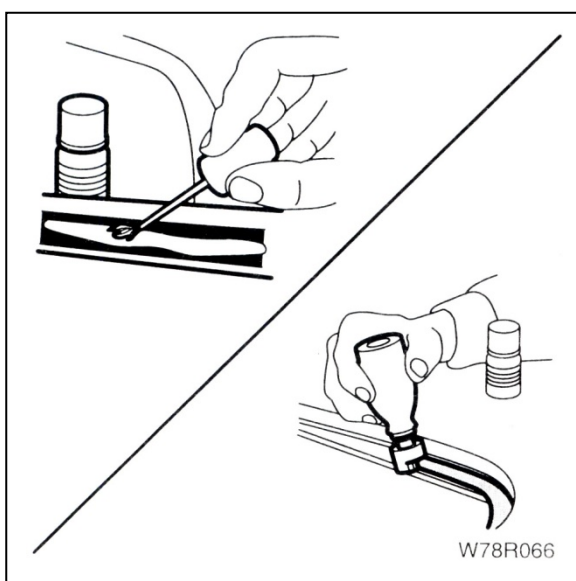




۸- برای انجام این مرحله به دو نفر نیاز است. از گیره چسبانکی شیشه استفاده کرده و شیشه را بردارید.



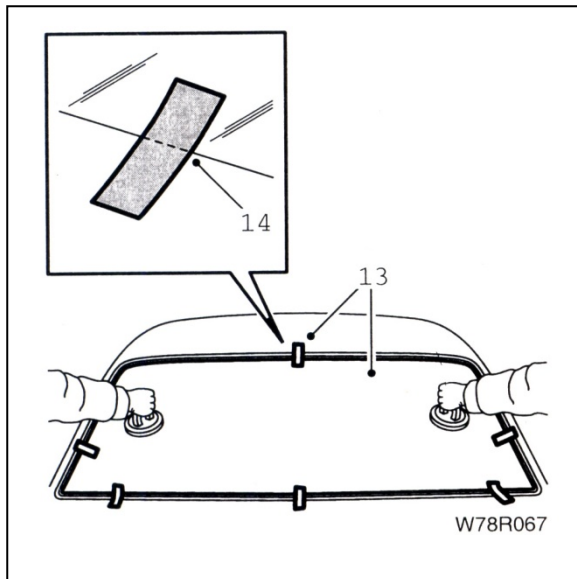
۹- به دستگاه تیغه سرتختی نصب نموده و چسب ماستیک را بردارید.



۱۰- در صورت نیاز عایق ضدپوسیدگی به محل نصب شیشه بزنید.

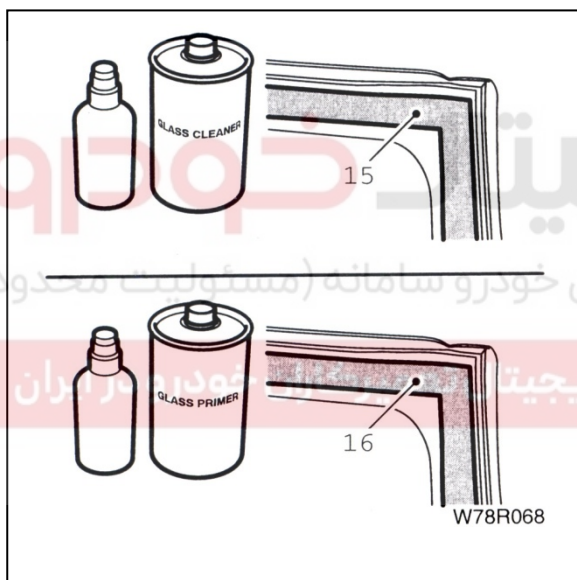
۱۱- لبه‌های در معرض دید شیشه را بشوید.

۱۲- به لبه‌های لخت فلز، آستر فولادی بزنید.



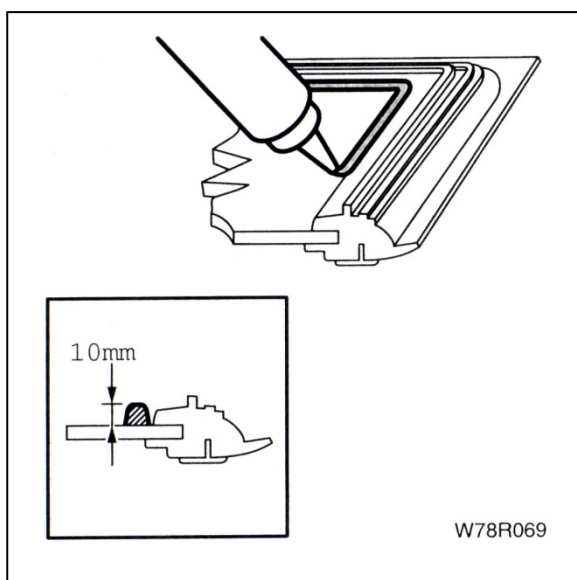
۱۳- شیشه را به صورت موقت در محل خود قرار داده و اتصال کامل آنرا بررسی کنید. هنگامی که شیشه در محل درست خود قرار گرفت، موقعین آنرا با چسب نواری علامت بزنید.

۱۴- چسب نواری را از لبه‌های شیشه ببرید و شیشه را بردارید.



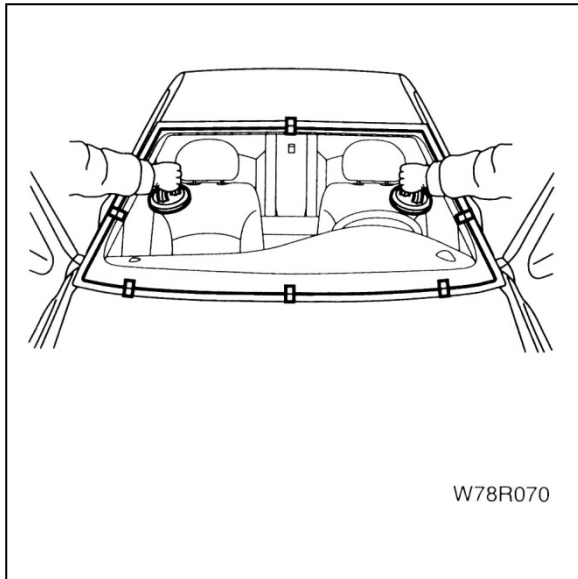
۱۵- از مواد شستشوی شیشه استفاده کرده و لبه‌های اتصال شیشه به لاستیک درزگیر را تمیز کنید.

۱۶- لبه‌های اتصال شیشه به لاستیک را آستری بزنید.



۱۷- یک تیوپ ماستیک را در نازل قرار دهید. راهنمای نازل را به ۱۰ میلیمتر تغییر دهید و لبه لاستیک را راهنما قرار داده و لایه‌ای یکنواخت و پیوسته از ماستیک به لبه‌های شیشه بمالید.

توجه: بعد از مالیدن چسب به لبه‌های شیشه، حداکثر تا ۱۰ دقیقه باید شیشه را در محل خود نصب شود و گرنه چسب خشک می‌شود.

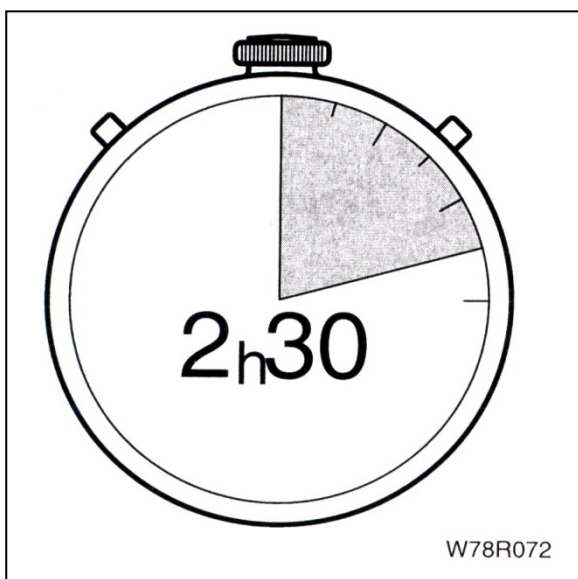


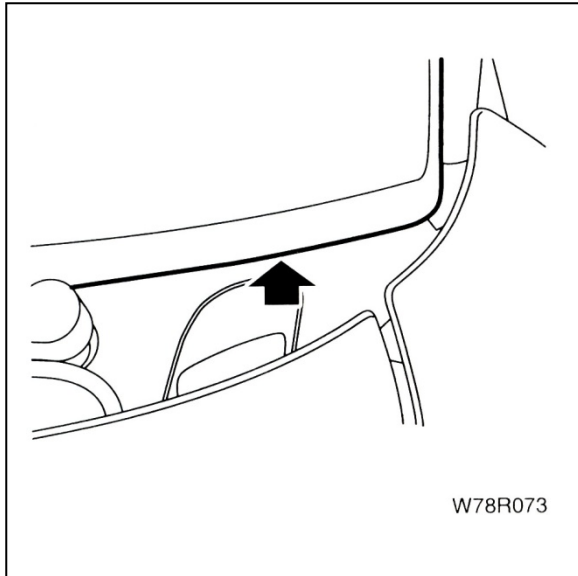
برای انجام این مرحله به دو نفر نیاز است.  
۱۸- شیشه را در محل خود قرار داده و به گونه‌ای تنظیم کنید که لبه‌های بریده شده نوار چسب برهم منطبق شود.



۱۹- لبه‌های شیشه را با دستهایتان به طور مساوی بفشارید. تسمه را محکم کنید. با استفاده از دو مکعب لاستیکی روی لبه‌های شیشه و ستون جلو میزان فشار را افزایش داده و به مدت ۱۵ دقیقه در این حال نگهدارید.

۲۰- شیشه را به مدت دو ساعت و سی دقیقه در این حالت بگذارید تا چسب ماستیک ثابت شود.





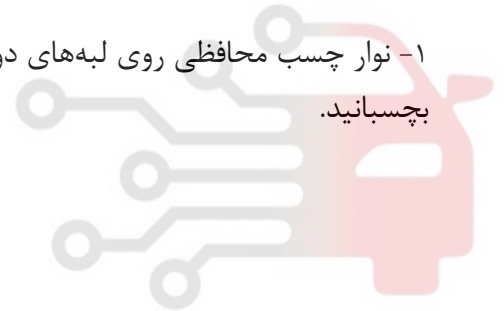
- ۲۱- شبکه حصیری زیر شیشه را نصب نموده و لبه‌های آنرا زیر لاستیک دور شیشه ببرید.
- ۲۲- تیغه برف پاک‌کن و لوله شیشه شور را نصب کنید.
- ۲۳- رو ستونی جلو را نصب کنید.
- ۲۴- آیینۀ داخلی عقب را نصب کنید.
- ۲۵- شیشه جلو را تمیز کنید.

### باز و بست شیشه عقب

دیجیتال خودرو  
شرکت دیجیتال خودرو سامانه (مسئولیت محدود)

اولین سامانه دیجیتال تعمیرکاران خودرو در ایران

- ۱- نوار چسب محافظی روی لبه‌های دو تا دور شیشه بچسبانید.



توجه: در این مرحله از عینک و دستکش محافظ استفاده کنید.

- ۲- تیغه شکل را به دستگاه نصب کرده و برش شیشه را از سمت پایین راست شیشه آغاز کنید. برش را در جهت عقربه‌های ساعت انجام دهید. تیغه را تا حد ممکن به شیشه نزدیک کنید.

۳- برای انجام این مرحله به دو نفر نیاز است. از گیره چسبانکی شیشه استفاده کرده و شیشه را بردارید.

۴- به دستگاه تیغه سرتختی نصب نموده و چسب ماستیک را بردارید.

۵- در صورت نیاز عایق ضدپوسیدگی به محل نصب شیشه بزنید.

۶- لبه‌های در معرض دید شیشه را بشوید.

۷- به لبه‌های لخت فلز، آستر فولادی بزنید.

۸- شیشه را به صورت موقت در محل خود قرار داده و اتصال کامل آنرا بررسی کنید. هنگامی که شیشه در محل درست خود قرار گرفت، موقعین آنرا با چسب نواری علامت بزنید.

۹- چسب نواری را از لبه‌های شیشه ببرد و شیشه را بردارید.

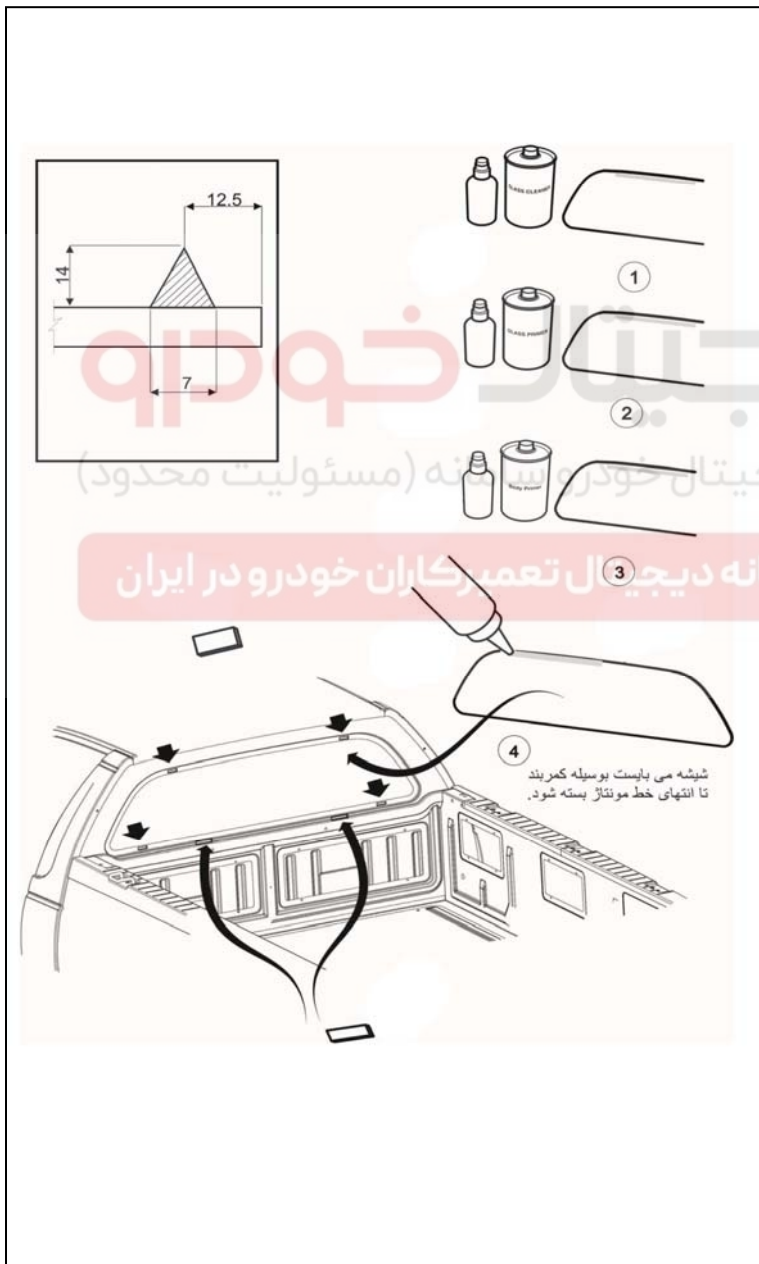
۱۰- از مواد شستشوی شیشه شماره ۸۵۵۰ استفاده کرده و لبه‌های اتصال شیشه به لاستیک درزگیر را تمیز کنید.

۱۱- لبه‌های اتصال شیشه به لاستیک را آستر ۸۵۱۱ بزنید.

۱۲- لبه‌های اتصال شیشه به لاستیک را آستر ۸۵۲۱ بزنید.

۱۳- یک تیوپ ماستیک ۳۱۰ را در نازل قرار دهید. ن لایه‌ای یکنواخت و پیوسته از ماستیک به لبه‌های شیشه طبق شکل روبرو بمالید.

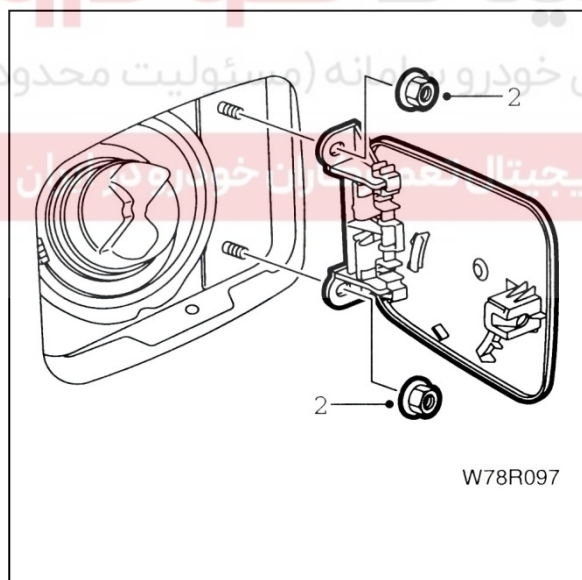
توجه: بعد از مالیدن چسب به لبه‌های شیشه، حداکثر تا ۱۰ دقیقه باید شیشه را در محل خود نصب شود و گرنه چسب خشک می‌شود.



برای انجام این مرحله به دو نفر نیاز است.  
۱۳- شیشه را در محل خود قرار داده و به گونه‌ای تنظیم کنید که لبه‌های بریده شده نوار چسب برهم منطبق شود.

۱۴- لبه‌های شیشه را با دستهایتان به طور مساوی بفشارید. تسمه را محکم کنید. با استفاده از دو مکعب لاستیکی روی لبه‌های شیشه و ستون جلو میزان فشار را افزایش داده و به مدت ۱۵ دقیقه در این حال نگهدارید.

۱۵- شیشه را به مدت دو ساعت و سی دقیقه در این حالت بگذارید تا چسب ماستیک ثابت شود.

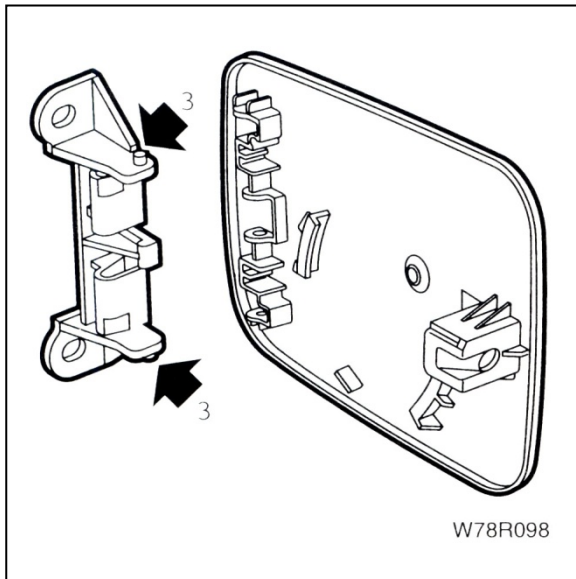


### درِ باک بنزین

باز کردن

- ۱- درِ باک را باز کنید.
- ۲- دو مهره را باز کنید.

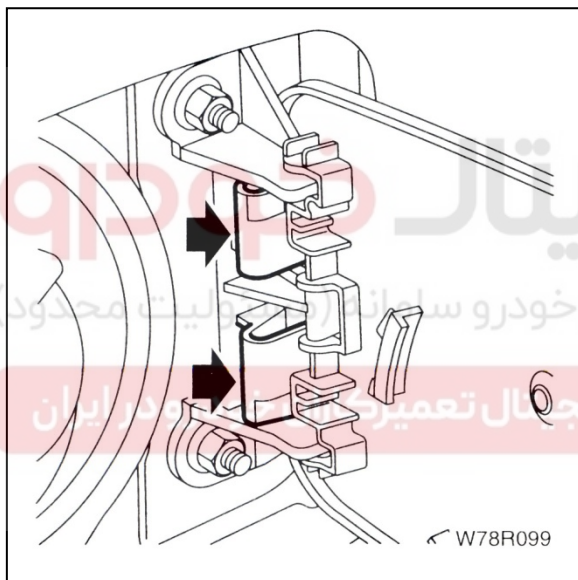
۳- دو زبانه در باک را آزاد کرده و آنرا از لولا جدا کنید.



### نصب کردن

مراحل نصب عکس مراحل باز کردن است.

توجه: لولا را روغن کاری کنید.



### لاستیک‌های درزگیر

لاستیک در موتور

باز کردن

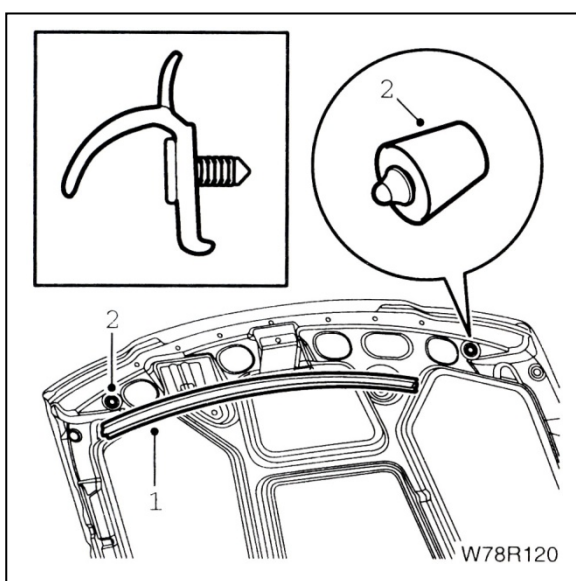
۱- لاستیک درزگیر با ۷ گیره پلاستیکی نصب شده

است. با احتیاط آنها را از در صندوق جدا کنید.

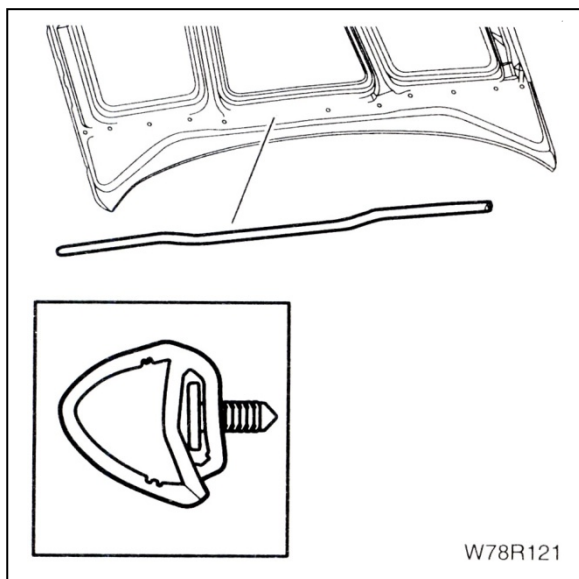
مواظب باشد به لاستیک یا رنگ خودرو آسیب نرسد.

۲- لاستیک ترمز در صندوق را چرخانده و بیرون

بکشید.





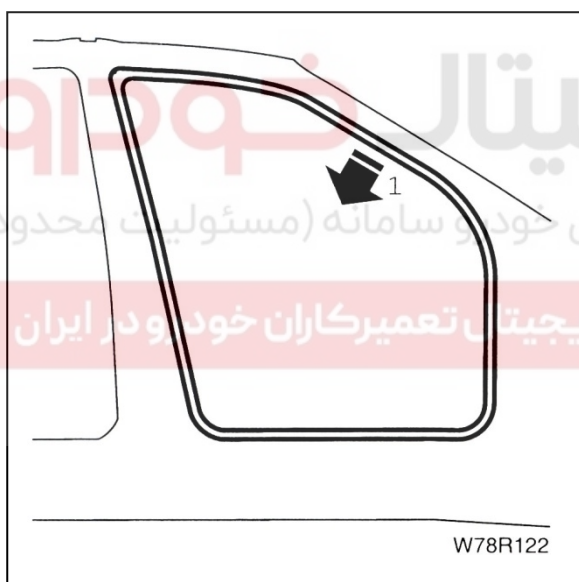


۳- لاستیک درزگیر عقبی با ۱۲ گیره پلاستیکی نصب شده است. با احتیاط آنها را از در صندوق جدا کنید. مواظب باشید به لاستیک یا رنگ خودرو آسیب نرسد.

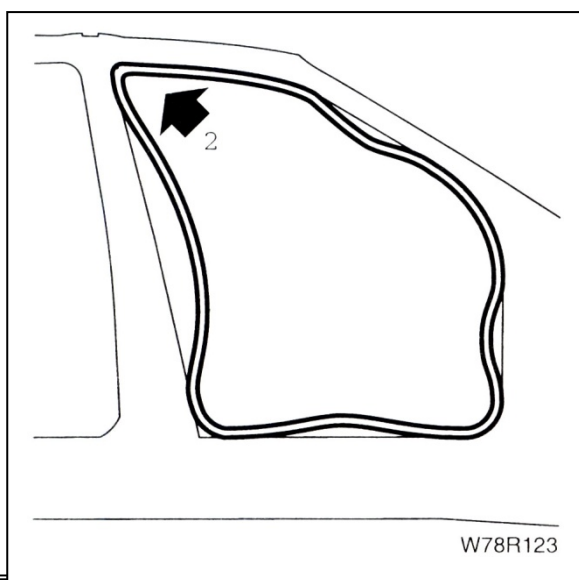
### لاستیک دور درها

باز کردن

۱- لاستیک را از در جدا کنید.

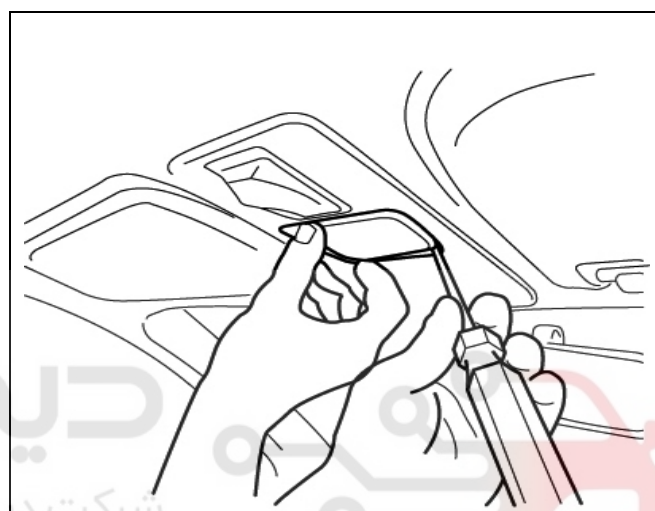
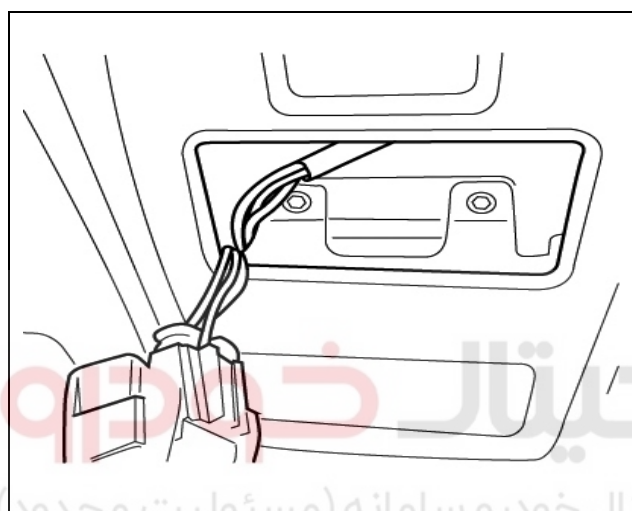


۲- برای نصب دوباره ابتدا گوشه لاستیک را جا بزنید و سپس بخش های مستقیم را تحت کشش از یک سمت جا بزنید.



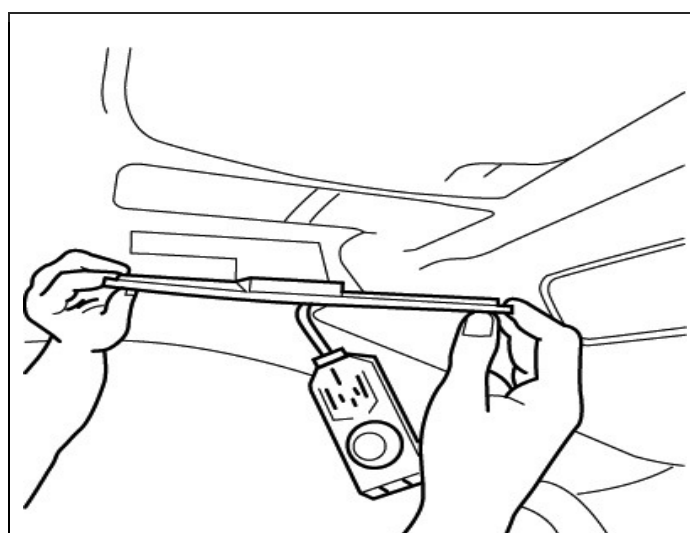
**آنتن سقفی****بازکردن**

۱- چراغ سقف را از محل خود خارج نمایید و با باز نمودن پیچهای قاب نگهدارنده چراغ سقفی قاب را از محل خود جدا نمایید.

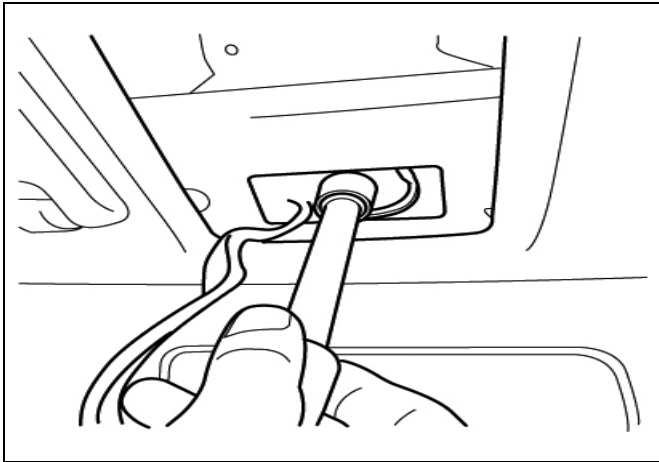


شرکت دیجیتال خودرو سامانه (مسئولیت محدود)

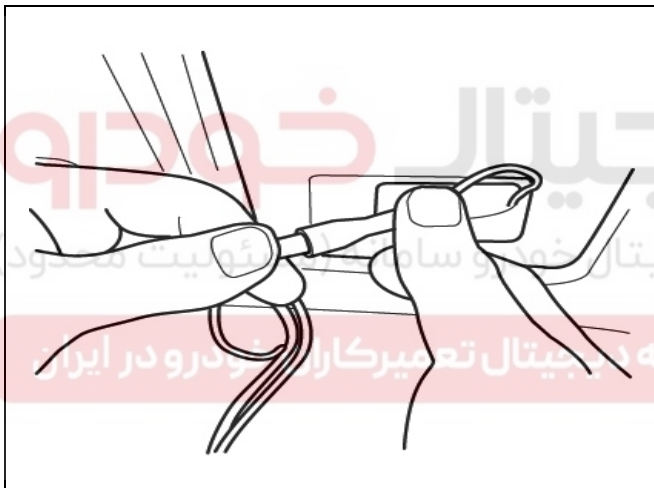
اولین سامانه دیجیتال تعمیرکاران خودرو در ایران



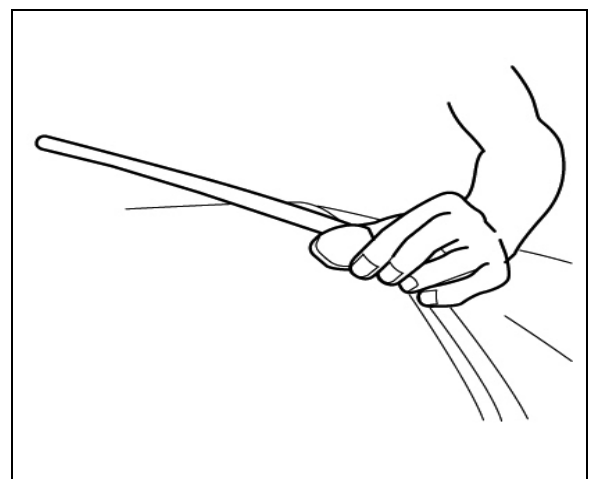
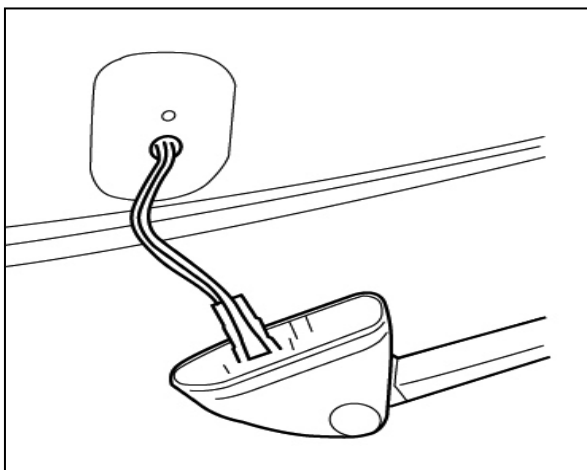
۲- مهره اتصال آنتن را با استفاده از آچار بکس باز کنید .



- سیم اتصال آنتن را از محل خود جدا کنید.



۴- آنتن را از روی سقف جدا کرده و به همراه سیم خارج کنید.

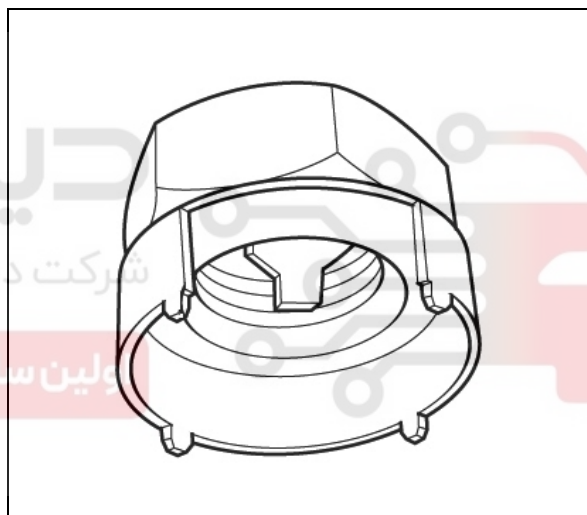
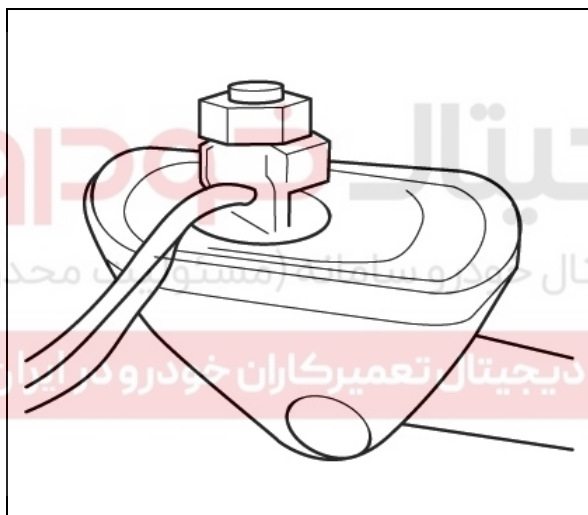


**بستن**

۱- نحوه بستن آنتن سقفی عکس مراحل باز کردن می باشد.

**توجه :**

- در هنگام نصب از سالم بودن محل اتصال سوکت ومهره اطمینان حاصل نمایید.
- توجه شود چاکنت مهره در هنگام نصب در محل خود قرار گیرد تا به سیم آنتن آسیب وارد نکند.
- به تصویر چاکنت مهره و نحوه نصب توجه نمایید.



## جدا سازی اتاق بار از شاسی

### باز کردن

- ۱- سپر عقب را باز کنید
- ۲- دسته سیم چراغ های عقب را باز کنید
- ۳- محافظ شیشه عقب را باز کنید
- ۴- لوله های تغذیه گاز از شیر پرکن به مخزن را باز کنید
- ۵- لوله ارسال گاز از مخزن به رگولاتور را باز کنید.
- ۶- گلوئی ورودی بنزین به باک را باز کنید
- ۷- گل پخش کن های چرخ های عقب را باز کنید .
- ۸- نقاط اتصال ۱ تا ۶ ( نقاط اتصال اتاق بار به شاسی ) را جدا کنید
- ۹- نقاط اتصال ۷ و ۸ ( نقاط اتصال گلگیر عقب به شاسی ) را جدا کنید



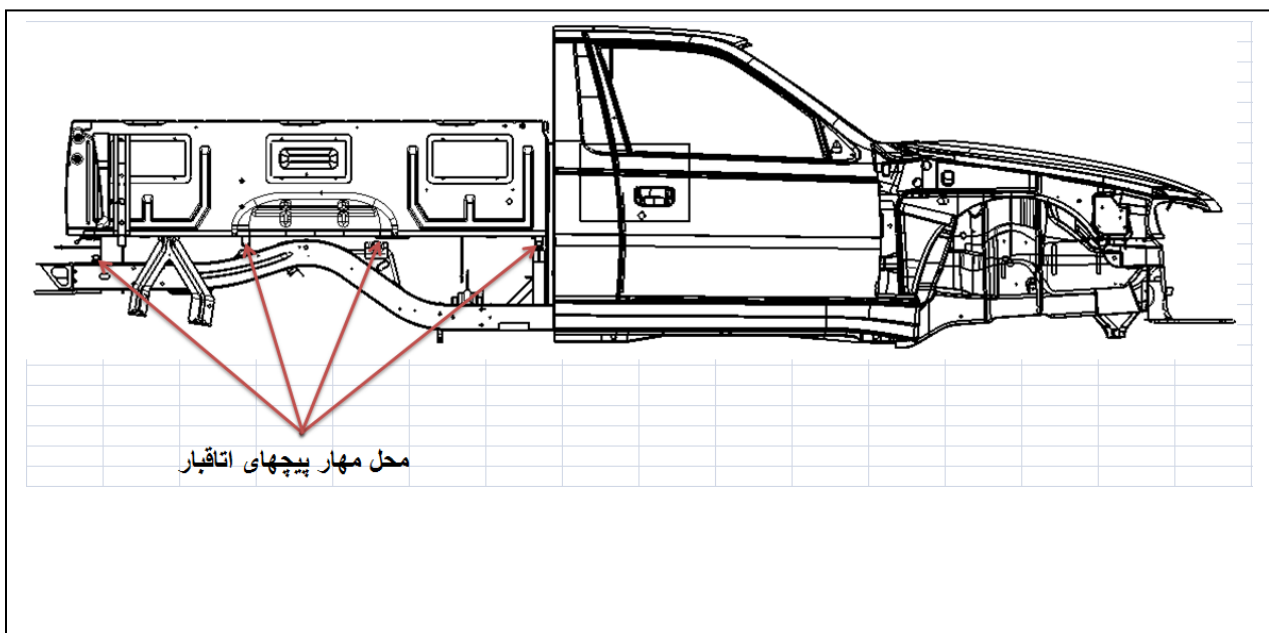
شرکت دیجیتال خودرو سامانه (مستولیت محدود)

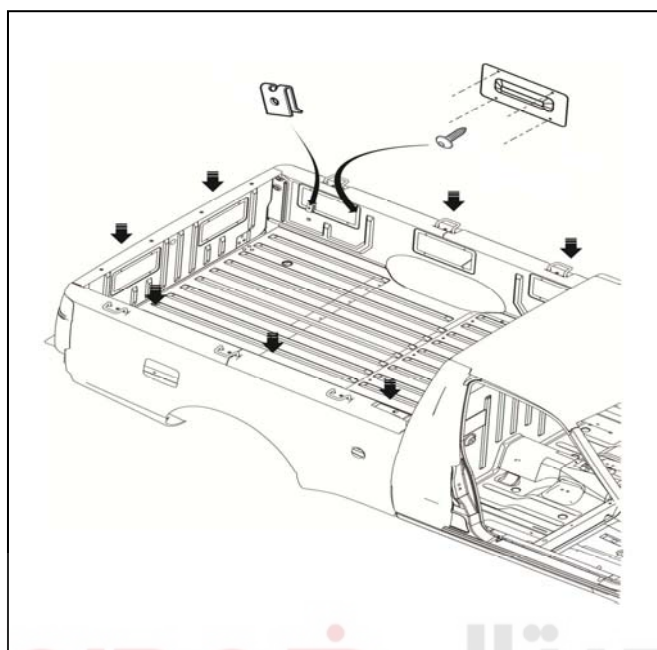
### بستن

اولین سامانه دیجیتال تعمیرکاران خودرو در ایران

مراحل بستن عکس عمل باز کردن است

گشتاور اتصال ۱ تا ۶ برابر ۴۲ نیوتن متر با تolerانس  $\pm 10\%$  درصد و اتصال ۷ تا ۸ ( اتصال گلگیر به شاسی ) برابر ۱۲ نیوتن باتلرانس  $\pm 20\%$  درصد





## دریچه محافظه بار

### باز کردن

- ۱- پیچ های دریچه محافظه بار را باز کنید
- ۲- دریچه محافظه بار را از محل خود جدا کنید .

### بستن

مراحل بستن عکس عمل باز کردن است  
گشتاور پیچ های محافظه بار ۱/۲ نیوتن متر است

# دیجیتال خودرو

شرکت دیجیتال خودرو سامانه (مسئولیت محدود)

اولین سامانه دیجیتال تعمیرکاران خودرو در ایران



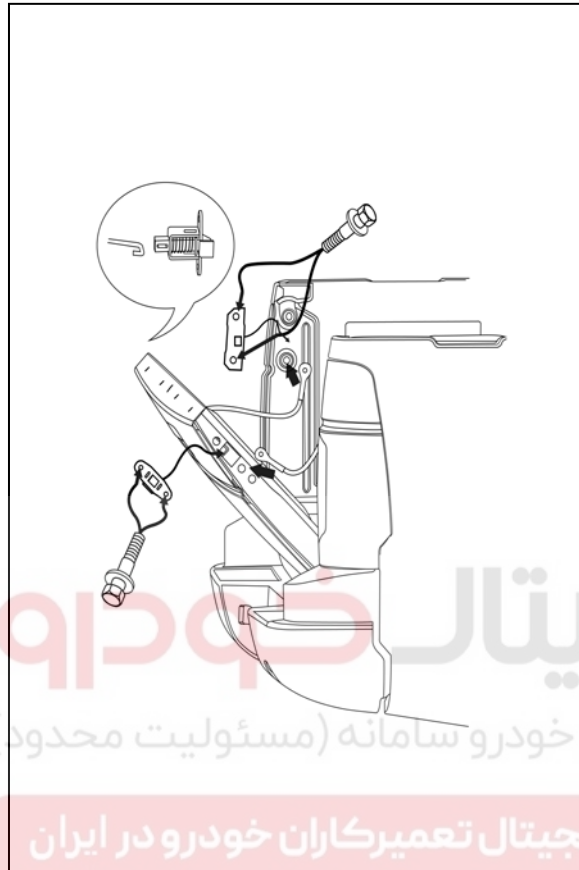
## زبانه و کابل نگهدارنده در اتاق بار

### باز کردن

- ۱- در اتاق بار را باز کنید
- ۲- محفظه در اتاق بار را باز کنید
- ۳- اهرم قفل روی در را از محل خود خارج کنید
- ۴- پیچ های زبانه قفل را باز کنید
- ۵- زبانه قفل و کابل نگهدارنده را از روی در خارج کنید
- ۶- پیچ های نگهدارنده زبانه قفل روی بدنه را باز کنید
- ۷- نگهدارنده زبانه قفل را جدا کنید
- ۸- کابل نگهدارنده در اتاق بار را از محل خود خارج کنید .

### بستن

- ۱- کابل نگهدارنده را در محل خود قرار دهید
- ۲- نگهدارنده زبانه قفل را در محل خود قرار دهید .
- ۳- پیچ نگهدارنده زبانه قفل را با گشتاور ۲۲ نیوتن متر محکم کنید
- ۴- زبانه قفل را در محل خود قرار دهید.
- ۵- اهرم قفل را بر روی زبانه نصب کنید
- ۶- پس از نصب کابل نگهدارنده پیچ های زبانه قفل را با گشتاور ۲۲ نیوتن سفت کنید
- ۷- پیچ های درپوش در را با گشتاور ۱/۲ نیوتن متر سفت کنید
- ۸- در اتاق بار را ببندید



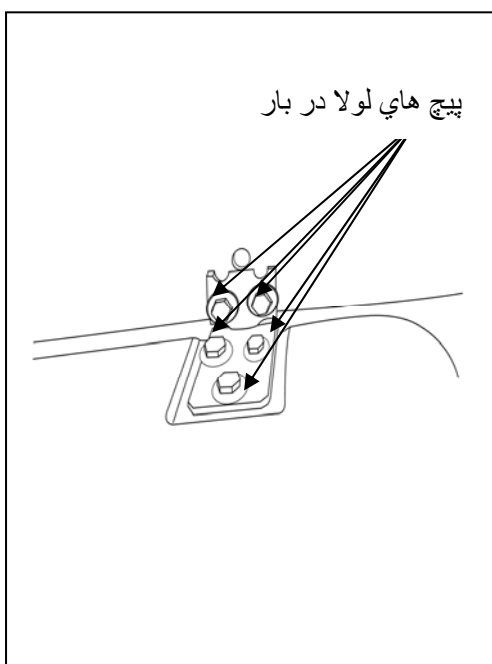
## باز و بست لولا در صندوق بار

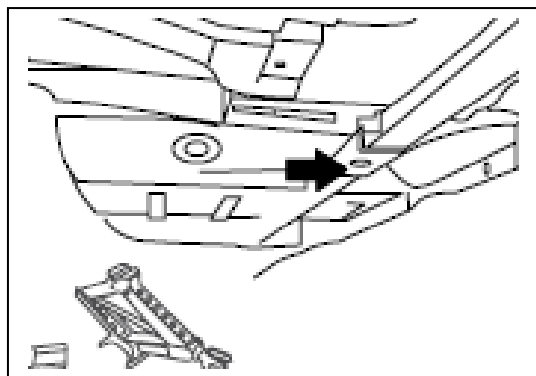
### باز کردن

- ۱- در اتاق بار را باز کنید
- ۲- پیچ کابل نگهدارنده را باز کنید
- ۳- پیچ های لولای در صندوق عقب را باز کنید .
- ۴- در را از محل خود بردارید.

### بستن

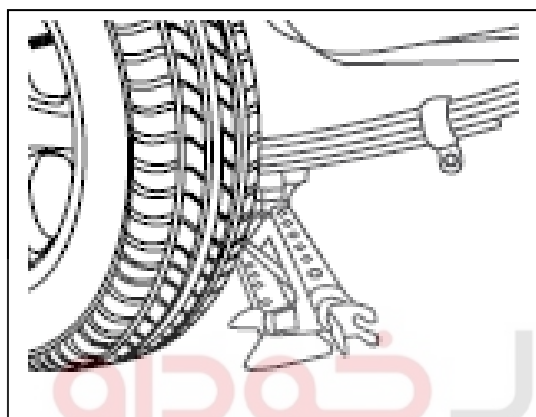
- ۱- در اتاق بار را در محل خود قرار دهید
- ۲- پیچ های لولا را با گشتاور ۲۸ نیوتن متر محکم کنید
- ۳- پیچ نگهدارنده کابل اتاق بار را ببندید.
- ۴- در اتاق بار را ببندید.





### محل جک

برای استفاده از جک برای عقب خودرو، ابتدا پل مخصوص را بر روی سر جک قرار دهید و سپس مجموعه را زیر شاسی، جلو چرخ عقب مورد نظر مطابق شکل روبرو قرار دهید.



شرکت دیجیتال خودرو (مسئولیت محدود)

اولین سامانه دیجیتال تعمیرکاران خودرو در ایران



**ابزار مخصوص**

شکل	شرح	کد سازنده	کد اختصاصی فرزند	کد اختصاصی پدر	ردیف
 24503035 8802-T30	بکس T30 درایو ۳/۸ اینچ	8802-T30	۲۴۵۰۳۰۳۵	۲۴۵۰۳۰۳۵	۱
 24601001 6.1311	ابزار مخصوص خارد رآر رودری	6.1311	۲۴۶۰۱۰۰۱	۲۴۶۰۱۰۰۱	۲
 24604005 977663	دستگاه مخصوص برش چسب دور شیشه و پاک کننده	977663	۲۴۶۰۴۰۰۵	۲۴۶۰۴۰۰۵	۳
 24604002 976926	تیغه برش چسب دور شیشه	976926	۲۴۶۰۴۰۰۲	۲۴۶۰۴۰۰۲	۴
 24604003 976930	تیغه برش چسب دور شیشه	976930	۲۴۶۰۴۰۰۳	۲۴۶۰۴۰۰۳	۵
 26102005 9780X0	ابزار مخصوص تیریم	9780X0	۲۶۱۰۲۰۰۵	۲۶۱۰۲۰۰۵	۶