

واحد کنترل الکترونیکی گیربکس اتوماتیک: باز کردن - نصب مجدد



توجه، این دستورالعمل شامل یک یا چند هشدار است



گشتاور محکم کردن	
23 N.m	پیچ‌های واحد کنترل الکترونیکی گیربکس
تجهیزات مورد نیاز	
26701009	دستگاه عیب یاب

هشدار



قبل از هرگونه عملیات بر روی خودروی مجهز به سیستم Stop & Start، حتماً دستورالعمل‌های ایمنی را رعایت کنید (به خودرو: احتیاط‌های لازم برای انجام تعمیرات رجوع کنید).

هشدار



جهت جلوگیری از آسیب رسیدن به سیستم‌ها، قبل از انجام هر گونه تعمیرات، دستورالعمل‌های ایمنی و تمیزی و توصیه‌های حرفه‌ای را رعایت نمایید:

(به 23A، گیربکس اتوماتیک، گیربکس اتوماتیک: احتیاط‌های لازم برای انجام تعمیرات رجوع کنید)،

(به خودرو: احتیاط‌های لازم برای انجام تعمیرات رجوع کنید) (01D، توصیه‌های فنی).

گیربکس DC4 دارای یک واحد کنترل الکترونیکی است که شامل دو موتور فعال کننده برای درام‌های تعویض دنده می‌باشد.

تذکر:

به اتصالات فلزی واحد کنترل الکترونیکی دست نزنید - تخلیه الکتریسته ساکن می‌تواند به موتورهای فعال کننده درام آسیب برساند.

باز کردن

1. آماده سازی برای باز کردن

خودرو را روی جک بالا بردن دو ستون قرار دهید (به خودرو: بکسل کردن و بالا بردن خودرو مراجعه کنید) (02A، وسایل بالا بردن خودرو).

اتصال باتری را جدا کنید (به باتری: باز کردن - نصب مجدد رجوع کنید) (80A، باتری).

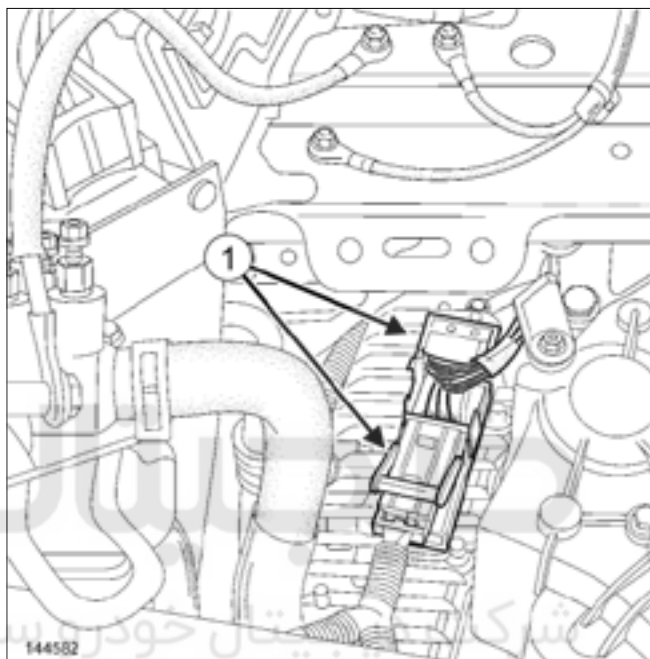
قطعات زیر را باز کنید:

چرخ جلو سمت چپ (به چرخ: باز کردن - نصب مجدد رجوع کنید) (35A، چرخ‌ها و لاستیک‌ها)،

قسمت جلویی شلگیر (به شلگیر جلو: باز کردن - نصب مجدد رجوع کنید) (55A، محافظ‌های بیرونی)،

سینی زیر موتور.

۲. مرحله باز کردن قطعه مورد نظر



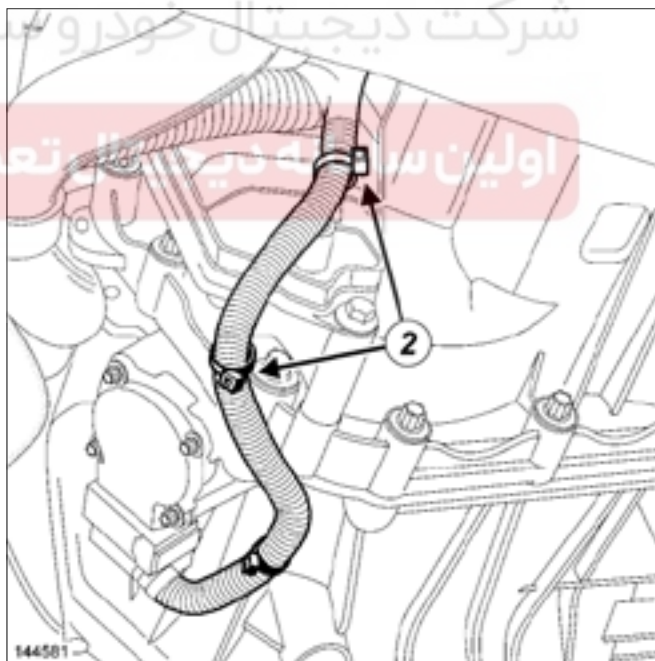
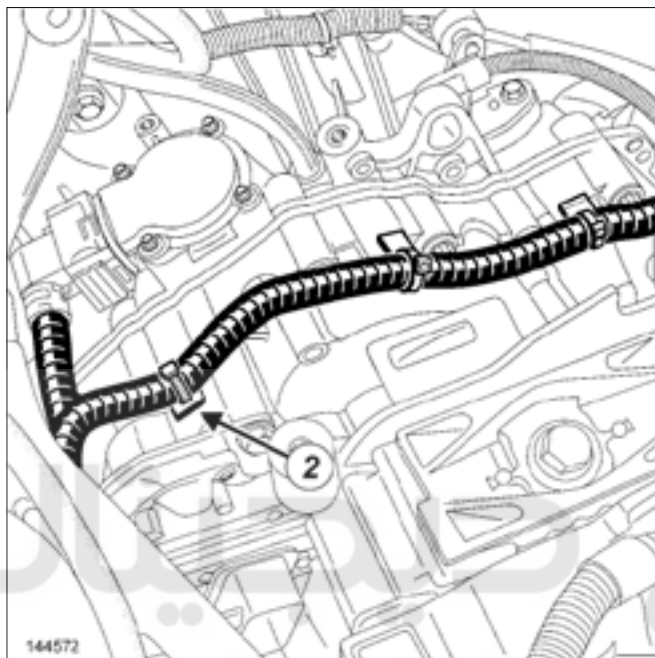
خودرو

شرکت دیجیتال خودرو سامانه (مسئولیت محدود)

اولین سامانه دیجیتال تعمیرکاران خودرو در ایران



کانکتورهای (۱) واحد کنترل الکترونیکی گیربکس را جدا کنید.



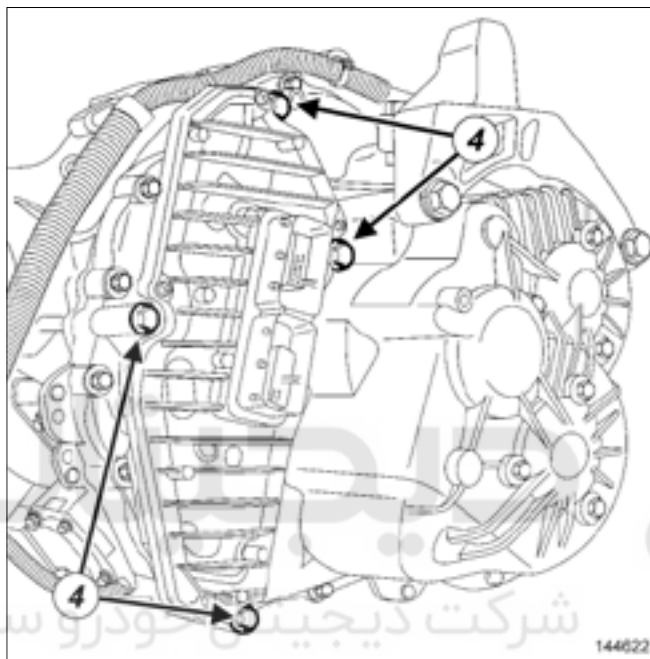
خودرو دیجیتال

شرکت دیجیتال خودرو سامانه (مسئولیت محدود)

اولین سرویس دیجیتال تعمیرکاران خودرو در ایران



دسته سیم گیربکس را از نقطه (۳) آزاد کنید.
دسته سیم گیربکس را کنار بزنید.



خودرو

شرکت دیجیتال خودرو سامانه (مسئولیت محدود)

قطعات زیر را باز کنید:

پیچ‌های (۴) واحد کنترل الکترونیکی گیربکس،
واحد کنترل الکترونیکی گیربکس.

نصب مجدد

۱. مرحله آماده سازی برای نصب مجدد

از ماده پاک کننده سطوح (به خودرو: قطعات و مواد مصرفی برای تعمیرات رجوع کنید) برای تمیز کردن سطوح تماس قطعات زیر استفاده کنید:

واحد کنترل الکترونیکی گیربکس،

پوسته گیربکس.

قطعات زیر را حتماً تعویض کنید:

واشرهای واحد کنترل الکترونیکی گیربکس،

بست‌های نگهدارنده دسته سیم گیربکس، در صورت لزوم.

۲. مرحله نصب قطعه مورد نظر

تذکر:

واحد کنترل الکترونیکی باید بدون وارد آوردن فشار، به راحتی در محفظه جای گیرد.

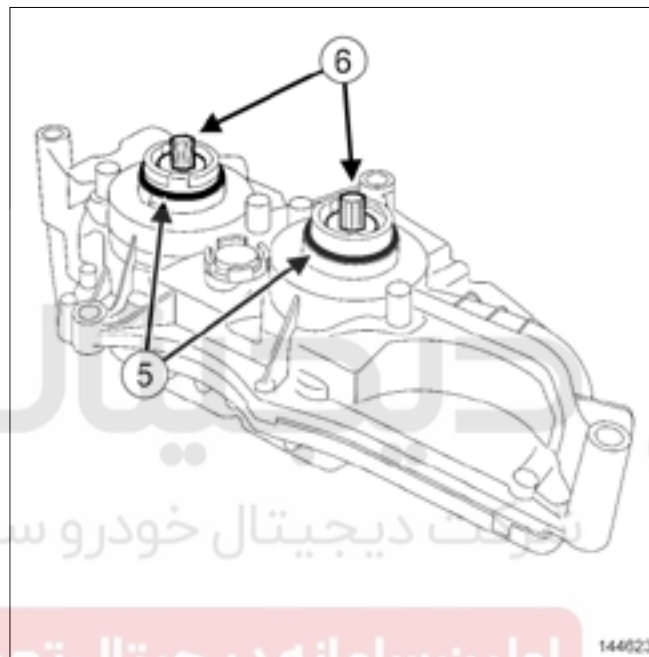
واحد کنترل الکترونیکی تنها زمانی می‌تواند محکم شود که به درستی در محل خود قرار گرفته باشد.

برای سهولت عمل نصب، گاهی لازم است شفت‌های موتور به طور دستی چرخانده شوند تا هزارخارهای شفت با هزارخارهای پینیون‌های درام تعویض دنده منطبق گردند.

واحد کنترل الکترونیکی گیربکس را بدون واشرها در محل خود قرار دهید تا موقعیت هزارخارهای موتور فعال کننده نسبت به درام‌های تعویض دنده مشخص شود.

در صورت مشکل بودن نصب واحد کنترل الکترونیکی گیربکس، هزارخارهای (۶) را بچرخانید.

واحد کنترل الکترونیکی گیربکس را بردارید.



واشرهای نو (۵) را روی واحد کنترل الکترونیکی گیربکس را نصب کنید.

واحد کنترل الکترونیکی را به همراه واشرهای نو نصب کنید.

موقعیت آن را قبل از محکم کردن پیچ‌های به صورت چشمی بررسی کنید.

پیچ‌های واحد کنترل الکترونیکی گیربکس را با گشتاور 23 N.m محکم کنید.

دسته سیم موتور را نصب کنید.

پیچ دسته سیم موتور را نصب کنید.

بست دسته سیم گیربکس را نصب کنید.

کانکتورهای واحد کنترل الکترونیکی گیربکس را وصل کنید.

قفل‌های دو کانکتور را جا بیندازید.

هنگام قفل شدن کانکتور باید صدای "کلیک" شنیده شود.

۳. عملیات پایانی

عملیات را در جهت عکس بازکردن انجام دهید.

فرآیند بعد از تعمیر را به وسیله دستگاه عیب یاب انجام دهید:

خودرو دیجیتال
اولین سامانه دیجیتال تعمیرکاران خودرو در ایران


دستگاه عیب یاب را وصل کنید،
"واحد کنترل الکترونیکی گیربکس اتوماتیک" را انتخاب کنید،
به حالت تعمیر بروید،
"فرآیند قبل/بعد از تعمیر" را برای واحد کنترل الکترونیکی انتخاب شده نمایش دهید،
عملیات شرح داده شده در قسمت "فرآیند بعد از تعمیر" را انجام دهید.

دیجیتال خودرو

شرکت دیجیتال خودرو سامانه (مسئولیت محدود)

اولین سامانه دیجیتال تعمیرکاران خودرو در ایران



شکل	شرح	کد اختصاصی	ردیف
	CLIP	۲۶۷۰۱۰۰۹	۱

دیجیتال خودرو

شرکت دیجیتال خودرو سامانه (مسئولیت محدود)

اولین سامانه دیجیتال تعمیرکاران خودرو در ایران

