

MR

389

دیجیتال خودرو

شرکت دیجیتال خودرو سامانه (مسئولیت محدود)

اولین سامانه دیجیتال تعمیرکاران خودرو در ایران



لوگان -
فصل

ویرایش فارسی

RENAULT

اطلاعات کلی 0

مشخصات فنی بدنه خودروها 01C

وسایل بالابر 02A

تصادف 03B

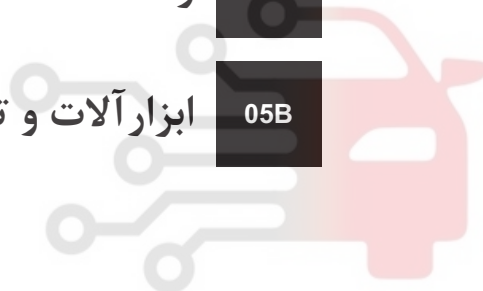
رنگ 04E

ابزار آلات و تجهیزات بدنه 05B

دیجیتال خودرو

شرکت دیجیتال خودرو سامانه (مسئولیت محدود)

اولین سامانه دیجیتال تعمیرکاران خودرو در ایران



لوگان - فصل ♦

فهرست

صفحه

صفحه

ابزار آلات و تجهیزات بدنه

05B

مشخصات فنی بدنه خودروها

01C

05B-1

میز شاسی کش: مشخصات

01C-1

خودرو: مشخصات

05B-5

ابزار مخصوص: مشخصات

01C-5

خودرو: شناسایی

05B-7

تجهیزات بدنه: مشخصات

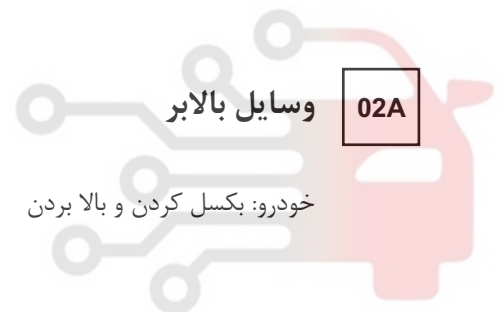
01C-7

فاصله درزهای قطعات خودرو: مقدار تنظیمات

دیجیتال خودرو

شرکت دیجیتال خودرو سامانه (مسئولیت محدود)
02A-1

اولین سامانه دیجیتال تعمیرکاران خودرو در ایران



وسایل بالا بر

02A

خودرو: بکسل کردن و بالا بردن

تصادف

03B

03B-1

خودروی حادثه دیده: عیب یابی تصادف

03B-6

خودروی حادثه دیده از جلو: مشخصات

03B-10

خودروی حادثه دیده از طرفین: مشخصات

03B-18

خودروی حادثه دیده از عقب: مشخصات

رنگ

04E

04E-1

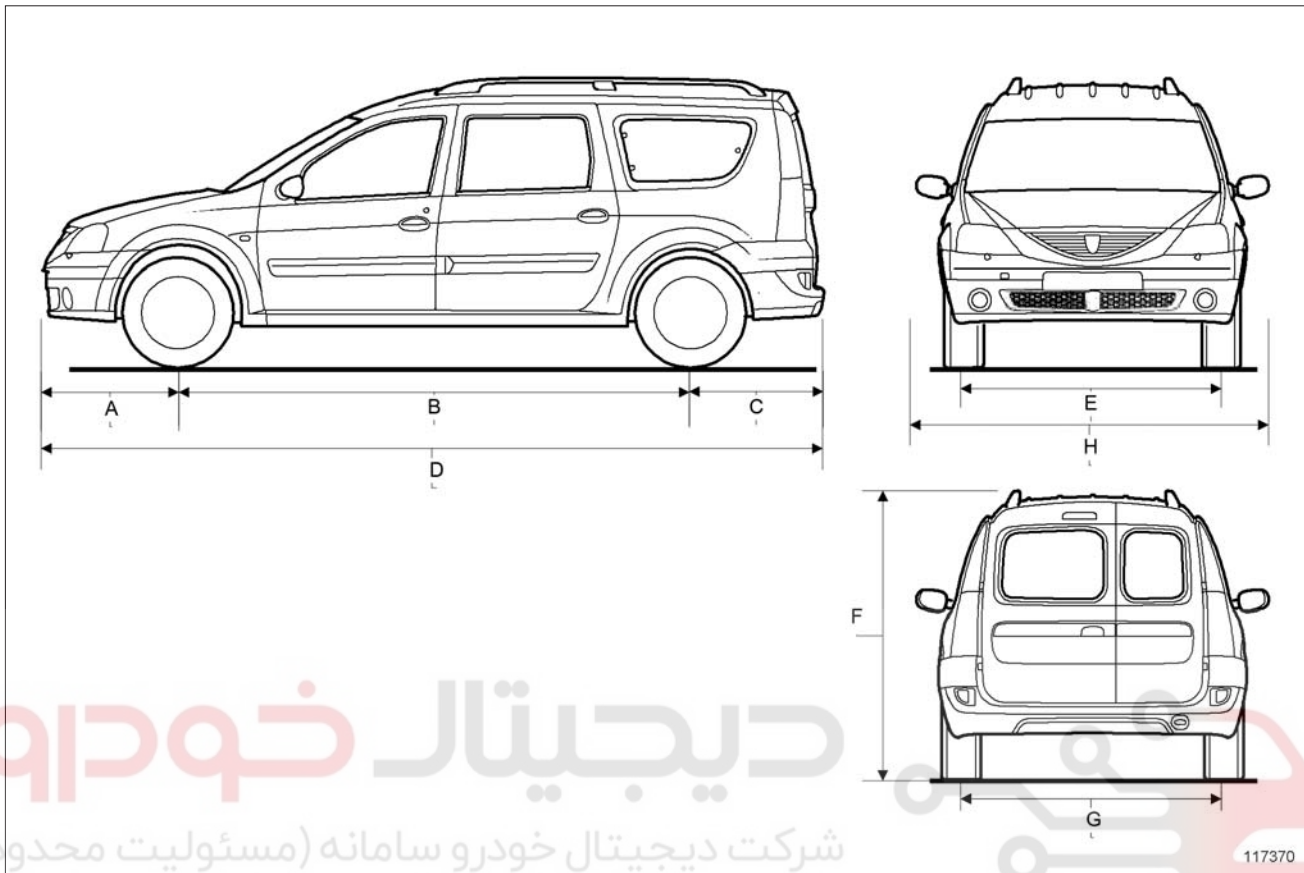
مواد محافظ ضد زنگ: مشخصات

01C

مشخصات فنی بدنه خودروها

خودرو: مشخصات

K90 یا F90



117370

117370

۱,۴۶۹ (برای مدل hatchback)	(E)
۱,۴۶۸ (برای مدل van)	(E)
۱,۶۳۶ (بدون بار)	(F)
۱,۴۶۶	(G)
۱,۷۳۸	(H)

ابعاد بر حسب متر:

۰,۷۷۷	(A)
۲,۹۰۵ (بدون بار)	(B)
۲,۹۰۰ (با بار)	
۰,۷۶۸	(C)
۰,۸۹۳ (با اتصال یدک کش)	
۴,۴۵۰	(D)
۴,۵۷۵ (با اتصال یدک کش)	

نوع خودرو	نوع موتور	شاخص موتور	حجم موتور (cm ³)	جعبه دنده	شاخص جعبه دنده	استاندارد ضد آلودگی
KS0A	K7J	710	1390	JR5	165	EURO 3
KS0E				JH3	055	EURO 4

01C

مشخصات فنی بدنه خودروها

خودرو: مشخصات

K90 یا F90

نوع خودرو	نوع موتور	شاخص موتور	حجم موتور (cm ³)	جعبه دنده	شاخص جعبه دنده	استاندارد ضد آلودگی
KS0B	K7M	710	1598	JH3	058	EURO 3
				JR5	151	EURO 3
KS0F	K7M	710	1598	JH3	058	EURO 4
				JR5	151	EURO 4
KS0J	K9K	794	1461	JR5	158	EURO 3
KS0K		792			147	EURO 4
KS0P	K4M	690	1598	JR5	149	EURO 3
KS0M						EURO 4
FS0A	K7J	710	1390	JR5	165	EURO 3
FS0E						EURO 4
FS0B	K7M	710	1598	JR5	165	EURO3
FS0F						EURO 4
FS0J	K9K	794	1491	JR5	158	EURO 3
FS0K						792

شرکت دیجیتال خودرو (مسئولیت محدود)

اولین سامانه دیجیتال تعمیرکاران خودرو در ایران

شناسایی خودرو

مثال: XS0A

X: نوع بدنه

- K: Hatchback

- F: Van

S: کد پروژه

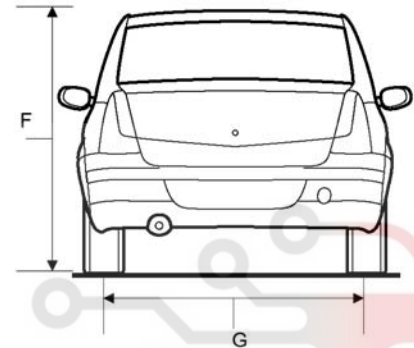
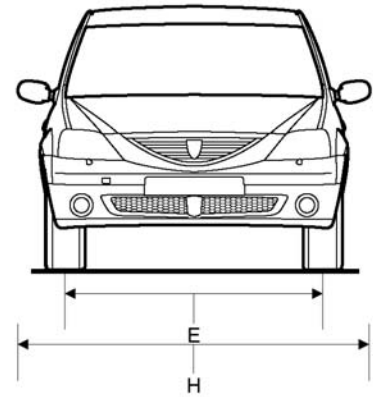
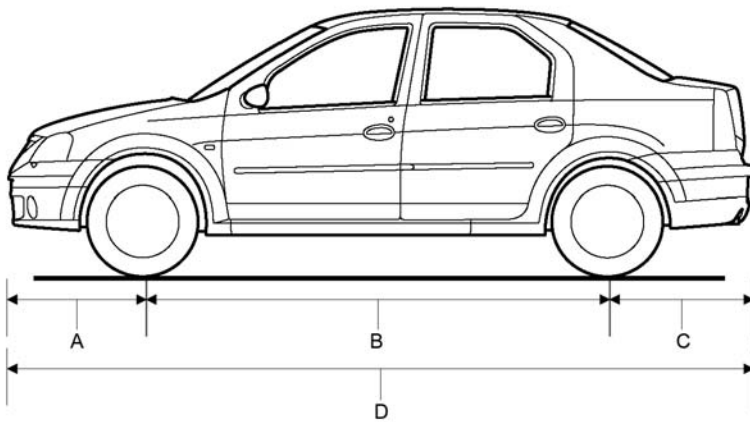
0A: شاخص نوع موتور

01C

مشخصات فنی بدنه خودروها

خودرو: مشخصات

L90



دیجیتال خودرو
شرکت دیجیتال خودرو سامانه (مسئولیت محدود)

108575

108575

اولین سامانه دیجیتال تعمیرکاران خودرو در ایران

ابعاد بر حسب متر

۰,۷۷۴	(A)
۲,۶۳۰	(B)
۰,۸۴۳	(C)
۴,۲۴۷	(D)
۱,۴۸۰	(E)
۱,۵۳۴	(F)
۱,۴۷۰	(G)
۱,۷۴۰	(H)

01C

مشخصات فنی بدنه خودروها

خودرو: مشخصات

L90

نوع خودرو	نوع موتور	شاخص موتور	حجم موتور (cm ³)	جعبه دنده	شاخص جعبه دنده	استاندارد ضد آلودگی
LS0A	K7J	710	1390	JH1	053	EURO 3
LS0C						
LS0E						
LS0G	K7M	710	1598	JH3	052	EURO 2
LS0B						
LS0D						
LS0H	K9K	790	1461	JH3	053	EURO 4
LS0J						
LS0O						
LS0K	K4M	690	1598	JH3	057	EURO 3
LS0P						
LS0M						
LS0Y	K9K	790	1461	JH3	053	EURO 4
LS0L						
	K4M	690	1598	JH3	060	EURO 1

شناسایی خودرو

مثال: LS0C

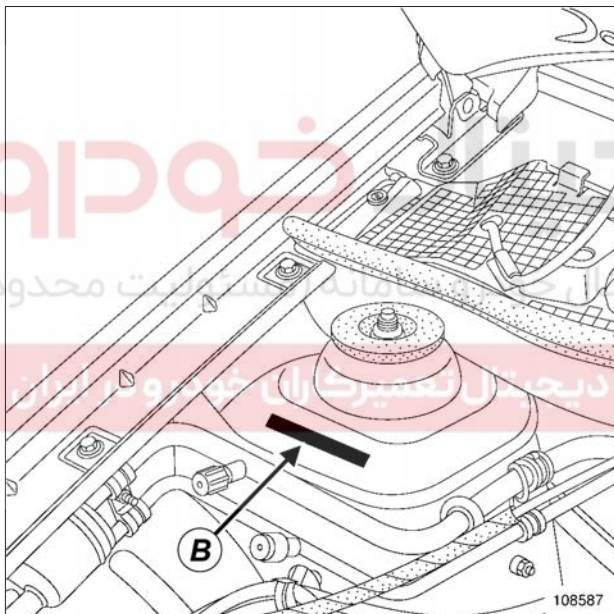
- L: نوع بدنه (sedan, 4 درب)،
- S: کد پروژه،
- 0C: شاخص نوع موتور.

01C

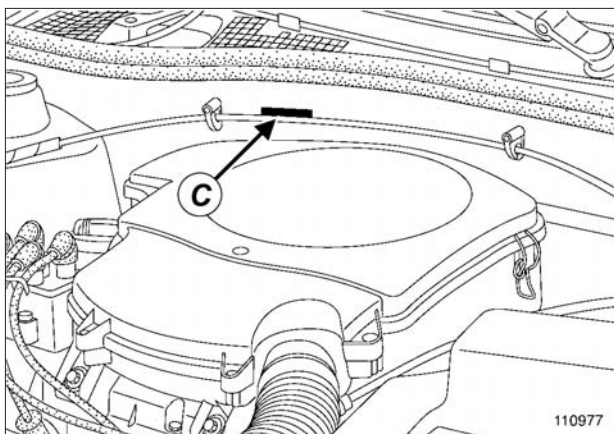
مشخصات فنی بدنه خودروها خودرو: شناسایی

- (4) حداکثر وزن مجاز بر روی اکسل جلو
- (5) حداکثر وزن مجاز بر روی اکسل عقب
- (6) مشخصات فنی خاص خودرو
- (7) شماره کد رنگ
- (8) سطح تجهیزات
- (9) نوع خودرو
- (10) کد تودوزی
- (11) توضیحات تجهیزات تکمیلی
- (12) شماره سری ساخت
- (13) کد تزئینات داخلی

II - شماره بدنه حک شده



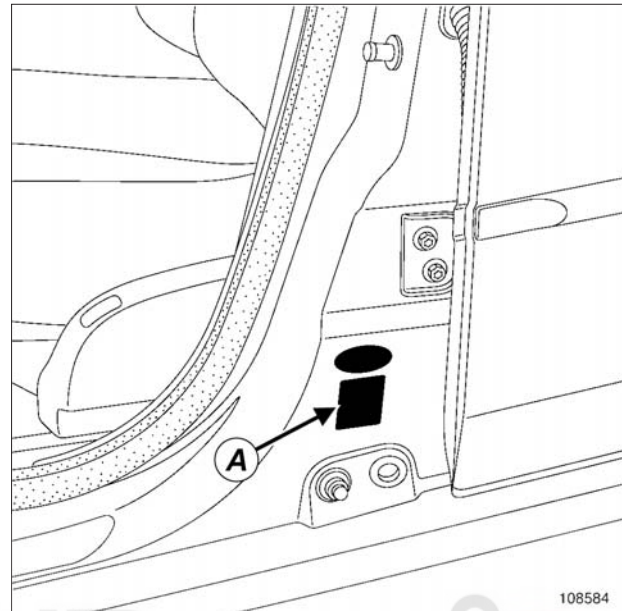
108587



110977

علامت حک شده بر روی بدنه، در محل (B) و یا در محل (C) قرار دارد.

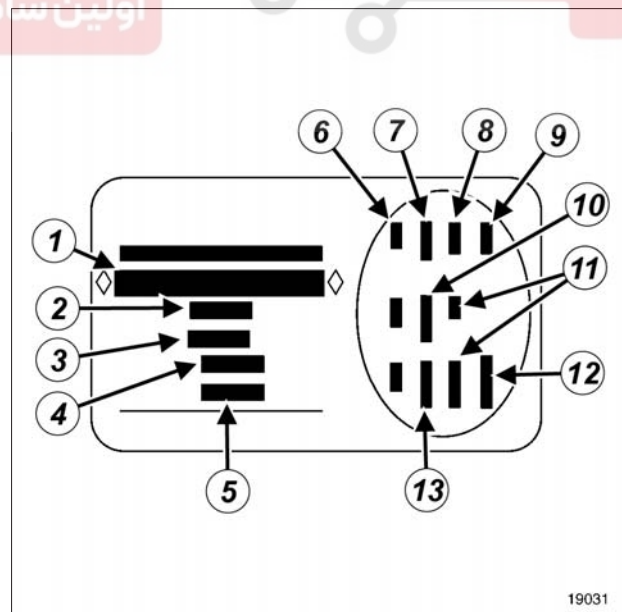
I - محل پلاک شناسایی خودرو



108584

پلاک شناسایی خودرو (A)، بر حسب کشور در طرف راست یا چپ قرار دارد.

مشخصات پلاک شناسایی



19031

(1) نوع و شماره شناسایی خودرو، این اطلاعات روی علامت (B) نیز ذکر شده است

(2) MTMA (حداکثر وزن مجاز خودرو)

(3) MTR (وزن کل خودرو در حال حرکت با بار و یدک کش)

01C

مشخصات فنی بدنه خودروها
خودرو: شناسایی

تذکر:

هنگام تعویض کامل اتاق، علامت گذاری باید مطابق قوانین جاری انجام شود.

دیجیتال خودرو

شرکت دیجیتال خودرو سامانه (مسئولیت محدود)

اولین سامانه دیجیتال تعمیرکاران خودرو در ایران

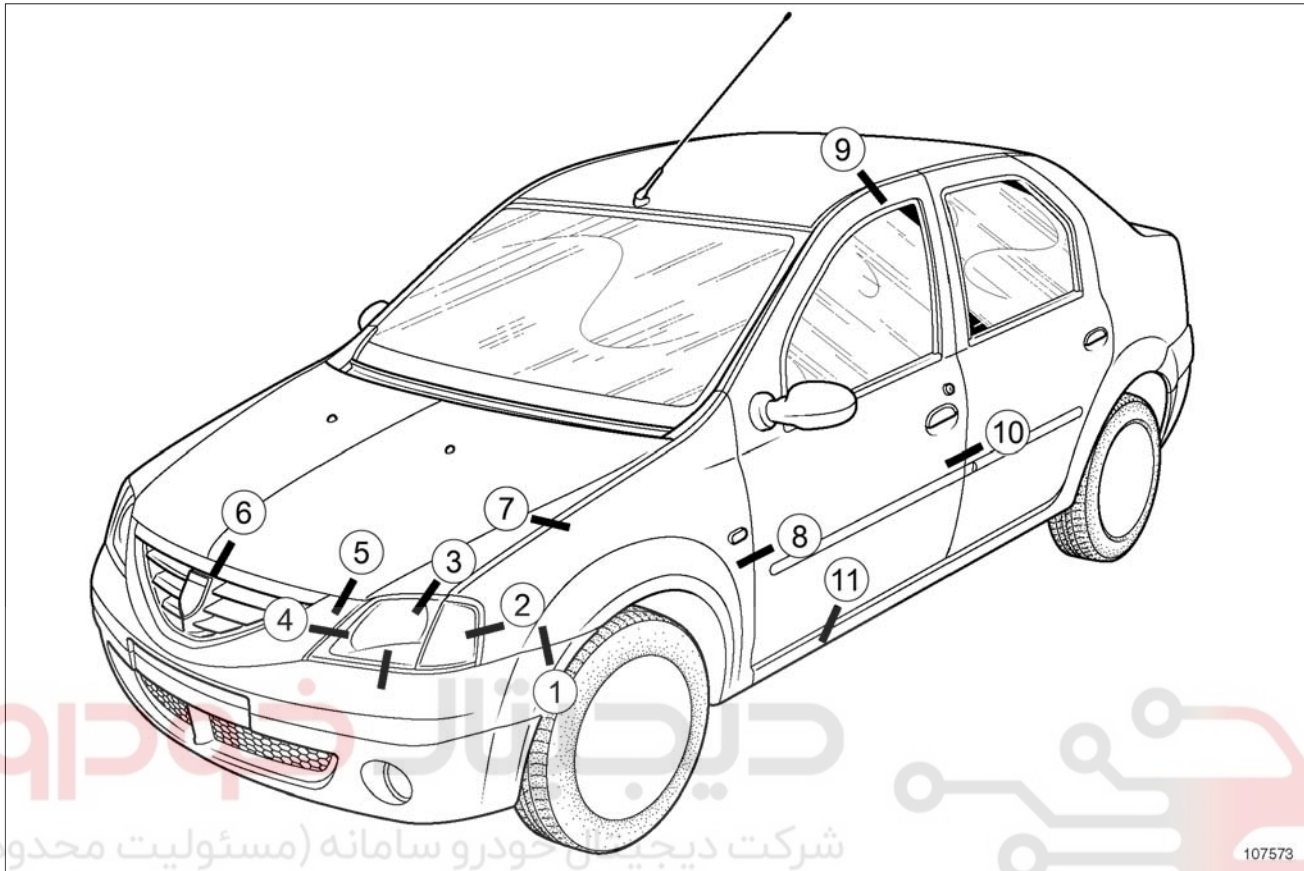


01C

مشخصات فنی بدنه خودروها

فاصله درزهای قطعات خودرو: مقدار تنظیمات

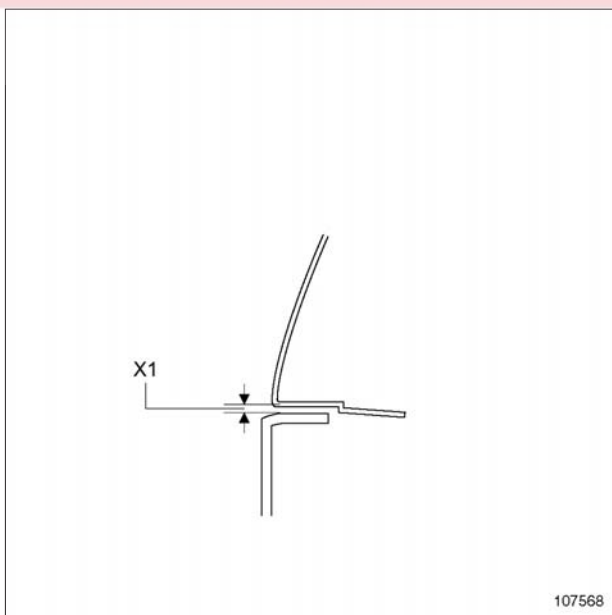
L90



107573

107573

مقطع ۱



107568

107568

$$0,75 \pm 0,75 \text{ mm} = (X1)$$

توجه

- مقدار فاصله‌ها فقط جهت اطلاعات داده شده است.
- هنگام تنظیمات، رعایت بعضی اصول را در اولویت قرار دهید:
- از وجود تقارن نسبت به سمت مقابل مطمئن شوید،
 - از هم سطح بودن اطمینان حاصل کنید،
 - عملکرد صحیح اجزاء بازشونده، عایق بودن نسبت به هوا و آب را بررسی کنید.

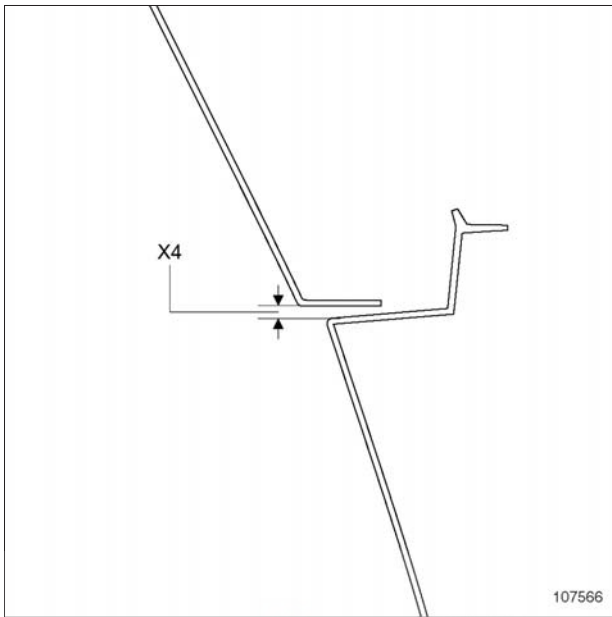
تمام مقادیر به میلی‌متر هستند.

01C

مشخصات فنی بدنه خودروها فاصله درزهای قطعات خودرو: مقدار تنظیمات

L90

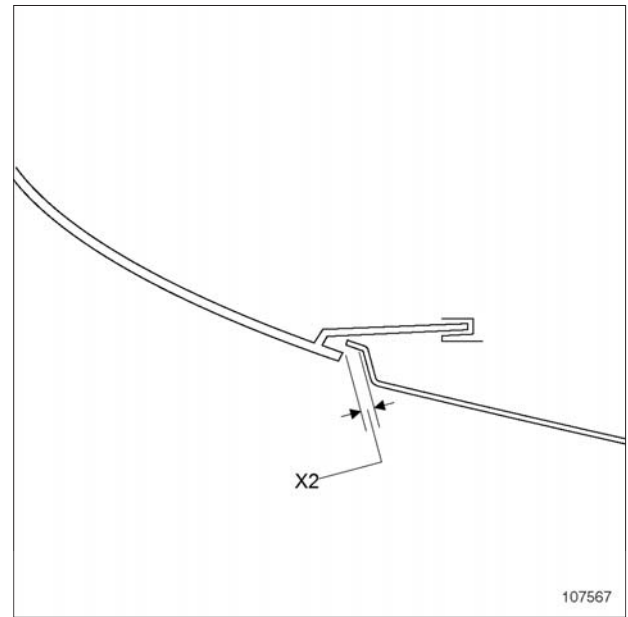
مقطع ۴



107566

$1,5 \pm 4 \text{ mm} = (X4)$

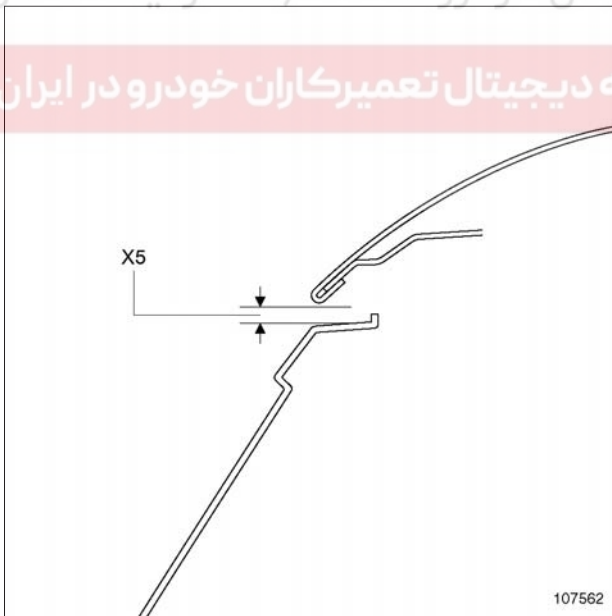
مقطع ۲



107567

$1 \pm 2 \text{ mm} = (X2)$

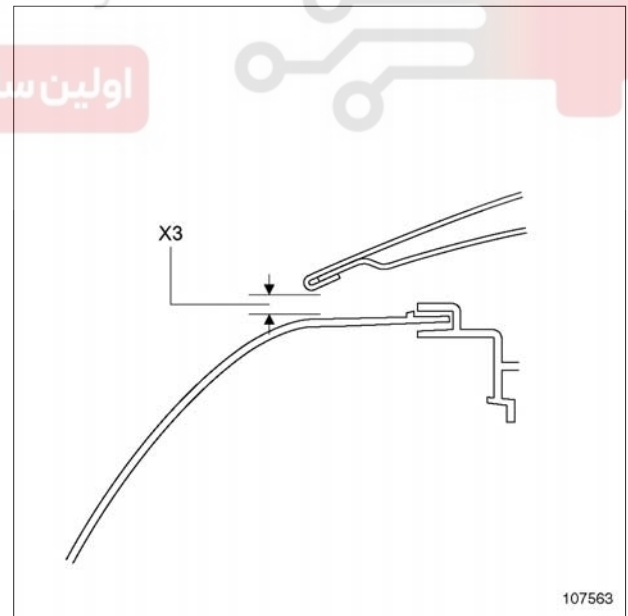
مقطع ۵



107562

$1,5 \pm 8 \text{ mm} = (X5)$

مقطع ۳



107563

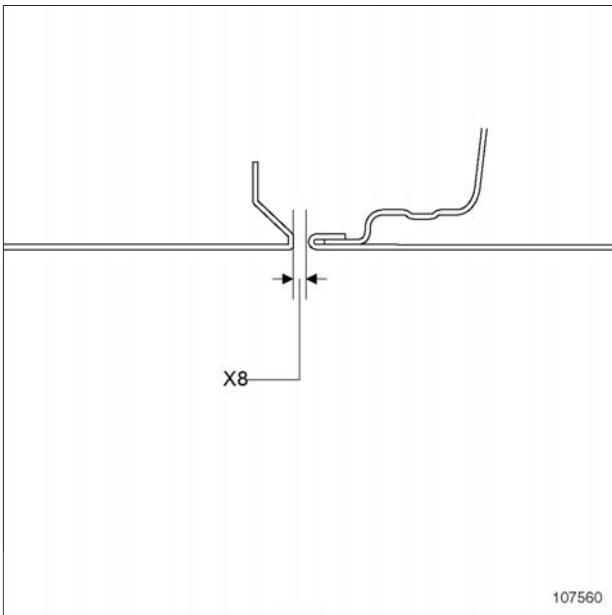
$1,5 \pm 8 \text{ mm} = (X3)$

01C

مشخصات فنی بدنه خودروها
فاصله درزهای قطعات خودرو: مقدار تنظیمات

L90

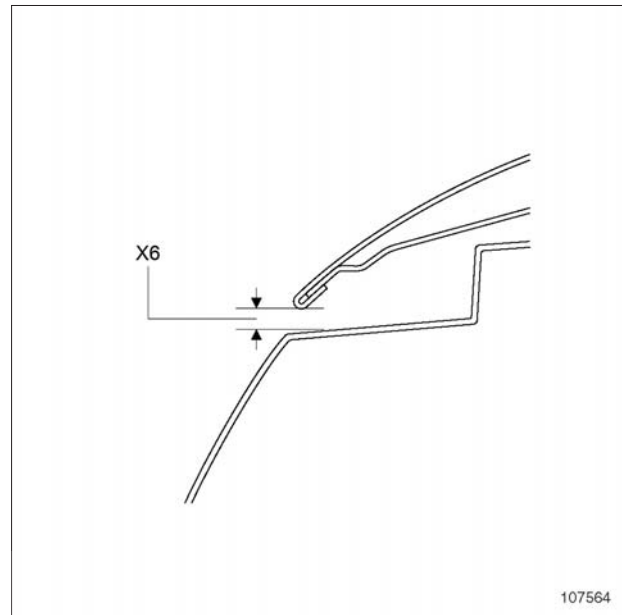
مقطع ۸



107560

$1,5 \pm 5 \text{ mm} = (X8)$

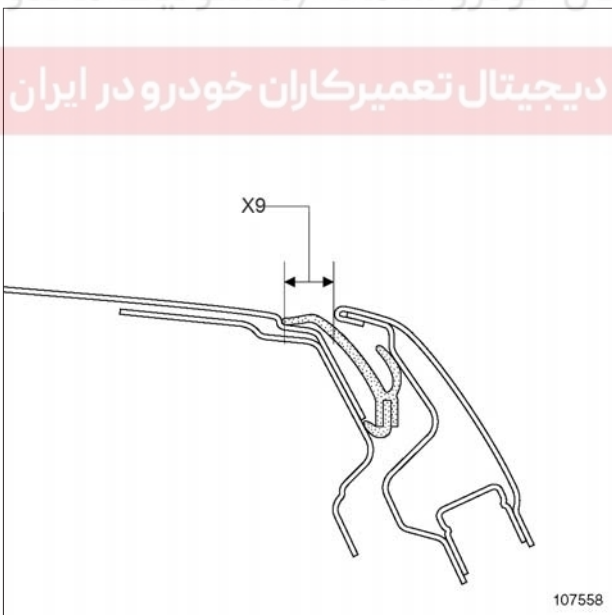
مقطع ۶



107564

$1,5 \pm 8 \text{ mm} = (X6)$

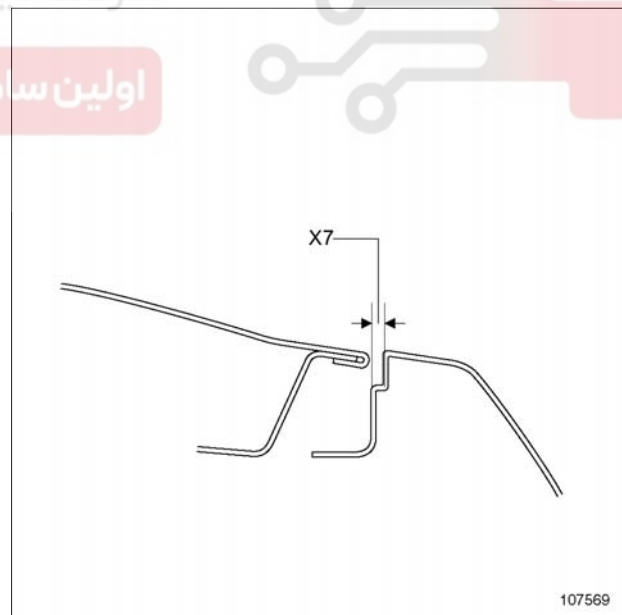
مقطع ۹



107558

$2 \pm 16 \text{ mm} = (X9)$

مقطع ۷



107569

$1,5 \pm 4 \text{ mm} = (X7)$

01C

مشخصات فنی بدنه خودروها
فاصله درزهای قطعات خودرو: مقدار تنظیمات

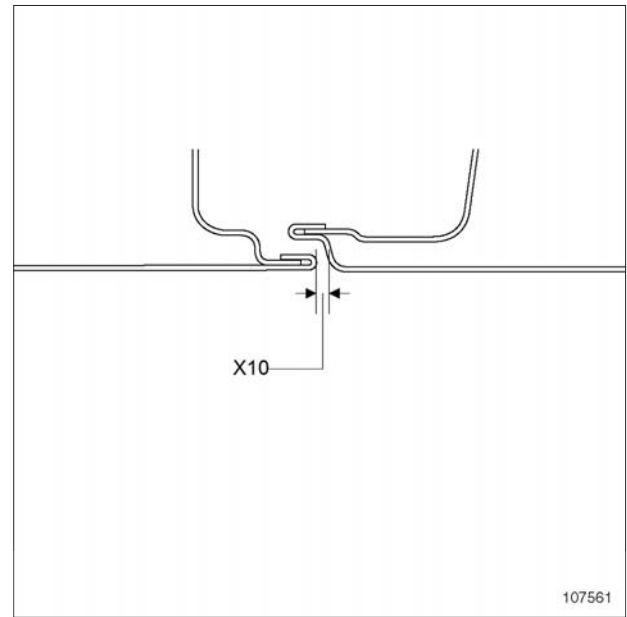
L90

مقطع ۱۱



107553

مقطع ۱۰



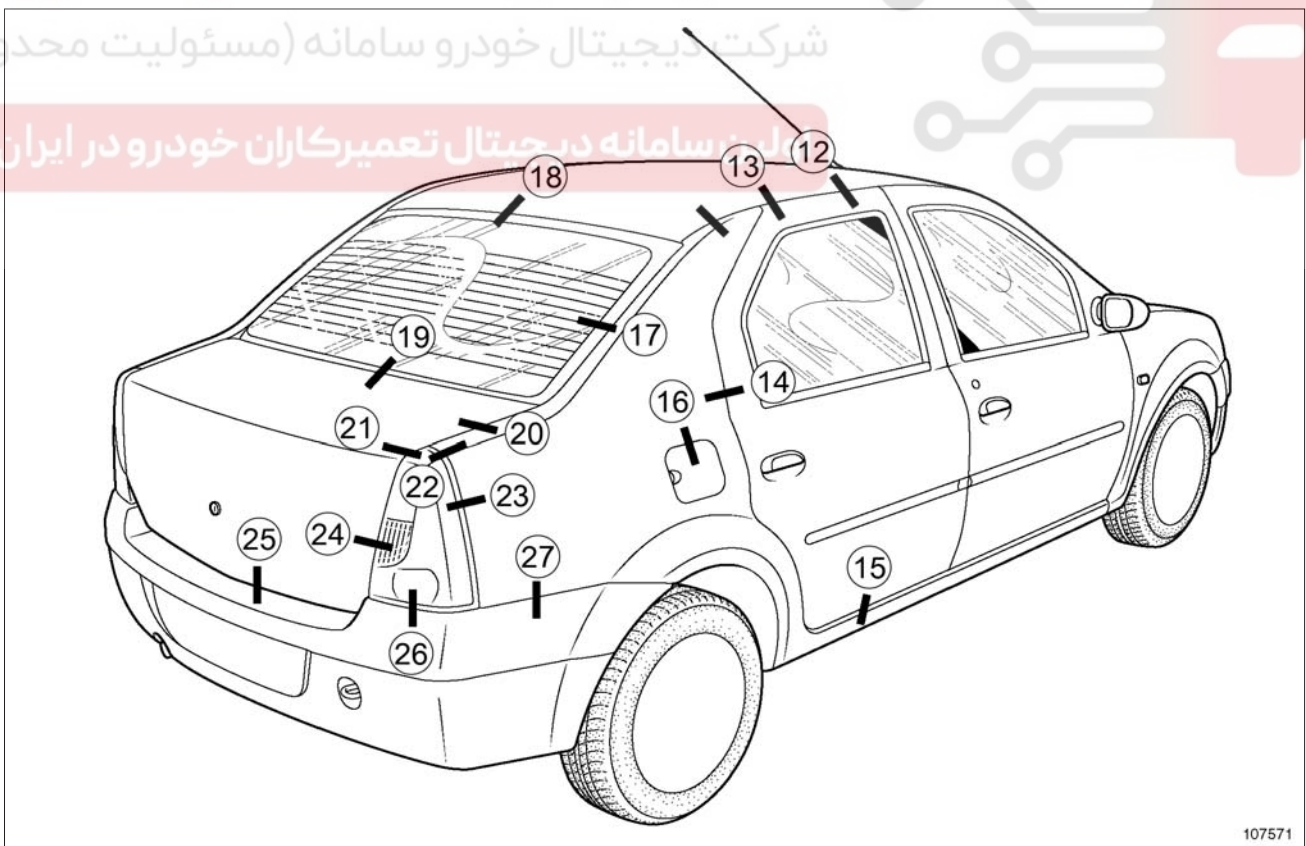
107561

$1,5 \pm 6 \text{ mm} = (X11)$

$1,5 \pm 5 \text{ mm} = (X10)$

شرکت دیجیتال خودرو سامانه (مسئولیت محدود)

سامانه دیجیتال تعمیرکاران خودرو در ایران



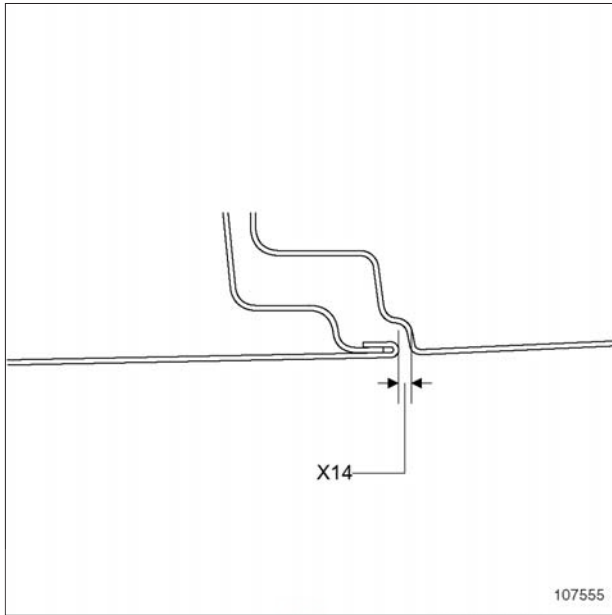
107571

01C

مشخصات فنی بدنه خودروها
فاصله درزهای قطعات خودرو: مقدار تنظیمات

L90

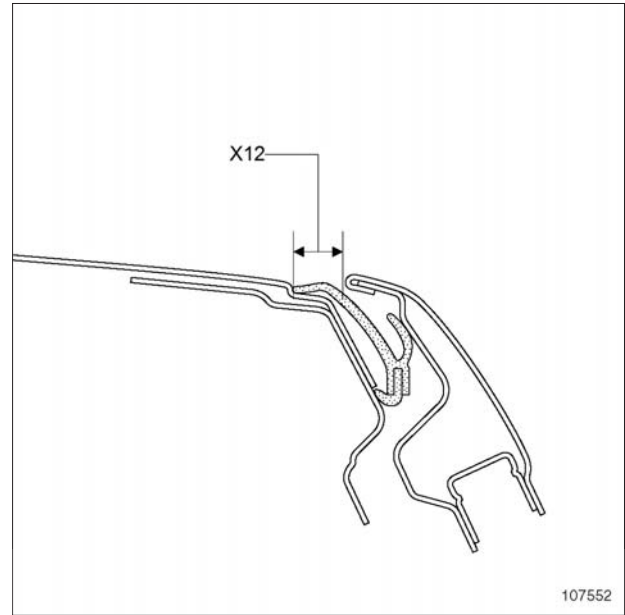
مقطع ۱۴



107555

$1,5 \pm 5 \text{ mm} = (X14)$

مقطع ۱۲



107552

$2 \pm 16,2 \text{ mm} = (X12)$

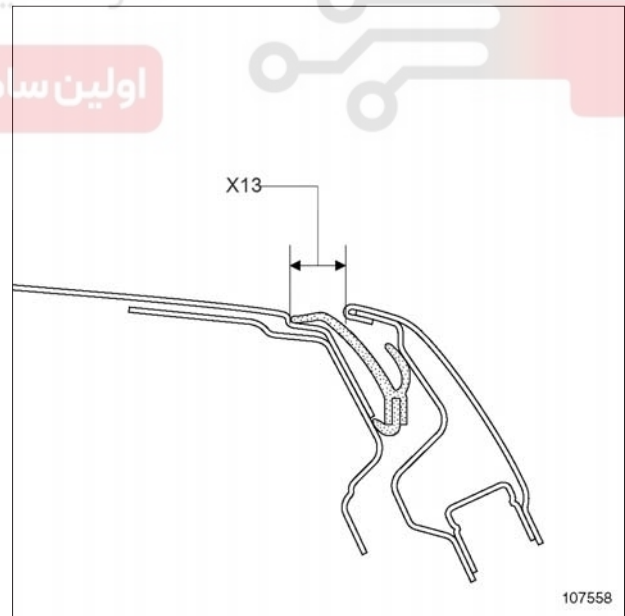
مقطع ۱۵



107559

$1,5 \pm 6 \text{ mm} = (X15)$

مقطع ۱۳



107558

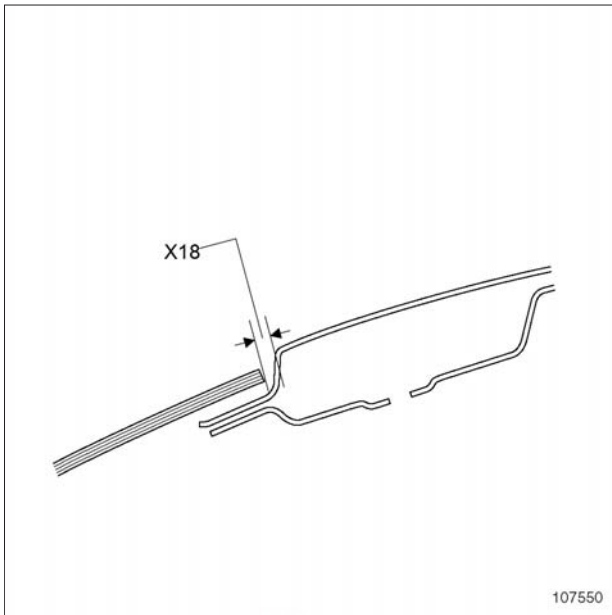
$2 \pm 16,6 \text{ mm} = (X13)$

01C

مشخصات فنی بدنه خودروها فاصله درزهای قطعات خودرو: مقدار تنظیمات

L90

مقطع ۱۸

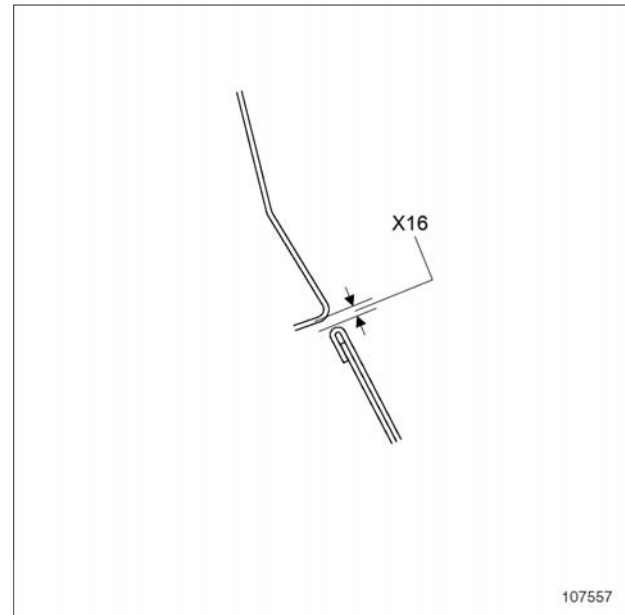


107550

107550

$1,5 \pm 3,5 \text{ mm} = (X18)$

مقطع ۱۶

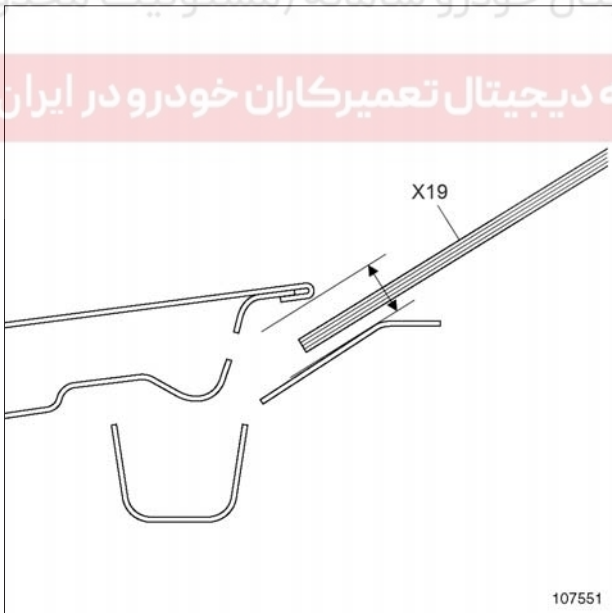


107557

107557

$1,3 \pm 4,2 \text{ mm} = (X16)$

مقطع ۱۹

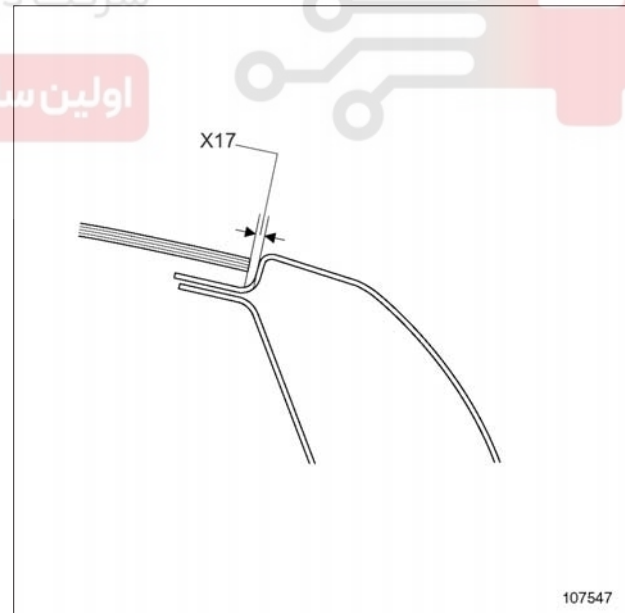


107551

107551

$2,5 \pm 20 \text{ mm} = (X19)$

مقطع ۱۷



107547

107547

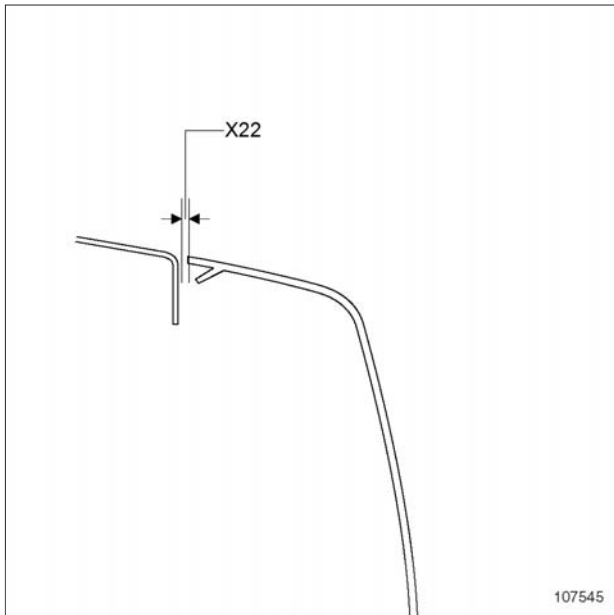
$1,5 \pm 4,5 \text{ mm} = (X17)$

01C

مشخصات فنی بدنه خودروها
فاصله درزهای قطعات خودرو: مقدار تنظیمات

L90

مقطع ۲۲

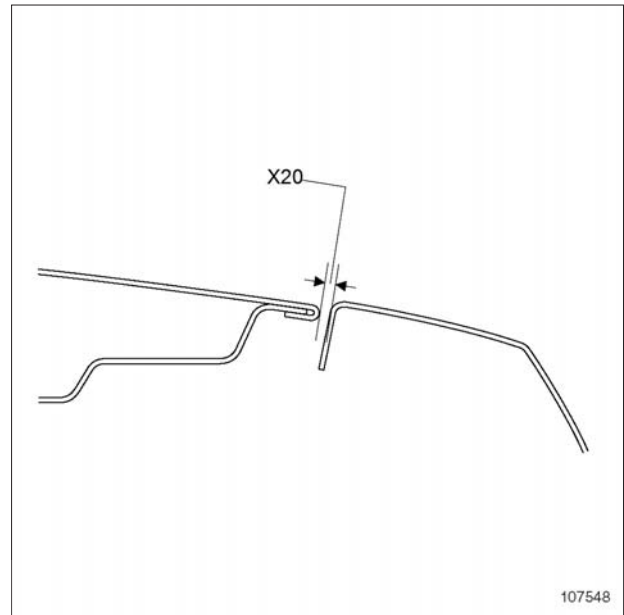


107545

107545

$1 \pm 2 \text{ mm} = (X22)$

مقطع ۲۰

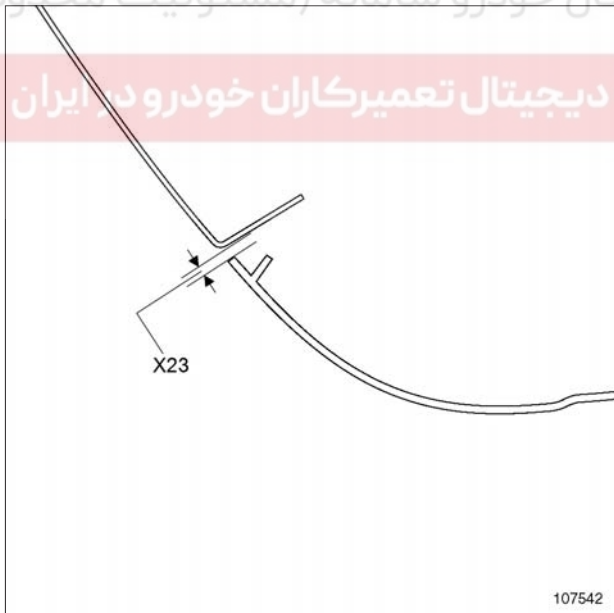


107548

107548

$1,5 \pm 4 \text{ mm} = (X20)$

مقطع ۲۳

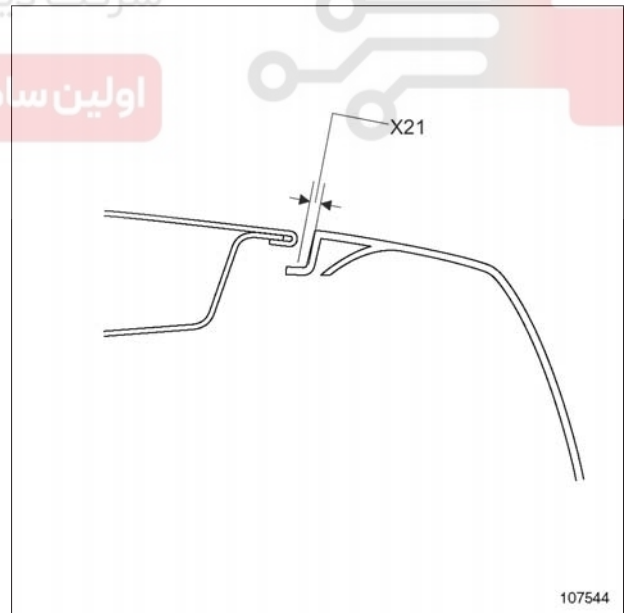


107542

107542

$1 \pm 2 \text{ mm} = (X23)$

مقطع ۲۱



107544

107544

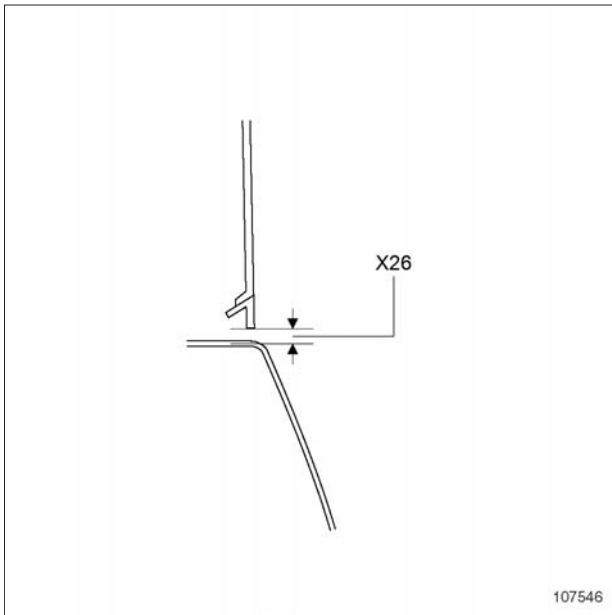
$1,5 \pm 4 \text{ mm} = (X21)$

01C

مشخصات فنی بدنه خودروها فاصله درزهای قطعات خودرو: مقدار تنظیمات

L90

مقطع ۲۶

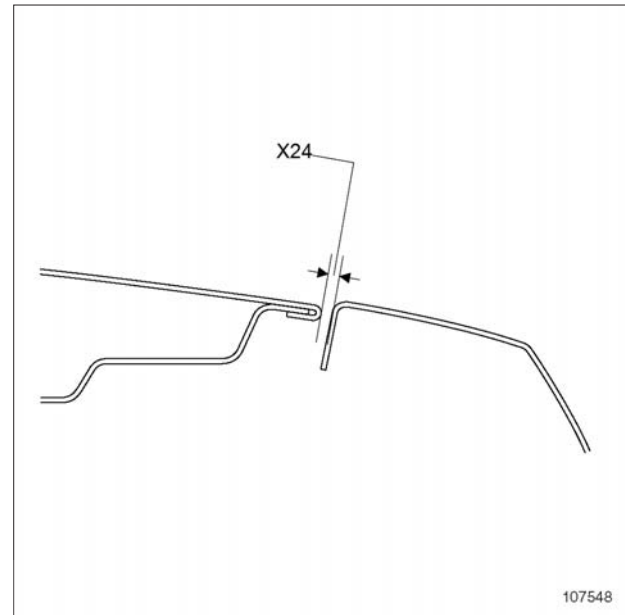


107546

107546

$1,5 \pm 4 \text{ mm} = (X26)$

مقطع ۲۴

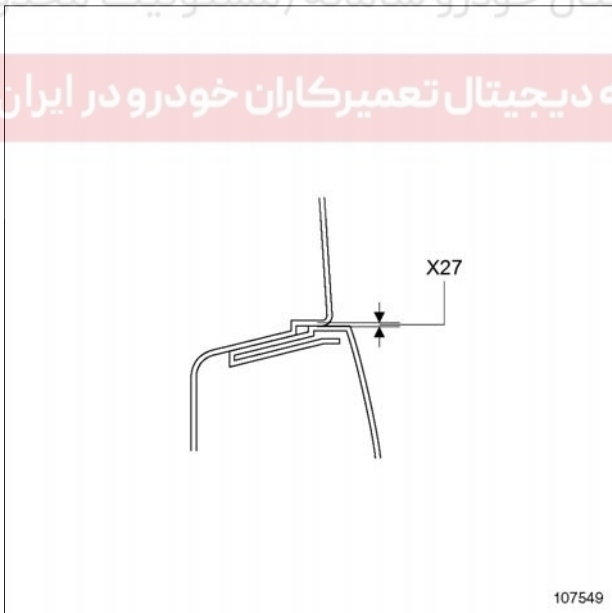


107548

107548

$1,5 \pm 4 \text{ mm} = (X24)$

مقطع ۲۷



107549

107549

$1 \pm 2 \text{ mm} = (X27)$

مقطع ۲۵



107543

107543

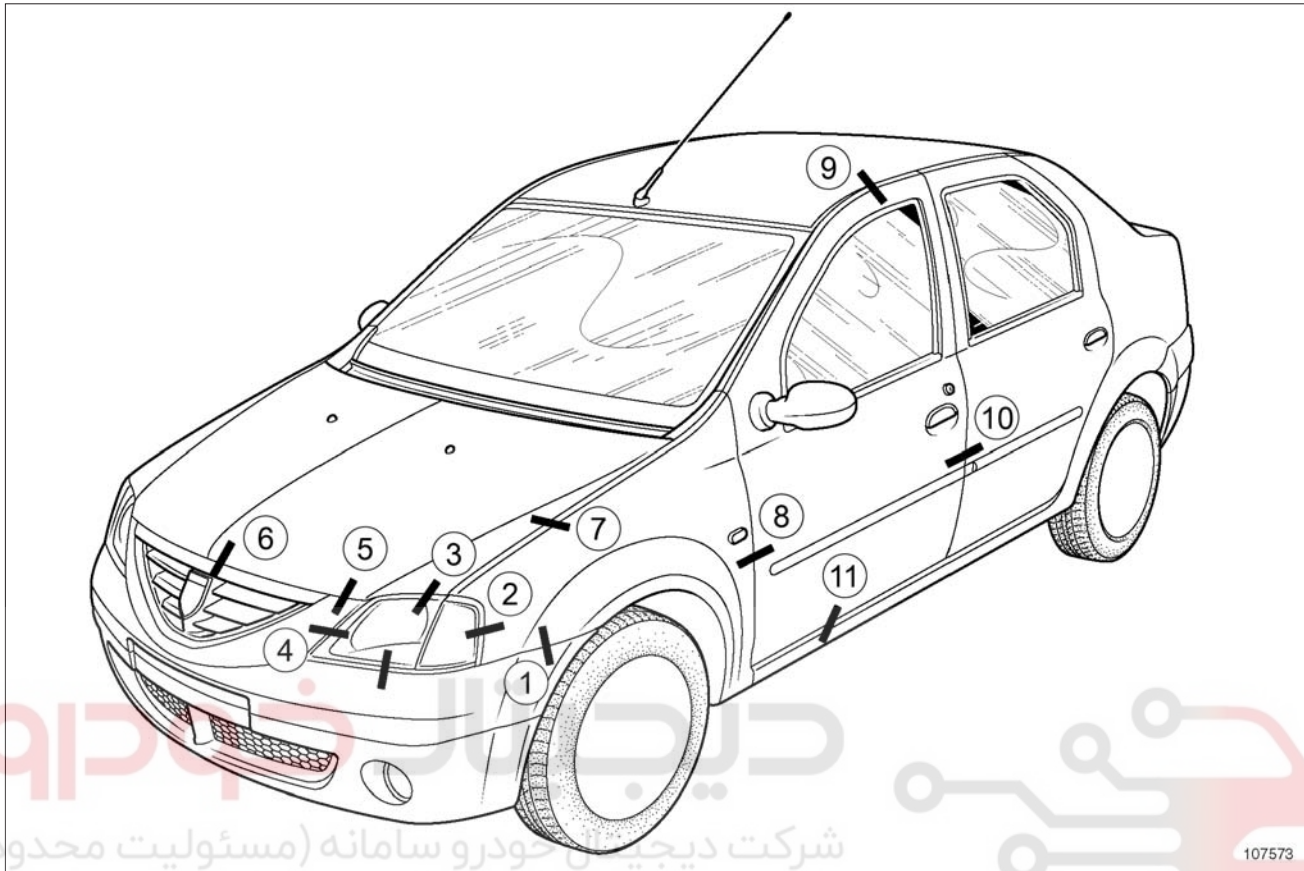
$2,5 \pm 8 \text{ mm} = (X25)$

01C

مشخصات فنی بدنه خودروها

فاصله درزهای خودرو: مقدار تنظیمات

K90 یا F90



107573

107573

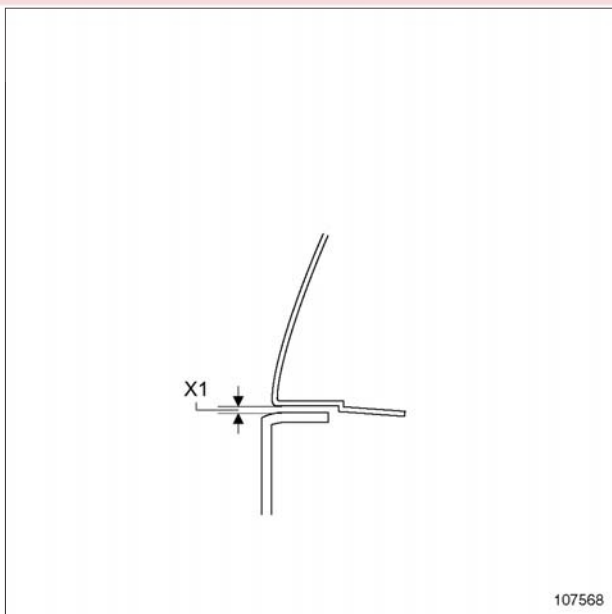
اولین سامانه دیجیتال تعمیرکاران خودرو در ایران

مقطع ۱

توجه

- مقدار فاصله‌ها فقط جهت اطلاعات داده شده است.
- هنگام تنظیمات، رعایت بعضی اصول را در اولویت قرار دهید:
- از وجود تقارن نسبت به سمت مقابل مطمئن شوید،
 - از هم سطح بودن اطمینان حاصل کنید،
 - عملکرد صحیح اجزاء بازشونده، عایق بودن نسبت به هوا و آب را بررسی کنید.

تمام مقادیر به میلی‌متر هستند.



107568

107568

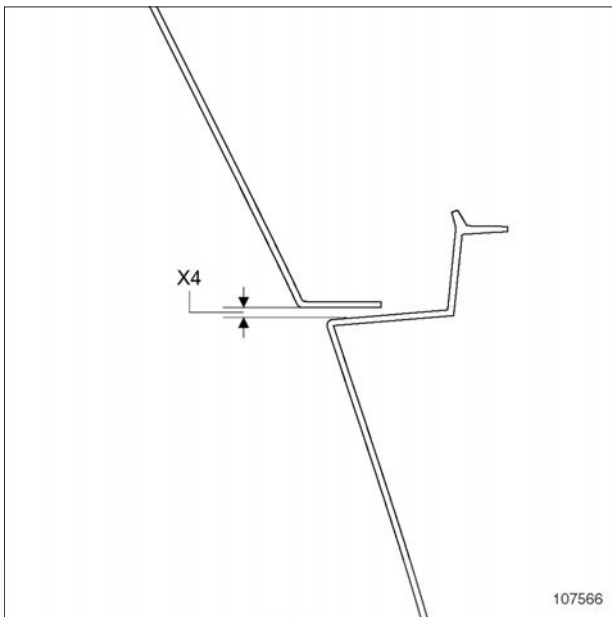
$$0,75 \pm 0,75 \text{ mm} = (X1)$$

01C

مشخصات فنی بدنه خودروها فاصله درزهای خودرو: مقدار تنظیمات

K90 یا F90

مقطع ۴

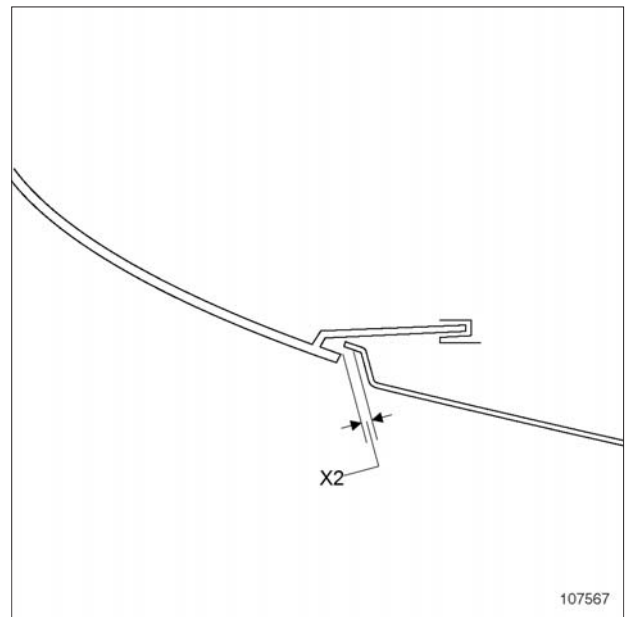


107566

107566

$1,5 \pm 4 \text{ mm} = (X4)$

مقطع ۲

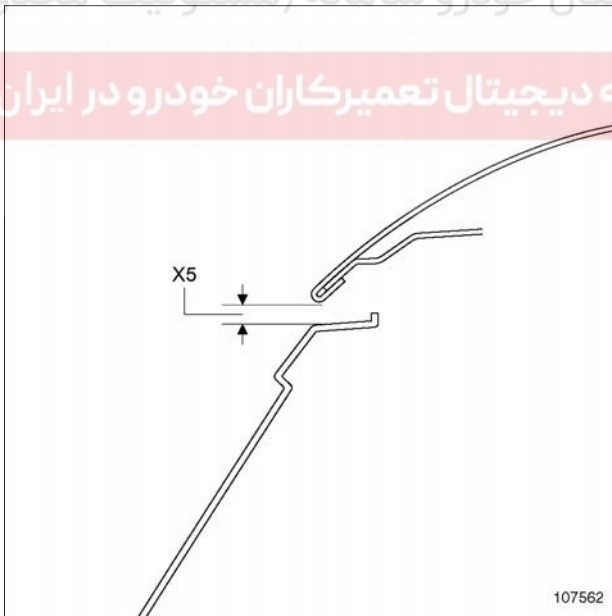


107567

107567

$1 \pm 2 \text{ mm} = (X2)$

مقطع ۵

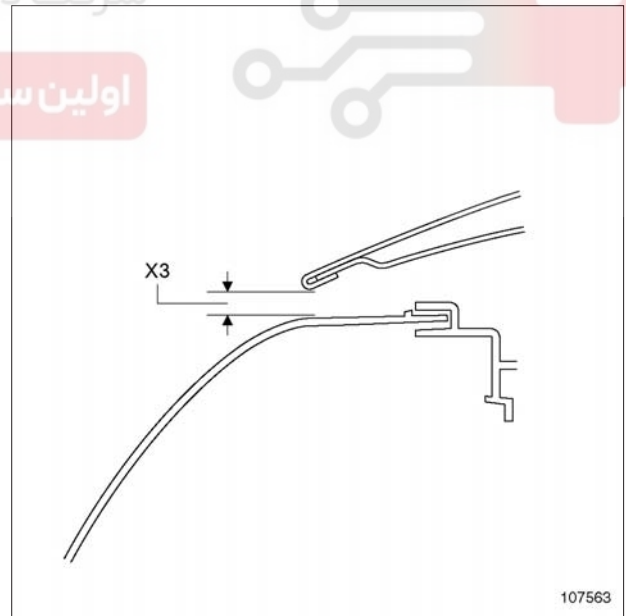


107562

107562

$1,5 \pm 8 \text{ mm} = (X5)$

مقطع ۳



107563

107563

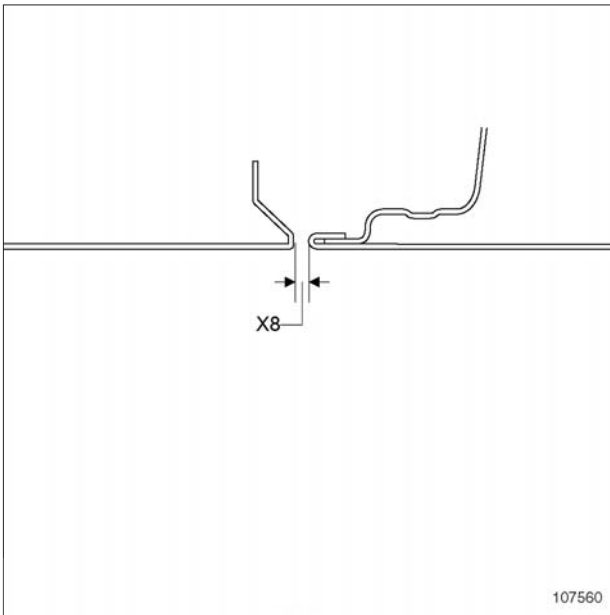
$1,5 \pm 8 \text{ mm} = (X3)$

01C

مشخصات فنی بدنه خودروها
فاصله درزهای خودرو: مقدار تنظیمات

K90 یا F90

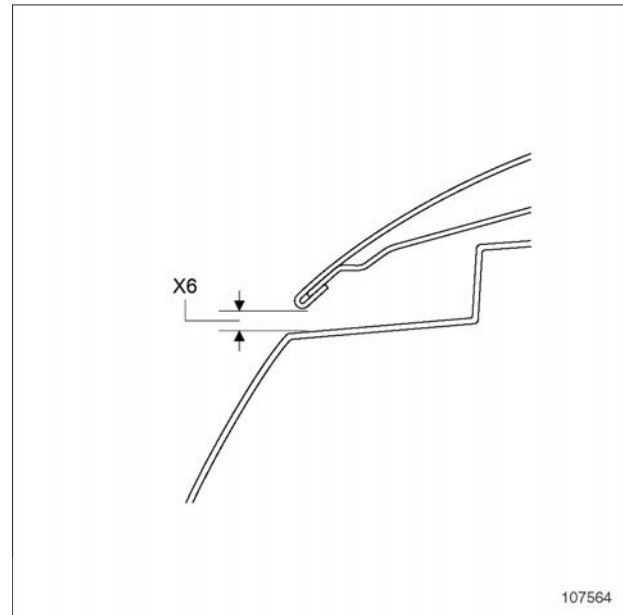
مقطع ۸



107560

$1,5 \pm 5 \text{ mm} = (X8)$

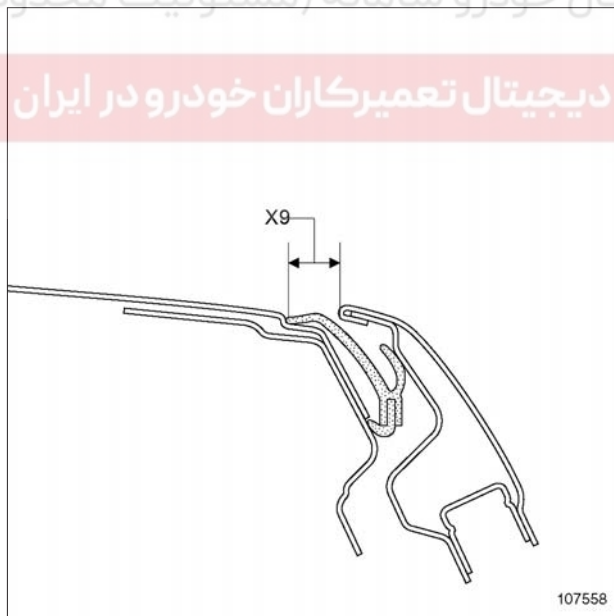
مقطع ۶



107564

$1,5 \pm 8 \text{ mm} = (X6)$

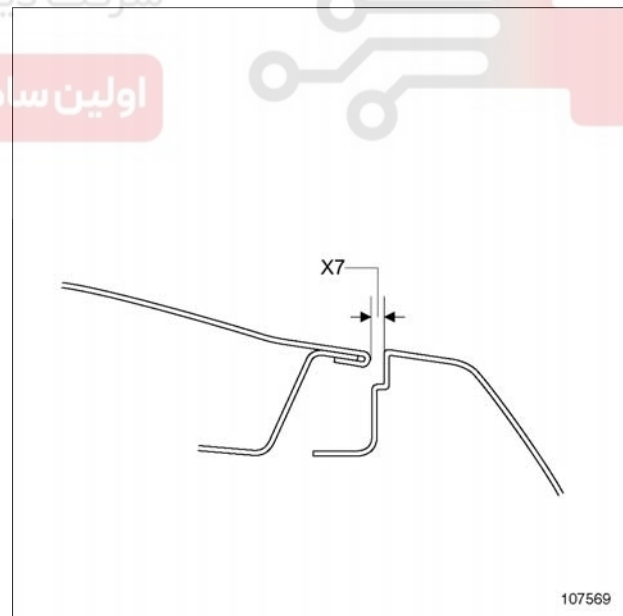
مقطع ۹



107558

$2 \pm 16 \text{ mm} = (X9)$

مقطع ۷



107569

$1,5 \pm 4 \text{ mm} = (X7)$

01C

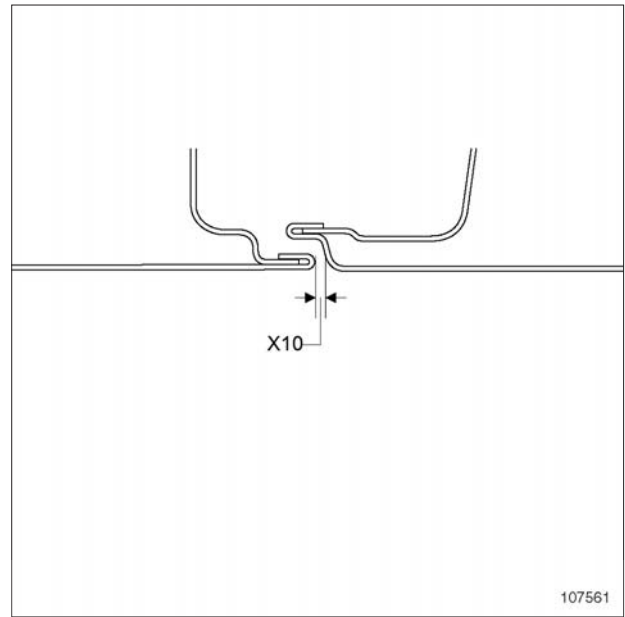
مشخصات فنی بدنه خودروها فاصله درزهای خودرو: مقدار تنظیمات

K90 یا F90

مقطع ۱۱

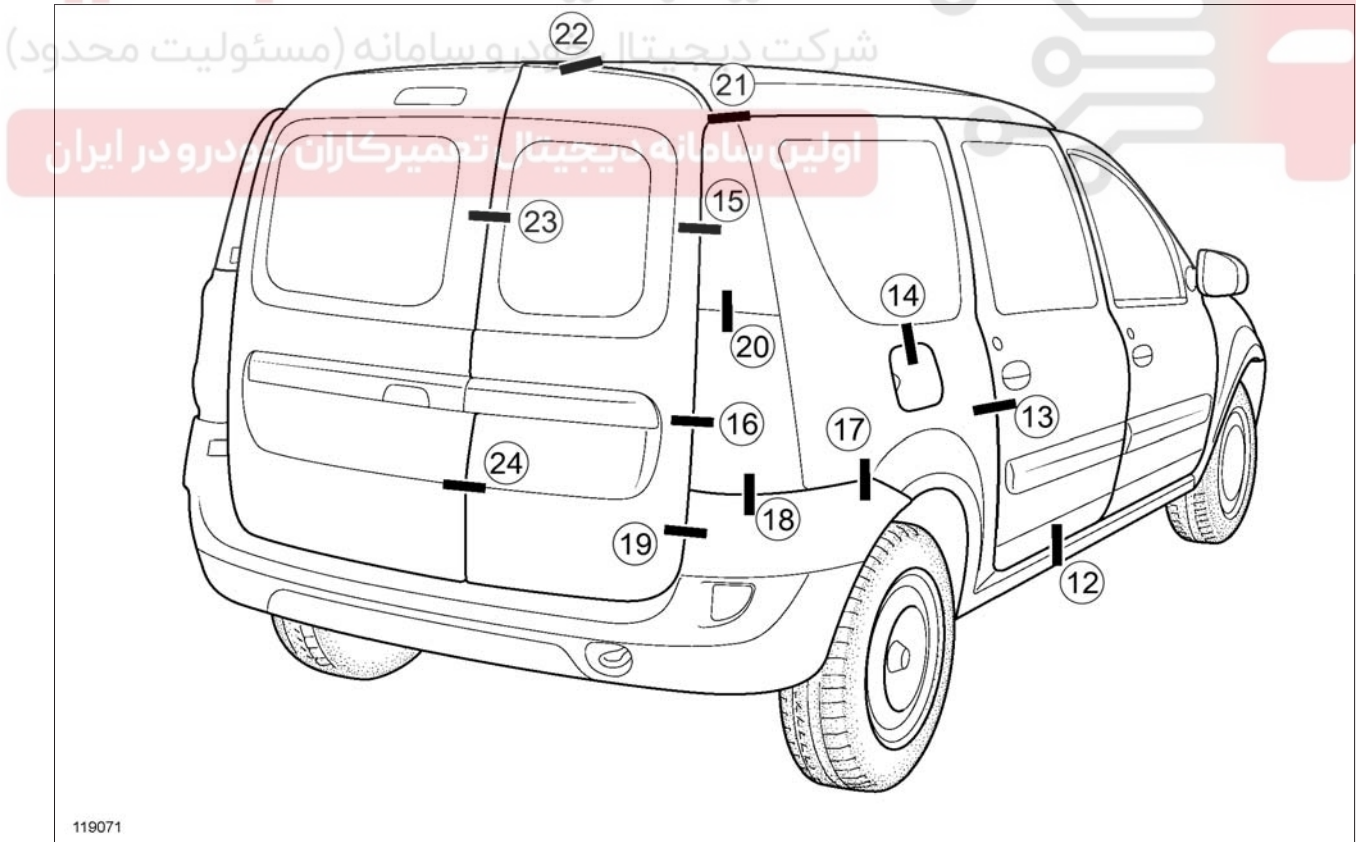


مقطع ۱۰



$1,5 \pm 6 \text{ mm} = (X11)$

$1,5 \pm 5 \text{ mm} = (X10)$



119071

01C

مشخصات فنی بدنه خودروها فاصله درزهای خودرو: مقدار تنظیمات

K90 یا F90

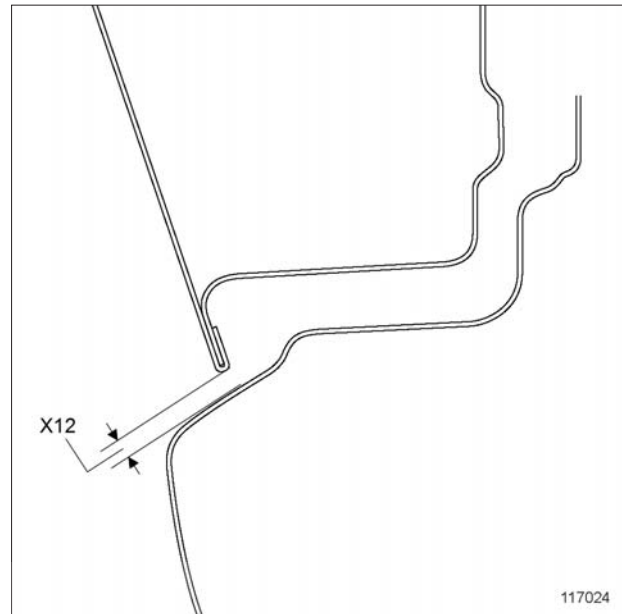
مقطع ۱۴



117023

$1,2 \pm 3,5 \text{ mm} = (X14)$

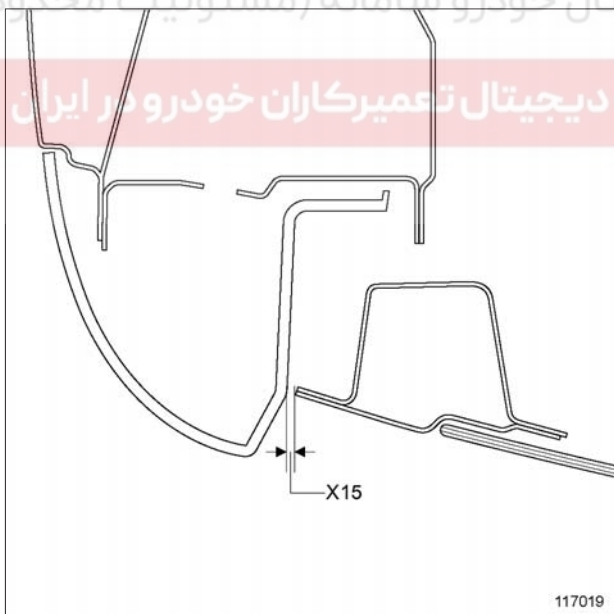
مقطع ۱۲



117024

$1,9 \pm 6 \text{ mm} = (X12)$

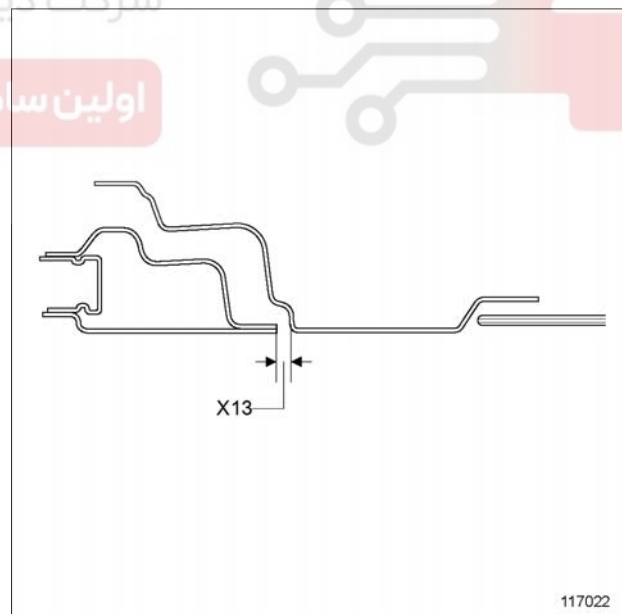
مقطع ۱۵



117019

$1,8 \pm 4 \text{ mm} = (X15)$

مقطع ۱۳



117022

$1,4 \pm 5 \text{ mm} = (X13)$

01C

مشخصات فنی بدنه خودروها فاصله درزهای خودرو: مقدار تنظیمات

K90 یا F90

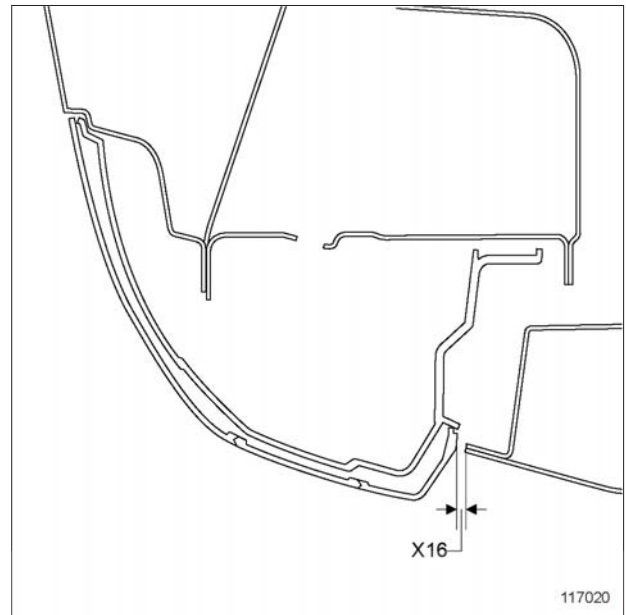
مقطع ۱۸



117026

$1,8 \pm 2 \text{ mm} = (X18)$

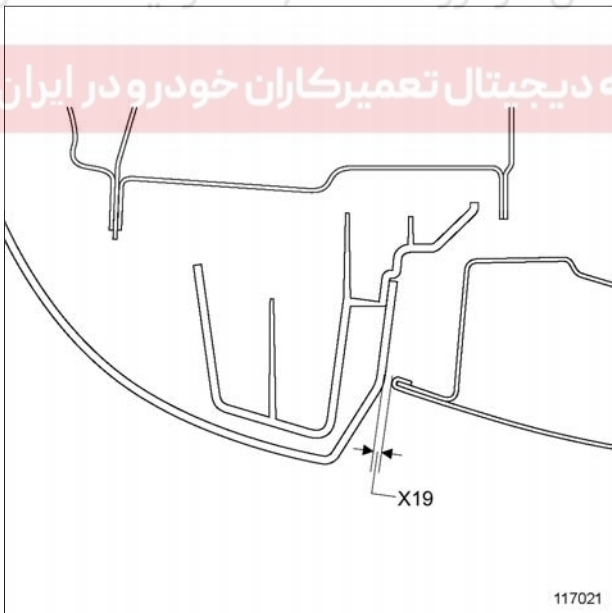
مقطع ۱۶



117020

$1,8 \pm 4 \text{ mm} = (X16)$

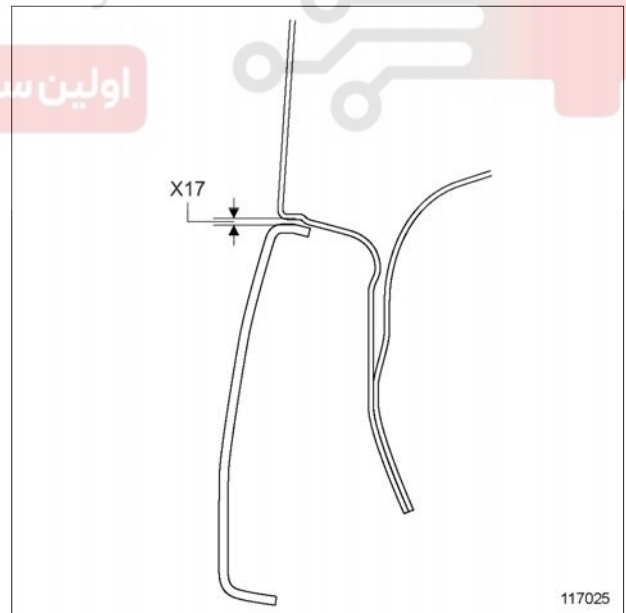
مقطع ۱۹



117021

$1,8 \pm 4 \text{ mm} = (X19)$

مقطع ۱۷



117025

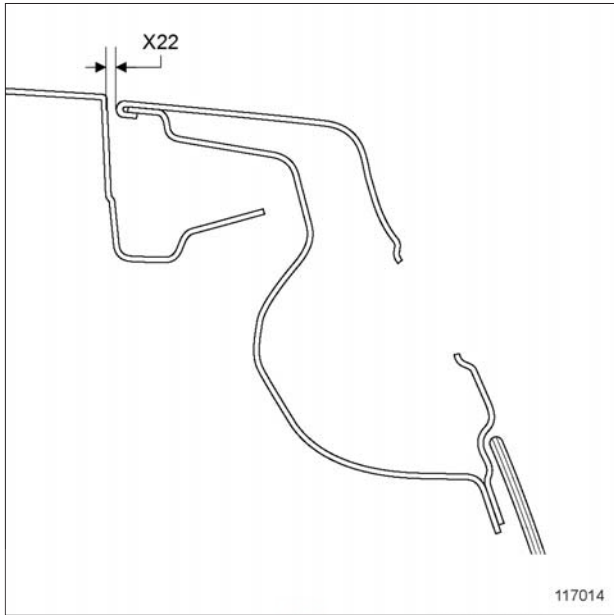
$1,4 \pm 2 \text{ mm} = (X17)$

01C

مشخصات فنی بدنه خودروها فاصله درزهای خودرو: مقدار تنظیمات

K90 یا F90

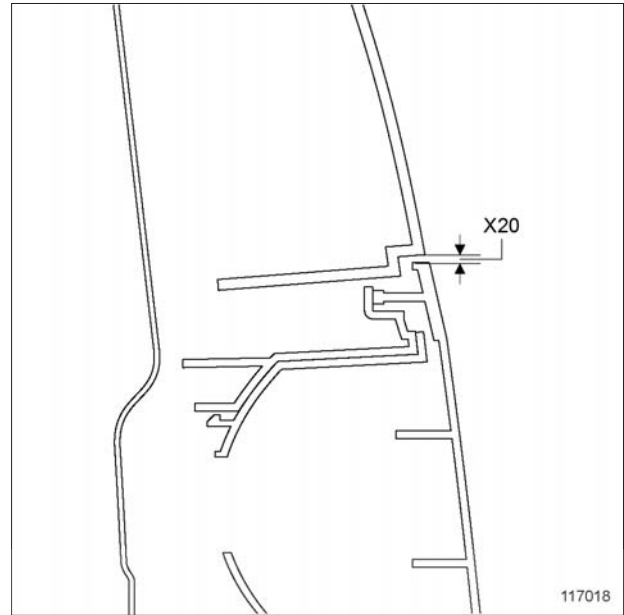
مقطع ۲۲



117014

$$1,4 \pm 5,5 \text{ mm} = (\text{X22})$$

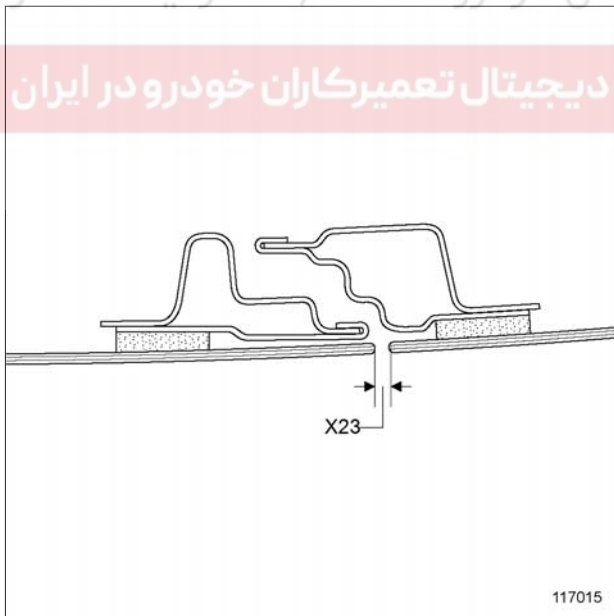
مقطع ۲۰



117018

$$1,4 \pm 2,5 \text{ mm} = (\text{X20})$$

مقطع ۲۳



117015

$$1,4 \pm 4 \text{ mm} = (\text{X23})$$

مقطع ۲۱



117017

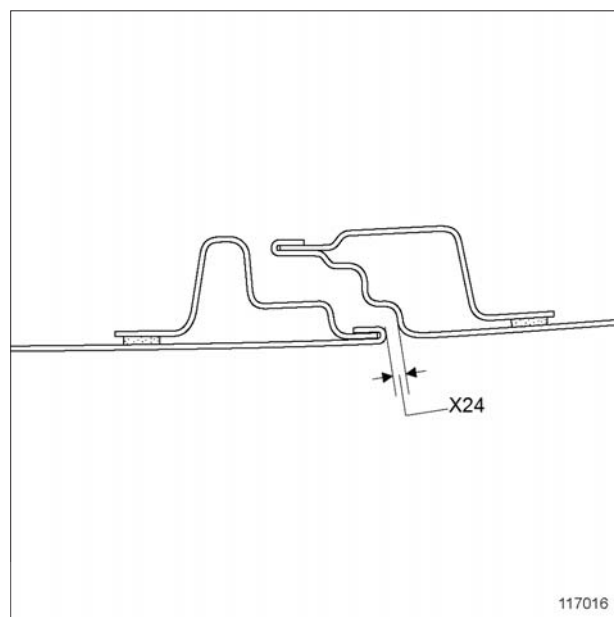
$$1,4 \pm 1,5 \text{ mm} = (\text{X21})$$

01C

مشخصات فنی بدنه خودروها
فاصله درزهای خودرو: مقدار تنظیمات

K90 یا F90

مقطع ۲۴

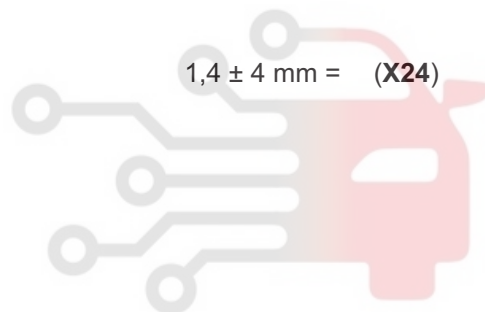


117016

دیجیتال خودرو

شرکت دیجیتال خودرو سامانه (مسئولیت محدود)

اولین سامانه دیجیتال تعمیرکاران خودرو در ایران

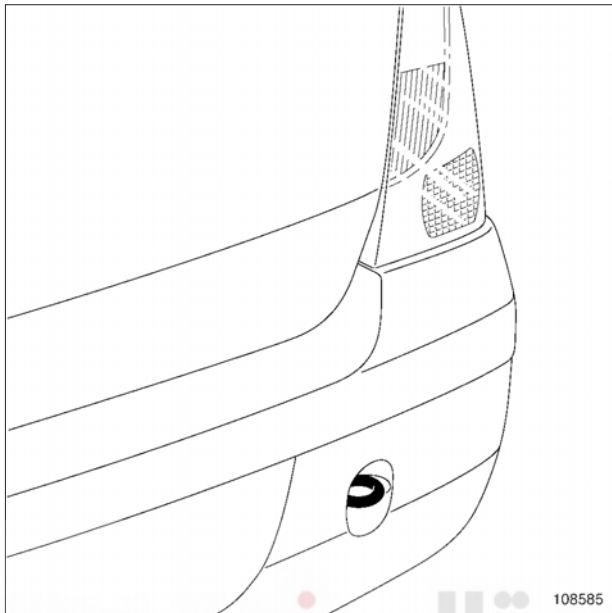


1,4 ± 4 mm = (X24)

02A

وسایل بالابر خودرو: بکسل کردن و بالا بردن

۲ - موقعیت نقطه اتصال عقب



108585

II - بالا بردن توسط جک سوسماری

تذکرات مهم

در صورت استفاده از جک سوسماری حتماً از خوک مناسب استفاده کنید.

توجه

کفی کامل خودرو با موادی محافظت شده است که تا ۶ سال آنرا در برابر زنگ زدگی ضمانت می کند.

در هیچ حالتی، نباید از تجهیزاتی که به ضربه گیر لاستیکی مجهز نیستند استفاده کرد، به طوری که هرگز اتصال مستقیم فلز با فلز که به محافظ اصلی آسیب برساند، به وجود نیاید.

بلند کردن خودرو با قرار دادن جک به زیر بازوهای سیستم تعلیق جلو و یا زیر اکسل عقب ممنوع است.

تجهیزات مورد نیاز

تسمه ایمنی

I - بکسل کردن

توجه

برای بکسل کردن، به قوانین راهنمایی و رانندگی کشوری که در آن زندگی می کنید، رجوع نمایید.

هیچ گاه از پلوس ها به عنوان نقطه اتصال استفاده نکنید.

از قلاب بکسل فقط برای بکسل کردن در جاده استفاده نمایید.

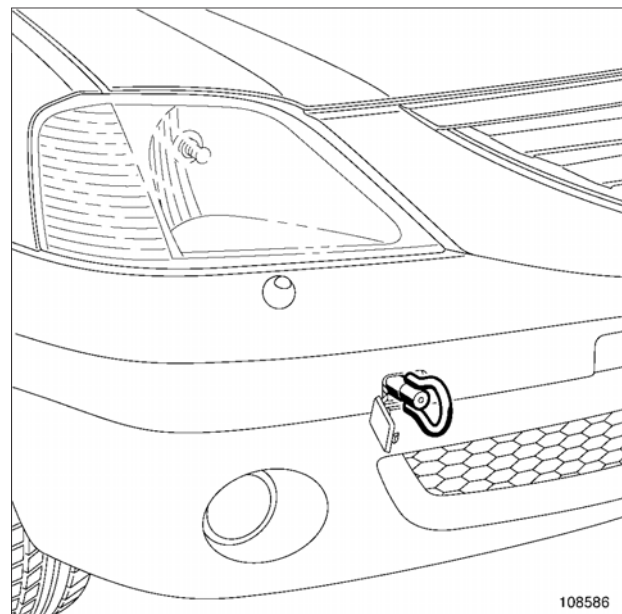
از قلاب بکسل برای بیرون کشیدن خودرو از چاله یا برای بلند کردن مستقیم یا غیرمستقیم خودرو استفاده نکنید.

قبل از بکسل کردن، حلقه بکسل بند را بیچانید و محکم کنید.

خودروهای مجهز به جعبه دنده اتوماتیک:

- بهتر است خودرو را به کمک یک خودروبر حمل کنید یا با بلند کردن چرخ های جلو آنرا بکسل کنید، پدک کشیدن خودرو در حالی که چرخ های آن روی زمین قرار دارند استثنائاً می تواند در سرعتی کمتر از ۲۰ کیلومتر در ساعت و در مسیری به طول حداکثر ۳۰ کیلومتر (دنده در وضعیت خلاص (N) انجام شود.

۱ - موقعیت نقطه اتصال جلو



108586

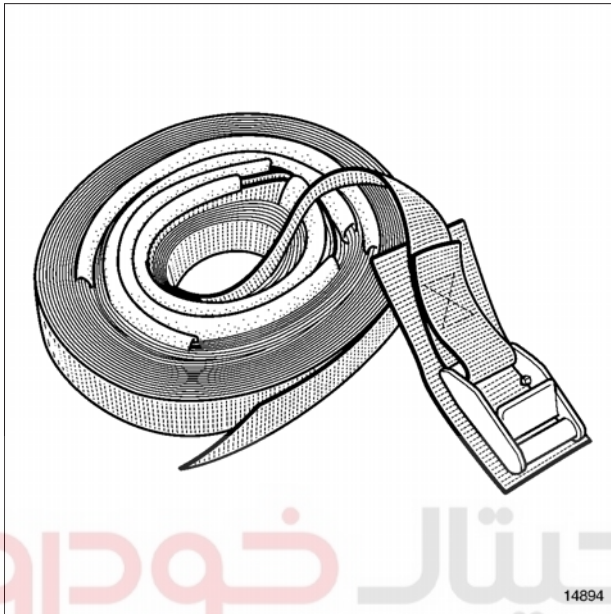
02A

وسایل بالابر

خودرو: بکسل کردن و بالا بردن

III - بالا بردن توسط جک بالابر

1 - یادآوری دستورالعمل‌های ایمنی

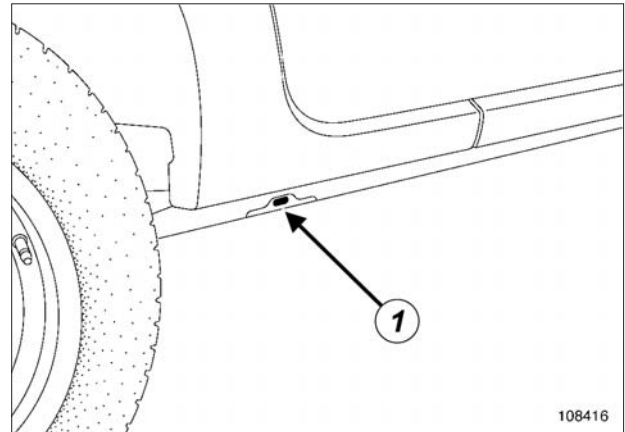


14894

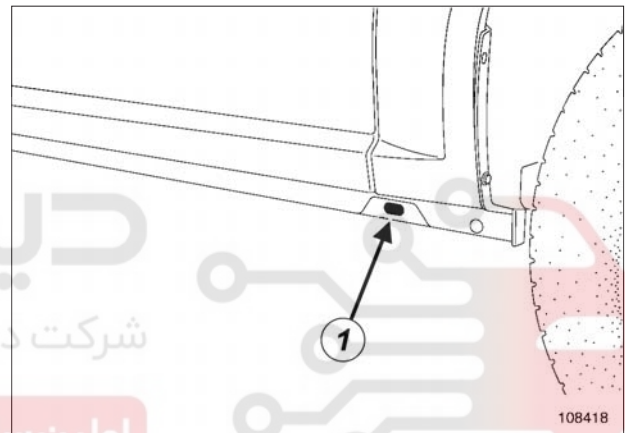
در صورت امکان اجزاء سنگین را از خودرو جدا کنید، در غیر این صورت از بالابر چهار ستونه استفاده کنید.

بر روی بالابر دو ستونه، بعد از جدا کردن بعضی از قطعات (مانند موتور، اکسل عقب، مخزن سوخت و غیره)، خطر به هم خوردن تعادل خودرو وجود دارد.

هنگامی که خودرو به وسیله یک بالابر دو ستونه که در زیر اتاق قرار گرفته است بالا برده شده، آنرا با یک **تسمه ایمنی** با شماره فنی **77 11 172 554** که در فروشگاه‌های لوازم یدکی قابل تهیه است، مهار کنید.



108416



108418

برای بلند کردن چرخ جلو یا عقب، جک را در محل (1) قرار دهید.

برای قرار دادن خودرو بر روی خرک‌ها، یک طرف خودرو را بلند کنید و خرک را الزاماً زیر محل قرار گیری شده جک (1) قرار دهید.

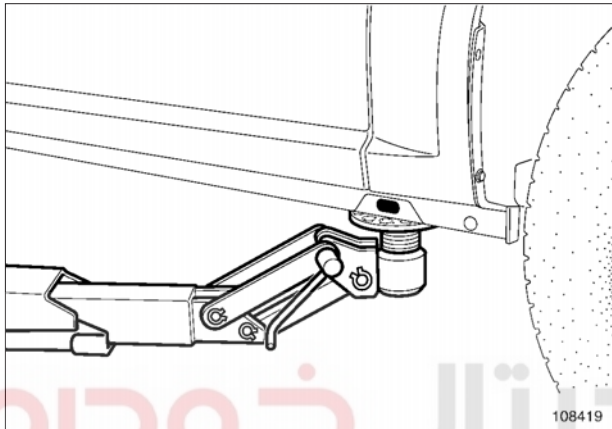
02A

وسایل بالابر
خودرو: بکسل کردن و بالا بردن

تذکرات مهم

فقط با استفاده از نقاط بالا بردن شرح داده شده در این فصل می‌توانید خودرو را با ایمنی کامل بلند کنید. خودرو را با تکیه بر روی نقاط دیگر که در این فصل نیامده است، بلند نکنید.

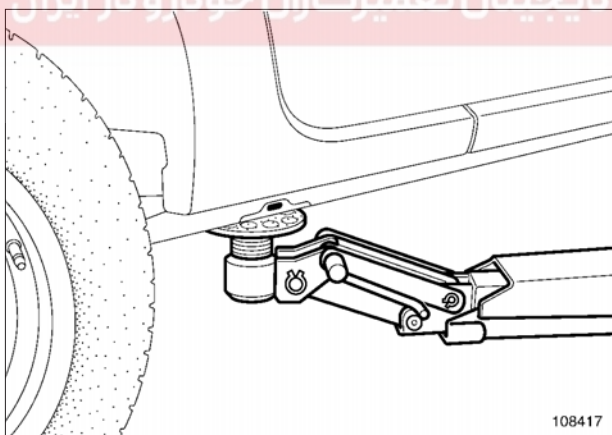
در قسمت جلو



108419

بازوهای بالابر را در زیر انتهای لبه‌های درگیر مجموعه پایینی بدنه جانبی قرار دهید.

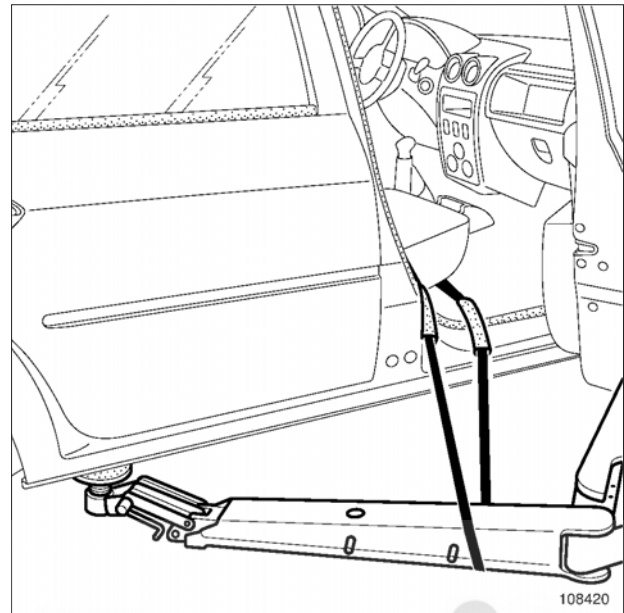
در قسمت عقب



108417

بازوهای بالابر را در زیر انتهای لبه‌های درگیر مجموعه پایینی بدنه جانبی قرار دهید.

۲ - نصب کردن تسمه‌ها



108420

به منظور رعایت نکات ایمنی، تسمه‌ها باید همیشه در وضعیت مناسب باشند؛ در صورت خرابی آنها را جایگزین نمایید.

در هنگام بستن تسمه‌ها، اطمینان حاصل نمایید که آنها به خوبی در جای خود قرار گرفته باشند (تا مانع از آسیب به صندلی‌ها و قسمت‌های شکننده خودرو شوند).

الف - عدم تعادل به طرف جلو

- تسمه را زیر بازوی عقب سمت راست بالابر قرار دهید.
- تسمه را از داخل خودرو عبور دهید.
- تسمه را از زیر بازوی عقب سمت چپ بالابر عبور دهید.
- تسمه را مجدداً از داخل خودرو عبور دهید.
- تسمه را محکم کنید.

ب - عدم تعادل به طرف عقب

- تسمه را در زیر بازوی جلو سمت راست بالابر قرار دهید.
- تسمه را از داخل خودرو عبور دهید.
- تسمه را از زیر بازوی جلو سمت چپ بالابر عبور دهید.
- تسمه را مجدداً از داخل خودرو عبور دهید.
- تسمه را محکم کنید.

۳ - نقاط مجاز بالا بردن

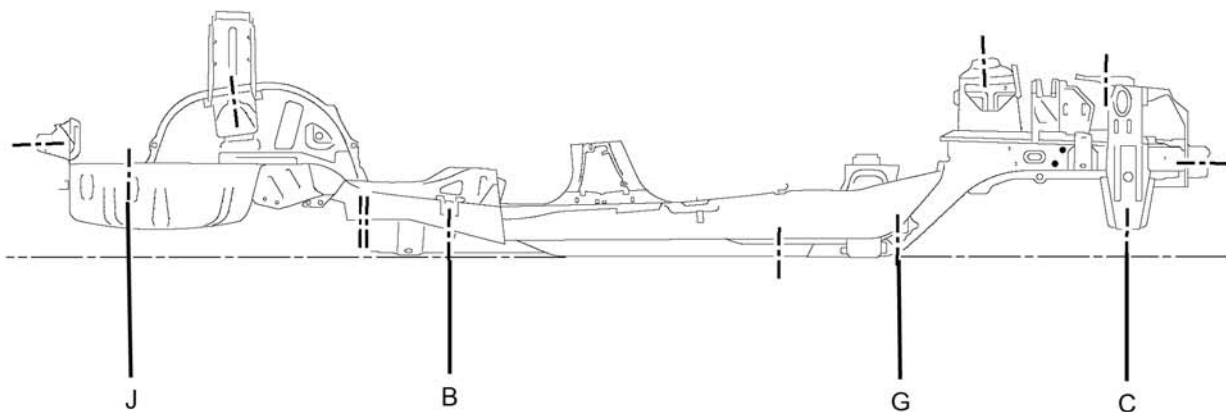
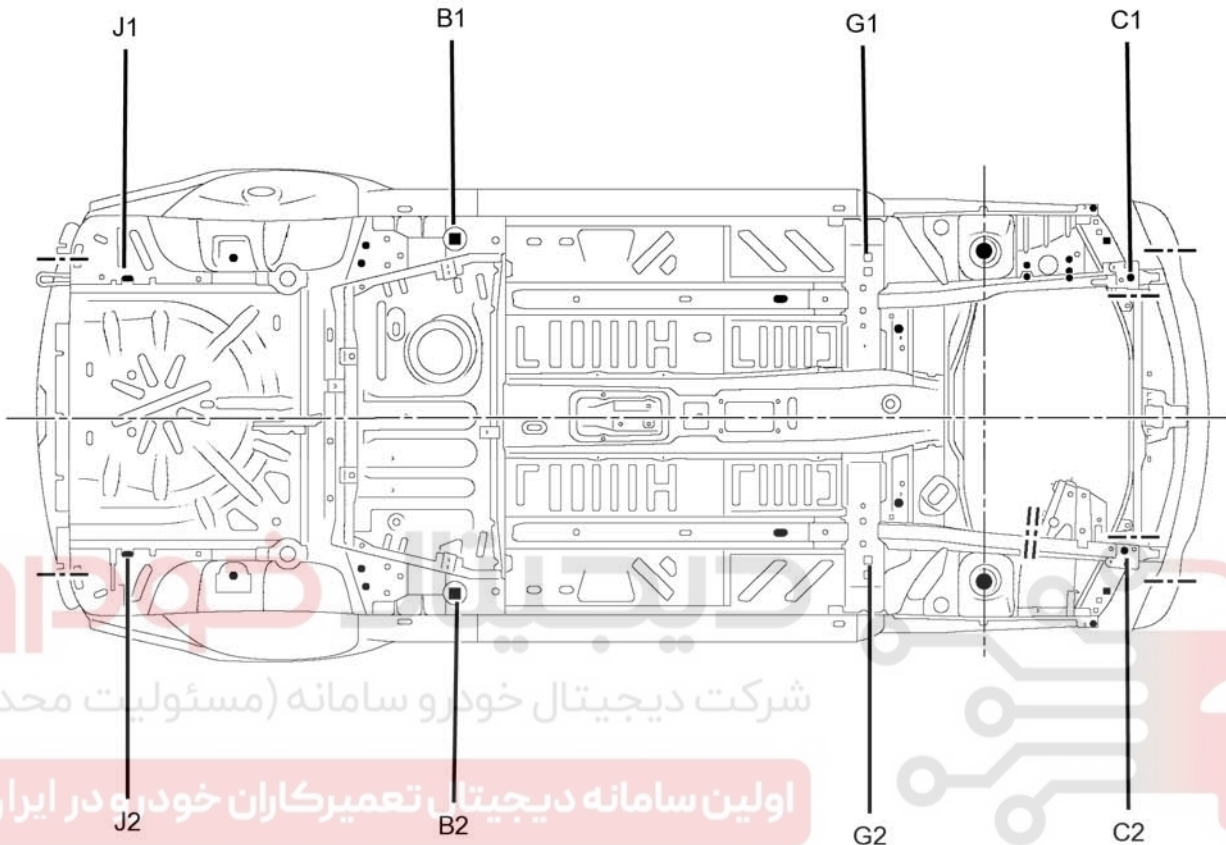
برای بلند کردن خودرو، بازوهای بازوی بالابر را همان طور که در شکل‌های بعد نشان داده شده قرار دهید، در عین حال مراقب باشید به انتهای گلگیر جلو و زیر مجموعه پایینی بدنه جانبی (رکاب) آسیب وارد نشود.

03B

تصادف

خودروی حادثه دیده: عیب یابی تصادف

L90



109653

109653

03B**تصادف**

خودروی حادثه دیده: عیب یابی تصادف

L90



۱ - بررسی کفی کامل خودرو

ترتیب زمانی بررسی

 ضربه از جلو

مقایسه نقاط عیب یابی

- 1 : G1 - B2 = G2 - B1

- 2 : C1 - G2 = C2 - G1

 ضربه از عقب

مقایسه نقاط عیب یابی

- 1 : B2 - G1 = B1 - G2

- 2 : J1 - 2B = J2 - B1

دیجیتال خودرو

شرکت دیجیتال خودرو سامانه (مسئولیت محدود)

اولین سامانه دیجیتال تعمیرکاران خودرو در ایران



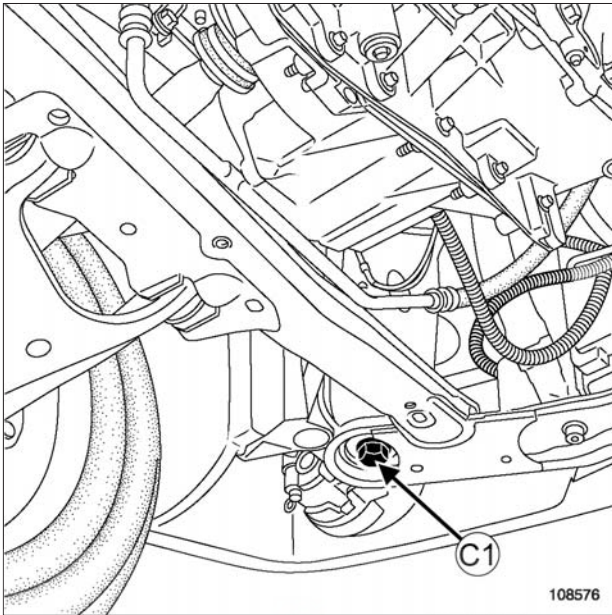
03B

تصادف

خودروی حادثه دیده: عیب یابی تصادف

L90

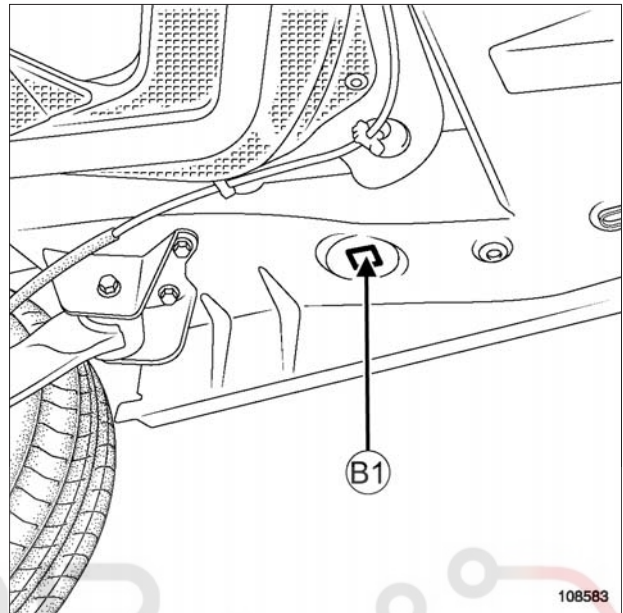
نقطه C1 - C2



108576

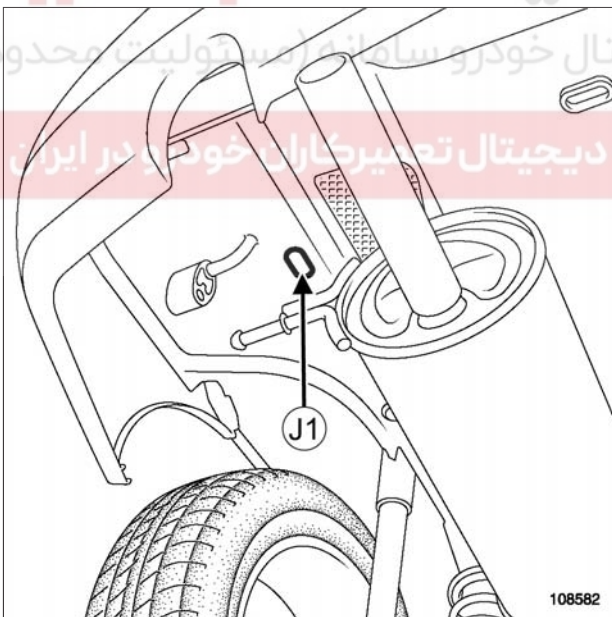
II - جزئیات نقاط اندازه گیری

نقطه B1 - B2



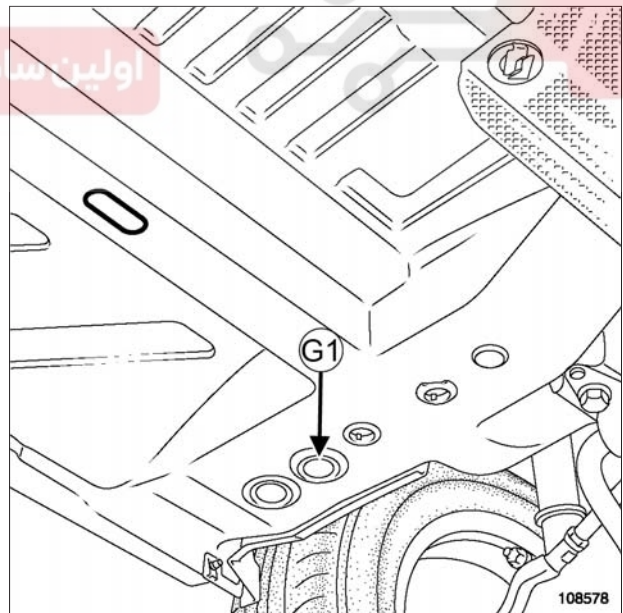
108583

نقطه J1 - J2



108582

نقطه G1 - G2



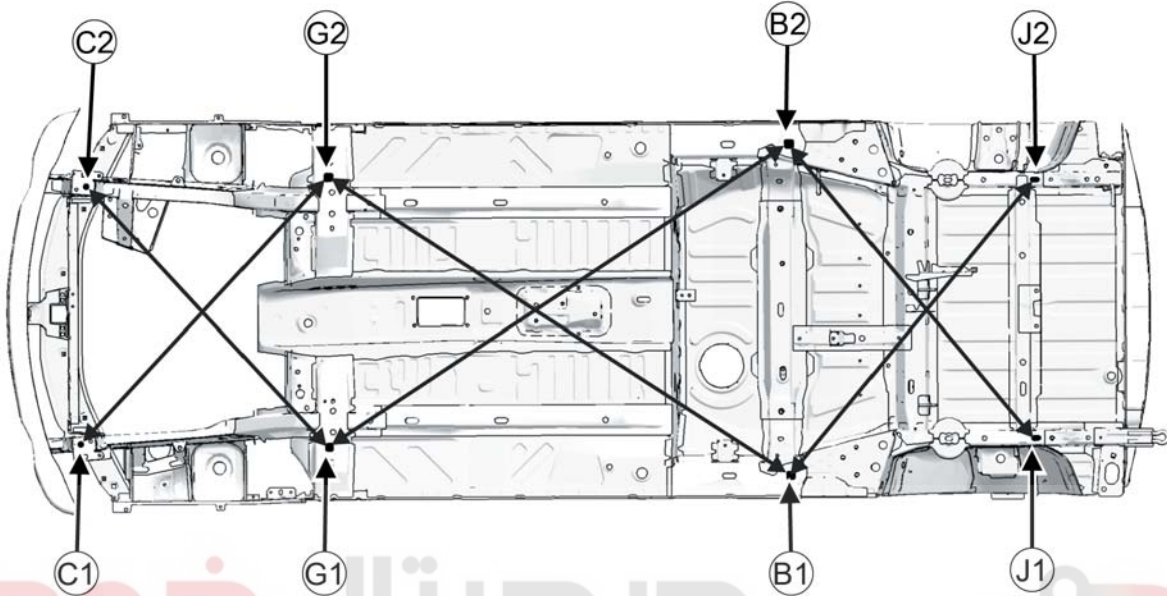
108578

03B

تصادف

خودروی حادثه دیده: عیب یابی تصادف

K90 یا F90



دیجیتال خودرو
شرکت دیجیتال خودرو سامانه (مسئولیت محدود)

117593

117593

اولین سامانه دیجیتال تعمیرکاران خودرو در ایران

۱ - ترتیب زمانی بررسی

 ضربه از جلو

1 - $(G1) - (B2) = (G2) - (B1)$

2 - $(C1) - (G2) = (C2) - (G1)$

 ضربه از عقب

1 - $(B2) - (G1) = (B1) - (G2)$

2 - $(J1) - (B2) = (J2) - (B1)$

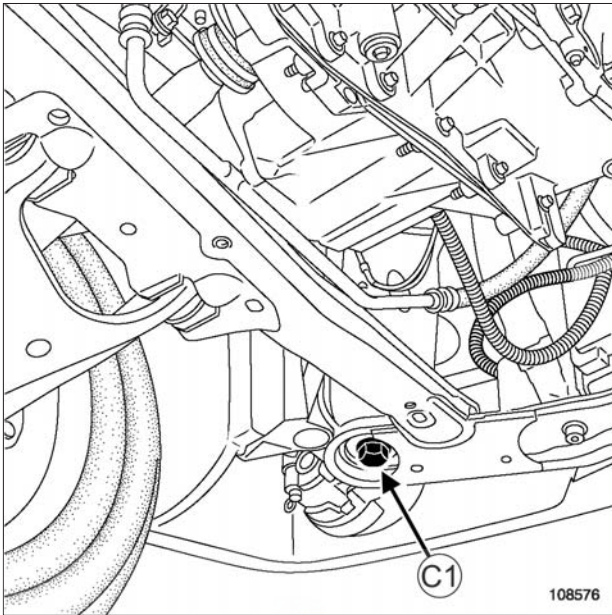
03B

تصادف

خودروی حادثه دیده: عیب یابی تصادف

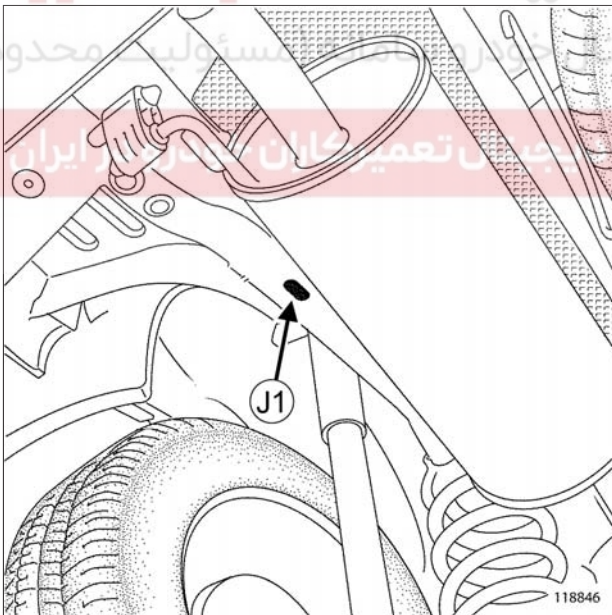
K90 یا F90

نقطه C2 - C1



108576

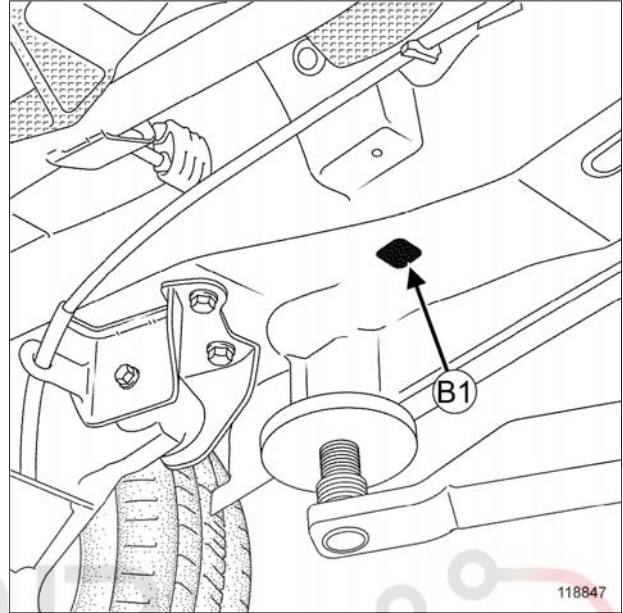
نقطه J2 - J1



118846

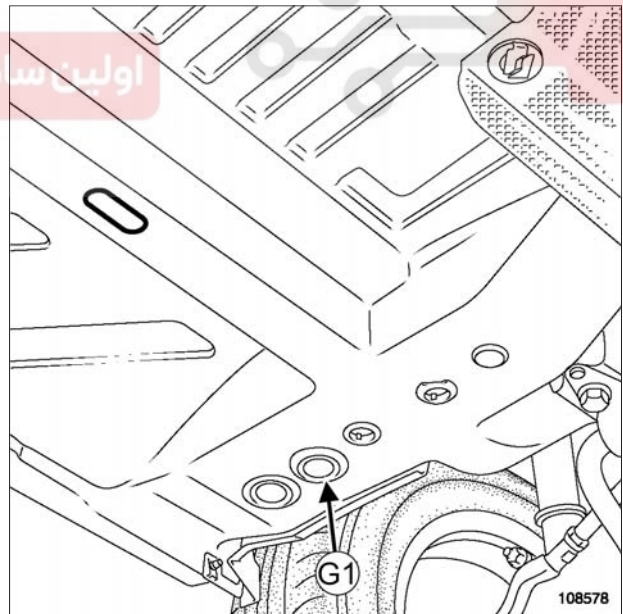
جزئیات نقاط اندازه گیری

نقطه B2 - B1



118847

نقطه G2 - G1

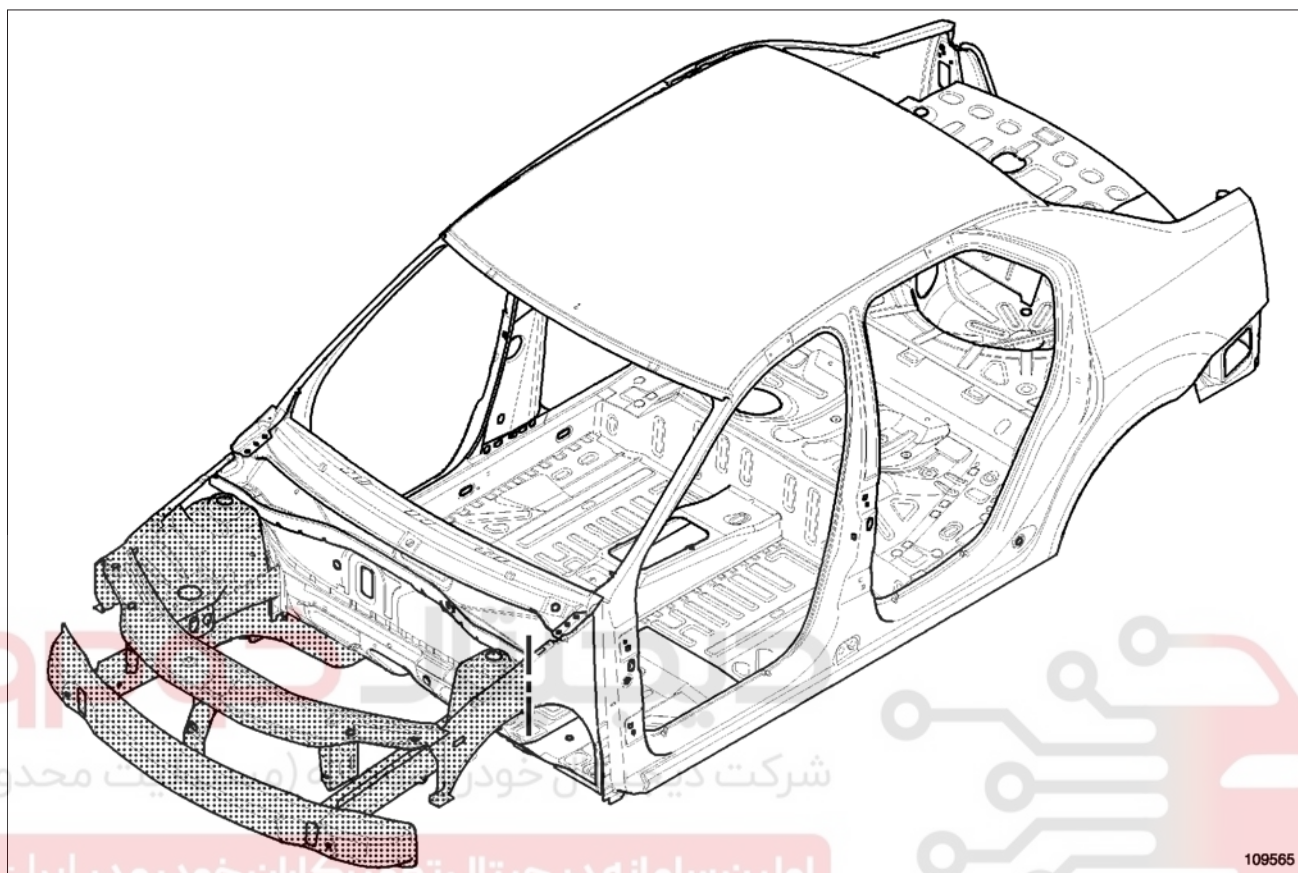


108578

03B

تصادف خودروی حادثه دیده از جلو: مشخصات

L90



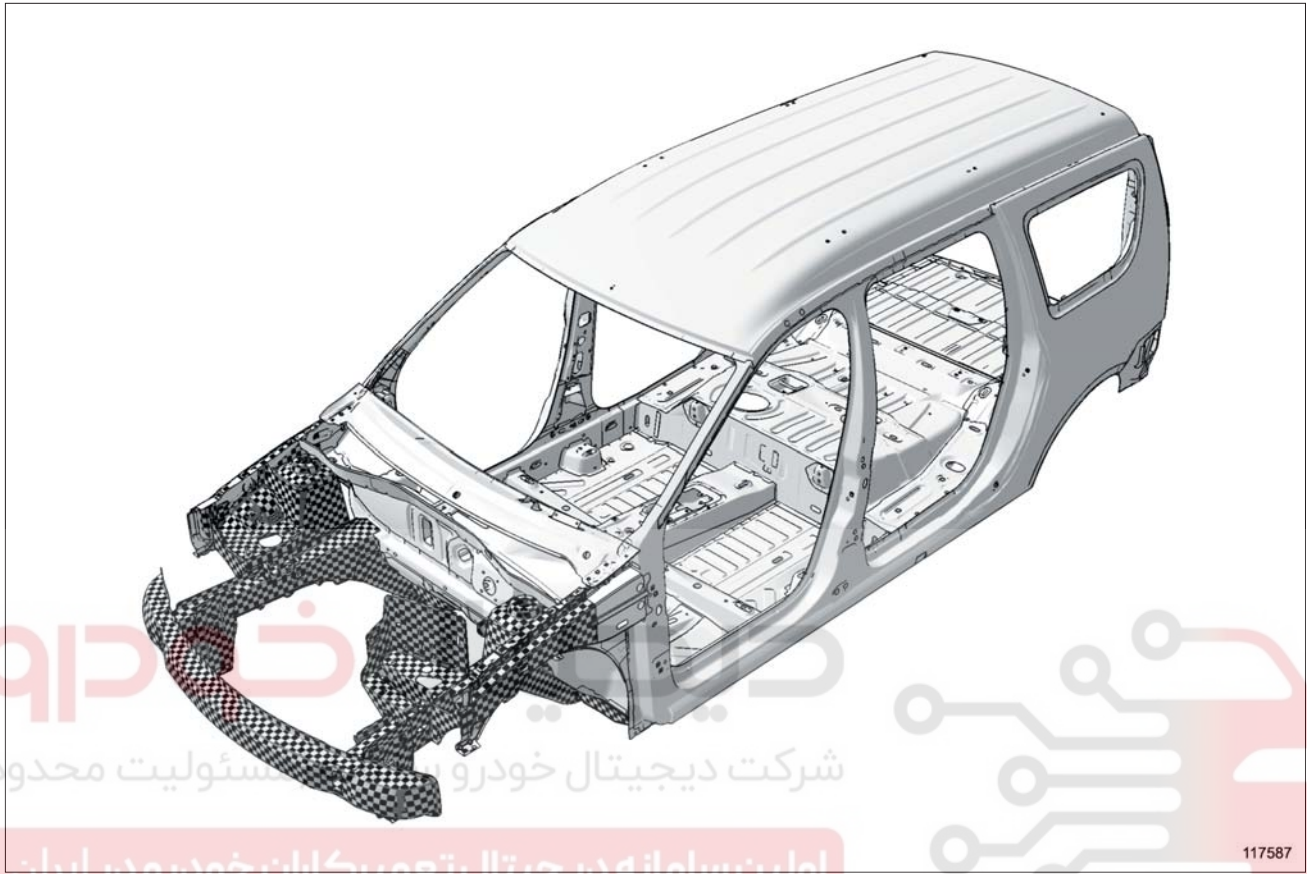
109565

109565

03B

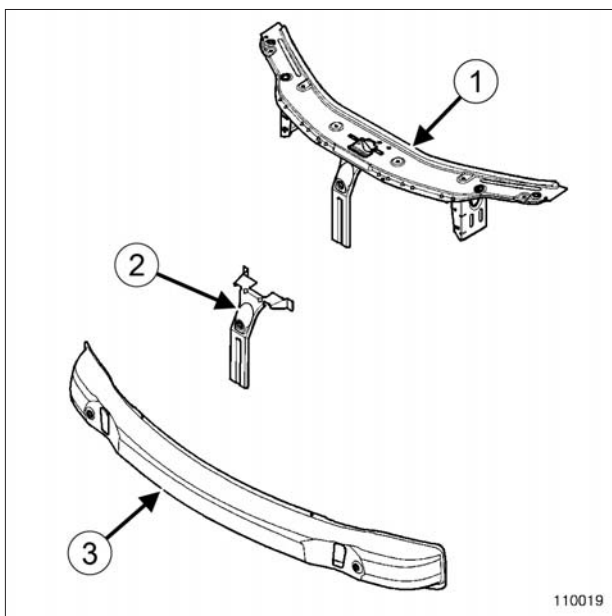
تصادف خودروی حادثه دیده از جلو: مشخصات

K90 یا F90



شرکت دیجیتال خودرو (مسئولیت محدود)
اولین سامانه دیجیتال تعمیرکاران خودرو در ایران

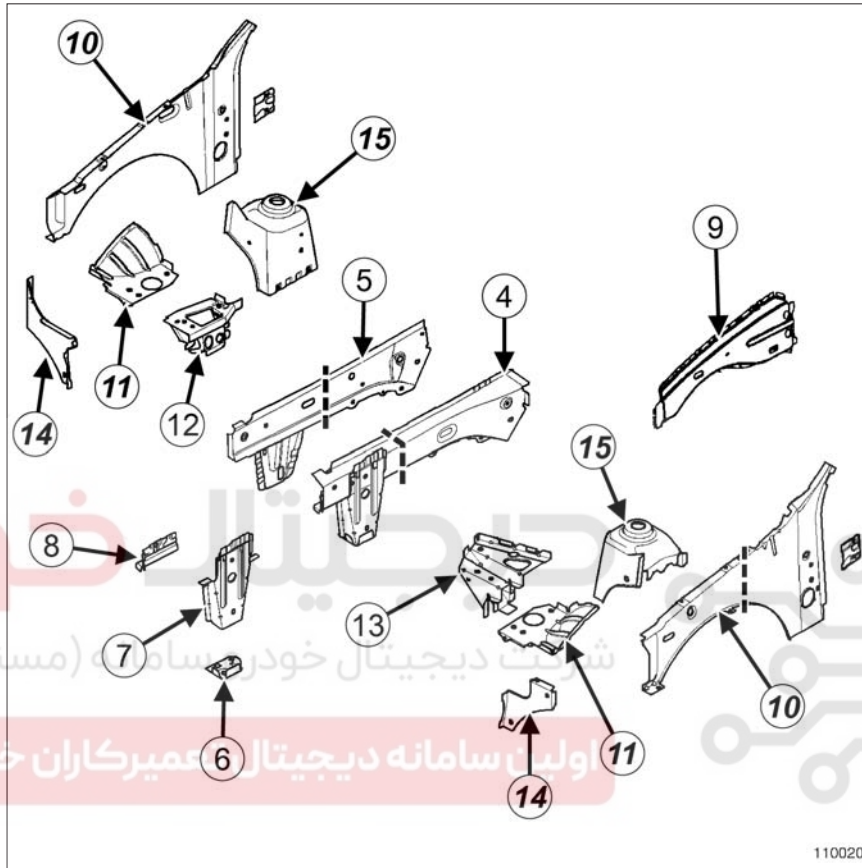
۱ - ضربه از جلو از نوع اول



110019

03B**تصادف****خودروی حادثه دیده از جلو: مشخصات****II - ضربه از جلو از نوع دوم**

- (1) سینی جلوی محفظه موتور
- (2) تکیه گاه مرکزی سینی جلوی محفظه موتور
- (3) قطعه عرضی جلو



110020

110020

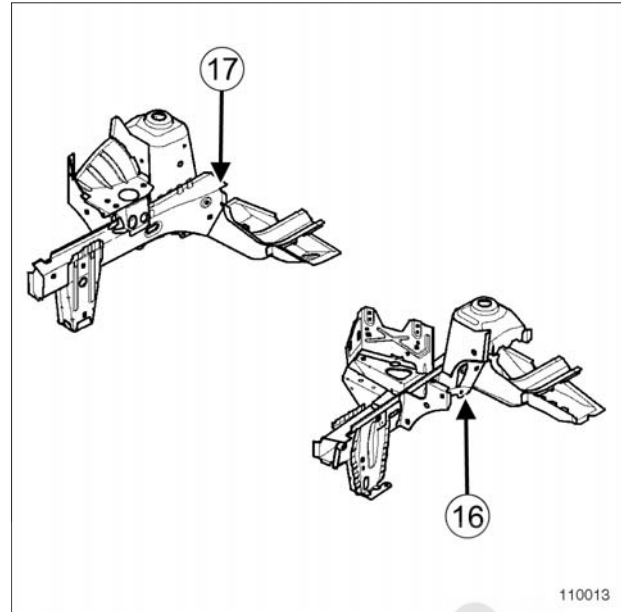
- (14) قطعه تقویت عرضی جلوی گلگیر داخلی جلو
- (15) محفظه چرخ

- (4) قسمت جلویی سرشاسی جلو
- (5) تقویت جانبی سرشاسی جلو
- (6) نگهدارنده جلویی رام جلو
- (7) پایه نگهدارنده جلویی رام جلو
- (8) پایه بکسل بند جلو
- (9) قطعه تقویتی گلگیر داخلی جلو
- (10) قسمت جلویی گلگیر داخلی جلو
- (11) قسمت جلویی محفظه چرخ جلو
- (12) پایه دسته موتور
- (13) پایه نگهدارنده باتری

03B

تصادف خودروی حادثه دیده از جلو: مشخصات

III - ضربه از جلو از نوع سوم



110013

(16) سرشاسی جلو چپ

(17) سرشاسی جلو راست

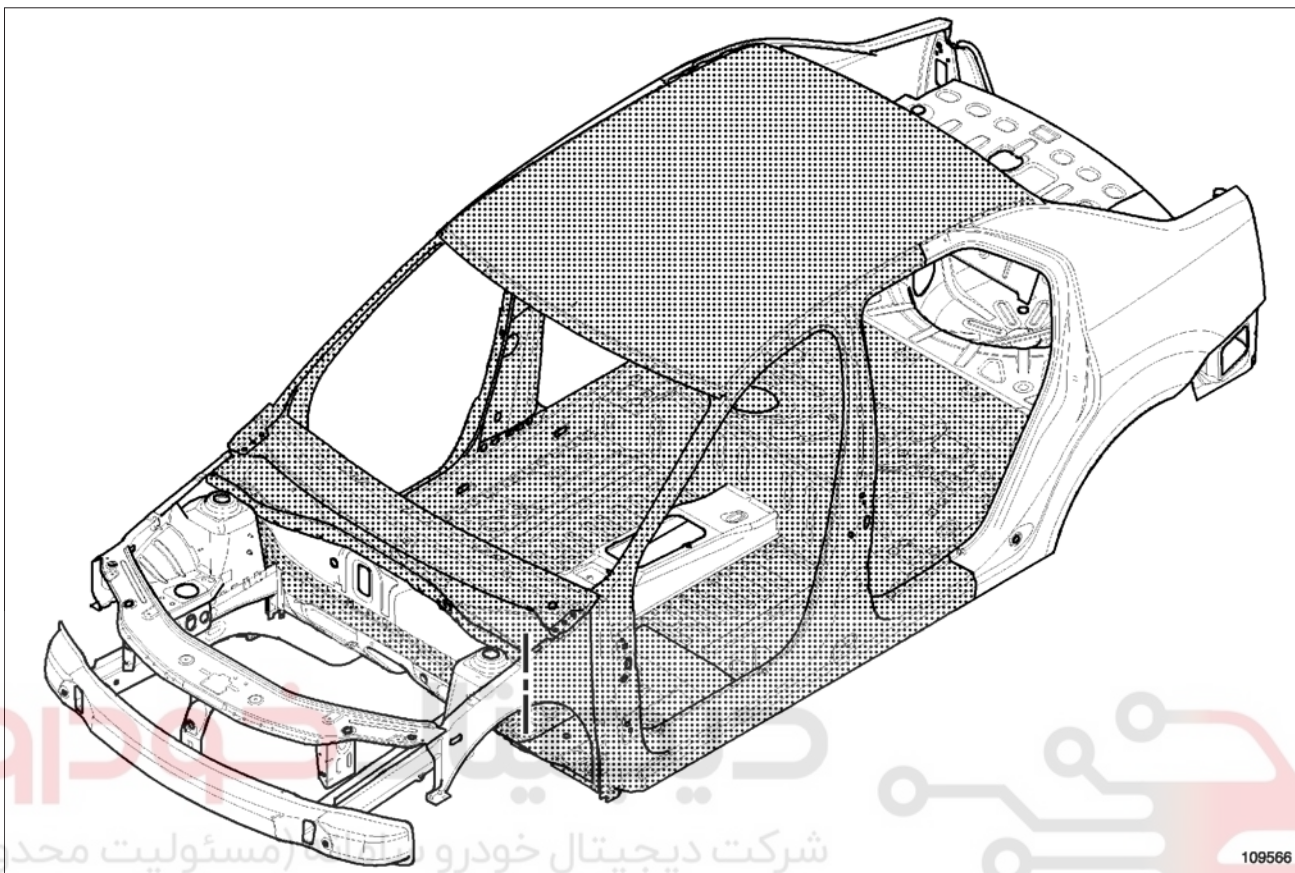
دیجیتال خودرو
شرکت دیجیتال خودرو سامانه (مسئولیت محدود)

اولین سامانه دیجیتال تعمیرکاران خودرو در ایران

03B

تصادف خودروی حادثه دیده از طرفین: مشخصات

L90



109566

109566

شرکت دیجیتال خودرو (مسئولیت محدود)

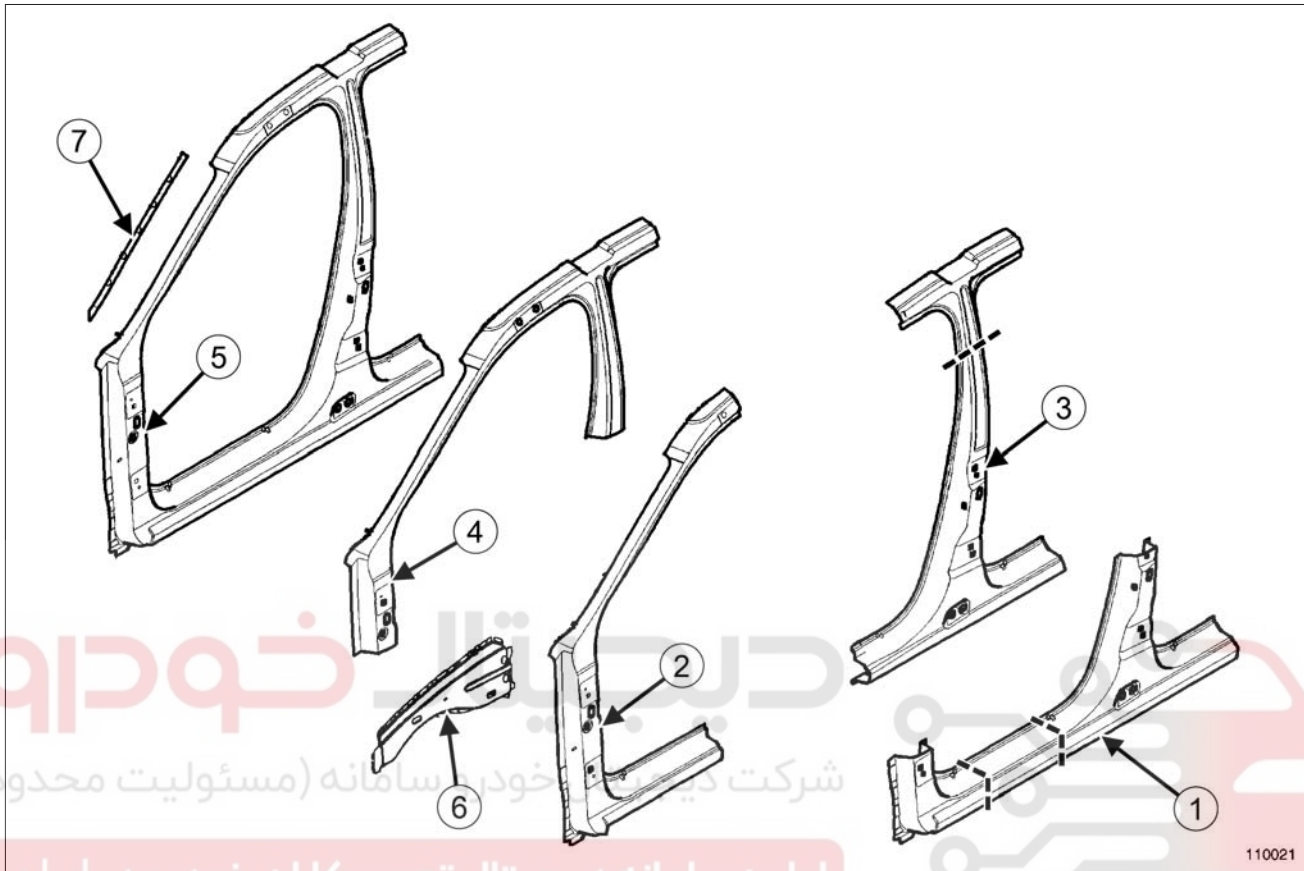
اولین سامانه دیجیتال تعمیرکاران خودرو در ایران

03B**تصادف**

خودروی حادثه دیده از طرفین: مشخصات

L90

I - ضربه از پهلو از نوع اول



110021

110021

- (1) مجموعه پایینی بدنه جانبی
- (2) ستون جلو
- (3) ستون وسط
- (4) مجموعه بالایی بدنه جانبی
- (5) مجموعه جلویی بدنه جانبی
- (6) قطعه تقویت گلگیر داخلی جلو
- (7) نگهدارنده آبیگر ستون جلو

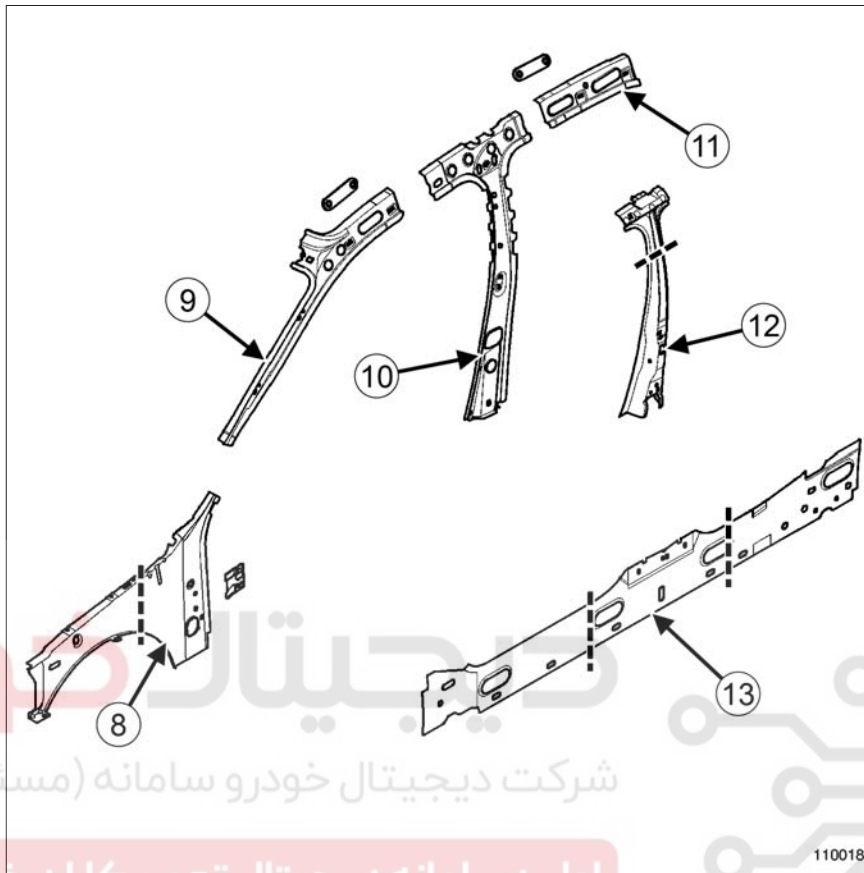
03B

تصادف

خودروی حادثه دیده از طرفین: مشخصات

L90

II - ضربه از پهلو از نوع دوم



(8) گلگیر داخلی جلو قسمت عقب

(9) قطعه تقویت ستون جلو قسمت بالایی

(10) قطعه تقویت ستون وسط

(11) قطعه تقویت طولی بدنه جانبی زیر سقف

(12) قطعه تقویت داخلی ستون وسط

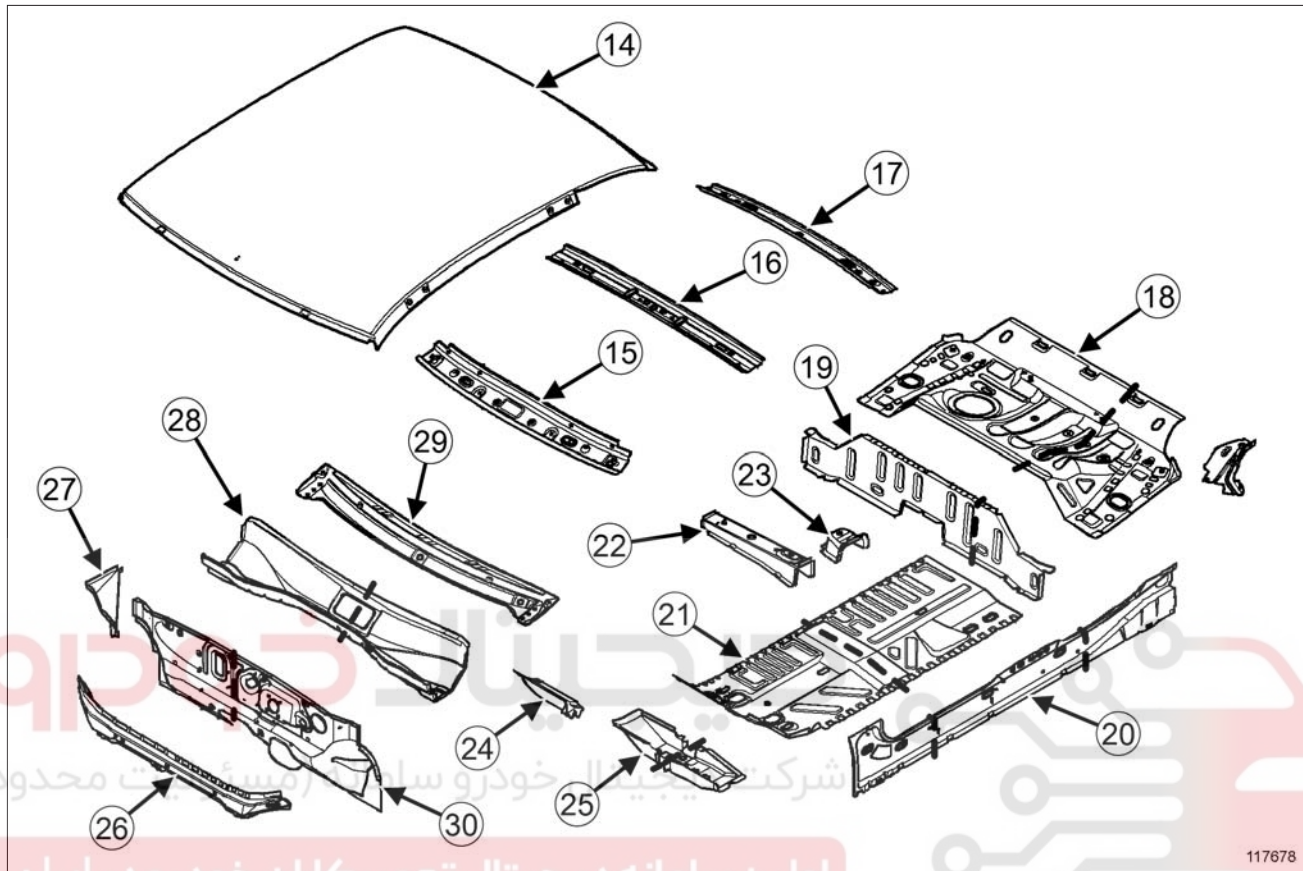
(13) تقویت رکاب

03B**تصادف**

خودروی حادثه دیده از طرفین: مشخصات

L90

III - ضربه از پهلو از نوع سوم



117678

117678

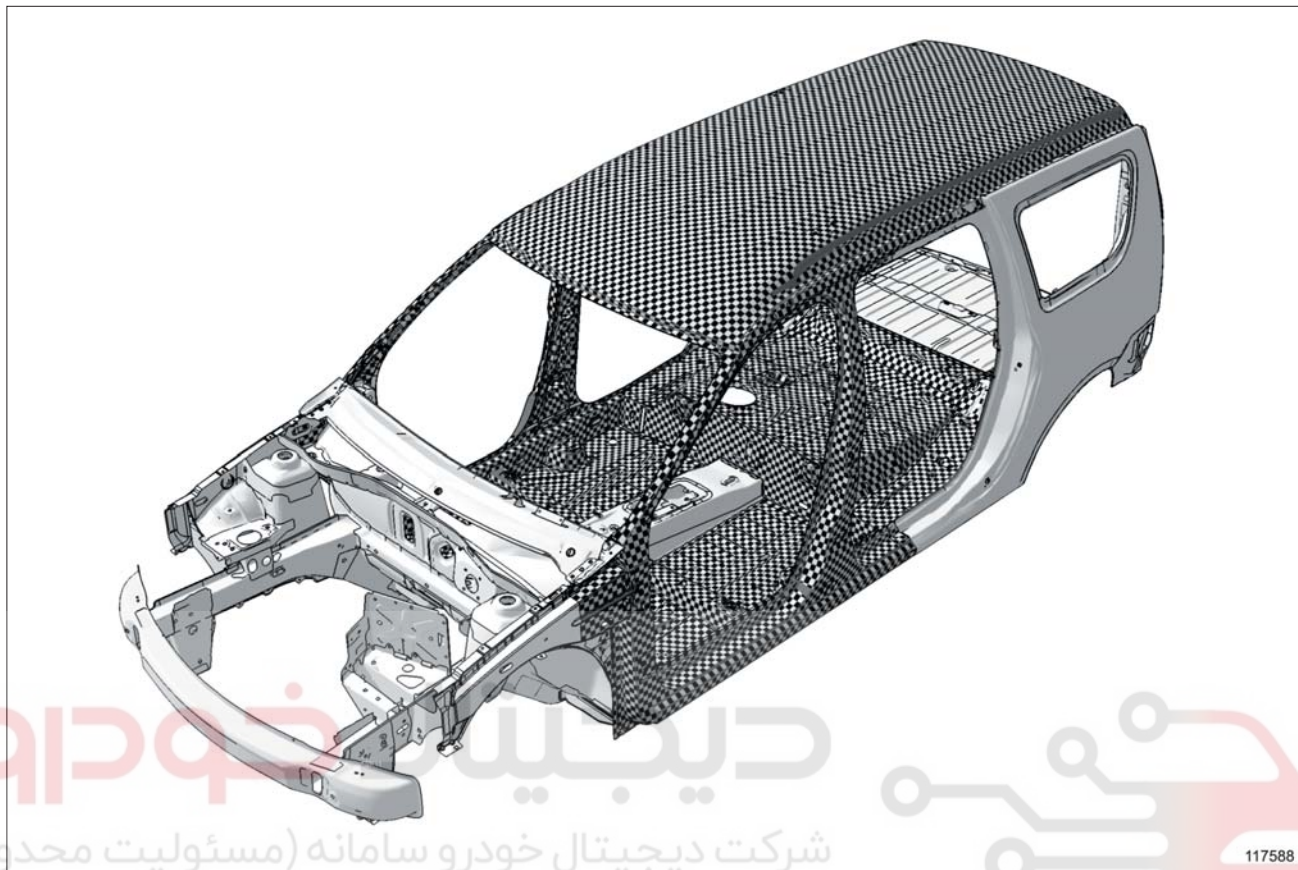
- (28) قطعه عرضی بالایی سینی داشبورد
- (29) سینی زیر شیشه جلو
- (30) سینی داشبورد

- (14) قطعه سقف
- (15) قطعه تقویت عرضی جلوی سقف
- (16) قطعه تقویت عرضی وسط سقف
- (17) قطعه تقویت عرضی عقب سقف
- (18) قسمت جلویی کفی عقب
- (19) قطعه عرضی جلوی کفی عقب
- (20) تقویت داخلی رکاب
- (21) سینی کفی وسط
- (22) قطعه عرضی زیر صندلی جلو
- (23) پایه نگهدارنده صندلی جلو
- (24) پایه نگهدارنده عقبی رام جلو
- (25) قطعه تقویت عرضی جلو زیر کفی وسط
- (26) قطعه عرضی پایینی سینی داشبورد
- (27) قطعه تقویت جانبی سینی داشبورد

03B

تصادف خودروی حادثه دیده از پهلو: مشخصات

K90 یا F90



دیجیتال خودرو
شرکت دیجیتال خودرو سامانه (مسئولیت محدود)

117588

117588

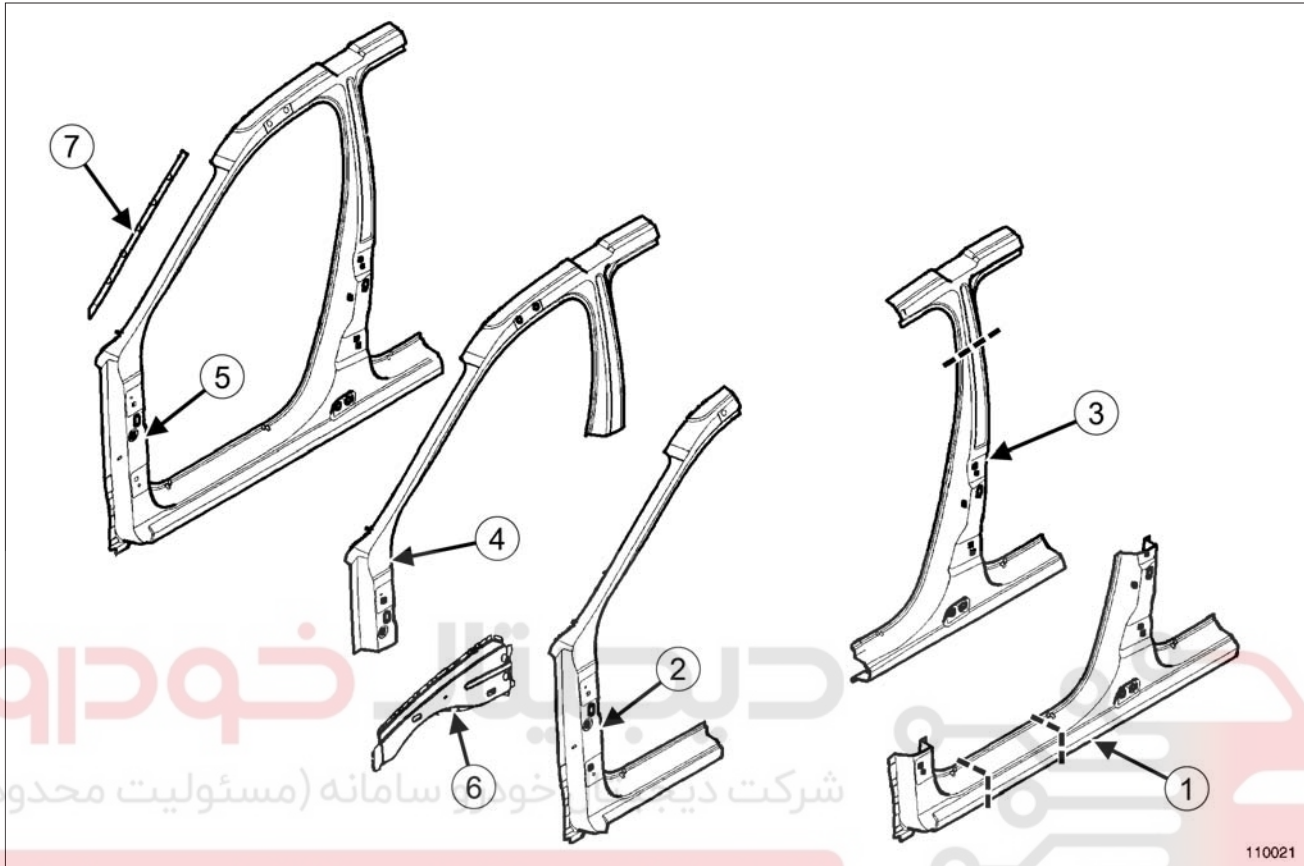
اولین سامانه دیجیتال تعمیرکاران خودرو در ایران

03B**تصادف**

خودروی حادثه دیده از پهلو: مشخصات

K90 یا F90

I - ضربه از پهلو از نوع اول



اولین سامانه دیجیتال تعمیرکاران خودرو در ایران 110021

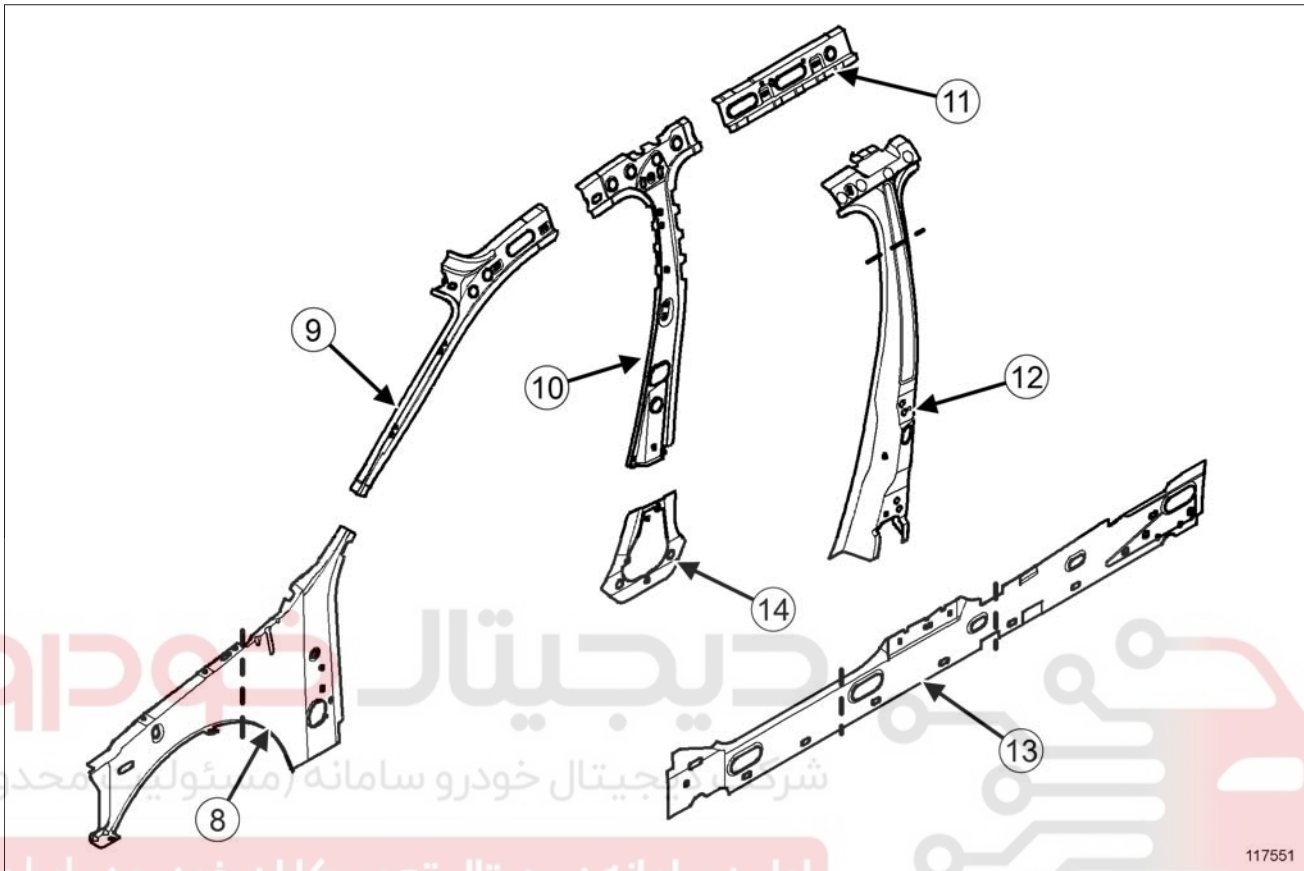
- (1) مجموعه پایینی بدنه جانبی
- (2) ستون جلو
- (3) ستون وسط
- (4) مجموعه بالایی بدنه جانبی
- (5) مجموعه جلویی بدنه جانبی
- (6) قطعه تقویتی گلگیر داخلی جلو
- (7) نگهدارنده آبگیر ستون جلو

03B**تصادف**

خودروی حادثه دیده از پهلو: مشخصات

K90 یا F90

II - ضربه از پهلو از نوع دوم



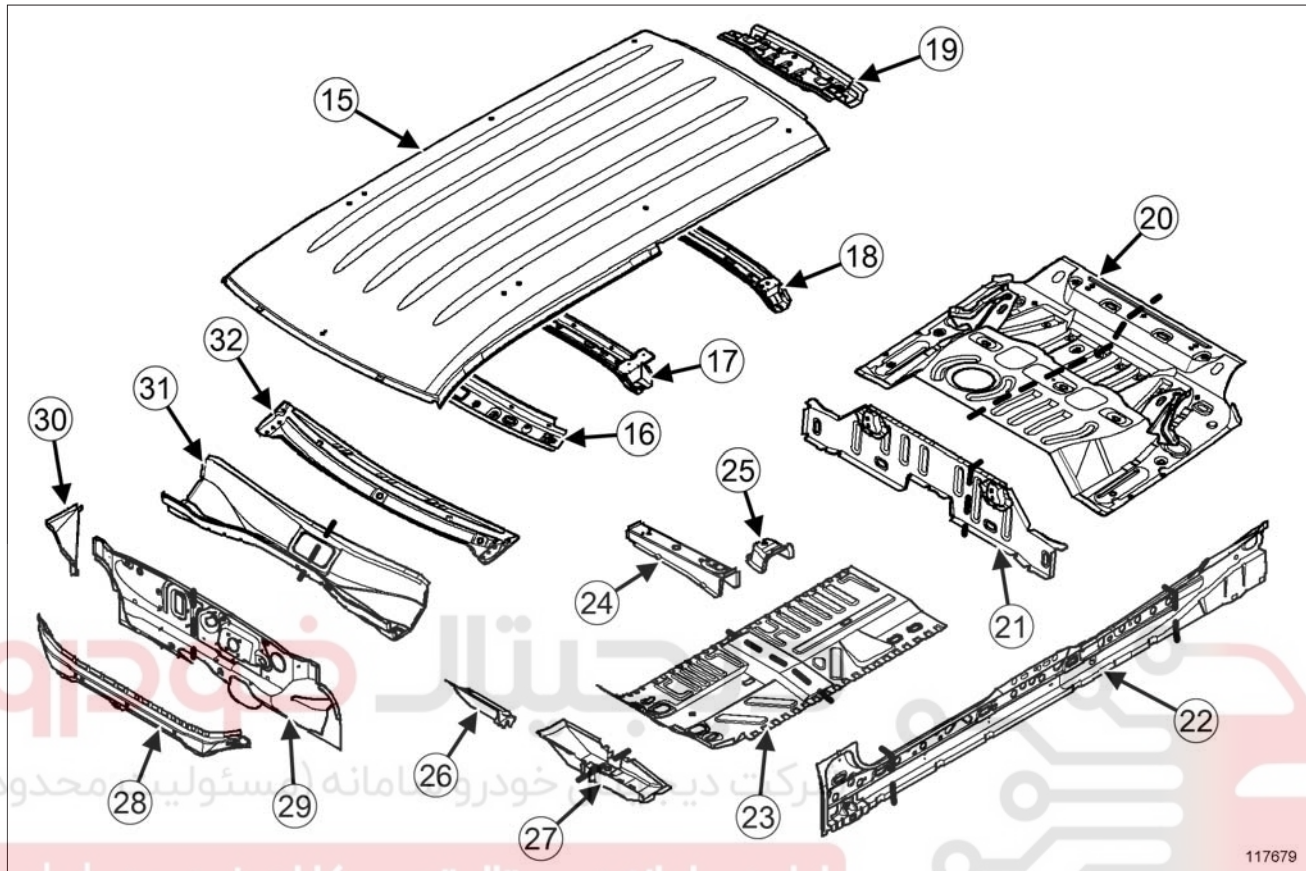
117551

117551

- (8) گلگیر داخلی جلو قسمت عقب
- (9) قطعه تقویت ستون جلو قسمت بالایی
- (10) قطعه تقویت بالایی ستون وسط
- (11) قطعه تقویت طولی بدنه جانبی زیر سقف
- (12) قطعه تقویت داخلی ستون وسط
- (13) تقویت رکاب
- (14) قطعه تقویت پایینی ستون وسط

03B**تصادف****خودروی حادثه دیده از پهلو: مشخصات**

K90 یا F90

III - ضربه از پهلو از نوع سوم

117679

117679

(31) قطعه عرضی بالایی سینی داشبورد

(32) سینی زیر شیشه جلو

(15) سقف

(16) قطعه تقویت عرضی جلوی سقف

(17) قطعه تقویت عرضی وسط سقف

(18) تسمه عرضی زیر سقف

(19) قطعه تقویت عرضی عقب سقف

(20) قسمت جلویی کفی عقب

(21) قطعه عرضی جلوی کفی عقب

(22) تقویت داخلی رکاب

(23) سینی کفی وسط

(24) قطعه عرضی زیر صندلی جلو

(25) پایه نگهدارنده صندلی جلو

(26) پایه نگهدارنده عقبی رام جلو

(27) قطعه تقویت عرضی جلو زیر کفی وسط

(28) قطعه عرضی پایینی سینی داشبورد

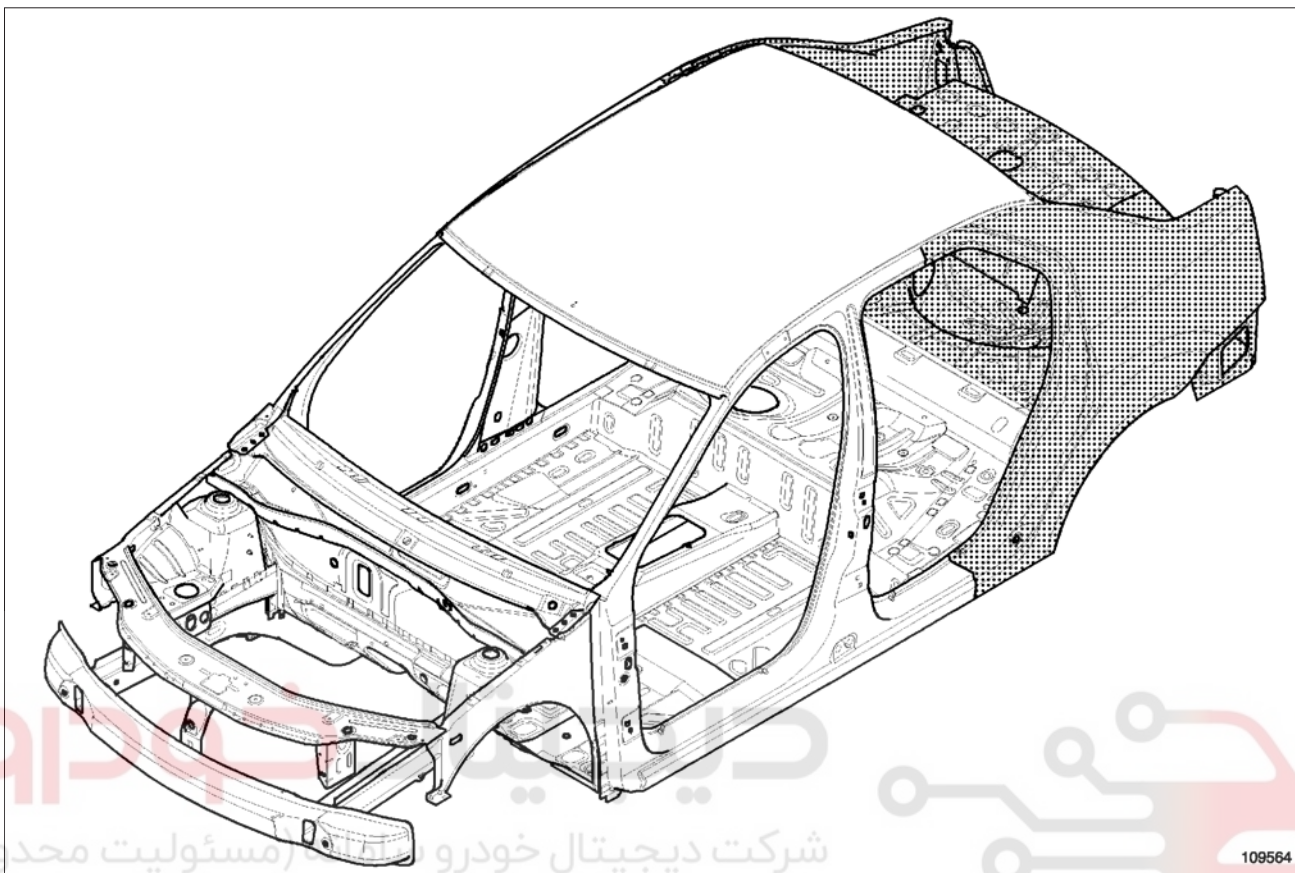
(29) سینی داشبورد

(30) قطعه تقویت جانبی سینی داشبورد

03B

تصادف خودروی حادثه دیده از عقب: مشخصات

L90



شرکت دیجیتال خودرو (مسئولیت محدود)

109564

109564

اولین سامانه دیجیتال تعمیرکاران خودرو در ایران

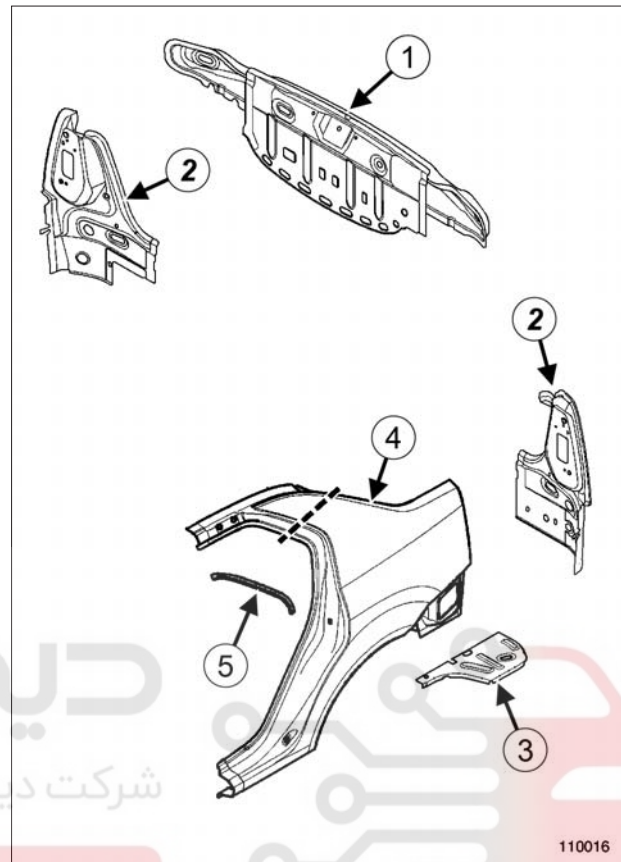
03B

تصادف

خودروی حادثه دیده از عقب: مشخصات

L90

۱ - ضربه از عقب از نوع اول



110016

110016

- (1) سینی جاچراغی عقب
- (2) جاچراغی عقب
- (3) قطعه جانبی کفی عقب
- (4) پوسته گلگیر عقب
- (5) قطعه نگهدارنده آبنگیر ستون عقب

دیجیتال خودرو
شرکت دیجیتال خودرو سامانه (مسئولیت محدود)

اولین سامانه دیجیتال تعمیرکاران خودرو در ایران

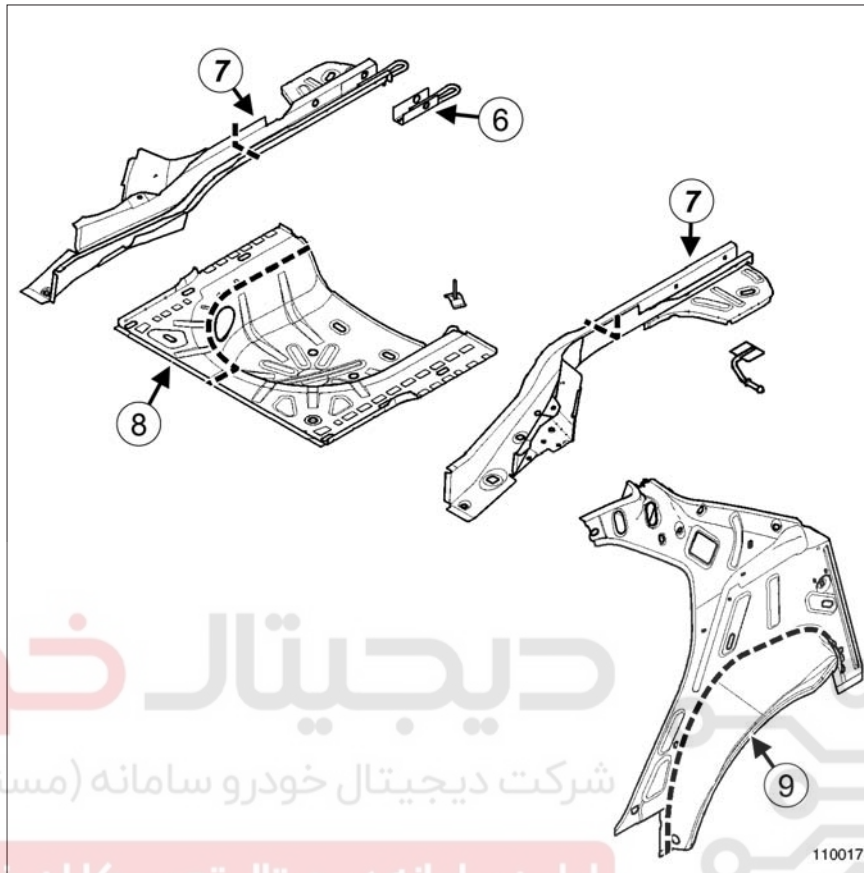
03B

تصادف

خودروی حادثه دیده از عقب: مشخصات

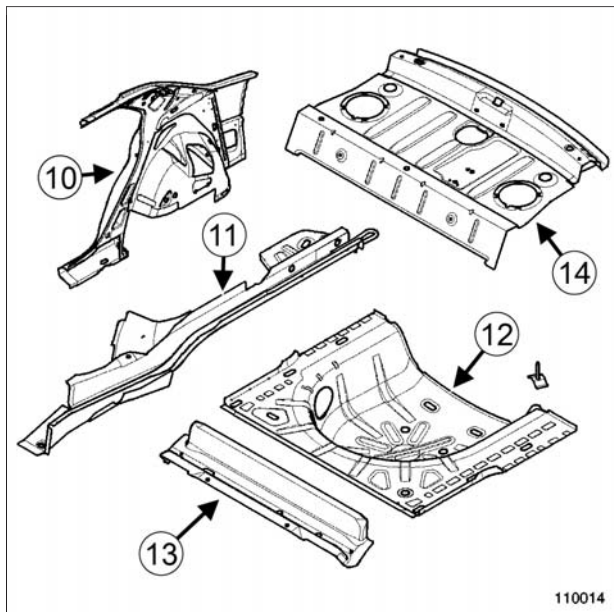
L90

II - ضربه از عقب از نوع دوم



110017

III - ضربه از عقب از نوع سوم



110014

(10) مجموعه کامل گلگیر عقب

(11) مجموعه شاسی عقب

(6) حلقه بکسل بند عقب

(7) قطعه عقبی شاسی عقب

(8) سینی کف صندوق

(9) گلگیر داخلی عقب

03B

تصادف
خودروی حادثه دیده از عقب: مشخصات

L90

(12) سینی کف صندوق

(13) قطعه عرضی وسط زیر کفی عقب

(14) سینی تاقچه عقب

دیجیتال خودرو

شرکت دیجیتال خودرو سامانه (مسئولیت محدود)

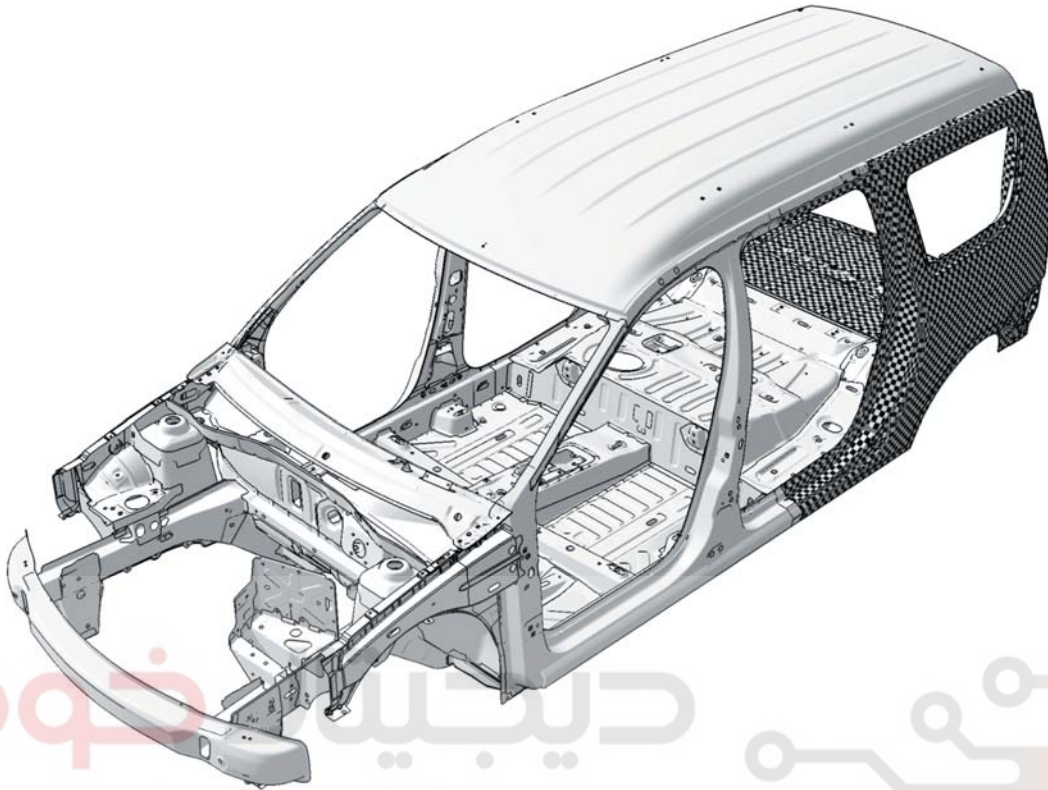
اولین سامانه دیجیتال تعمیرکاران خودرو در ایران



03B

تصادف خودروی حادثه دیده از عقب: مشخصات

K90



دیجیتال خودرو
شرکت دیجیتال خودرو سامانه (مسئولیت محدود)

117589

117589

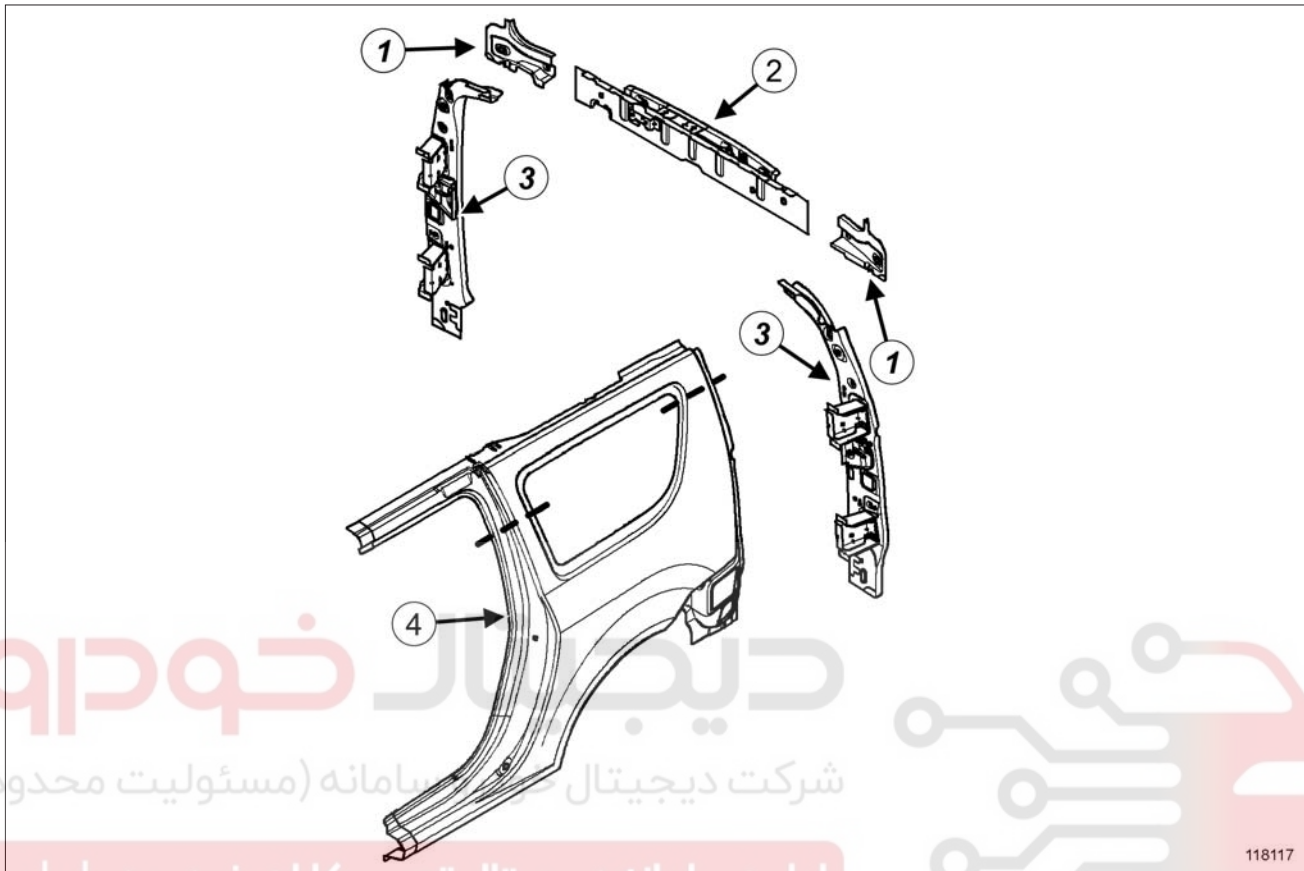
اولین سامانه دیجیتال تعمیرکاران خودرو در ایران

03B**تصادف**

خودروی حادثه دیده از عقب: مشخصات

K90

I - ضربه از عقب از نوع اول



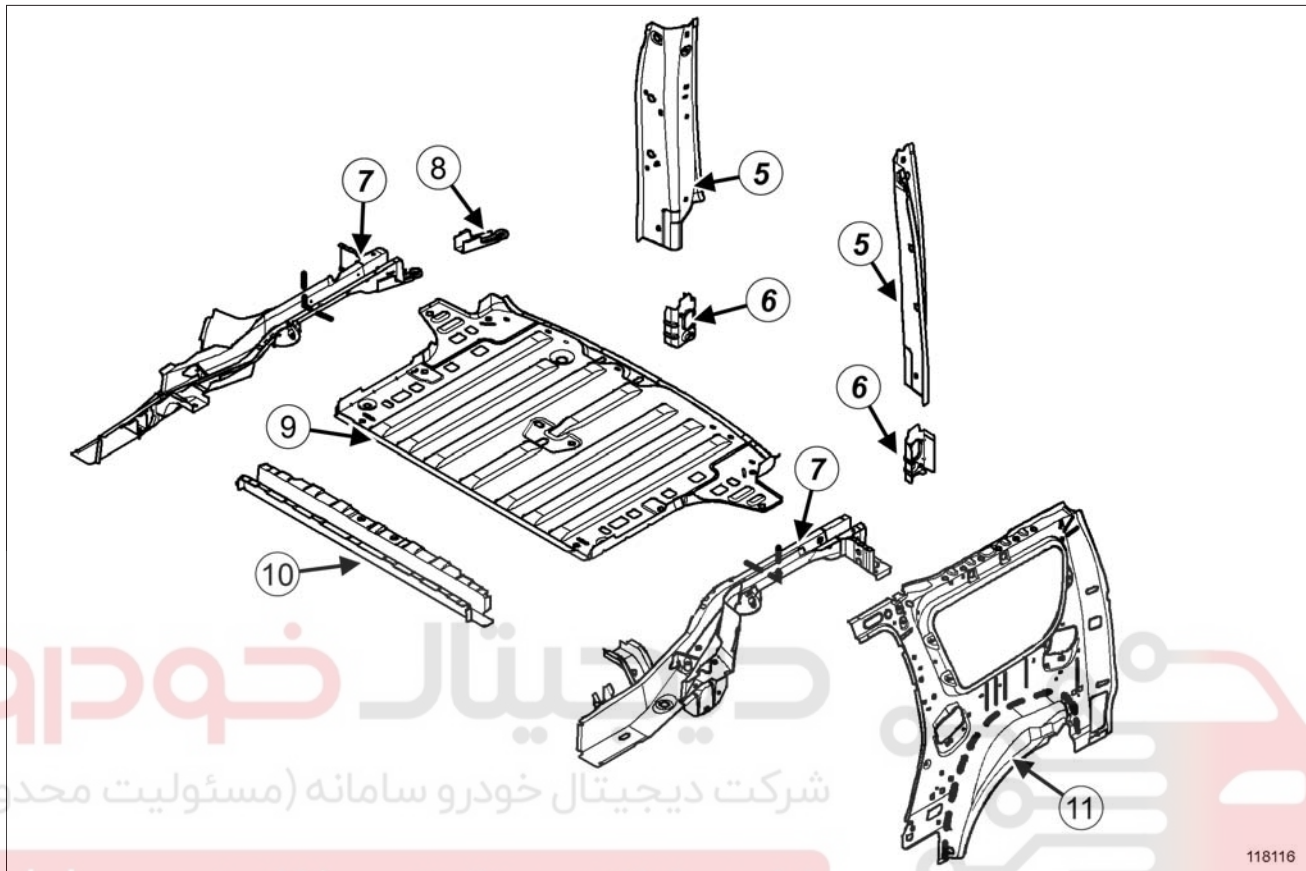
118117

118117

- (1) سینی جانبی عقب
- (2) سینی عقب
- (3) جابجایی عقب
- (4) پوسته گلگیر عقب

03B**تصادف****خودروی حادثه دیده از عقب: مشخصات**

K90

II - ضربه از عقب از نوع دوم

118116

118116

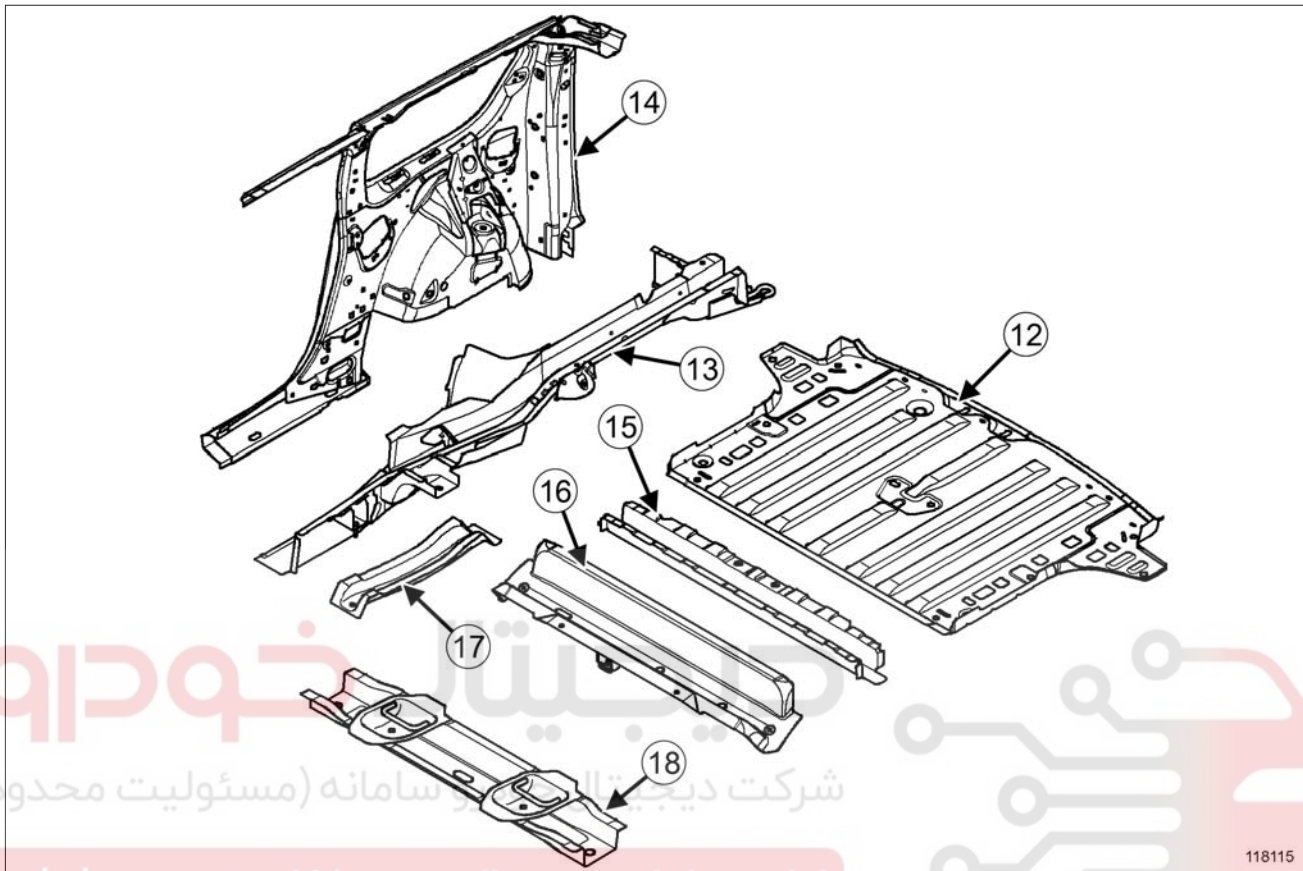
اولین سامانه دیجیتال تعمیرکاران خودرو در ایران

- (5) قسمت پایین ستون انتهایی
- (6) قطعه اتصال قسمت پایین ستون انتهایی
- (7) مجموعه شاسی عقب
- (8) حلقه بکسل بند عقب
- (9) سینی کف صندوق
- (10) قطعه عرضی عقب کفی عقب
- (11) گلگیر داخلی عقب

03B**تصادف****خودروی حادثه دیده از عقب: مشخصات**

K90

III - ضربه از عقب از نوع سوم



118115

118115

شرکت دیجیتال خودرو سامانه (مسئولیت محدود)

اولین سامانه دیجیتال تعمیرکاران خودرو در ایران

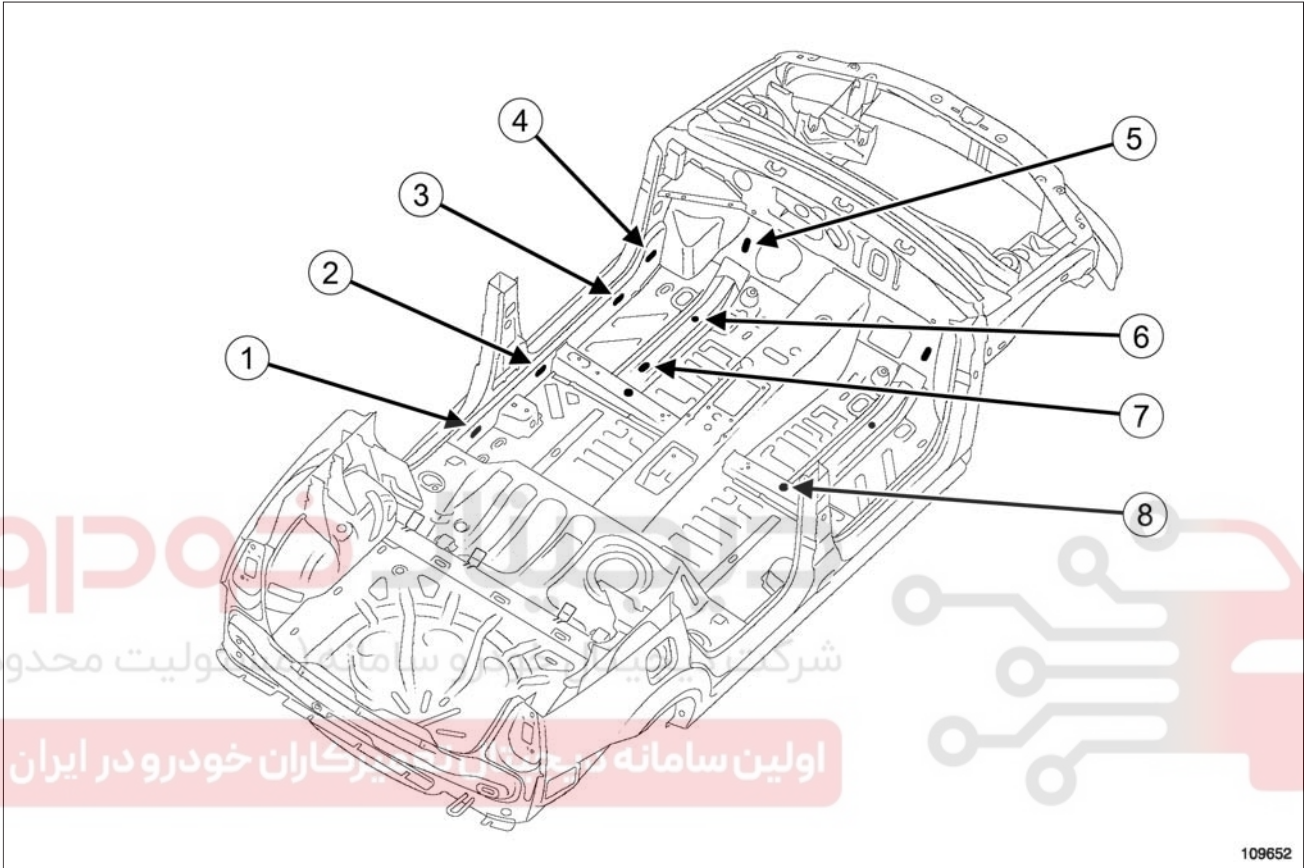
- (12) سینی کف صندوق
- (13) مجموعه کامل شاسی عقب
- (14) مجموعه کامل گلگیر عقب
- (15) قطعه عرضی عقب کفی عقب
- (16) قطعه عرضی وسط کفی عقب
- (17) قطعه نگهدارنده مخزن سوخت
- (18) قطعه عرضی جلوی کفی عقب قسمت جلویی

04E

رنگ محصولات محافظ ضد زنگ: مشخصات

۱ - نقاط مشخص شده در داخل خودرو

L90



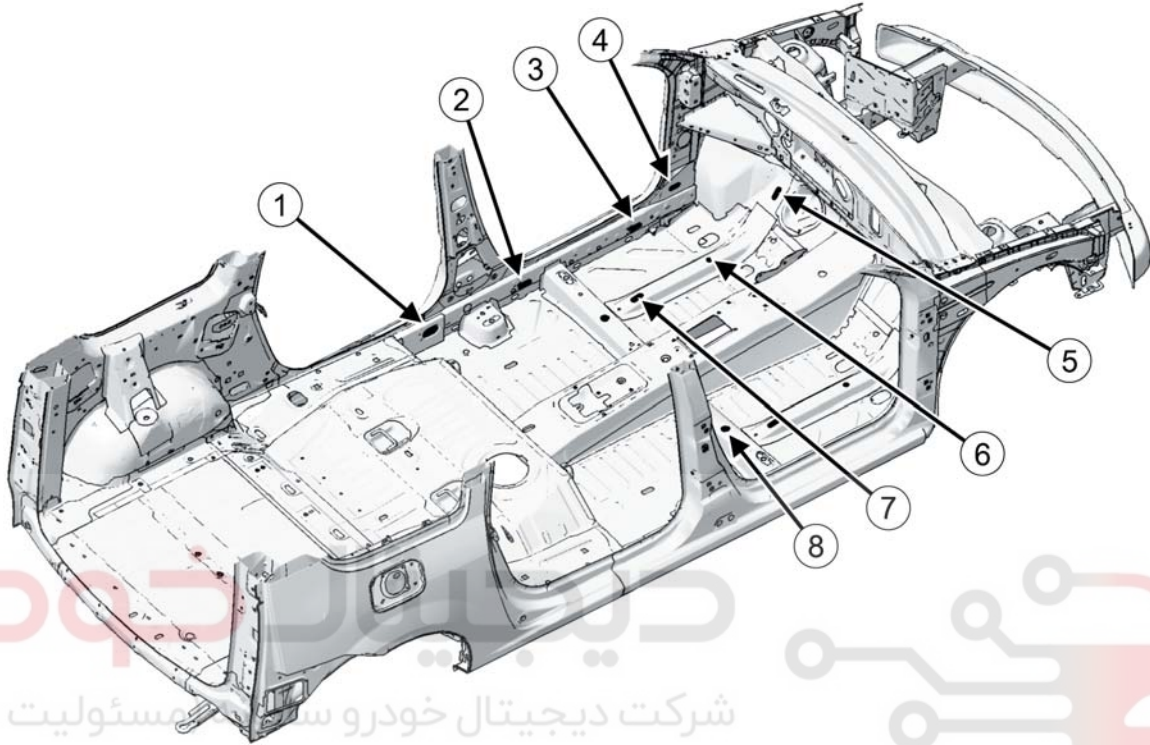
109652

04E

رنگ

محصولات محافظ ضد زنگ: مشخصات

K90 یا F90



118844

118844

- تعویض دنباله سر شاسی جلو زیر کفی:
- تزریق موم در نقاط 19 و 20.

تذکر:

عملیات موم کشی را بعد از رنگ کردن و قبل از نصب مجدد هرگونه تجهیزات، از داخل خودرو انجام دهید.

ضربه از پهلو:

- تعویض یا تعمیر مجموعه پایینی بدنه جانبی:

- محافظت از نقاط اتصال تقویت داخلی رکاب بر روی تقویت رکاب: تزریق موم در نقاط 1، 2، 3 و 4.
- محافظت از نقاط اتصال مجموعه پایینی بدنه جانبی بر روی تقویت رکاب: تزریق موم در نقاط 12، 13 و 14.

- تعویض کفی وسط:

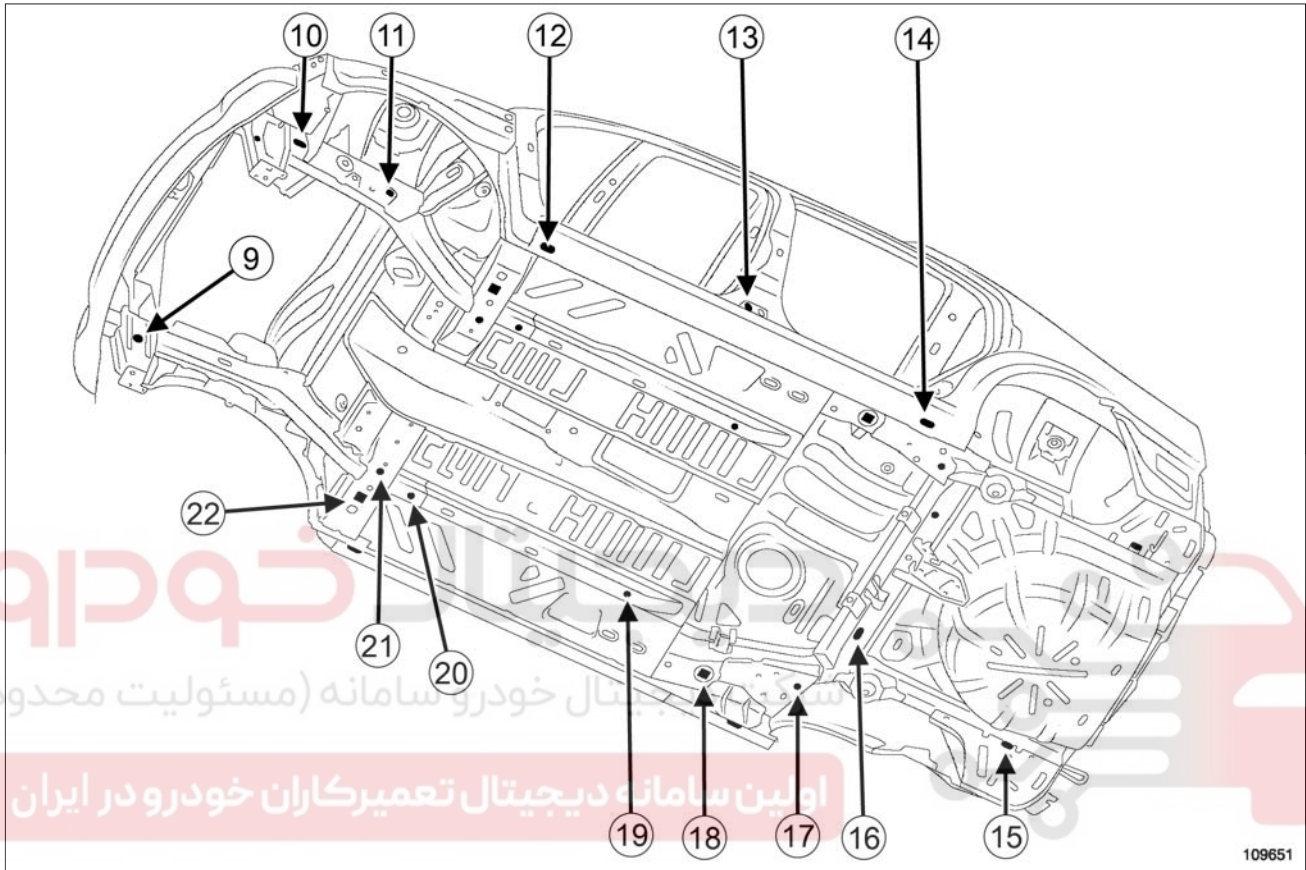
- محافظت نقاط اتصال کفی بر روی تقویت سرشاسی: تزریق موم در نقاط 5، 6 و 7.
- محافظت نقاط اتصال بر روی قطعه عرضی زیر صندلی جلو: تزریق موم در نقطه 8.

04E

رنگ محصولات محافظ ضد زنگ: مشخصات

II - نقاطی که در زیر خودرو قرار دارند

L90



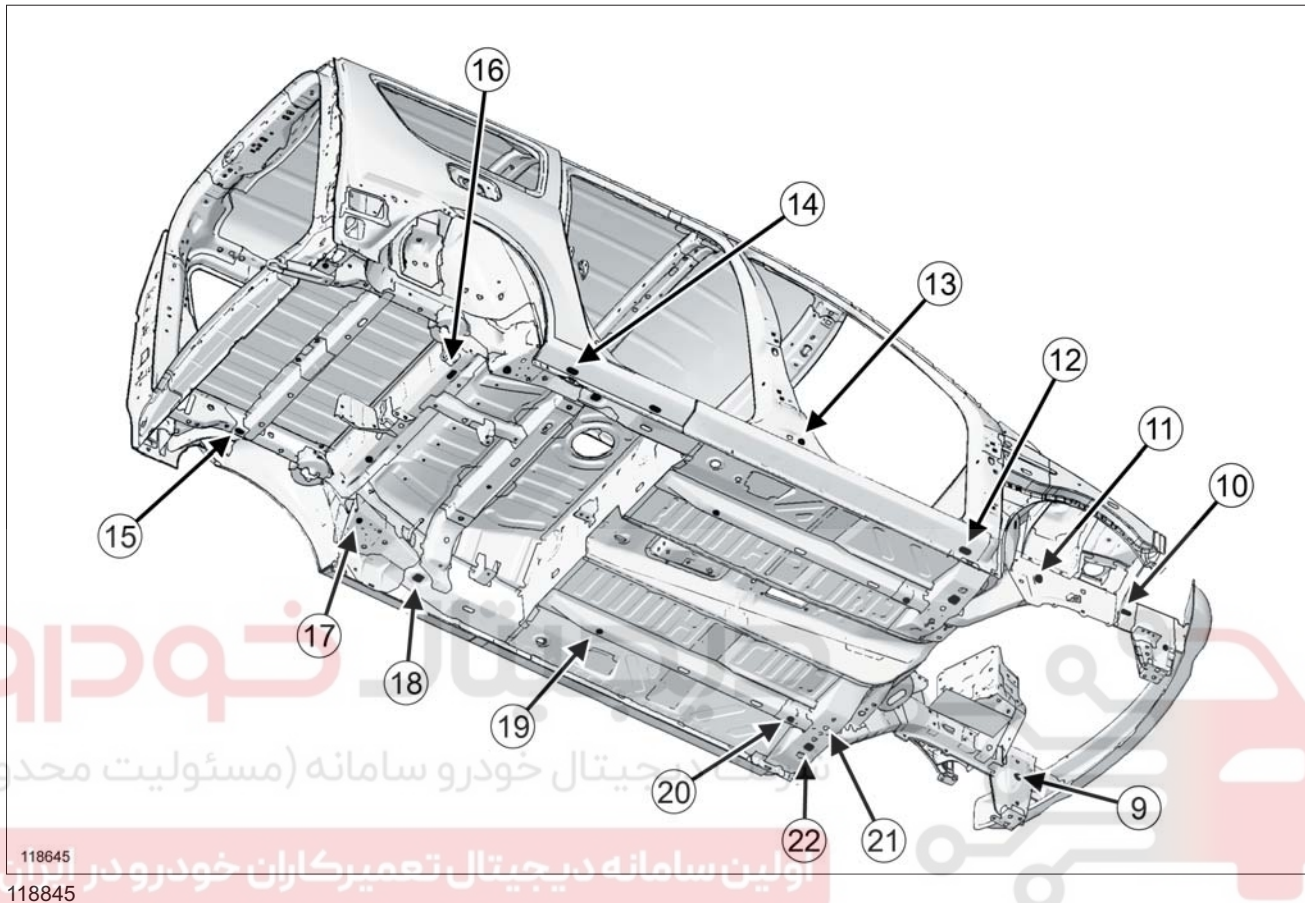
109651

04E

رنگ

محصولات محافظ ضد زنگ: مشخصات

K90 یا F90

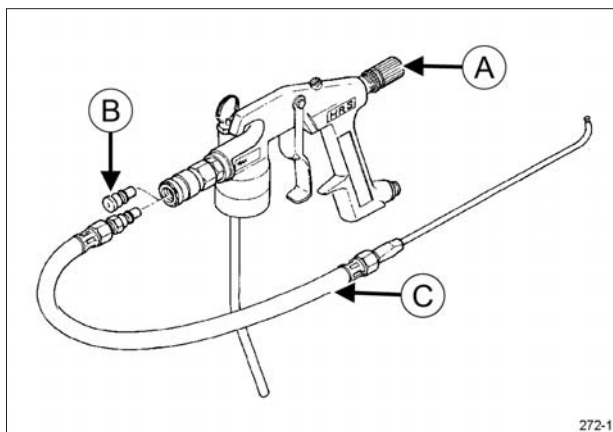
118645
118845

ضربه از عقب:

- تعویض مجموعه کامل شاسی عقب:
- تزریق موم در نقاط 15، 16 و 17.

۱- ابزارآلات و تجهیزات بدنه

پیستوله تزریق



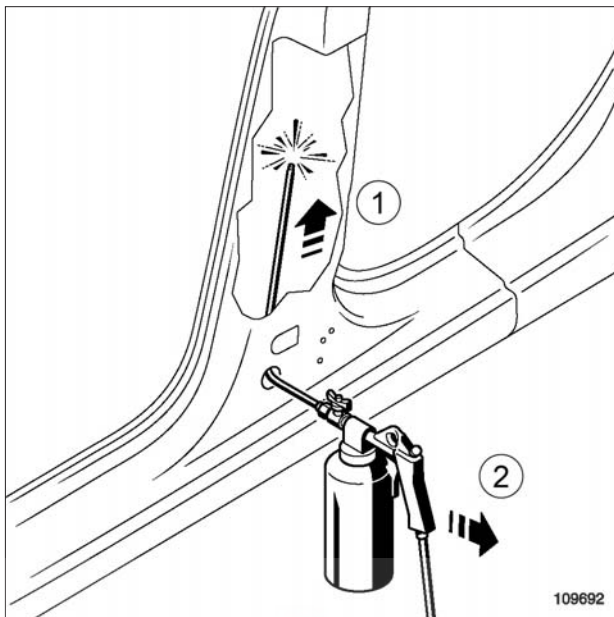
272-1

تذکر:

نقاط تزریق که در زیر خودرو قرار گرفته‌اند، مجهز به پوشش هستند. هنگام کار، درپوش تمام نقاطی که برای تزریق استفاده شده‌اند را ببندید. پوشش‌های آسیب دیده و از شکل افتاده را با پوشش‌های نو تعویض نمایید.

ضربه از جلو:

- تعویض یا تعمیر سرشاسی جلو، تقویت جانبی سرشاسی جلو و پایه نگهدارنده رام جلو:
- تزریق موم در نقاط 9، 10 و 11.
- تعویض قطعه تقویت عرضی جلو یا سر شاسی جلو:
- تزریق موم در نقاط 20، 21 و 22.

04E**رنگ****محصولات محافظ ضد زنگ: مشخصات****۲ - روش استفاده**

109692

(1) میله نازل را تا انتها در بدنه خودرو وارد کنید

(2) موم را در حالی که میله نازل را بیرون می کشید، تزریق کنید

(A) تنظیم میزان خروجی مواد

(B) قسمت انتهایی با اتصال سریع

(C) نازل انعطاف پذیر قابل تعویض

تذکر:

نازل انعطاف پذیر متناسب با عملیات را انتخاب کنید.

قوطی محصول

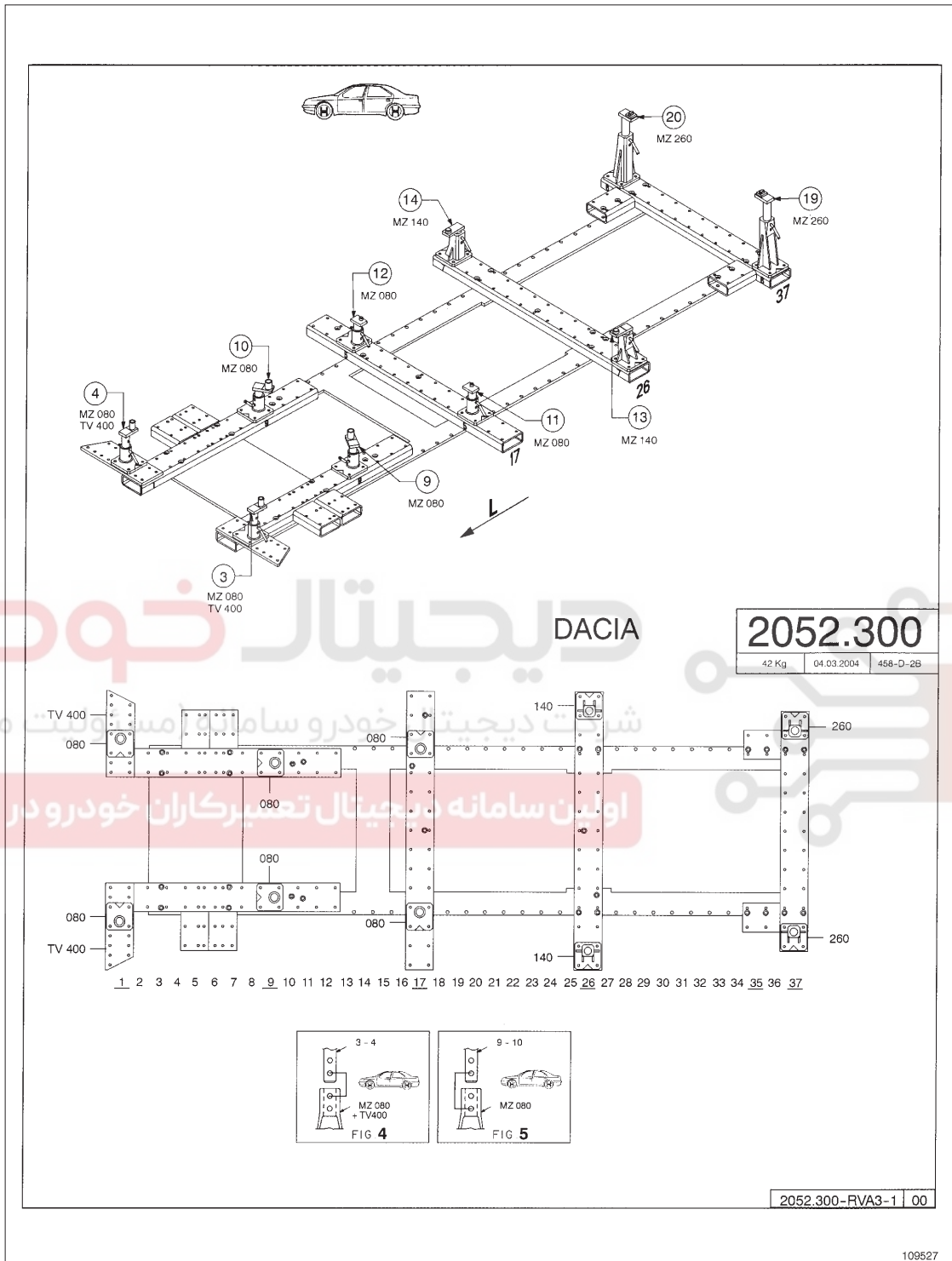
272

شماره مرجع: 77 11 172 672

05B

ابزار آلات و تجهیزات بدنه میز ساسی کشی: مشخصات

L90

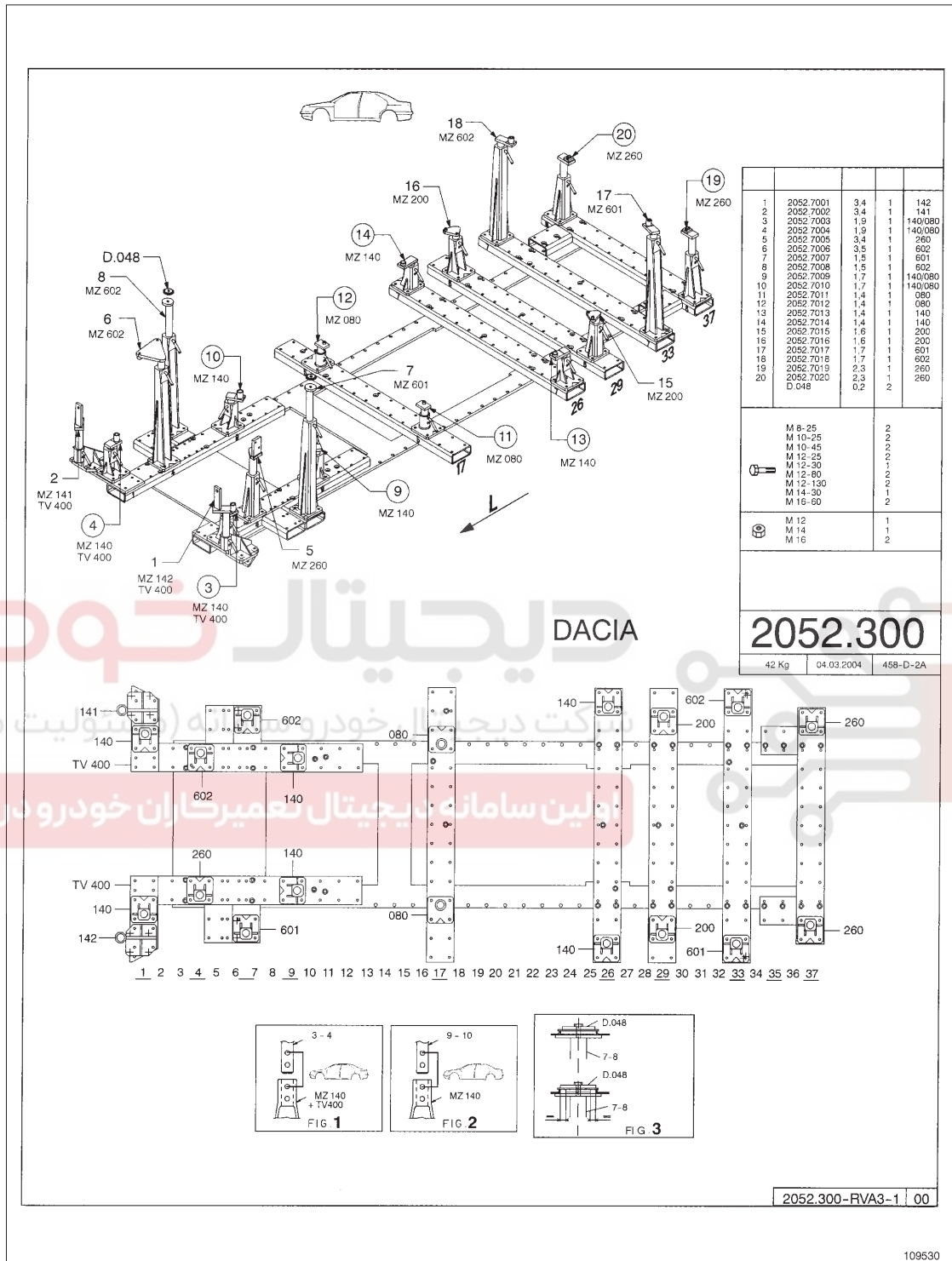


109527

05B

ابزار آلات و تجهیزات بدنه میز شاسی کشی: مشخصات

L90



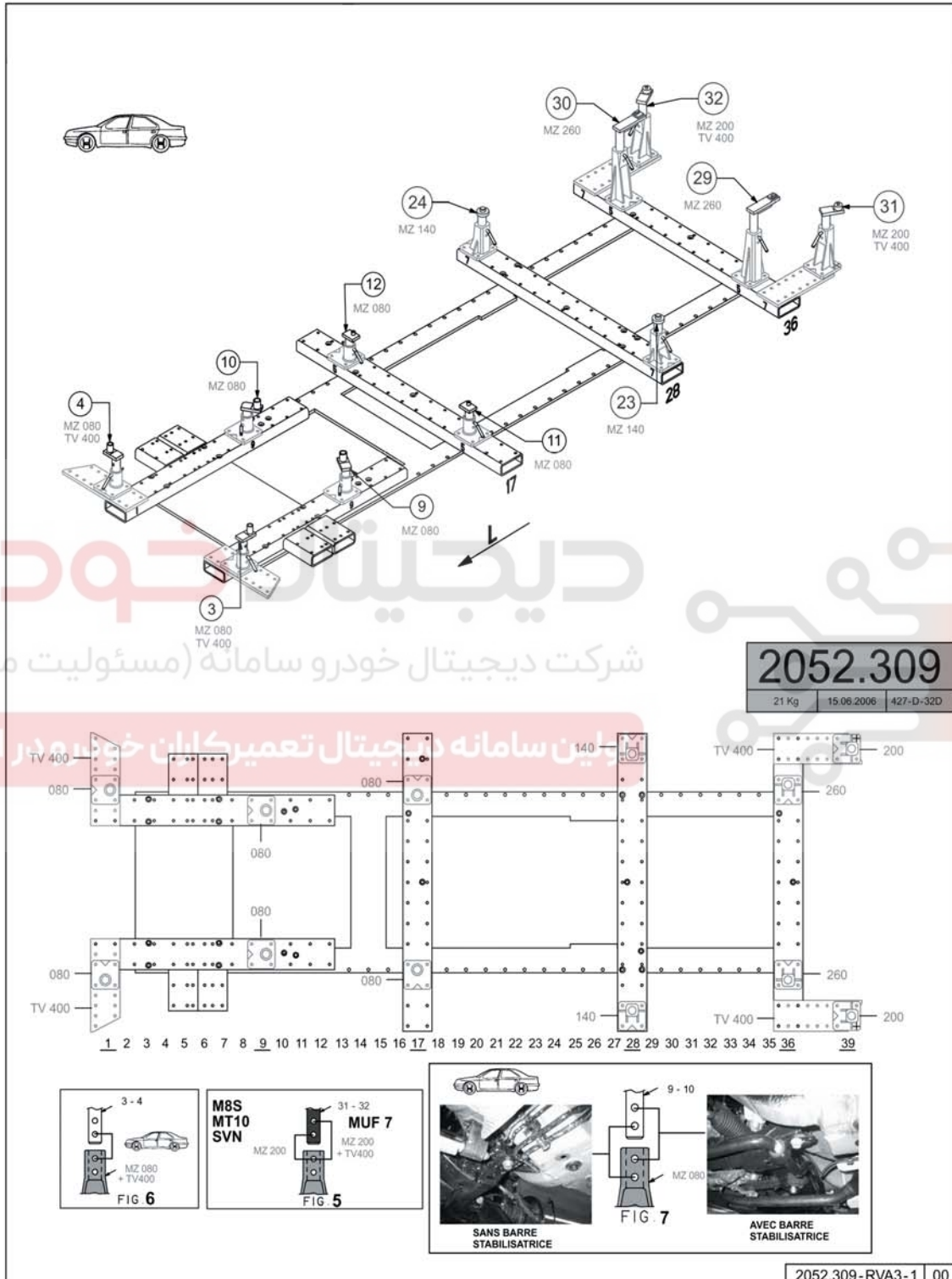
109530

109530

05B

ابزار آلات و تجهیزات بدنه میز شاسی کشی: مشخصات

K90 یا F90



119070

05B

ابزار آلات و تجهیزات بدنه
میز شاسی کشی: مشخصات

K90 یا F90

119070

دیجیتال خودرو

شرکت دیجیتال خودرو سامانه (مسئولیت محدود)

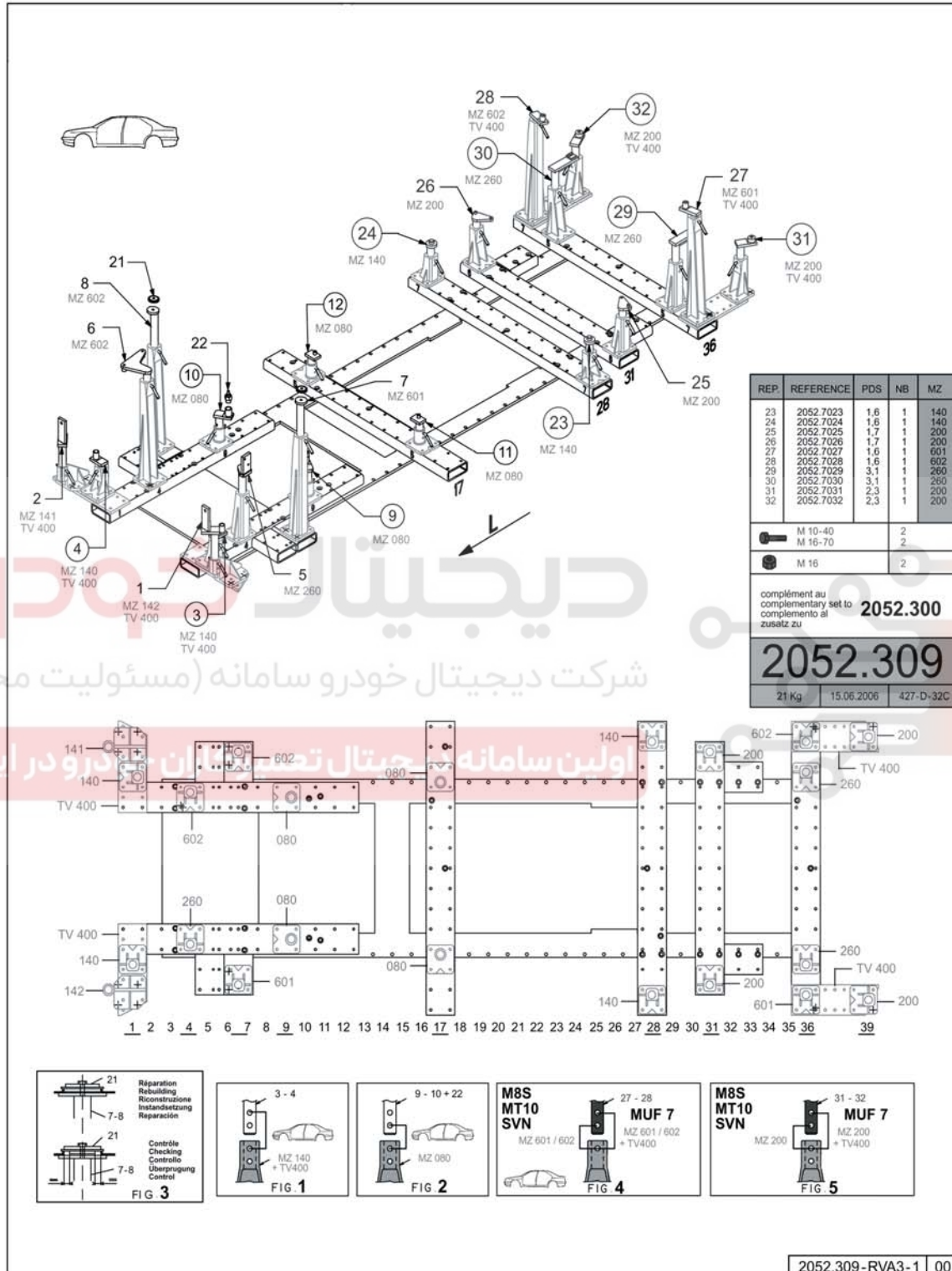
اولین سامانه دیجیتال تعمیرکاران خودرو در ایران



05B

ابزار آلات و تجهیزات بدنه میز ساسی کشی: مشخصات

K90 یا F90



119069

05B

ابزار آلات و تجهیزات بدنه
میز شاسی کشی: مشخصات

K90 یا F90

119069

دیجیتال خودرو

شرکت دیجیتال خودرو سامانه (مسئولیت محدود)

اولین سامانه دیجیتال تعمیرکاران خودرو در ایران

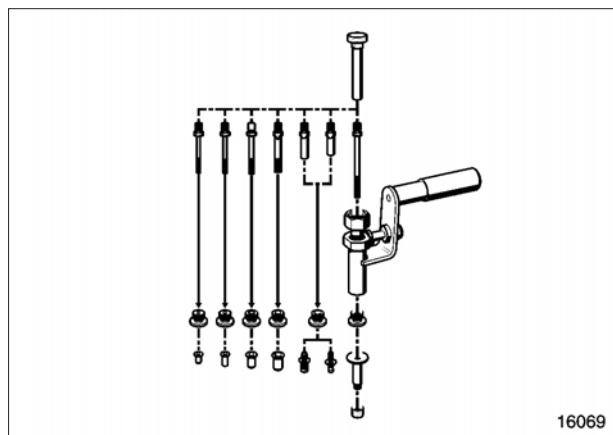


05B

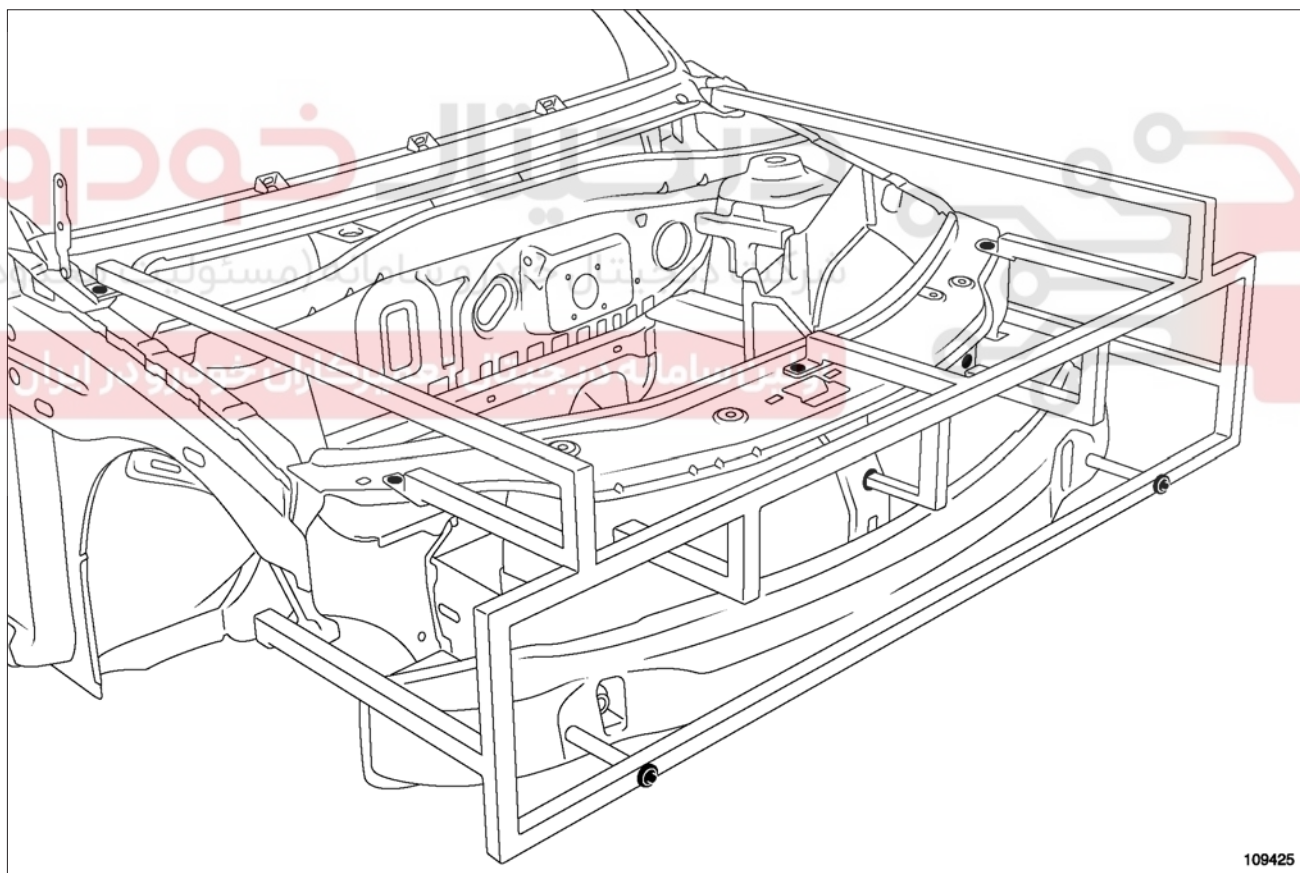
ابزار آلات و تجهیزات بدنه ابزار مخصوص: مشخصات

CAR. 1736 - شابلون قسمت جلو - II

CAR. 1504 - ابزار قرار دهی مهره های پرچ - I



16069



109425

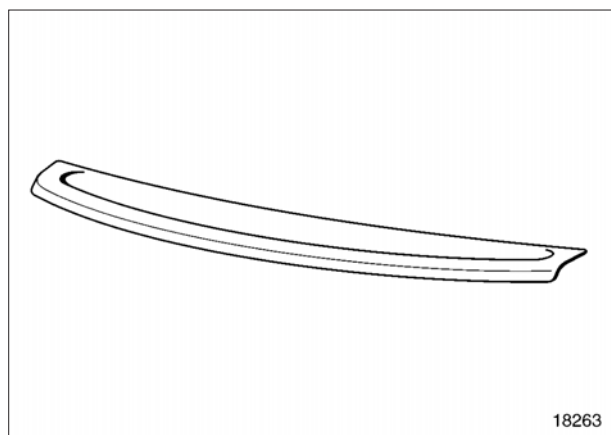
109425

05B

ابزار آلات و تجهیزات بدنه

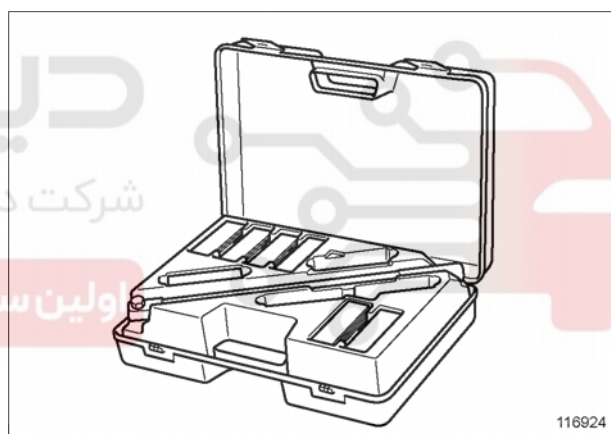
ابزار مخصوص: مشخصات

III - صفحه محافظ جلو داشبورد - CAR. 1735



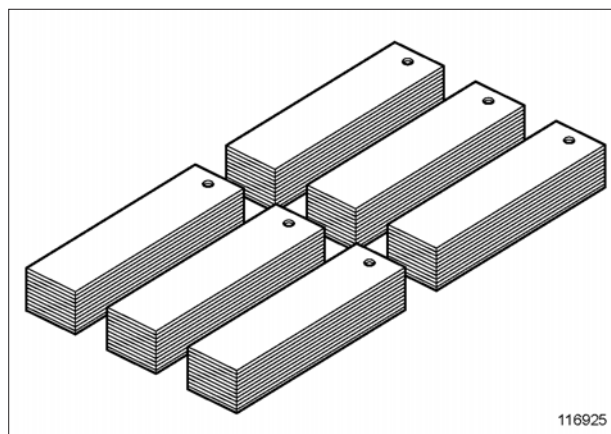
18263

IV - ابزار تست نقاط جوش SR - CAR. 1779



116924

V - قطعات تست جوش برای ابزار CAR. 1779 - CAR. 1800



116925

دیجیتال خودرو
شرکت دیجیتال خودرو سامانه (مسئولیت محدود)

اولین سامانه دیجیتال تعمیرکاران خودرو در ایران

05B

ابزار آلات و تجهیزات بدنه

تجهیزات بدنه خودرو: مشخصات

ابزار آلات رزوه کاری

شماره مرجع: HC TYPE 41 86 000 000

مخصوص RENAULT

سازنده: BOLLHOFF - OTALU-SA

شماره تأییدیه: 100900



102330

102330

دیجیتال خودرو
شرکت دیجیتال خودرو سامانه (مسئولیت محدود)

اولین سامانه دیجیتال تعمیرکاران خودرو در ایران

دیجیتال خودرو

شرکت دیجیتال خودرو سامانه (مسئولیت محدود)

اولین سامانه دیجیتال تعمیرکاران خودرو در ایران



دیجیتال خودرو

شرکت دیجیتال خودرو سامانه (مسئولیت محدود)

اولین سامانه دیجیتال تعمیرکاران خودرو در ایران



Service Méthodes
Diagnostic et
Réparation



RENAULT