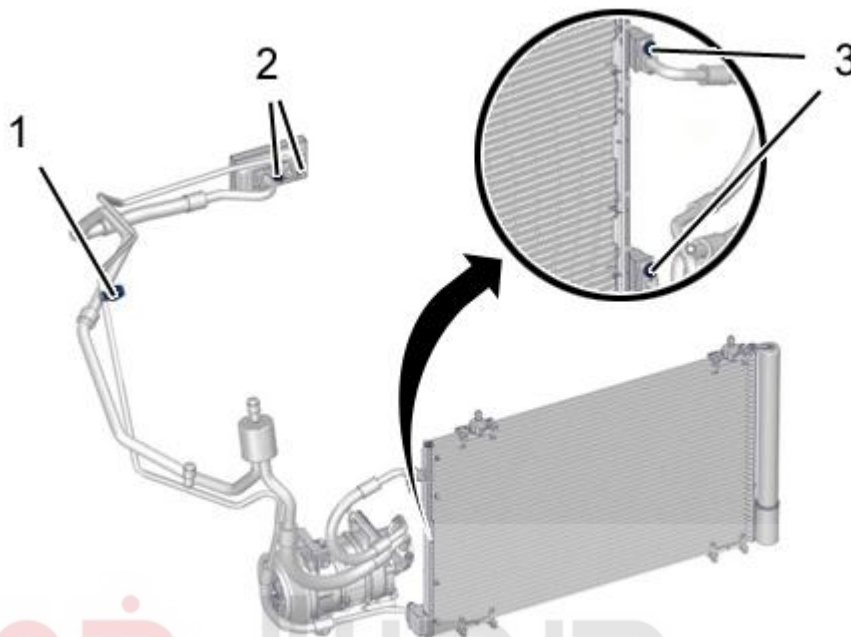


## گشتاور اجزای مدار تهویه مطبوع

## ۱- سیستم تهویه مطبوع :



شکل: C5HB054D

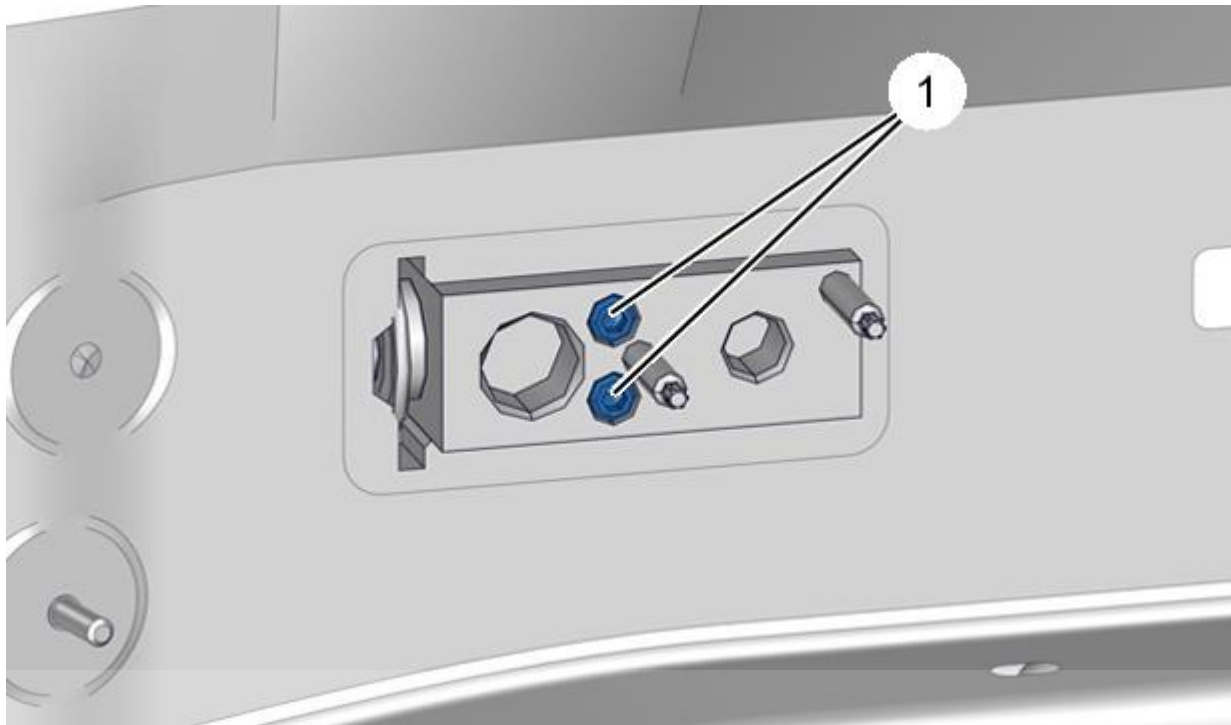
دیجیتال خودرو

شرکت دیجیتال خودرو سامانه (مسئولیت محدود)

اولین سامانه دیجیتال تعمیر کاران خودرو در ایران

گشتاور	شرح	قطعات (شماره)
0,6 daNm	سنسور فشار گاز کولر	(1)
0,8 daNm	مهره ها (لوله سیال (مبرد) تهویه مطبوع / شیر فشار شکن)	(2)
0,8 daNm	مهره ها (لوله سیال (مبرد) تهویه مطبوع / کندانسور تهویه مطبوع	(3)

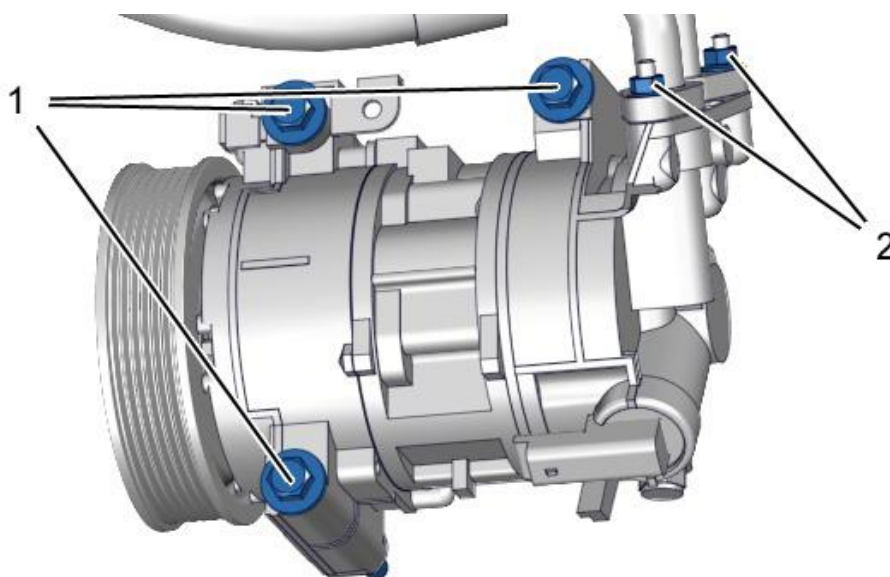
## ۲- شیر فشار شکن (گاز کولر - سیال مبرد) :



شکل: C5HB066D

قطعات (شماره)	شرح	گشتاور
(1)	پیچ شیر فشار شکن (گاز کولر - سیال میرد)	0,8 daNm

۳- کمپر سور تهویه مطبوع :



شکل : C5HB067D

گشتاور	شرح	قطعات (شماره)
2,5 daNm	پیچ (کمپرسور تهویه مطبوع)	(1)
0,8 daNm	مهره ها (لوله سیال (مبرد) تهویه مطبوع / کمپرسور تهویه مطبوع)	(2)

# دیجیتال خودرو

شرکت دیجیتال خودرو سامانه (مسئولیت محدود)

اولین سامانه دیجیتال تعمیرکاران خودرو در ایران

