

راهنمای تعمیرات و عیب یابی

دیجیتال خودرو
سیستم گاز سوز
شرکت دیجیتال خودرو سامانه (مسئولیت محدود)

سمند

اولین سامانه دیجیتال تعمیرکاران خودرو در ایران



فهرست مطالب

- معرفی انواع کیت گاز نصب شده بر روی خودروی سمند و قطعات و اجزا--۳
- مدارات و نقشه های برقی-----۲۱
- عیب یابی سیستم گاز با دستگاه عیب یاب -----۲۳
- ابزار مخصوص مورد استفاده در تعمیرات خودروهای دوگانه سوز-----۹۸
- الزامات و نکات ایمنی-----۱۰۱
- راهنمای بازو بست قطعات-----۱۰۲

دیجیتال خودرو
شرکت دیجیتال خودرو سامانه (مسئولیت محدود)

اولین سامانه دیجیتال تعمیرکاران خودرو در ایران



در این جا سعی بر این است انواع کیت‌هایی که تاکنون بر روی خودروی سمند استفاده شده معرفی گردد و ضمن معرفی قطعات هر کیت ، مسائل مرتبط با هر کیت تشریح گردد.
برای تبدیل خودروی سمند به یک خودروی دوگانه سوز از محصولات تولیدی سه شرکت Landi-Renzo و OMVL و Siemens استفاده شده است.

در ابتدا به طور مجزا قطعات هر کیت معرفی می گردد و سپس مدارات الکتریکی و عیب یابی هر کدام از کیت ها توضیح داده می شود.

تاکنون سه نوع کیت بر روی خودرو های سمند به شرح زیر نصب شده است:

۱- کیت انژکتوری Landi-Renzo OMEGAS

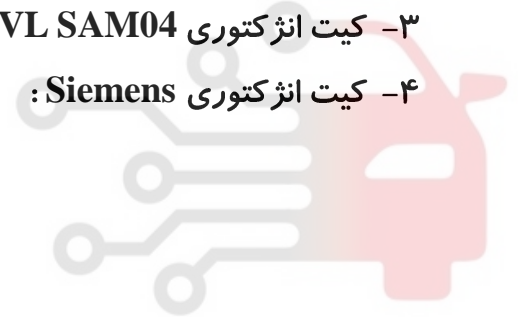
۲- کیت انژکتوری Landi-Renzo LC02

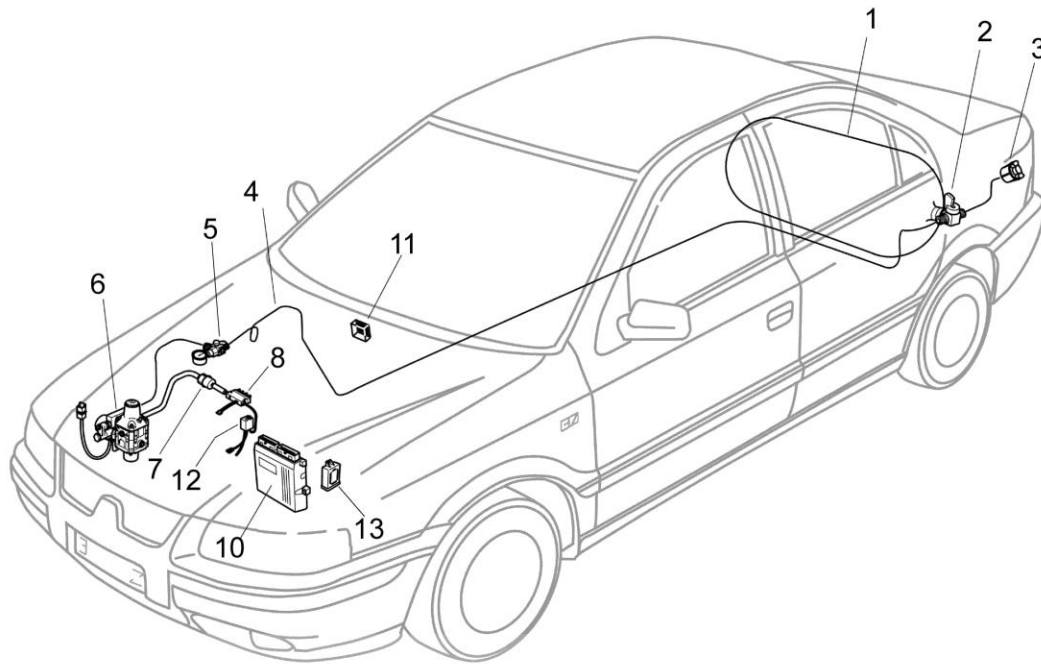
۳- کیت انژکتوری OMVL SAM04:

۴- کیت انژکتوری Siemens:

دیجیتال خودرو
شرکت دیجیتال خودرو سامانه (مسئولیت محدود)

اولین سامانه دیجیتال تعمیرکاران خودرو در ایران





دیجیتال خودرو

شرکت دیجیتال خودرو سامانه (مسئولیت محدود)

اولین سامانه دیجیتال تعمیرکاران خودرو در ایران

- ۱- مخزن گاز
- ۲- شیر سرمخزن
- ۳- شیر پرکن گاز
- ۴- لوله های فشار قوی
- ۵- شیر تعمیراتی دستی گاز
- ۶- رگولاتور
- ۷- فیلتر گاز
- ۸- ریل سوخت
- ۹- شیلنگهای فشار ضعیف
- ۱۰- ECU گاز
- ۱۱- کلید تبدیل
- ۱۲- سنسور فشار - خلاء
- ۱۳- ادونسر

۱- کیت انژکتوری Landi-Renzo OMEGAS

این کیت روی خودروهای سمند معمولی و سمند EL استفاده شده است. بعبارت دیگر کیت OMEGAS برای خودروهای سمند با سیستم سوخت رسانی بنزین L3 و ILC استفاده شده اند. همانطور که می دانید ECU گاز این خودروها عملکرد امولاتور رانیز بر عهده دارد.



ECU سمند کیت OMEGAS

- Automotive microcontroller 16 bit 50 Mhz
- Driving 8 injector MAX
- It diagnose the other components present in the complete system
- Working Temperature – 40° to 105°C
- Communicate with PC by USB / RS232 serial interfaces

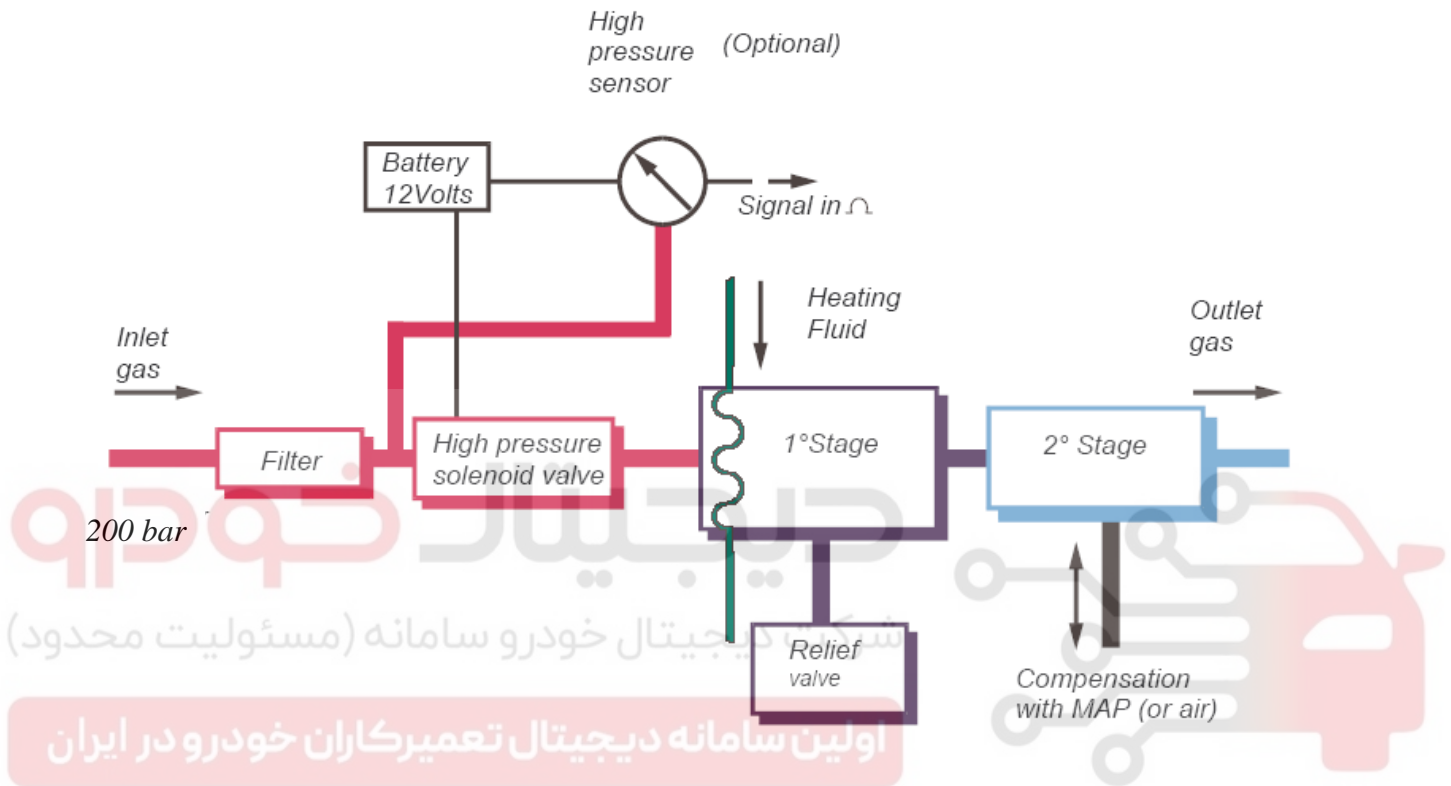
رگولاتور NG2

رگولاتور استفاده شده در این کیت از نوع NG2 و دو مرحله ای می باشد.



نکته: این رگولاتور در خودروی سمند(با کیت OMEGAS) دارای شیر برقی است و لیکن در ۴۰۵ دوگانه سوز با همین کیت، رگولاتور فاقد شیر برقی می باشد(به دلیل استفاده از شیر برقی سرمخزن)

همانطور که در شماتیک شکل زیر نمایش داده شده است ، فرایند کاهش فشار از ۲۰۰ بار به فشار ۲ بار طی یک مرحله انجام می شود.

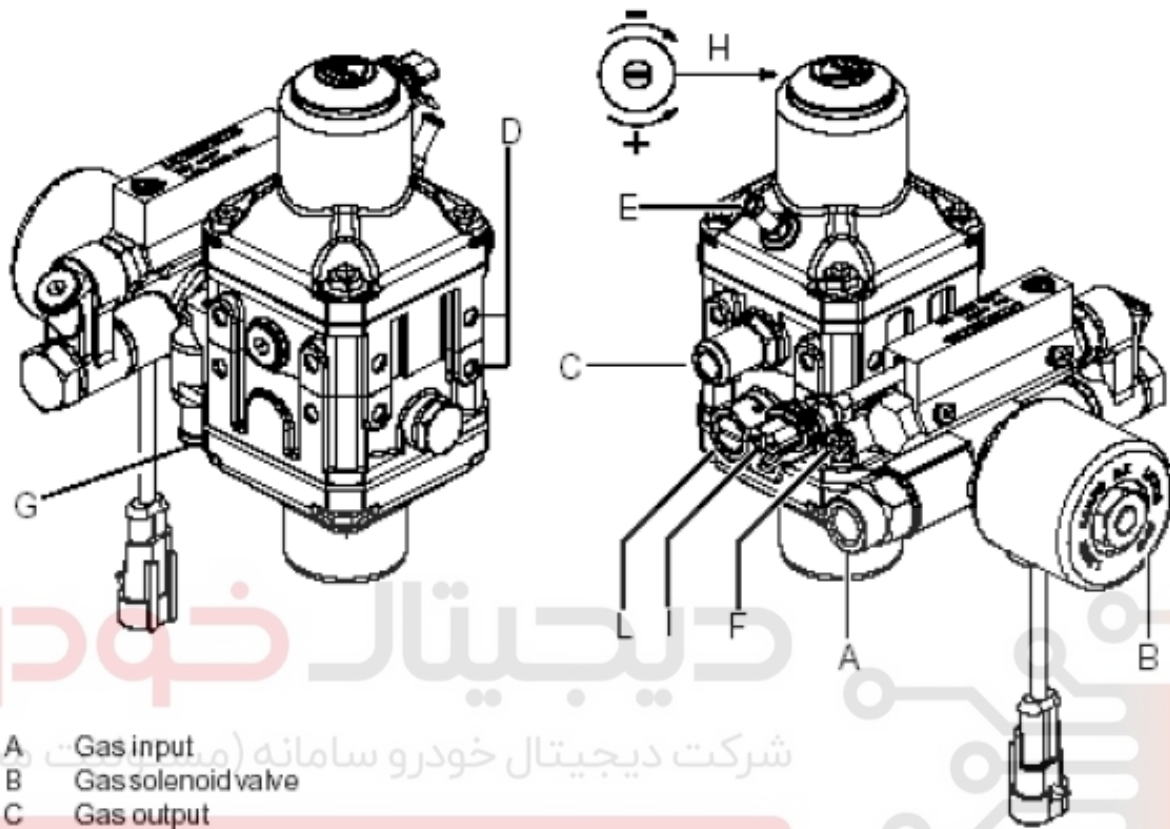


دیجیتال خودرو
 اولین سامانه دیجیتال تعمیرکاران خودرو در ایران

جدول مشخصات کارکرد و تنظیم رگولاتور NG2 در زیر مشاهده می شود:

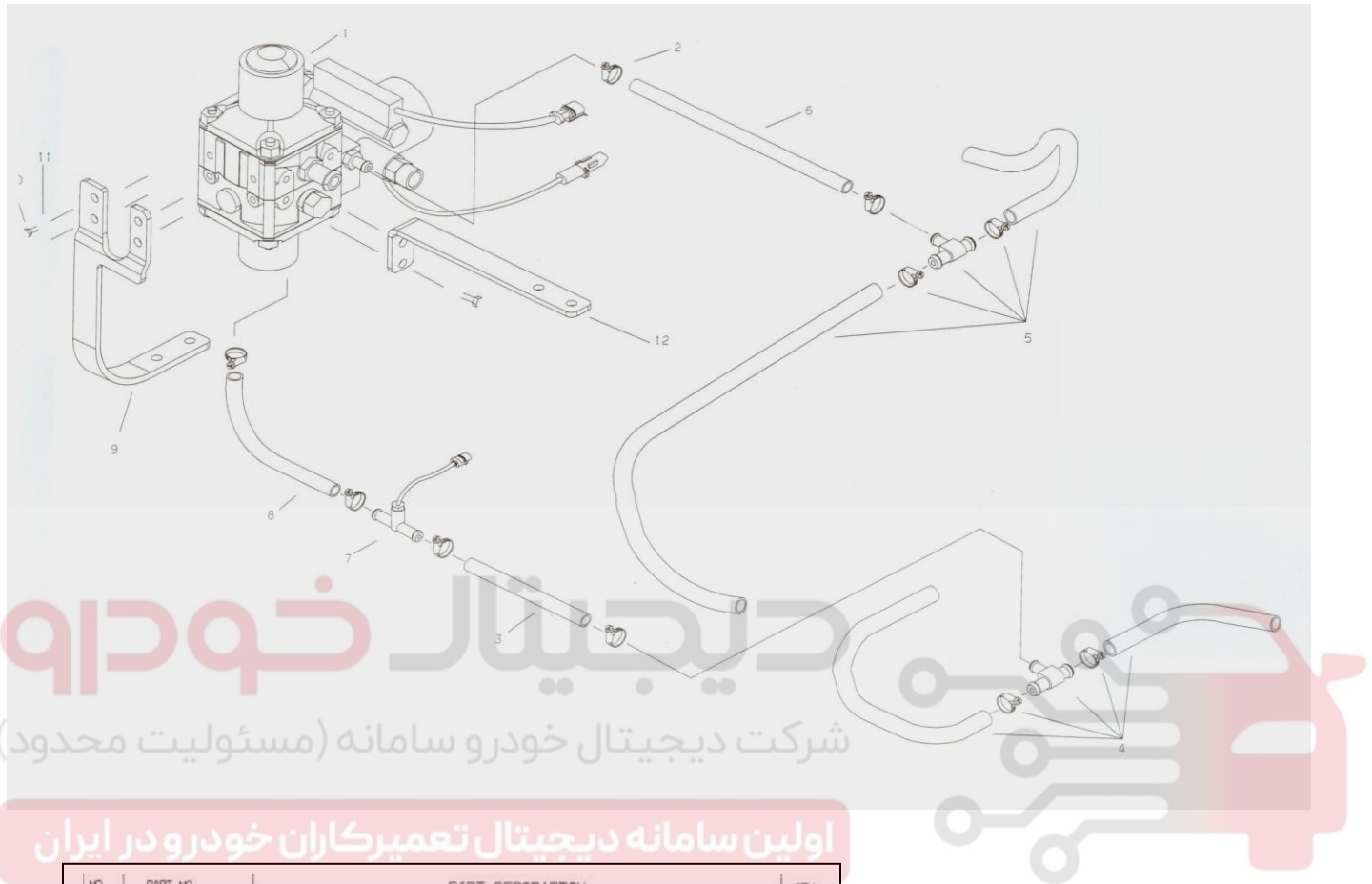
Regulator Type		NG2-1,5	NG2-2,5	NG2-4	NG2-6	NG2-8
product code	(R110 @ -20dC)	536813000	536809000	536806000	536808000	536807000
	(R110 @ -40dC)	536814000	536815000	536816000	536817000	536818000
Homologation		ECE/ONU n°110 @ -20dC and -40dC minimum temperatures				
Regulated media		natural gas				
Service pressure [bar]		15 to 260		20 to 260		
Output relative pressure	Nominal (+/-3% absolute of pressure range) [bar]	1,5	2,5	4	6	8
	calibration range [bar]	1,1 to 2	2 to 3	3,4 to 4,8	4,1 to 6	6,5 to 9,4
1 st stage relative pressure (@ min flow + high service pressure) [bar]		3 +/- 0,5	5 +/- 0,5	7 +/- 0,5	11,5 +/- 0,5	12,7 +/- 0,5
Maximum CNG flow rate [kg/h]		30	40		45	
Pressure Relief Valve opening pressure [bar]		6,5 +1,5/-0,5	8 +1,5/-0,5	10,5 +1,5/-1	18 +2/-1	
Creep @ no flow		< 10% of output absolute pressure				
Hysteresis		< 1% of output absolute pressure				
Operating temperatures	environment [C°]	-20 to +120 (R110 @ -20°C) ; -40 to +120 (R110 @ -40°C)				
	input gas [C°]	-20 to +100 (R110 @ -20°C) ; -40 to +100 (R110 @ -40°C)				
	heating fluid [C°]	-20 to +100 (R110 @ -20°C) ; -40 to +100 (R110 @ -40°C)				
Burst pressure	of high-pressure part	> 1.100 bar				
	of 1 st stage	> 4 times working pressure				
	of 2 nd stage	> 4 times working pressure				
Solenoid valve supply voltage	nominal [V]	12 (available 24 too)				
	operating range [V]	8 to 16 (16 to 32)				
Maximum allowed CNG leakage		< 15 Ncm3/h				
CNG inlet filter		50 µm				
Fittings	gas inlet	M12x1 or 3/8"-18NPTF or UNF 7/16-20, SAE-MS or 1/4-18 NPTF or Swagelok for 6mm pipe				
	gas outlet	1/4" gas or 1/4"-18NPT or ø14 / ø16 mm fitting for rubber pipe				
	heating fluid circuit	ø8 / ø10 mm fitting for rubber pipe				
	MAP	ø5,5 / ø8 mm fitting for rubber pipe				
Solenoid valve electrical connector		SICMA_2 Framatome (2 pins) or AMP (2 pins)				
Weight [g]		2.250 (R110 @ -20dC) ; 2.000 (R110 @ -40dC)				
Recommended installation place		engine compartment				
Durability		200.000 km				

معرفی قطعات و اجزاء خارجی رگولاتور



- شرکت دیجیتال خودرو سامانه (مستقیم محدود)
- اولین سامانه دیجیتال تعمیرات خودرو در ایران
- A Gas input
 - B Gas solenoid valve
 - C Gas output
 - D Attachment points
 - E MAP compensation intake
 - F Water output
 - G Water input
 - H 2nd stage pressure regulation
 - I Gas input pressure sensor
 - L Safety valve

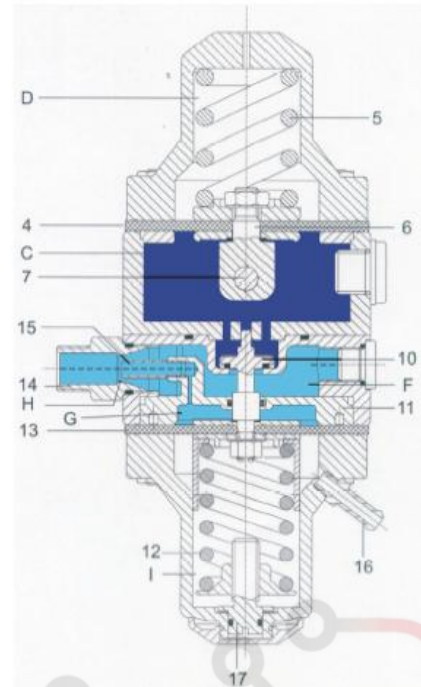
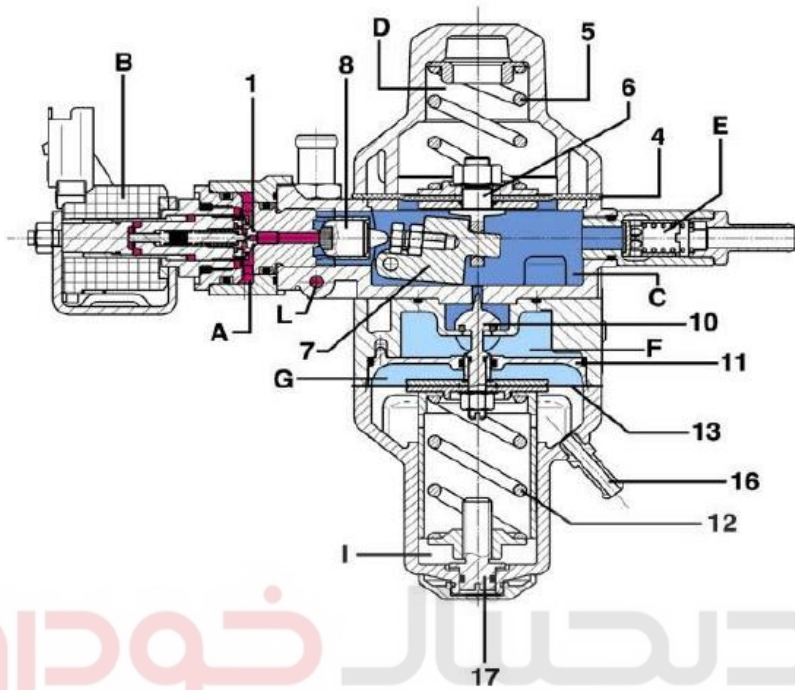
مجموعه رگولاتور و متعلقات آن در خودروی سمند با موتور ILC به قرار زیر است:



اولین سامانه دیجیتال تعمیرکاران خودرو در ایران

NO.	PART NO.	PART DESCRIPTION	QTY
1	1771001	REGULATOR	1
2	9606022780	HOT WATER PIPE CLAMP 12-22	6
3	1771003	REG INLET WATER PIPE 10x16x1200 mm (FR)	1
4	361117	SUBASSY WATER HOSE	1
5	361119	SUBASSY HEATER OUTLET TUBE	1
6	1771027	OUTLET.HOT WATER PIPE 10x16x1300mm	1
7	1771031	WATER TEMP SENSOR	1
8	1771041	REG INLET WATER PIPE 10x16x120mm (FR)	1
9	1771037	REGULATOR BRACKET (2 BRANCH)	1
10	7903301222	SCREW M6x15	6
11	1771039	SCREW M6x15 (ALTERNATIVE)	6
12	1771019	REGULATOR BRACKET	1

عملکرد رگولاتور NG2

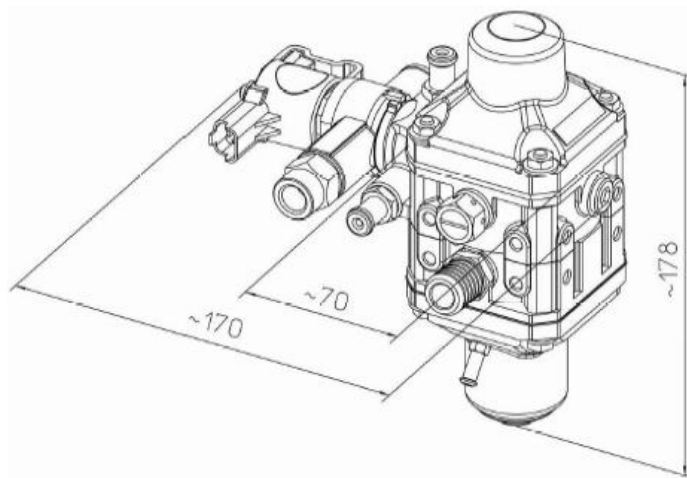


دیجیتال خودرو

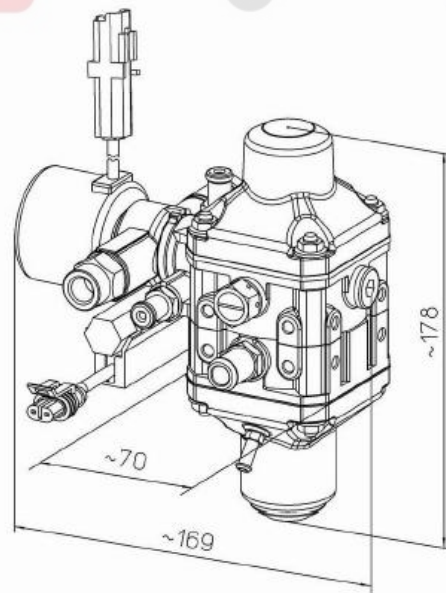
شرکت دیجیتال خودرو سامانه (مسئولیت محدود)

اولین سامانه دیجیتال تعمیرکاران خودرو در ایران

ابعاد خارجی رگولاتور

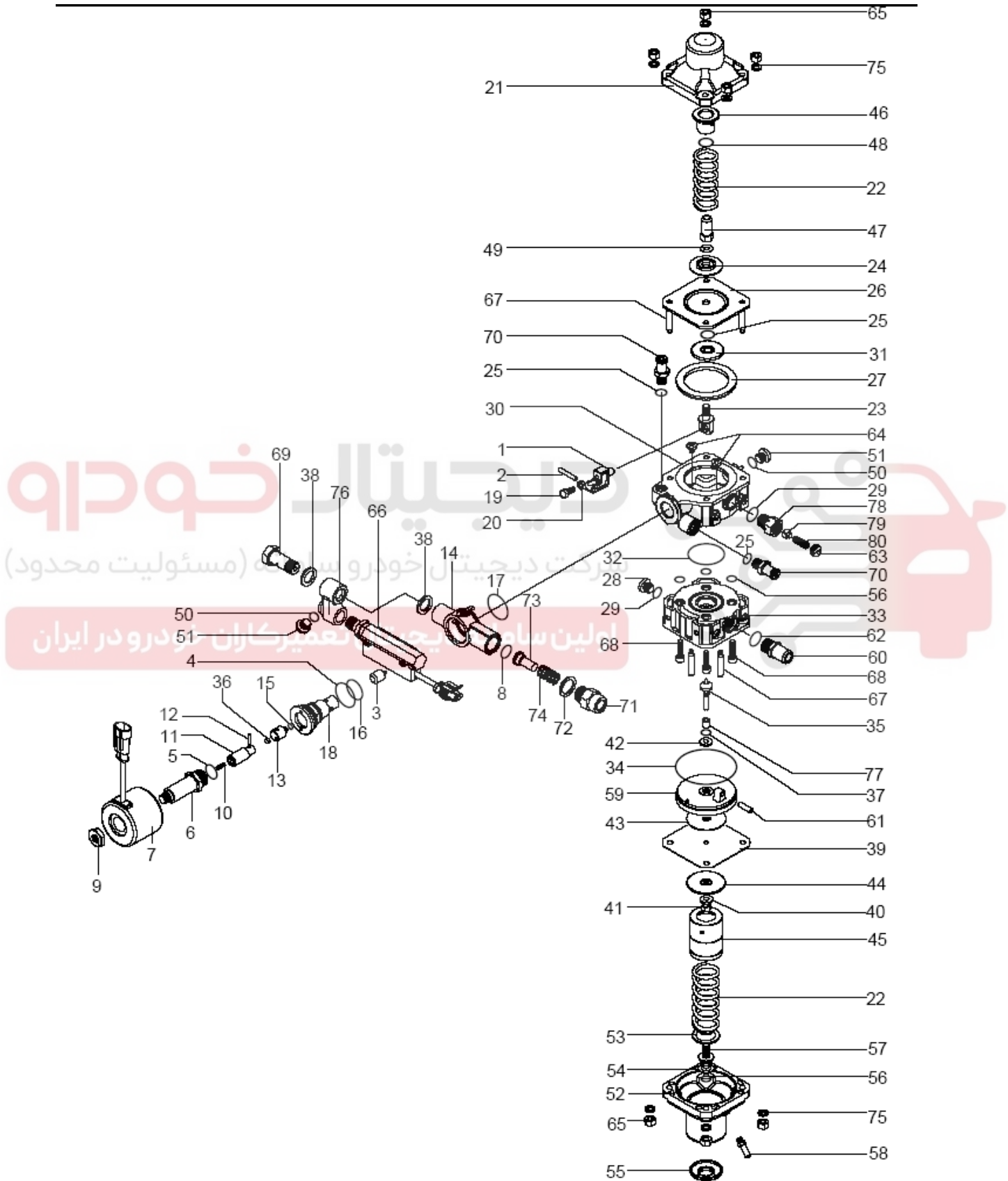


NG2 (-40°C) version



NG2 (-20°C) version

نقشه انفجاری رگولاتور NG2 در خودروی سمند با کیت لندي رنزو OMEGAS



POS	NUM PCS	DESCRIPTION	POS	NUM PCS	DESCRIPTION
1	1	TN1 First stage lever	47	1	Nut with stem
2	1	First stage lever pin Ø 4 H24	48	1	O-ring gasket 3037
3	1	First stage valve TN1	49	1	M7 spring washer
4	1	O-ring gasket 2093	50	1	O-ring gasket 108
5	1	O-ring gasket 2056	51	2	TCEI plug M10x1
6	1	V.C.E. Solenoid valve sleeve	52	1	Second stage cover
7	1	Coil 12v 20w	53	1	Spring guide
8	1	O-ring gasket 2043	54	1	Antifriction washer
9	1	Nut M10x1 H5	55	1	Safety cover
10	1	Spring 0.4x4x14	56	5	O-ring gasket 106
11	1	Idle plunger V.C.E	57	1	Adjuster screw
12	1	V.C.E. On-Off Valve pin Ø 2x12	58	1	TN M 6 minimum spool
13	1	On-Off Valve	59	1	Ø 60 separator disk
14	1	Union M16x1- 1/4"	60	1	Ø 8 gas outlet spool
15	1	O-ring gasket 2015	61	1	M 5x0.5 tube
16	1	O-ring gasket 2075	62	1	O-ring gasket 114
17	1	O-ring gasket 2100	63	1	TN-TN1 relief valve plug
18	1	First stage valve seat	64	2	M5x8 TC cross cut screw
19	1	M5x12 TE Screw	65	8	M6 hex nut
20	1	Nut M5 UNI5588	66	1	Regulator transducer
21	1	First stage cover	67	8	M6x29.5 stud bolt
22	2	Spring 3.85x26x55	68	4	TCE I Screw M5x20
23	1	First stage lever joint Ø16	69	1	1/4 gas union screw
24	1	First stage diaphragm disc Ø 34	70	2	Water spool Ø 10
25	3	O-ring gasket 2-011	71	1	Gas inlet union M16x1-M12x1
26	1	First stage diaphragm H 1.5	72	1	Washer Ø 16.3x22x1.5
27	1	First stage reduction ring Ø 60 to Ø 45	73	1	Filter
28	1	1/4" gas plug H.15 Ø16	74	1	Spring Ø 1.3x13x22
29	2	O-ring gasket 2037	75	1	Conical washer Ø 12x6.1x1.2
30	1	Natural gas regulator first stage body	76	1	Transducer union
31	1	First stage diaphragm lower disc	77	1	Valve guide insert
32	1	O-ring gasket 2131	78	1	Relief valve body
33	1	Second stage diaphragm lower disc	79	1	Relief valve
34	1	O-ring gasket 2224	80	1	Spring Ø 0.9x6.9x13.8
35	1	Second stage valve			
36	1	Disc Ø 5.3x2.7			
37	1	O-ring gasket 2131			
38	2	Washer GM 1500			
39	1	Second stage diaphragm 40°C			
40	1	M5 spring washer			
41	1	M5 hex nut			
42	1	Regulator joint gasket			
43	1	Second stage diaphragm lower disc			
44	1	Second stage diaphragm upper disc			
45	1	Second stage spring guide			
46	1	Vibration damper bush			



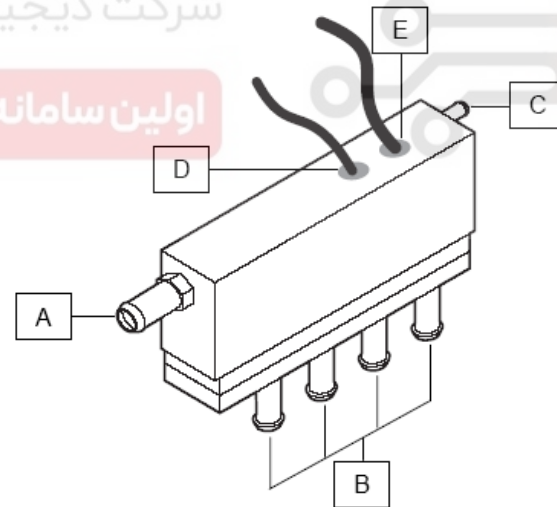
ریل سوخت (انژکتورهای) استفاده شده در این سیستم، از نوع Matrix می باشد. ضمناً سنسور دمای گاز این کیت در داخل همین ریل سوخت قرار دارد. همچنین سمت انتهایی ریل سوخت یک خروجی برای اتصال به سنسور فشار خلا را دارا می باشد.



ریل سوخت و انژکتور Matrix

مشخصات ریل سوخت Matrix

Characteristic	Injector MATRIX
Gas type	lpg/cng
Inlet filter	N.A.
Gas inlet geometry	Side feed
Working pressure	0,5 /2,5 bar
Burst pressure	N.A.
Coil electrical resistance	5 /5,2 Ohm
Control electrical current	2, 5 /0, 5 Amp
Voltage range	N.A.
Max frequency	160 HZ 50 DC
Opening time	1,6 +/-12,5%
Closing time	1,2 +/-16,7%
Working temperature	-20°C / +120°C
Static flow rate @1bar	5,88 Nm3/h
Static flow rate @2bar	N.A.
Linearity	3%
Repeatability	N.A. (+/-10% supposed)
Max external leakage	12Ncc/h
Max internal leakage	12Ncc/h
Durability (number of cycle)	100 Millions (checked)



- A - ورودی گاز به داخل ریل سوخت
- B - خروجی گاز از انژکتورها
- C - مسیر متصل به سنسور فشار - خلا
- D - سیم متصل به سنسور دمای گاز
- E - سیم ارسال سیگنال به انژکتورها

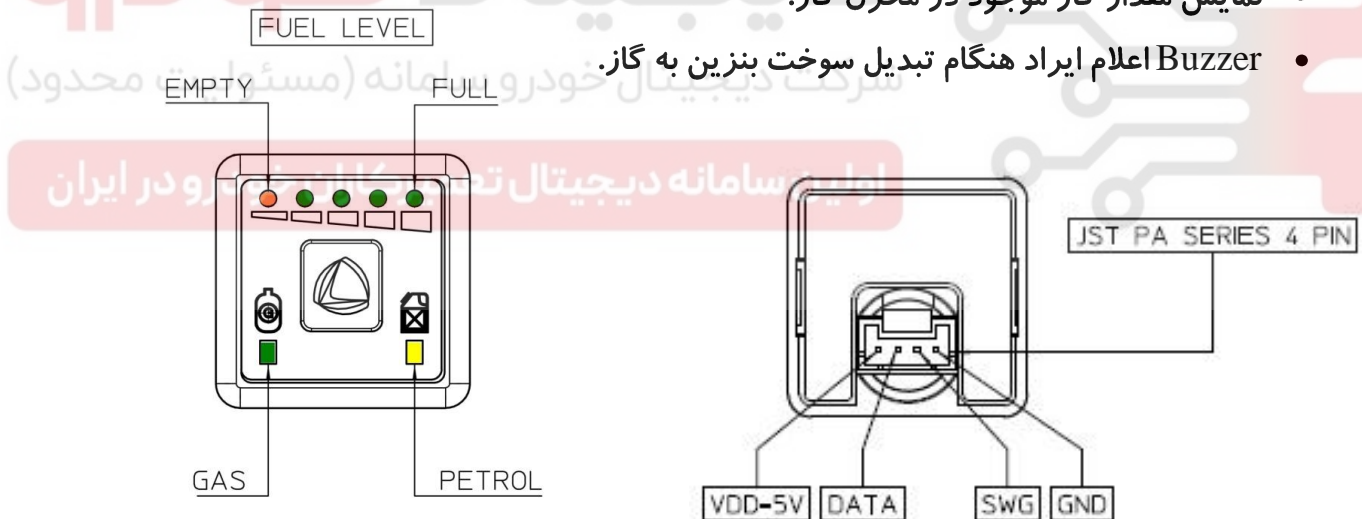
کلید تبدیل استفاده شده در این سیستم در شکل زیر نمایش داده شده است. مشخصه این کلید تبدیل، نوشته "LR-OMEGAS" در زیر آن می باشد.



کلید تبدیل کیت OMEGAS برای خودروی سمند دوگانه سوز

مشخصات و عملکرد کلید تبدیل لندی رنزو:

- تبدیل حالت سوخت بنزین به گاز و بالعکس.
- نمایش مقدار گاز موجود در مخزن گاز.
- Buzzer اعلام ایراد هنگام تبدیل سوخت بنزین به گاز.

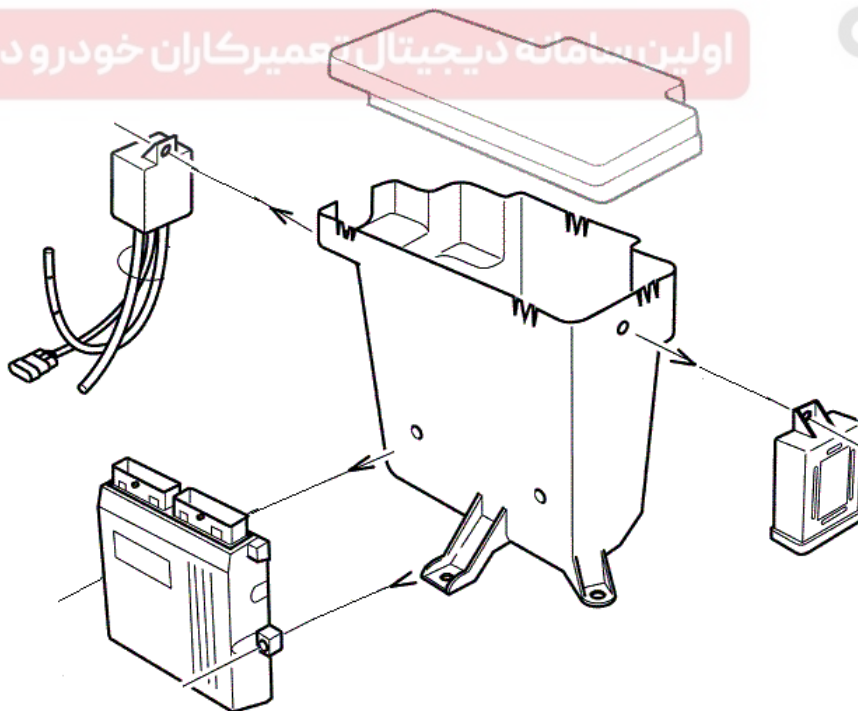


در این کیت گاز، برای شناسایی فشار گاز مدار "فشار پایین گاز" (ریل سوخت) و همچنین اطلاعات میزان خلاء منیفواد از قطعه بنام سنسور فشار- خلاء استفاده می شود. بعبارت دیگر این قطعه میزان فشار نسبی گاز موجود در ریل سوخت و پشت انژکتور را به ECU گاز اطلاع می دهد. این قطعه در کنار جعبه ECU نصب میشود.

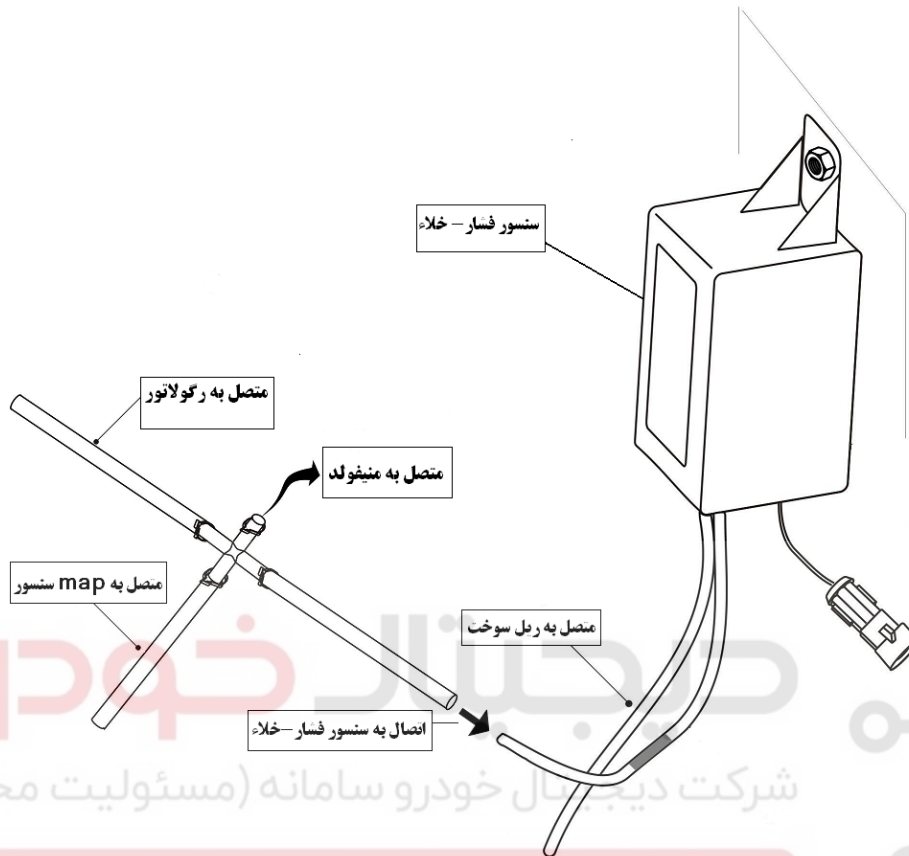


شرکت دیجیتال خودرو (مسئولیت محدود)

اولین سامانه دیجیتال تعمیرکاران خودرو در ایران



در موتور های LC ارتباط خلاء منیفولد با سنسور از طریق لوله های ارتباطی متصل به MAP سنسور میسر می گردد.



شرکت دیجیتال خودرو (مسئولیت محدود)

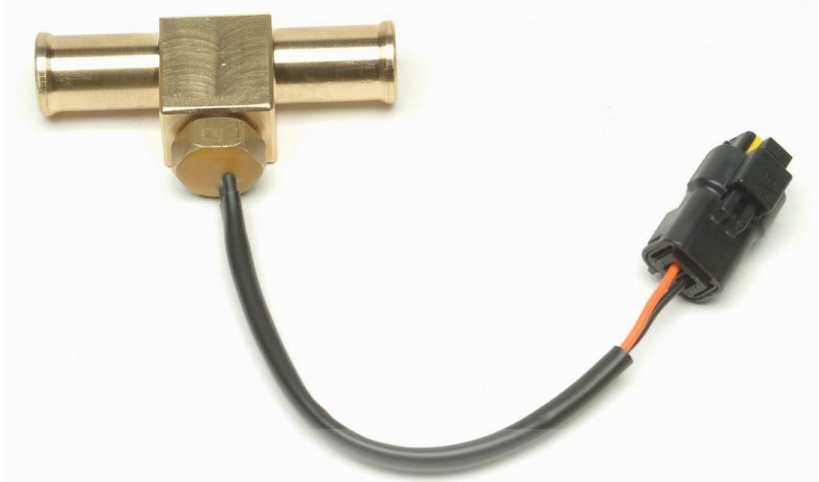
اولین سامانه دیجیتال تعمیرکاران خودرو در ایران

فیلتر استفاده شده در سیستم گاز از نوع ماتریکس می باشد.

- **Filter Specification :**
- Degree of filtration $\beta_{80}[C] \geq 75$
(ISO 16889)
- (75% efficient in removing particles
80 microns and larger)
- Temperature : -20 /+120 °C
- Working pressure : 4.5 bar
- Inlet diameter connector : $\phi 14$ [mm]
- Exit diameter connector : $\phi 10$ [mm]
- Filter cartridge life : 20000Km with
max delta pressure 25%
- Required homologation : R110.00
and R67 class2



در این کیت گاز از سنسور دمای آب در مسیر آب گرم ورودی به رگولاتور جهت ارسال اطلاعات دمای آب به ECU گاز استفاده شده است.



نکته ۱: در خودروی ۴۰۵ با همین کیت گاز (OMEGAS)، اطلاعات دمای آب از سنسور خاکستری رنگ موجود روی پوسته آب سر سیلندر به ECU ارسال می شود.

نکته ۲: در صورت خرابی سنسور دمای گاز موجود بر روی ریل سوخت، مطابق اطلاعیه فنی ۴۷-۱۳۸۷ می توان از سنسور نمایش داده شده در بالا به جای سنسور دمای گاز استفاده کرد.

اولین سامانه دیجیتال تعمیرکاران خودرو در ایران

ادونسر:

بدلیل دیر احتراق بودن گاز نسبت به بنزین، باید زاویه جرکه آوانس گردد.

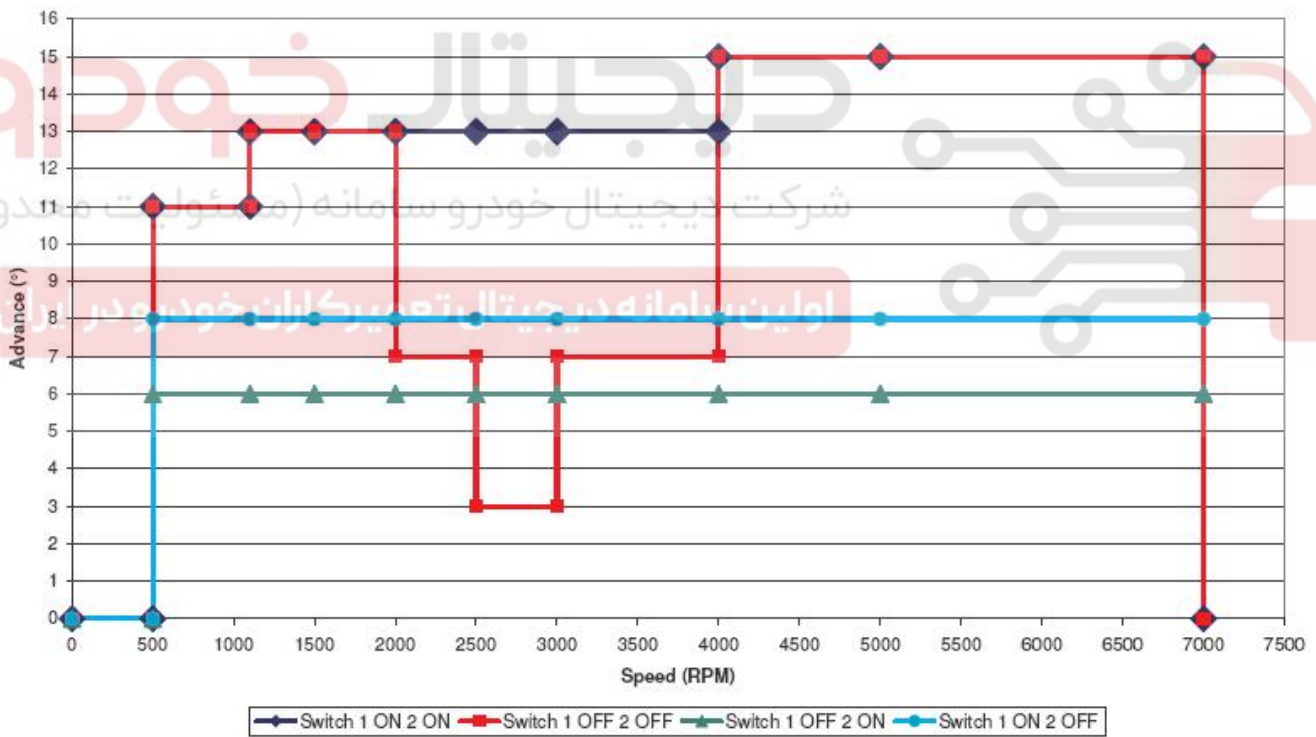


ادونسر این سیستم ساخت شرکت لندی رنزو می باشد.

ادونسر این سیستم می بایست مانند آنچه در شکل زیر نشان داده شده بر روی زاویه آوانس ۱۲ درجه تنظیم شود.



STAP100 advance angle.



در این کیت گاز در مسیر فشار بالا به رگولاتور، در محفظه موتور از گیج فشار مجهز به شیر دستی استفاده گردیده است.



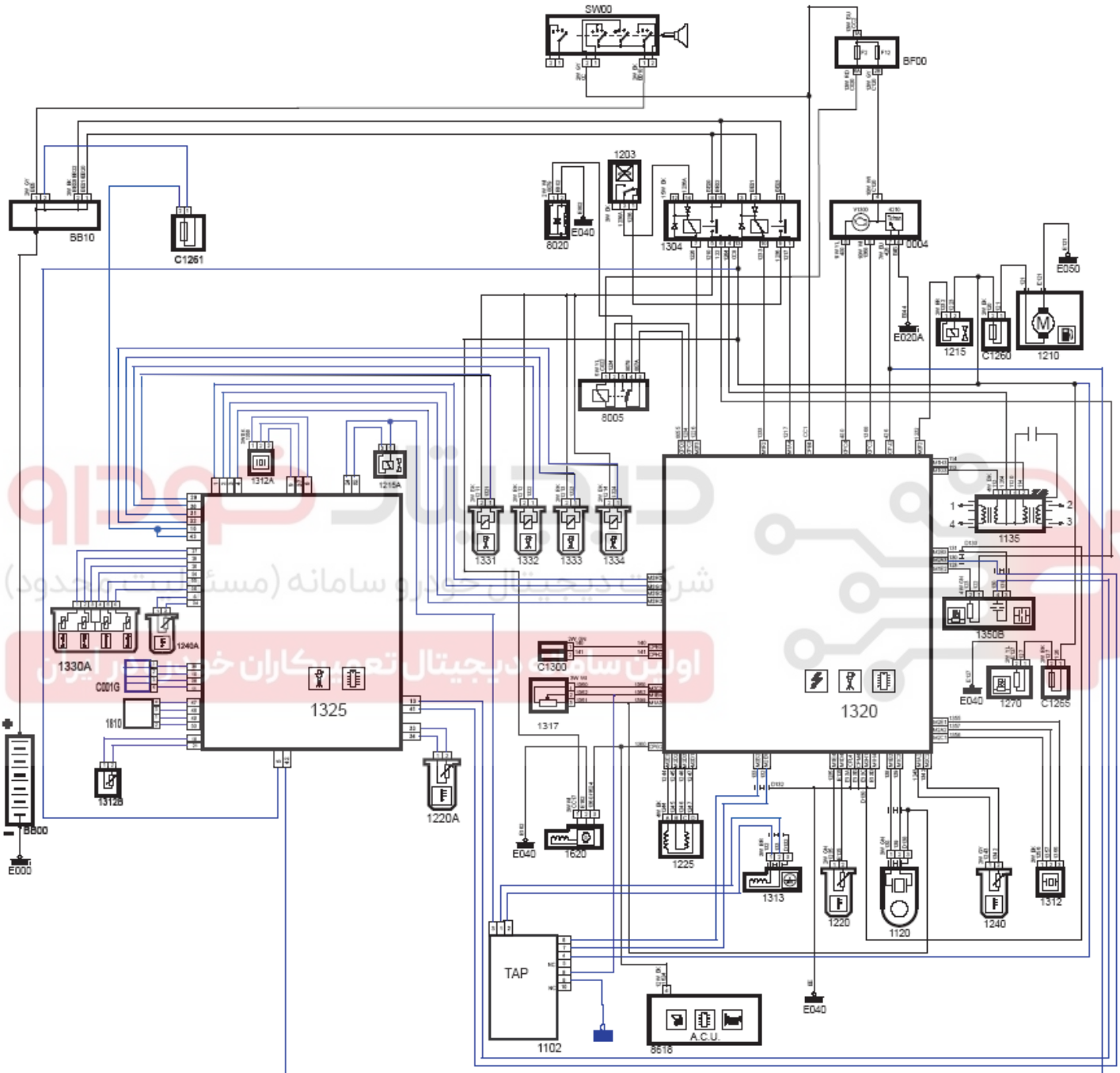
جدول زیر می توان Pin out مربوط ECU گاز را مشاهده کرد.

DESCRIPTION	PIN	PIN	DESCRIPTION
INJECTOR GAS 2	28	56	INJECTOR GAS 4
INJECTOR GAS 1	27	55	INJECTOR GAS 3
POSITIVE INJECTORS GAS	26	54	POSITIVE INJECTORS GAS
POWER GND	25	53	POWER GND
SOLENOID VALVE GAS	24	52	GND SOLENOID VALVE GAS
OUT OPTIONAL (5A SOURCE)	23	51	GND OUT OPTIONAL (5A SOURCE)
LOGIC GROUND	22	50	GND SWITCH
GND GAUGE LEVEL	21	49	ALIM. SWITCH
+5V STAB. GAUGE LEVEL	20	48	DEVIATORE SWITCH
ALIM. GAUGE LEVEL	19	47	SERIAL SWITCH
LEVEL GAUGE LEVEL	18	46	TPS
OUT STAB. 1	17	45	OUT STAB. 1 (OPTIONAL)
IN STAB. 2	16	44	IN STAB. 2 (OPTIONAL)
12V BATTERY	15	43	12V BATTERY



DESCRIZIONE	PIN	PIN	DESCRIZIONE
CHECK INIETTORI	14	42	RPM SIGNAL
IN LAMBDA 1	13	41	OUT LAMBDA 1
CAN H / OUT LAMBDA 2	12	40	CAN L / IN LAMBDA 2
ALIM. SERIAL	11	39	L GND SERIAL
RX SERIAL	10	38	TX SERIAL
5V ALIM. PRESSURE SENSOR	9	37	GND PRESSURE SENSOR
PRESSURE GAS / DIFFERENTIAL	8	36	EXTERN MAP / MANIFOLD PRESSURE
OUT STAB. 1	7	35	TPS
GAS TEMPERATURE	6	34	GND TEMPERATURE SENSOR
12V UNDER KEY	5	33	WATER TEMPERATURE
DISCONNECT INJECTORS 4 SIDE ECU	4	32	DISCONNECT INJECTORS 4 SIDE INJ
DISCONNECT INJECTORS 3 SIDE ECU	3	31	DISCONNECT INJECTORS 3 SIDE INJ
DISCONNECT INJECTORS 2 SIDE ECU	2	30	DISCONNECT INJECTORS 2 SIDE INJ
DISCONNECT INJECTORS 1 SIDE ECU	1	29	DISCONNECT INJECTORS 1 SIDE INJ

نقشه الکتریکی سمند Landi Renzo Omegas



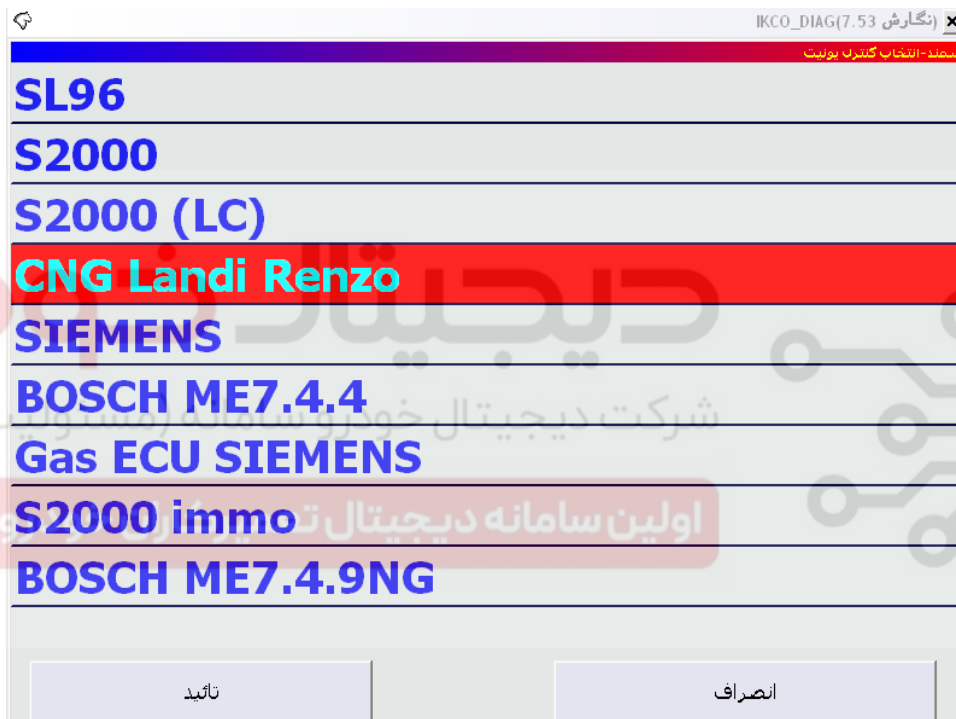
معرفی نرم افزار عیب یاب خودروی سمند با کیت گاز OMEGAS

پس از اتصال کابل ۱۶ پین به سوکت عیب یاب و اینترفیس به دو روش می توان اقدام به عیب یابی این کیت گاز کرد:

۱- با کلیک برروی آیکون نرم افزار ایکو دیاگ (نسخه ۷،۵۳ به بعد) و انتخاب خودروی



سمند و گزینه CNG Landi Renzo می توان به عیب یابی این نوع کیت گاز پرداخت.



۲- استفاده از نرم افزار مختص این کیت گاز و انتخاب و کلیک برروی آیکون.

و یا در منوی اتصال گزینه اتصال را انتخاب کنید.

- ۳



شرکت دیجیتال خودرو سامانه (مسئولیت محدود)

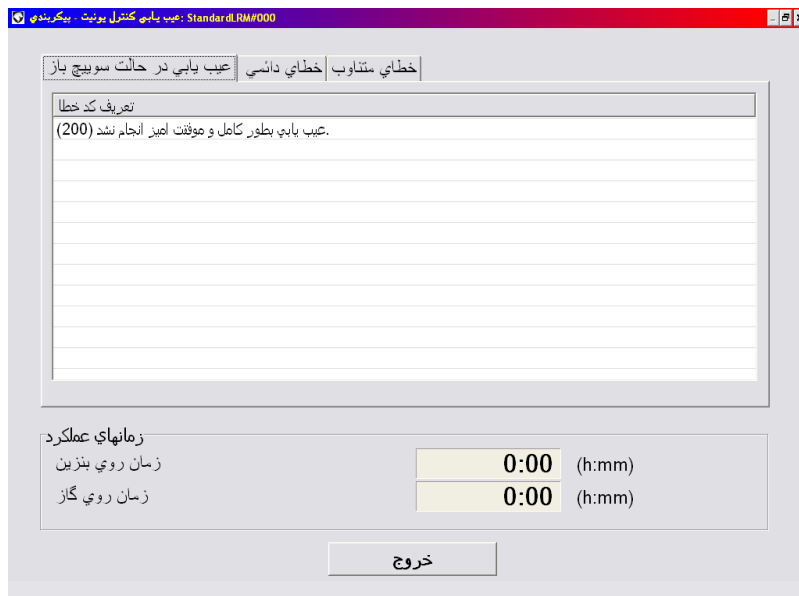
نکته مهم: با توجه داشت که در پایین صفحه نام فایل کالیبراسیون، نام فایل بارگذاری و نوع سوخت و

اتصال نرم افزار به ECU (نشان داده شده در شکل) صحیح باشد. **دیتال تعمیرکاران خودرو در ایران**

F1- تشخیصات کنترل یونیت:

- نسخه نرم افزار (FirmWare)
- نوع پیکربندی ECU (Configuration)
- وضعیت اتصال





F2

– خواندن خطا:

- عیب یابی در حالت سوئیچ باز
- خطای دائمی
- خطای متناوب
- زمان کارکرد در حالت بنزین
- زمان کارکرد در حالت گاز



F3- پاک کردن کد خطا :

- ریست خطاهای دائمی
- ریست خطاهای متناوب
- ریست زمانهای کارکرد



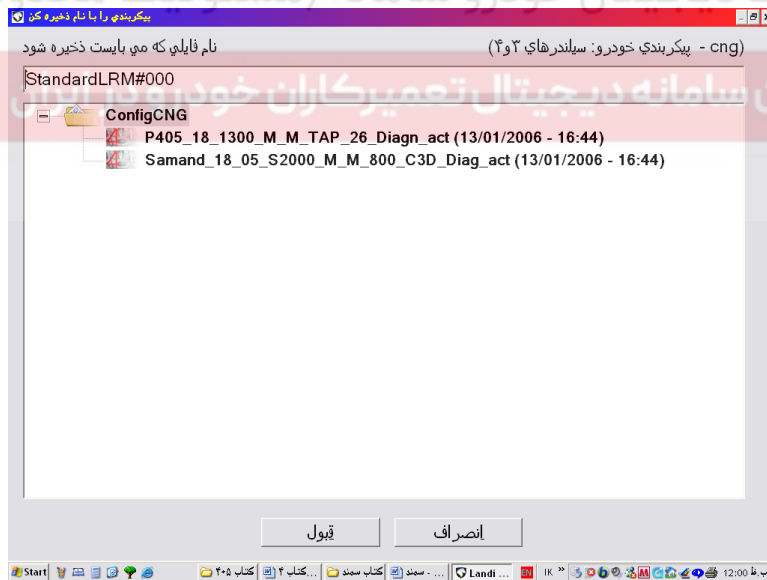
F4- اندازه گیری پارامترها

- دور موتور
- وضعیت عملکرد خودرو
- فشار گاز
- زمان پاشش گاز و زمان پاشش بنزین
- دمای مایع خنک کننده
- دمای گاز
- ولتاژ انژکتورهای گاز
- سنسور اکسیژن

F5- اصلاح کالیبراسیون: آخرین نسخه کالیبراسیون در خودروی سمند می بایست بصورت زیر باشد

در غیر این صورت می بایست اصلاح شود.

P405_18_1300_M_M_TAP_26_Diagn_act.lrc



F6- ذخیره پیکربندی جاری

ذخیره نرم افزار کنترل یونیت در حافظه



F7- بار گذاری پیکر بندی جدید

بار گذاری نرم افزار کنترل یونیت

که در حافظه ذخیره شده است

دیجیتال خودرو

شرکت دیجیتال خودرو سامانه (مسئولیت محدود)

اولین سامانه دیجیتال تعمیرکاران خودرو در ایران



F8- برنامه ریزی کنترل یونیت-

در صورت صحیح نبودن Firmware می بایست از مطابق روش زیر اقدام به تغییر Firmware نمود.

1- ابتدا کلید F8 را اجرا می کنیم.

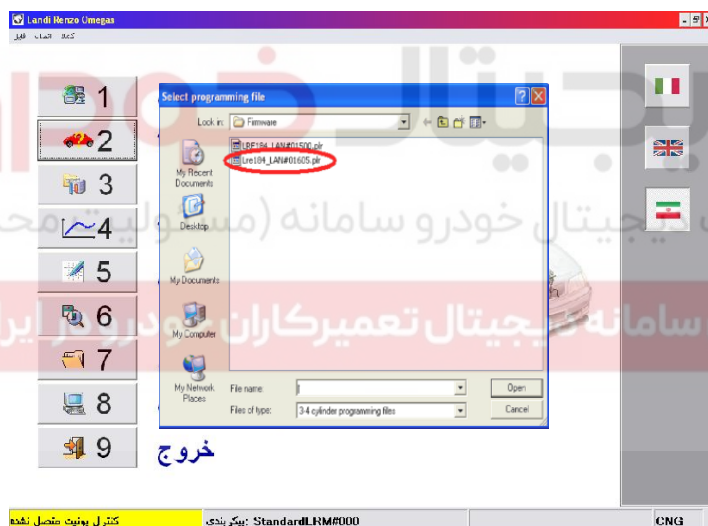
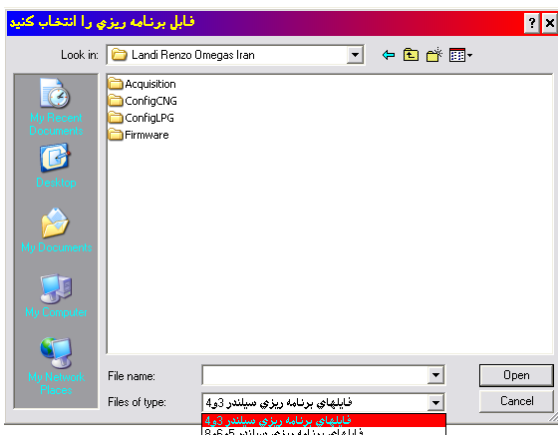
سپس وارد فولدر Firmware

می شویم و آخرین Firmware را که

L re 184_LAN#01605.Plr

می باشد را انتخاب می کنیم و دکمه

Open را می زنیم.



۲- پس از انتخاب گزینه

Programme نرم افزار

Firmware بر روی ECU

دانلود می شود.



در ادامه کلید F7 (کلید بار گذاری پیکربندی جدید) را می فشاریم. باید فایل کالیبراسیون صحیح و متناسب با سوخت خودرو که در اینجا سوخت CNG می باشد انتخاب گردد.



با کلیک بر روی دکمه "قبول" بار گذاری firmware بر روی ECU شروع می گردد.

نکته: پس پایان هر عمل دانلودینگ بر روی ECU و یا پایان عیب یابی ، پیش از انفصال ایکودیاگ از ECU می بایست

ارتباط نرم افزار با حافظه ECU با زدن همزمان کلیدهای Ctrl و D قطع گردد.

۲- کیت انژکتوری LC02 Landi-Renzo

- کیت انژکتوری لندی رنزو LC02:

در تعداد معدودی از خودروهای سمند بصورت تکمیل کاری خارج از کارخانه از کیت گاز لندی رنزو LC02 نیز استفاده شده است.

رگولاتور استفاده شده در کیت LC02 از نوع NG1 می باشد. این رگولاتور از لحاظ ابعادی از رگولاتور کیت NG2 کوچکتر می باشد و دارای شیر برقی است.

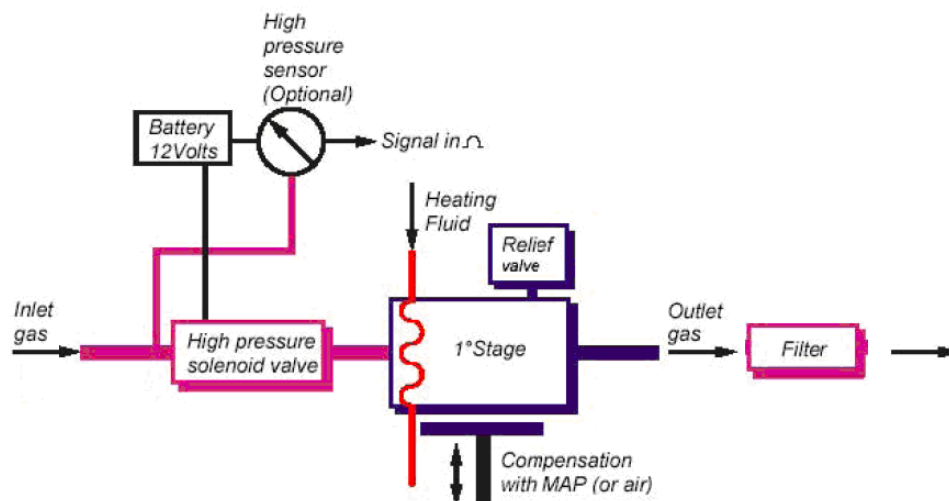
رگولاتور NG1



شرکت دیجیتال خودرو (مسئولیت محدود)

این رگولاتور دارای شیر برقی نیز می باشد. سنسور فشار بالای گاز موجود بر روی این رگولاتور بصورت مکانیکی (رئوستا) می باشد و مواقعی نیاز به تنظیم مجدد دستی دارد. اولین سامانه دیجیتال تعمیرکاران خودرو در ایران

همانطور که در شماتیک شکل زیر نمایش داده شده است، فرایند کاهش فشار از ۲۰۰ بار به فشار ۲ بار طی یک مرحله انجام می شود.



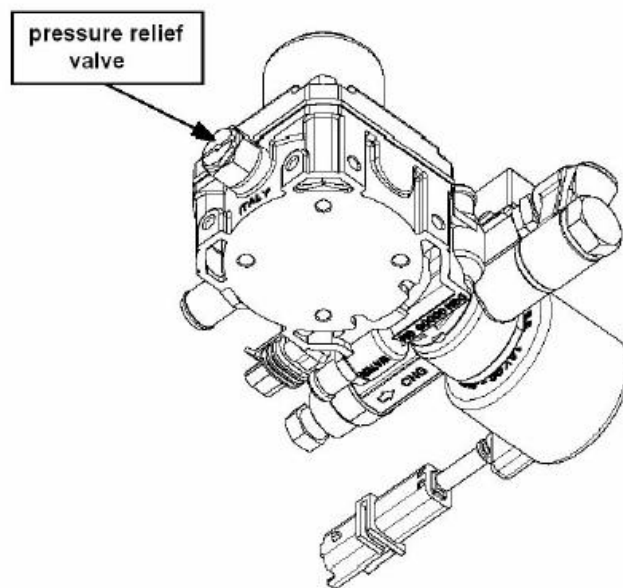
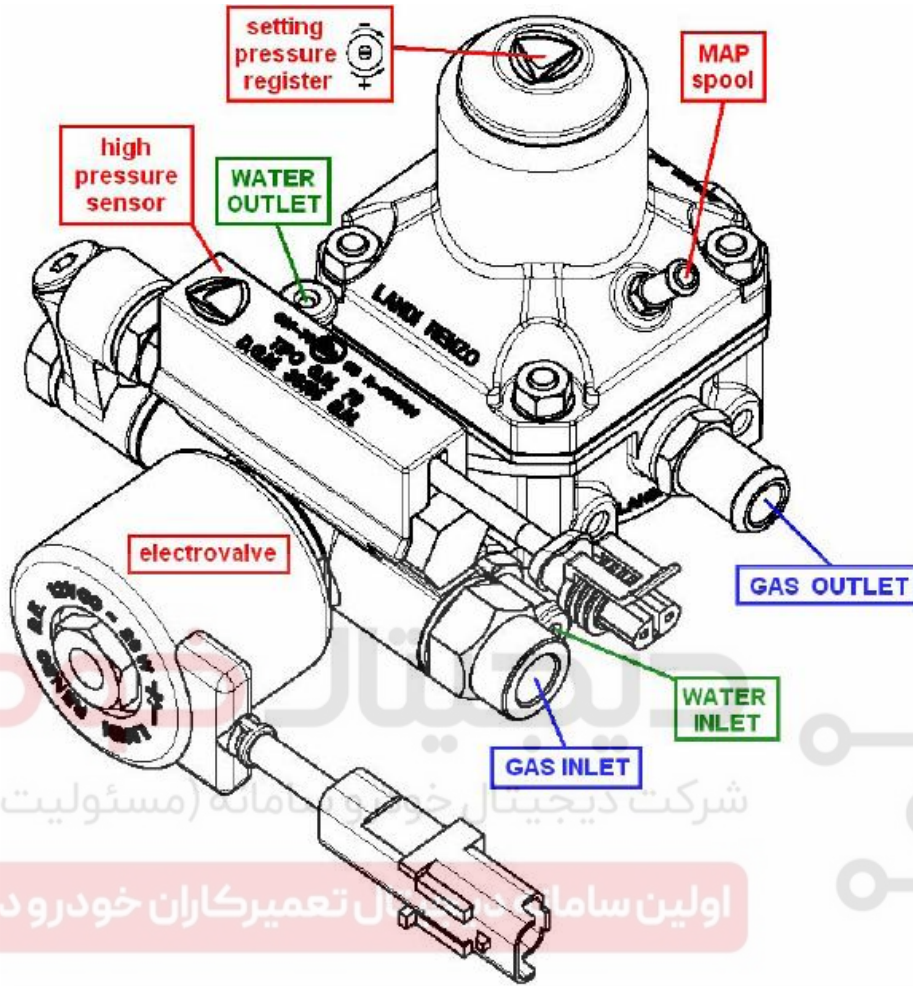
جدول مشخصات کارکرد رگولاتور NG1 در زیر مشاهده می شود:

Regulator Type		NG1-2 EV LR
product code	(R110 @ -40dC)	536850000
Homologation		ECE/ONU n°110 (110R – 000098) @ (-40dC minimum temperatures)
Regulated media		natural gas
Service pressure [bar]		15 to 200
Output relative pressure	Nominal(+/- 2.5% absolute of pressure range) [bar]	2
	calibration range [bar]	1.6 – 2.3
Setting pressure		2 +/- 0.05 @ 100 bar (inlet pressure)
Maximum CNG flow rate [kg/h]		29
Pressure Relief Valve opening pressure [bar]		3.2 / 4
Creep @ no flow		± 15% of output absolute pressure
Hysteresis		< 1% of output absolute pressure
Operating temperatures	environment [°C]	-40 to +120
	input gas [°C]	-40 to +60
	heating fluid [°C]	-40 to +100
Burst pressure	of high-pressure part	> 1.100 bar
	of 1st stage	> 4 times working pressure
Solenoid valve supply voltage	nominal [V]	12
	operating range [V]	8 to 16
Maximum allowed CNG leakage		< 15 Ncm ³ /h
CNG inlet filter		40 – 60 µm
Fittings	gas inlet	M12x1
	gas outlet	φ14 mm fitting for rubber pipe
	heating fluid circuit	φ10 mm fitting for rubber pipe
	MAP	φ5.5 mm fitting for rubber pipe to be updated
Solenoid valve electrical connector		SICMA_2 Framatome (2 pins)
Weight [g]		1.700
Recommended installation place		engine compartment
Durability		200.000 km

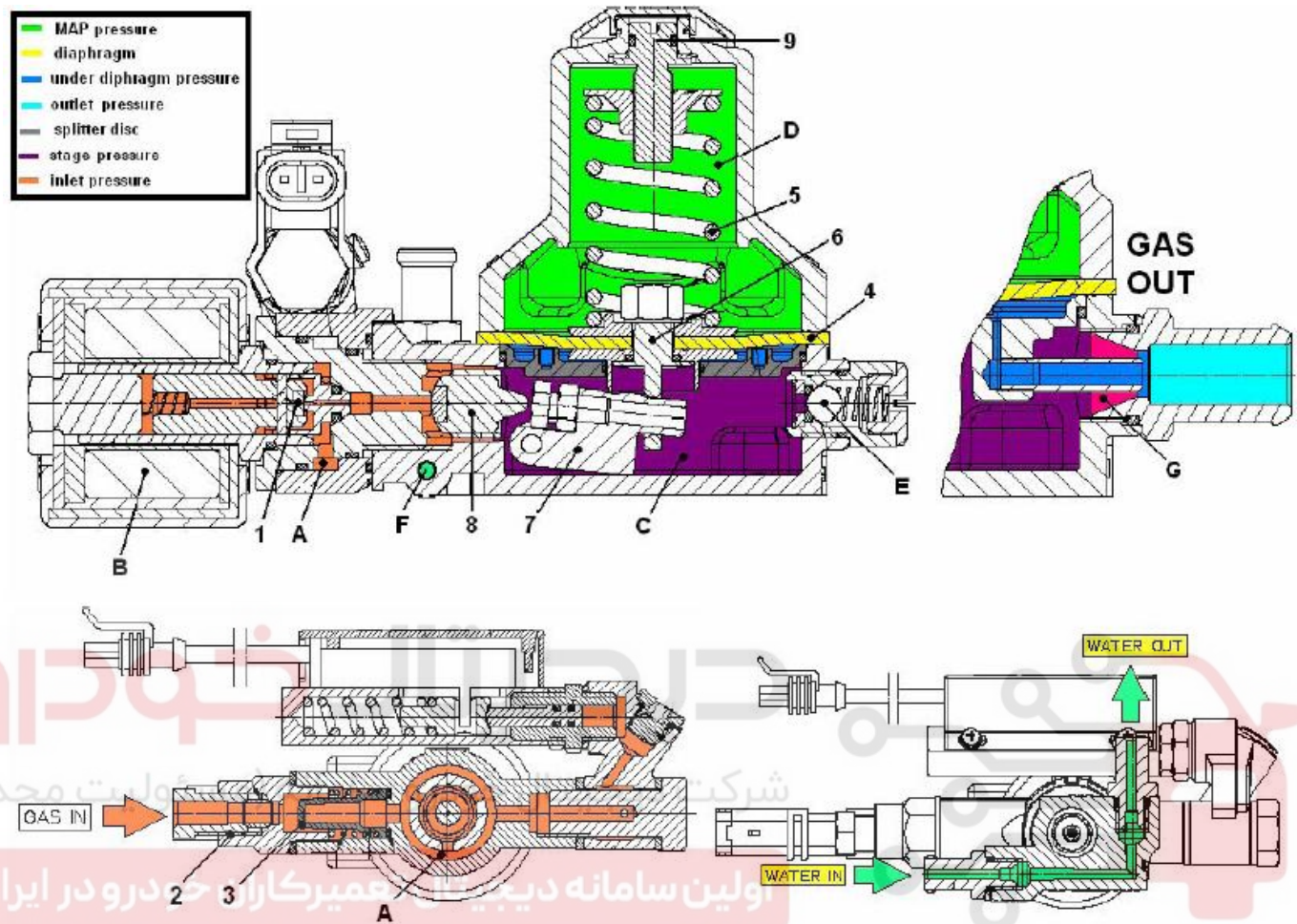
جدول عیب یابی این رگولاتور به شرح زیر است:

Description of Effect	What do you have to do
Gas does not exit from reduction unit	• Check functioning of gas solenoid valve inlet and especially condition of coil.
Pressure regulator load insufficient	• Inlet solenoid valve filter blocked. • Solenoid valve not opening completely. • stage pressures not as specified.
Pressure regulator operates at very low temperature.	• Check water circulation
Idling speed adjustment very difficult	• stage pressure not as specified. • Check correct connection of MAP compensation circuit.
Loss of gas to the exterior	• Check cover tightening torques • Check condition of seals/membranes
Loss of gas internally with engine off	• Check solenoid valve at gas inlet, especially condition of internal sealing elements.
Loss of water from reduction unit heating circuit	• Check condition of sealing elements on joints (O-rings)
Loss of gas from safety valve (safety valve opens and discharges gas)	• Check stage pressure, check stage valve and/or the membrane if necessary.

معرفی قطعات و اجزاء خارجی رگولاتور



عملکرد رگولاتور NG1



گاز از داخل مخزن CNG وارد فیتینگ میانی (۲) و فیلتر (۳) و پس از آن وارد محفظه A رگولاتور می گردد. با برق دهی محدود به شیر برقی (بویین) B، شیر (۱) باز می شود و گاز از محفظه A به منطقه C جریان می یابد. در حالتی که خودرو سوخت گاز مصرف می کند، جریان وارد منطقه C می شود و فشاری برابر با فشار کالیبره تشکیل می دهد. (فشار کالیبره همان فشار مورد نیاز که در اکثر خودروها حدوداً ۲ بار است). این فشار در نتیجه بالانس نیروهای اعمال شده روی دیافراگم (۴) توسط فنری (۵) که در محفظه D واقع است و همچنین فشار در منطقه C ایجاد می شود. در محفظه D فشار مطلق منیفولد map وجود دارد.

این سیستم قابلیت تنظیم شدن را دارد. زیرا هنگامی که فشار منطقه C کاهش پیدا می کند (خودرو در حالت گاز کار می کند) نیروی فنر روی دیافراگم بر نیروی فشار گاز زیر دیافراگم غالب می شود و این موضوع باعث حرکت دیافراگم به سمت منطقه C می شود و در ادامه باعث حرکت قطعه میانی (۶) و اهرم (۷) و افزایش باز شدن شیر مرحله اول (۸) می گردد.

جریان گاز از این قسمت زیاد می شود و در نتیجه ی افزایش فشار این مرحله، بالانس نیروهای بالا و پایین دیافراگم دوباره ایجاد می شود.

بر عکس، وقتی که فشار منطقه C زیاد می شود شیر (A) بوسیله همان مکانیسم یکسان گرایش به بسته شدن می کند. این موضوع باعث کاهش جریان فشار گاز خروجی می شود.

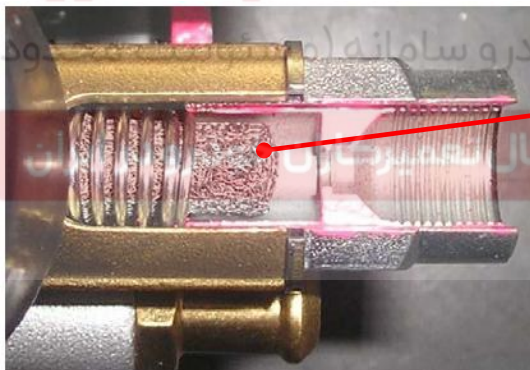
در حالتی که در منطقه C افزایش فشار بیش از حد اندازه وجود داشته باشد یک شیر اطمینان (E) باز می گردد و گاز تخلیه می شود. این امر فشار این مرحله را به اندازه اندکی کمتر از اندازه فشار کالیبره کاهش می دهد.

بمنظور برقراری و نگه داشتن افت فشار ثابت در انژکتورها هنگامی که دور موتور تغییر می کند، فشار گاز می تواند توسط ارتباط بین محفظه D با منیفولد هوا جبران شود.

برای جلوگیری از تشکیل یخ و رطوبت در رگولاتور بدلیل انبساط گاز (اثر ژول-تامسون)، یک مدار گرم کننده (F) در رگولاتور تعبیه شده است. این مدار معمولاً از مدار خنک کاری موتور استفاده می کند و بمنظور تبادل گرمایی بهینه نزدیک منطقه ای که بیشترین افت فشار در آن اتفاق می افتد قرار داده شده است.

خصوصیات اصلی رگولاتور NG1

- رگولاتور تنظیم فشار تک مرحله ای
- مجهز به شیر برقی فشار بالا قبل از رگولاتور
- دارای فیلتر گاز فشار بالا در داخل شیر برقی رگولاتور در ابتدای ورودی گاز



فیلتر فشار بالا
داخل رگولاتور

- مجهز به سوپاپ اطمینان فشاری
- مدار گرم کننده داخلی بمنظور جلوگیری از رطوبت زایی و یخ زدگی گاز بخاطر اثر ژول-تامسون
- جبران کننده فشار گاز توسط map
- حداکثر نرخ جریان گاز: 29Kg/h گاز فشرده طبیعی. این نرخ جریان معادل 40Kg/h هوا می باشد: در دمای اتاق
- ضریب تبدیل (نرخ جریان گاز [Kg/h]) / (نرخ جریان هوا [Kg/h]) می باشد.

- وزن سبک و ابعاد کوچک.
- برخوردار از دقت بالای فشار تنظیم شده.
- حساسیت بالای قطعات.
- هیستریزیس کمتر.

در هر 50.000 Km کارکرد خودروی سوخت گاز می بایست روغن جمع شده داخل رگولاتور تخلیه شود عمل بازرسی نشستی از رگولاتور اجرا شود.

در هر 100.000Km کارکرد خودرو روی گاز می بایست فیلتر داخلی رگولاتور تمیز و در صورت خرابی تعویض شود.
در هر 200.000Km کارکرد خودرو روی گاز می بایست رگولاتور NG1 مطابق دستورالعمل سازنده و توسط اشخاص دارای صلاحیت یک بار سرویس اساسی شود.

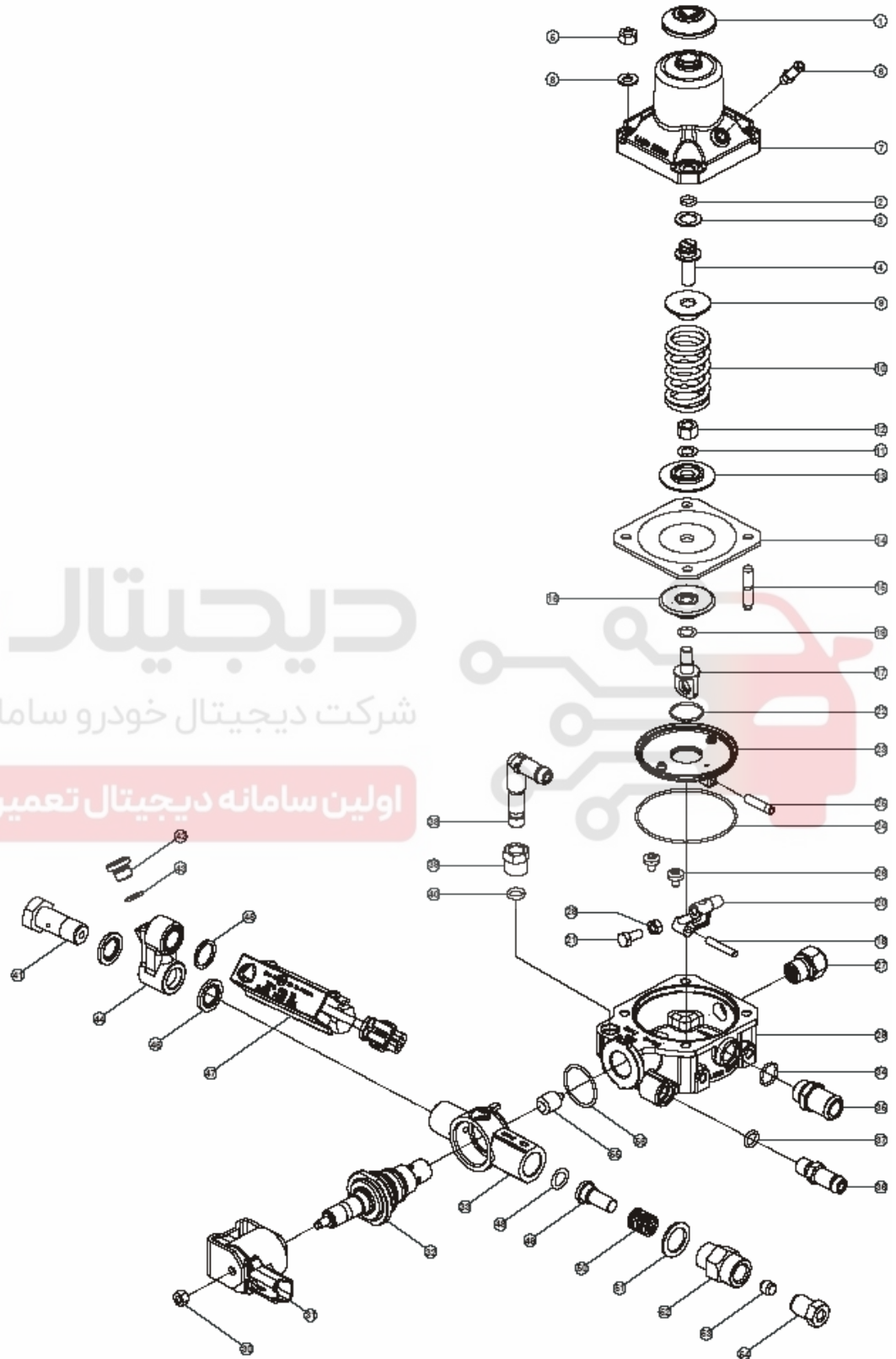
دیجیتال خودرو

شرکت دیجیتال خودرو سامانه (مسئولیت محدود)

اولین سامانه دیجیتال تعمیرکاران خودرو در ایران



Pos.	Description
1	2nd stage protection cover
2	OR 106 6,75x1,78
3	Washer
4	Setting screw M8x0,75
5	Hexagonal nut M6
6	Map hose fitting
7	Second stage machined cover NG2
8	Spring washer D.12x6,1x1,2
9	Spring driver D.18,5
10	Spring 3,8X28X55 1ø-2øST. NG2
11	M7 washer
12	M7 hex nut
13	First stage diaphragm upper disc D.34
14	1st stage diaphragm NG2
15	Stud bolt screw M6X29,5
16	Diaphragm lower disc with OR
17	First stage lever joint TN1 D.16
18	1st stage pin TN1
19	OR 2031 7,66x1,78
20	1st stage lever
21	M5x12 TE screw
22	OR 19x1
23	Divider disc
24	OR 2224 36,87X1,78
25	Venturi pipe M5x0,5
26	M5x6 screw
27	NG1 security valve
28	Hex nut M5
29	NG1-2 Body
30	Hex nut M5
31	Coil 12V 11W
32	NG1-2 high pressure valve
33	Gas inlet fitting M16x1 1/4 gas NG1
34	OR 114 11,11X1,78
35	Outlet gas fitting D.7 M14x1
36	Water fitting D10 M10x1
37	OR 2031 7,66X1,78
38	Bent water fitting M10x1
39	Water fitting nut M10x1
40	OR 2031 7,66X1,78
41	1/4 gas fitting screw (مستند)
42	TCEI plug 8,8 M10x1
43	OR 108 8,73x1,78
44	Transducer bend
45	Washer D.13,9x19x1,5
46	1/4 gas washer
47	NG1 IK SIEMENS gas inlet group
48	OR 204310,82x1,78
49	INOX sinter filter AISI 304
50	Spring D.1,3x13x22
51	Bonded seal U16x22,7x1,5
52	Gas inlet fitting M16X1/M12X1



ECU گاز، امولاتور این خودرو در یک واحد کنترل الکترونیکی جمع شده است. ولی ادونسر آن بصورت جداگانه بر روی این کیت استفاده می شود.



ECU گاز کیت LC02 برای خودروهای پارس

نکته مهم: همانطور که می دانید از این کیت گاز بر روی خودروهای ۴۰۵ و پارس نیز استفاده شده است. تفاوت مهم این کیت گاز بر روی سمند در مقایسه با خودروهای ۴۰۵ و پارس در این است که ECU گاز در خودروهای ۴۰۵ و پارس وظیفه ادونسر را نیز بر عهده دارد و قطعه ای بنام ادونسر در این خودروها وجود ندارد. اما همانطور که در بالا گفته شد در خودروهای سمند تکمیلی با این کیت گاز ، ادونسر خارج از ECU گاز و بصورت جداگانه وجود دارد. آخرین ورژن نرم افزار این ECU به شرح زیر می باشد:

Firmware: 2027G24

کالیبراسون : Samand_18_07_XU7-LC_LS_02027G24-00

نکته: آخرین نرم افزار ECU گاز خودروهای ۴۰۵ و پارس کارخانه ای با کیت گاز LC02 به شرح زیر است:

Firmware: 2027M24

کالیبراسون : P405-pars_18_07_XU7_SLC_LS_02027M24_00

نکته: نرم افزار Firmware مذکور برای خودروهای با شیر سرمخزن دستی تهیه شده است .

ریل سوخت به کار گرفته شده برای این خودروها از نوع MED می باشد، درپوش ریل سوخت این کیت به رنگ سبز می باشد. سنسور فشار _ دمای گاز (Gas Tmap) بر روی ریل سوخت نصب شده است ، بهمین دلیل این کیت گاز دیگر نیازی به سنسور فشار خلاء ندارد.



مشخصات ریل سوخت پاشش گاز MED

Characteristic	Injector MED "GI 25"
Gas type	lpg/cng
Inlet filter	SI 50 micron
Gas inlet geometry	Side feed
Working pressure	0,8 /3 bar
Burst pressure	> 10 bar
Coil electrical resistance	1,08 Ohm
Control electrical current	4/1 Amp
Voltage range	6/16 Volt
Max frequency	200 Hz
Opening time	1,5 +/-7%
Closing time	1,45 +/-7%
Working temperature	-40°C / +140°C
Static flow rate @1bar	6,0Nm3/h
Static flow rate @2bar	9,3Nm3/h
Linearity	3%
Repeatability	+/- 5%
Max external leakage	6Ncc/h
Max internal leakage	6Ncc/h
Durability (number of cycle)	350 Millions (checked)



مشخصه کلید تبدیل به کار گرفته شده در این سیستم، سوکت قرمز رنگ آن می باشد.



مشخصات و عملکرد کلید تبدیل لندی رنزو:

- تبدیل حالت سوخت بنزین به گاز و بالعکس.
- نمایش مقدار گاز موجود در مخزن گاز.
- Buzzer اعلام ایراد هنگام تبدیل سوخت بنزین به گاز.



سایر قطعات:



مجموعه شیر دستی و مانومتر



سنسور فشار - دمای گاز ریل سوخت گاز

فیلتر استفاده شده در این کیت گاز از نوع Med می باشد:

Filter Specification :

- Degree of filtration $\beta_{10}[C] \geq 75$ (ISO 16889)
- (75% efficient in removing particles 10 microns and larger)
- Weight : ~ 250 gr.
- Replacing filter cartridge
- Temperature : -40 / +120 °C
- Working pressure : 9 bar
- Max Delta P : 10% with 40 Kg of air at the pressure of 1 bar
- Inlet diameter connector : ϕ 14 [mm]
- Exit diameter connector : ϕ 14 [mm]
- Filter cartridge life : 25.000 Km with max delta pressure 25%
- Required homologation : R110.00 and R67 class2



دیجیتال خودرو

شرکت دیجیتال خودرو سامانه (مسئولیت محدود)

اولین سامانه دیجیتال تعمیرکاران خودرو در ایران

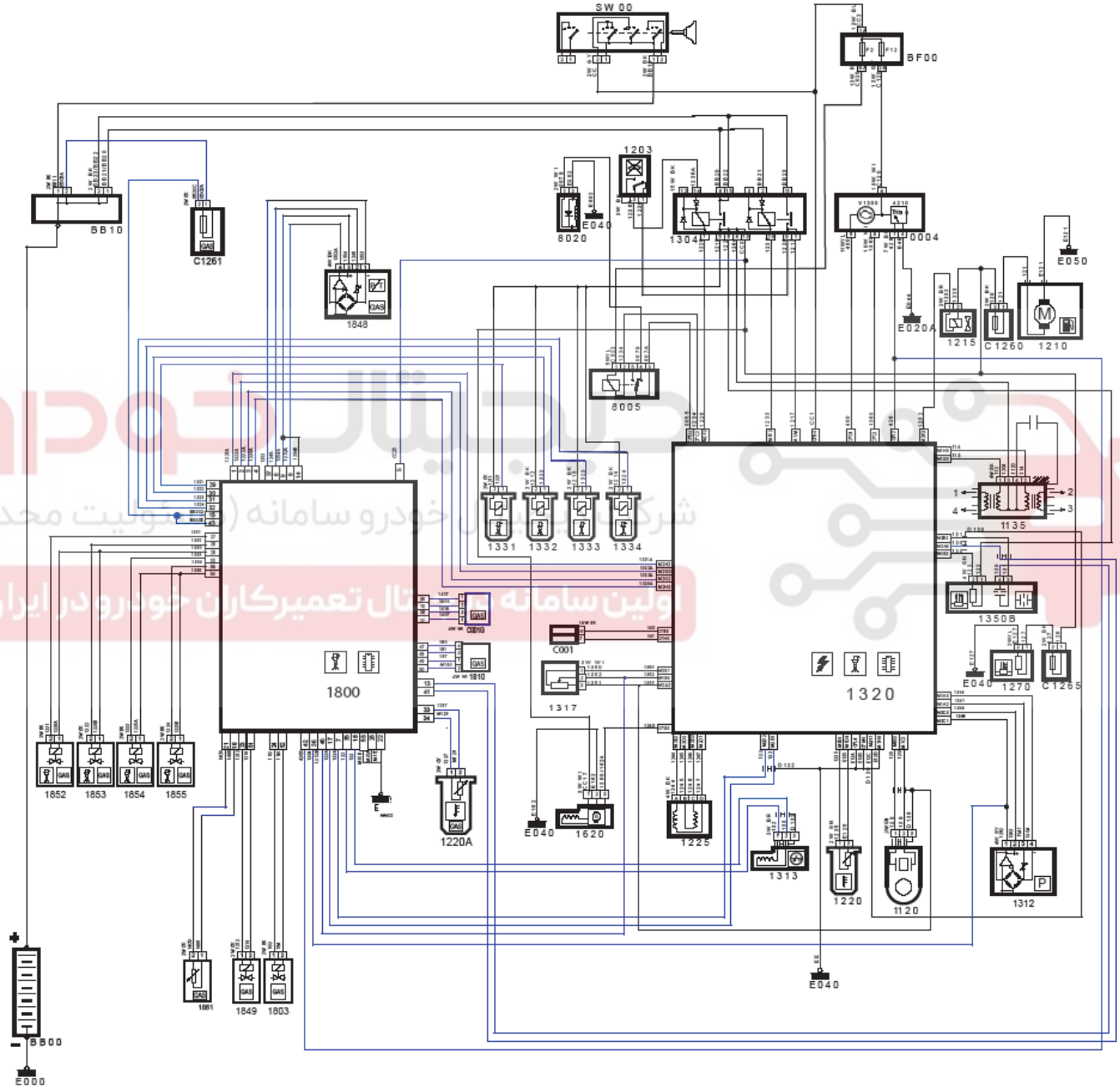


نقشه الکتریکی سیستم دوگانه سوز Landi renzo SLC

براساس اطلاعات فنی ۱۰۸۸۸

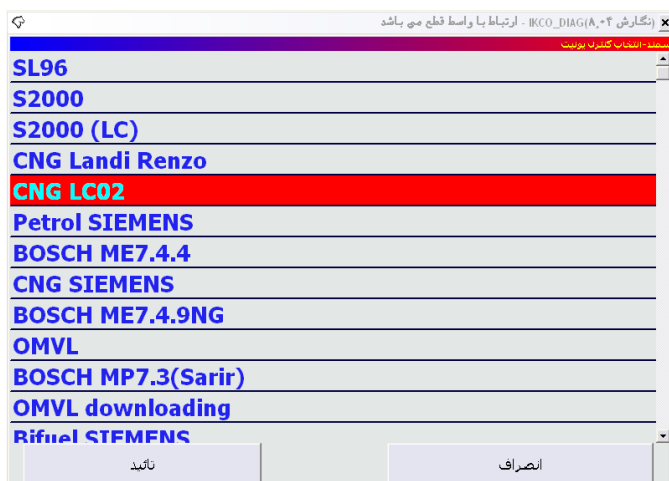
ردیف	شماره قطعه	عنوان قطعه
۱	۱۸۰۰	ECU گاز
۲	۱۸۱۰	کلید تبدیل سوخت
۳	۱۸۴۸	سنسور فشار- دمای گاز(فشار ضعیف)
۴	۱۸۰۳	شیر برقی سر مخزن(در صورت وجود)
۵	۱۸۴۹	شیر برقی روی رگولاتور
۶	۱۸۶۱	سنسور فشار قوی روی رگولاتور
۷	۱۸۵۲	انژکتور شماره ۱ گاز
۸	۱۸۵۳	انژکتور شماره ۲ گاز
۹	۱۸۵۴	انژکتور شماره ۳ گاز
۱۰	۱۸۵۵	انژکتور شماره ۴ گاز
۱۱	1220A	سنسور دمای آب (خروجی به ECU گاز)
۱۲	C1261	فیوز تغذیه سیستم گاز
۱۳	C001G	کانکتور عیب یاب گاز(چهار پین)
۱۴	1320	ECU بنزین

نقشه الکتریکی SLC CNG Landi Renzo



نرم افزار عیب یاب CNG-LR- LC02

نرم افزار عیب یابی این سیستم گاز بنام Blue IKco Service می باشد. ضمناً در ایکودیگ در منوی سمند از طریق انتخاب گزینه CNG LC02 قابل عیب یابی است.



گزینه CNG LC02 در نرم افزار عیب یاب ایکودیگ

پس از نصب نرم افزار مذکور لازم است نسبت به دانلود ECU مطابق مراحل توزیع داده شده در زیر اقدام گردد. پس از دانلود، ایرادات موجود در ECU خودروها برطرف شده قابلیت عیب یابی در حالت سوئیچ باز برای این سیستم فراهم می شود. ضمناً با توجه به نصب شیردستی به جای شیربرقی سرمخزن، ایراد عدم تبدیل به گاز به دلیل عدم وجود شیر برقی، پس از دانلود ECU برطرف می شود.

شرکت دیجیتال خودرو سامانه (مسئولیت محدود)

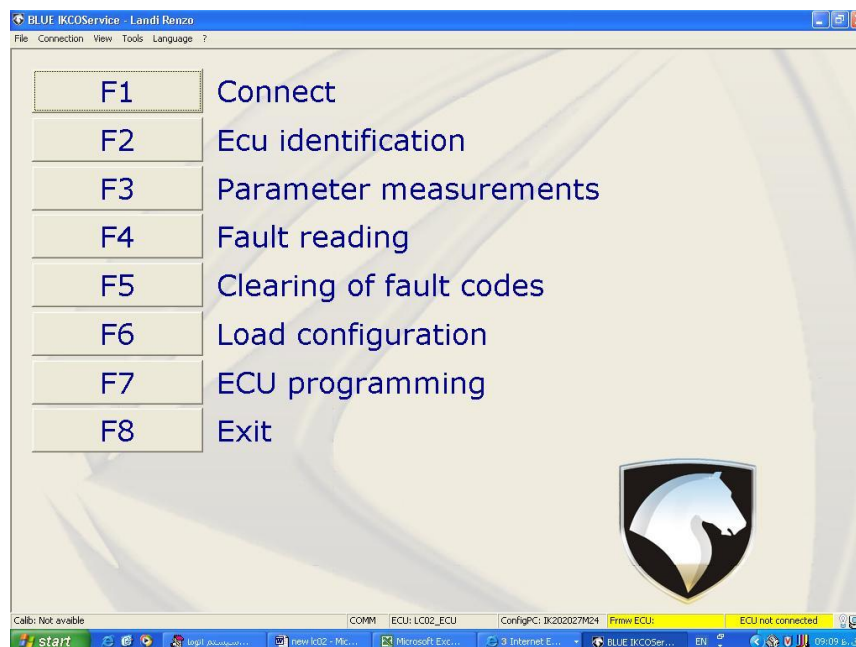
انجام این دستورالعمل برای کلیه خودروهای پژو ۴۰۵ و پارس دوگانه سوز با سیستم

لندی رنزو LC02 الزامی می باشد.

اولین سامانه دیجیتال تعمیرکاران خودرو در ایران

در زیر روش دانلود ECU ذکر شده است:

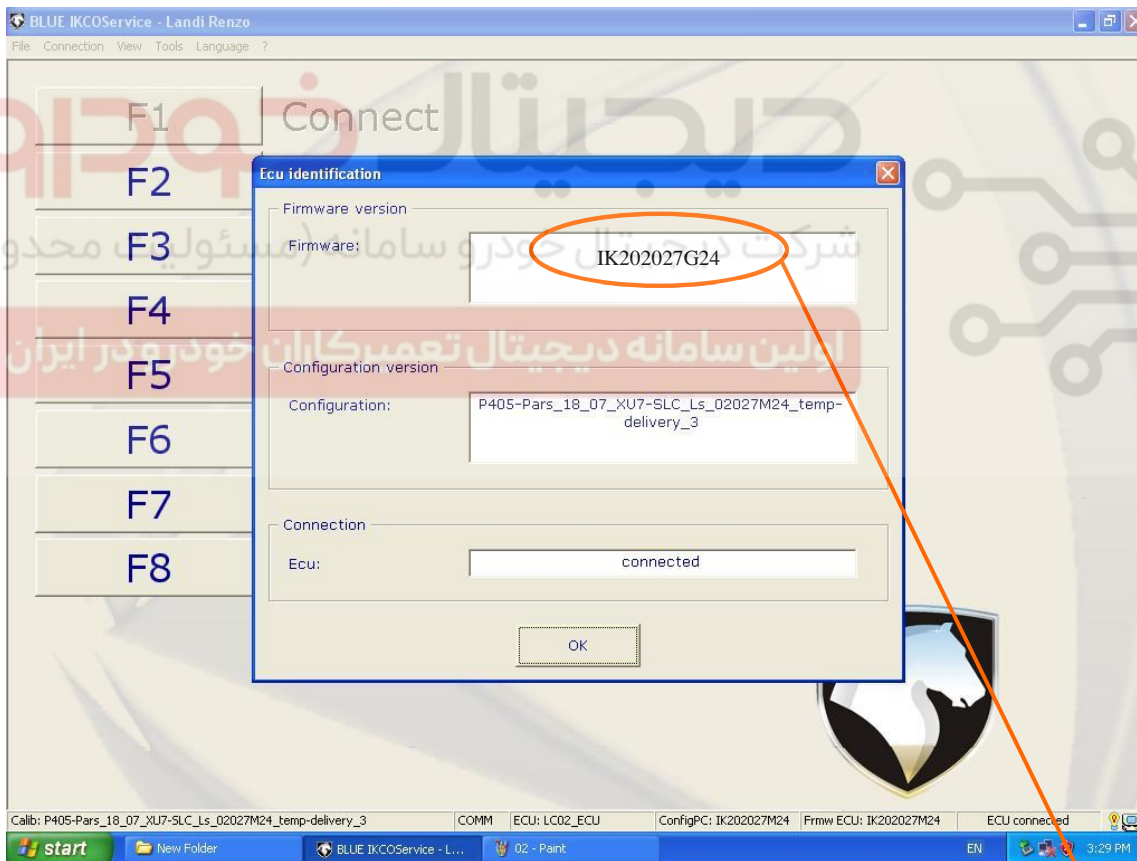
پس از اجرای برنامه، صفحه اصلی نرم افزار به شکل زیر نمایان می شود:



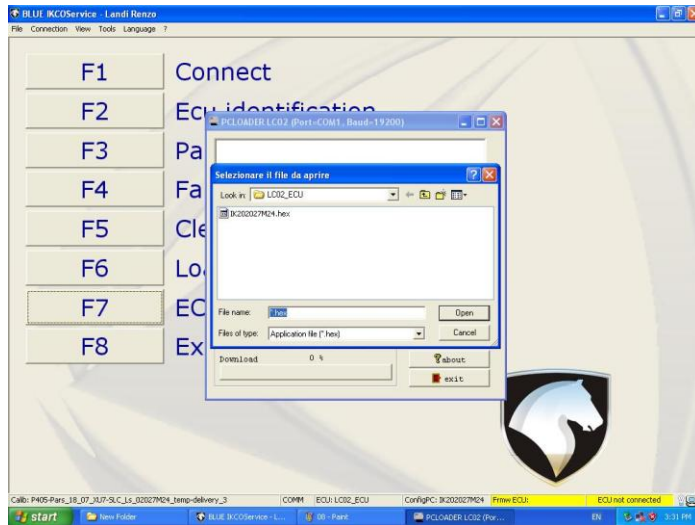
در این صفحه:

- F1: برای اتصال به ECU خودرو
- F2: برای نمایش مشخصات (و فایل‌های موجود روی ECU)
- F3: نمایش پارامترهای عملکردی موتور
- F4: عیب یابی
- F5: پاک کردن خطاهای موجود
- F6: بارگذاری کالیبراسیون
- F7: بارگذاری Firmware
- F8: خروج از برنامه

از آنجا که نرم افزار مذکور باید برای کلبه خودروهای 405 و پارس با کیت گازسوز LC02 دانلود شود. به منظور جلوگیری از دوباره کاری، پس از اتصال به ECU (زدن کلید F1)، با فشردن کلید F2 به روز بودن نرم افزار (دانلود شدن در نمایندگی دیگری) را بررسی نمایید.



وجود فایل IK202027G24 نشانه به روز بودن نرم افزار FirmWare می باشد.



در صورتی که نرم افزار مذکور قبلا داتلود نشده بود، برای داتلود نرم افزار، مطابق مراحل زیر عمل کنید:

- 1) خودرو را روشن نمایید. (در حالت بهترین)
- 2) با فشردن کلید F7، فایل Firmware را انتخاب نمایید. همانطور که قبلا گفته شد فایل جدید با نام IK202027M24 مشخص می شود.
- 3) پس از انتخاب فایل و فشردن کلید Start، داتلود برنامه Firmware آغاز می شود.
- 4) پس از پایان داتلود، کلید EXIT را زده و از برنامه خارج شوید.

- 5) پس از داتلود Firmware، باید فایل کالیبراسیون داتلود شود. برای این منظور:
- 6) کلید F1 را بزنید تا نرم افزار به ECU متصل شود.
- 7) با فشردن کلید F6، فایل کالیبراسیون را انتخاب کنید.
- 8) پس از انتخاب، داتلود کالیبراسیون ECU آغاز می شود.
- 9) پس از داتلود فایل کالیبراسیون، از طریق کلید F4 خطاهای ECU را بررسی نمایید.
- 10) با فشردن کلید F5 نسبت به پاک کردن خطاهای اقدام کنید.
- 11) در صورت وجود خطای مجدد نسبت به رفع آن (در صورت نیاز تعویض قطعه یا بازدید مدارات) اقدام نمایید.

شرکت دیجیتال خودرو (مسئولیت محدود)

با انتخاب گزینه File آدرس فایل Firmware جدید با نام IK202024M24 را انتخاب می کنیم و سپس (در حالت خودرو روشن)، کلید Start نرم افزار را فشار دهید. نرم افزار پیغام اتصال با ECU را داده و سپس عملیات داتلود Firmware آغاز می شود.

پس از خاتمه، از این منو خارج شده به صفحه اصلی نرم افزار باز می گردیم.*

حال برای داتلود فایل کالیبراسیون مرتبط با خودروی ۴۰۵ و پارس کلید F5 را فشرده، آدرس فایل کالیبراسیون را انتخاب می کنیم. نام فایل کالیبراسیون P405-Pars_18_07_XU7-SLC_Ls_02024M24_temp-delivery می باشد.

* در برخی موارد (خرابی نرم افزار ECU Firmware) ممکن است در حالت موتور روشن، داتلود Firmware ممکن نباشد و پیغام APP ECU Not Connected نمایش داده شود. در این حالت نرم افزار را اجرا نموده با فشردن کلید F6 وارد منوی داتلود Firmware شوید و پس از انتخاب فایل مطابق مراحل گفته شده، ابتدا کلید Start نرم افزار را فشرده و سپس ظرف مدت ۲ ثانیه خودرو را روشن نمایید.

پس از داتلود، ایرادات مربوط به عدم تبدیل به گاز برطرف شده، امکان عیب یابی خودرو در حالت سوئیچ باز برای خودرو فراهم می شود. لازم به ذکر است این عمل فقط یک بار برای هر خودرو باید انجام شود و در دفعات بعدی نیازی به داتلود ECU نیست. برای اطمینان از بروز بودن ECU در زمان اتصال به خودرو فایلهای Firmware و Calibration را با فایلهای ذکر شده فوق مطابقت دهید. ضمنا در صورت عدم داتلود شدن، امکان برقراری ارتباط در حالت سوئیچ باز نیست. همچنین پس از داتلود شدن، ECU پیغام خطایی از سمت شیربرقی سرمخزن دریافت نمی کند، پس در صورت نصب شیر دستی سرمخزن به جای شیربرقی، پیغام خطا و در نتیجه عدم تبدیل به گاز ایجاد نمی شود.

پادآور می گردد عیب یابی این خودروها از طریق کابل ۴ پین و با دستگاه (اینترفیس) ایکودیاگ انجام پذیر است.

ردیف	عیب/مشکل	علت	راه حل
مشکلات تغییر وضعیت از حالت بنزین به گاز			
1	خروجی گاز نداریم	خرابی ECU گاز	تعویض ECU گاز
2		اتصال دسته سیم انژکتور گاز قطع می باشد	کنترل اتصالات دسته سیم انژکتور گاز
3		در هنگام اتصال دیاگ به ECU گاز error مشاهده می شود	بررسی error و برطرف کردن مشکل آن و reset کردن
4		برنامه بارگذاری ECU گاز مناسب نمی باشد	بررسی برنامه و بارگذاری مجدد برنامه صحیح در ECU گاز
5		انژکتورهای گاز باز نمی شوند	توسط اتصال دیاگ به ECU گاز خرابی آن مشاهده و عیوب ایجاد شده برطرف و error ها reset شود.
6		ECU گاز سیگنال rpm را نمی خواند	اتصال دسته سیم ها و برنامه بارگذاری شده در ECU گاز را کنترل نمایید
7	خروجی گاز نداریم	سنسور دمای آب رگولاتور عمل نمی کند.	سنسور دمای آب رگولاتور را تعویض نمایید یا کانکتور آنرا بررسی نمایید
8		شیر برقی مخزن و شیربرقی رگولاتور عمل نمی کند.	توسط اتصال دیاگ به ECU گاز خرابی آن مشاهده و عیوب ایجاد شده برطرف و error ها reset شود.
9			قطعات مکانیکی و شیرها را از لحاظ بازبودن کامل شیرها کنترل نمایید
10	پس از تغییر وضعیت اختلاط سوخت و هوا رقیق می باشد.	حداکثر زمان تغییر وضعیت (تبدیل) بسیار کوتاه می باشد.	چک کردن برنامه بارگذاری شده در ECU گاز
11	موتور به حالت گاز تغییر وضعیت می دهد ولی خاموش می شود	خرابی یا عدم کارکرد یکی از شیر برقی ها یا شیرها	عملکرد شیربرقی یا شیر را کنترل کنید و در صورت نیاز قطعه معیوب را تعویض کنید.
12		زمان همپوشانی سوخت را چک کنید	عدم برنامه مناسب بارگذاری شده ECU گاز برنامه مناسب را بارگذاری و چک کنید
13		اختلاط سوخت موتور خیلی رقیق یا خیلی غلیظ می باشد	عدم برنامه مناسب بارگذاری شده ECU گاز برنامه مناسب را بارگذاری و چک کنید
14		یکی یا چند تا از انژکتورها به طور صحیح کار نمی کند	عدم برنامه مناسب بارگذاری شده ECU گاز برنامه مناسب را بارگذاری و چک کنید
15	موتور به حالت بنزین بر می گردد	فشار گاز خیلی پایین است	فیلتر گاز مسدود بوده آنرا تعویض نمایید
16		فشار گاز خیلی پایین است	فشار رگولاتور گاز را بررسی و تنظیم کنید.
17		زمان تزریق انژکتور گاز خیلی بیشتر از انژکتور بنزین است	عدم برنامه مناسب بارگذاری ECU گاز برنامه مناسب را بارگذاری و چک کنید
ایراد افت توان در دورهای متوسط و بالا			
۱۸	تاخیر زمانی بین افت توان و شروع شتاب گیری خودرو	برنامه بارگذاری ECU گاز مناسب نمی باشد	بررسی برنامه و بارگذاری مجدد برنامه صحیح در ECU گاز
۱۹		شلنگهای بین انژکتور و نازل بسیار بلند است	نصب را اصلاح نمایید، ریل انژکتور را جابجا نمایید طوری که فاصله شلنگها کمتر شود
۲۰		خرابی شمعها و وایر شمعها ، کثیف بودن فیلتر هوا، کثیف بودن استپر موتور دور آرام و نامناسب نصب شدن نازلها گاز	تعویض شمعها و وایر شمعها، تعویض فیلتر هوا ، تمیز کردن یا تعویض استپر موتور دور آرام ، بررسی نازلها گاز و تعویض قطعات معیوب

ردیف	عیب/مشکل	علت	راه حل
مشکلات کارکرد در دور آرام			
۲۱	دور آرام خیلی بالا یا خیلی پایین است	نشستی هوا از شلنگهای گاز و خلا وجود دارد	شلنگهای گاز و خلا منیفلد را تعویض کنید ، اتصالات را چک کنید
۲۲		دور آرام روی بنزین به طور صحیحی تنظیم نشده است	تنظیم مجدد دور آرام در حالت بنزین
۲۳	زمانی که کولر روشن می شود دور آرام موتور برای چند لحظه ناپایدار می شود	ECU برنامه بارگذاری شده گاز صحیح نیست ، نازلهای گاز نشستی دارند یا خوب سفت نشده اند.	اصلاح برنامه ، بررسی نازلهای گاز و تعویض نازلهای معیوب
۲۴	دور آرام ثابت نیست (موتور با دور بالا و نامنظم کار می کند) ولی سنسور اکسیژن کار می کند	طول لوله های ریل به نازل انژکتور صحیح نمی باشد.	تعویض لوله های ریل به نازل انژکتور
۲۵		لوله های ریل به نازل انژکتور تاخورد	تعویض لوله های ریل به نازل انژکتور
۲۶		یکی از نازلها دارای اندازه قطر متفاوت با بقیه است	تعویض نازل معیوب
۲۷		نشستی هوا از منیفلد به داخل سیلندر مشاهده میشود	پیچهای منیفلد بررسی و سفت شود / واشر منیفلد تعویض شود
۲۸		سنسور اکسیژن دارای سیگنال ضعیف یا اشتباه است	با دیاگ بنزین سنسور اکسیژن چک شود در صورت ضعیف بودن یا خراب بودن سنسور اکسیژن تعویض شود، اتصال سیم سنسور ضعیف یا اتصال کوتاه شده است
۲۹		خرابی شمعها و وایر شمعها ، کثیف بودن فیلتر هوا، کثیف بودن استپر موتور دور آرام و نامناسب نصب شدن نازلهای گاز	تعویض شمعها و وایر شمعها، تعویض فیلتر هوا ، تمیز کردن یا تعویض استپر موتور دور آرام ، بررسی نازلهای گاز و تعویض قطعات معیوب
۳۰	اختلاط سوخت و هوا خیلی رقیق یا خیلی غلیظ است و موتور در حالت دور آرام کار نمی کند.	دراپور یکی از انژکتورها خراب است	ECU گاز را تعویض نمایید (محدود)
۳۱		اتصال انژکتور گاز به دلیل اتصال نامناسب دسته سیم قطع یا ضعیف است	کانکتورها را کنترل نمایید
۳۲		یکی از انژکتورها معیوب است	عملکرد صحیح انژکتور را در قسمت "بازرسی و کنترل" مشاهده کنید
۳۳		نازلها با اندازه غیراستاندارد نصب شده است	تعویض نازلها و نازل استاندارد نصب نمایید
۳۴	موتور در حالت دور آرام نامنظم کار می کند، دور موتور متغیر و ناپایدار است و به اندازه ± 100 کم و زیاد می شود	دور آرام نامناسب تنظیم شده است	نصب مجدد برنامه بارگذاری شده در ECU گاز
۳۵	وقتی خودرو به دستگاه آنالیز گاز وصل می شود مخلوط در حالت دور آرام غلیظ یا رقیق است	امولاتور ECU گاز درست کار نمی کند	ECU گاز را تعویض نمایید

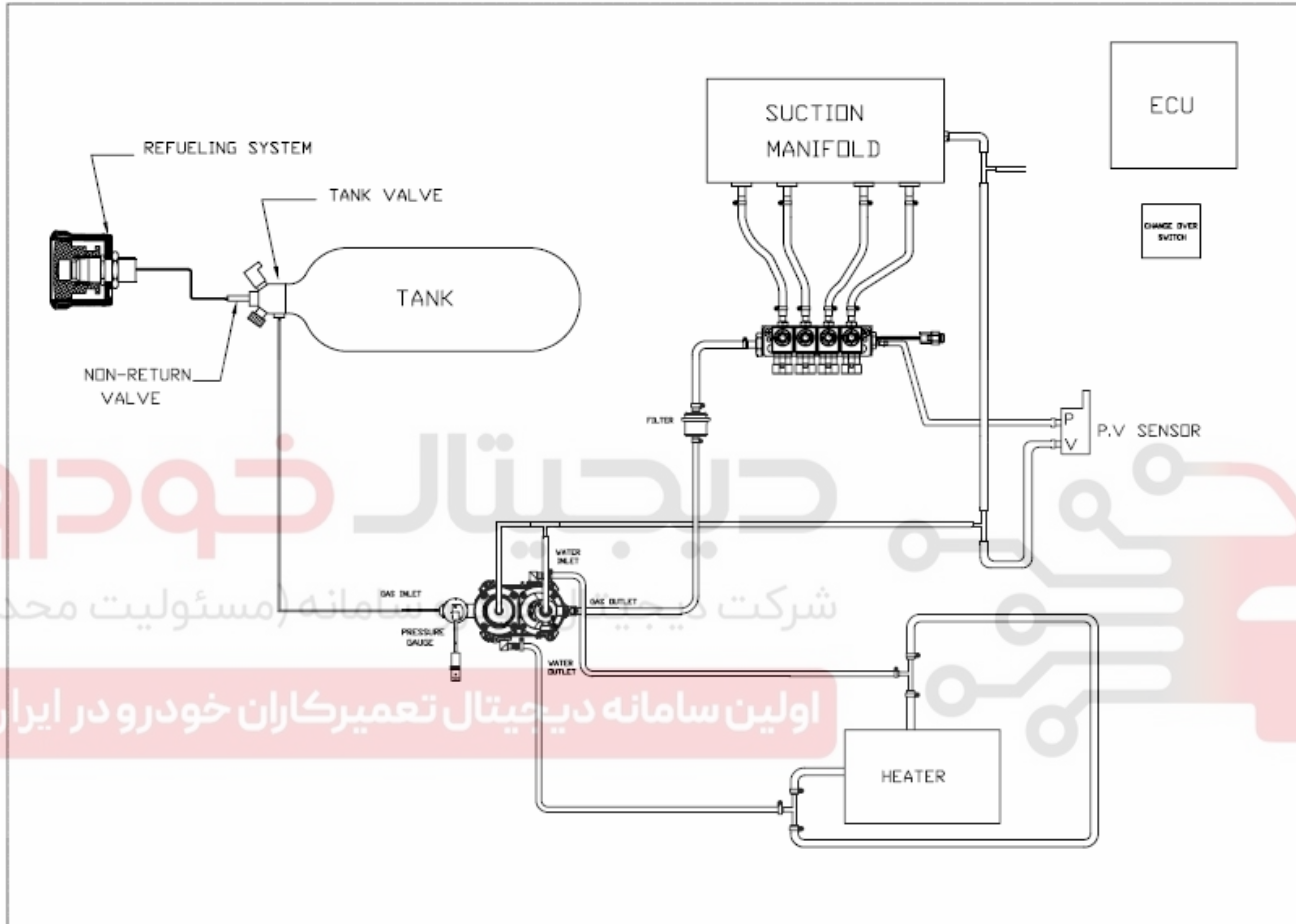
ردیف	عیب/مشکل	علت	راه حل
ایرادات به غیر از دور آرام			
۳۶	موتور وقتی خاموش می شود ضربه می زند	برنامه بارگذاری ECU گاز صحیح نمی باشد	نصب مجدد برنامه بارگذاری شده
۳۷		عملکرد سنسور اکسیژن گهگاه دچار مشکل می شود و سیستم اختلاط سوخت رقیق یا غلیظ می شود	کارایی سنسور اکسیژن را کنترل کنید و در صورت لزوم آنرا تعویض نمایید
۳۸	دور به سختی بالا می رود و سنسور اکسیژن روی حالت غلیظ ثابت مانده است	برنامه بارگذاری ECU گاز صحیح نمی باشد	نصب مجدد برنامه بارگذاری شده
۳۹		خرابی شمعها و وایر شمعها ، کثیف بودن فیلتر هوا، کثیف بودن استپر موتور دور آرام و نامناسب نصب شدن نازلهای گاز	تعویض شمعها و وایر شمعها، تعویض فیلتر هوا ، تمیز کردن یا تعویض استپر موتور دور آرام ، بررسی نازلهای گاز و تعویض قطعات معیوب
۴۰	دور به سختی بالا می رود و سنسور اکسیژن روی حالت رقیق ثابت مانده است	برنامه بارگذاری ECU گاز صحیح نمی باشد	نصب مجدد برنامه بارگذاری شده
۴۱		خرابی شمعها و وایر شمعها ، کثیف بودن فیلتر هوا، کثیف بودن استپر موتور دور آرام و نامناسب نصب شدن نازلهای گاز	تعویض شمعها و وایر شمعها، تعویض فیلتر هوا ، تمیز کردن یا تعویض استپر موتور دور آرام ، بررسی نازلهای گاز و تعویض قطعات معیوب
حرکت در دور پایین موتور با بار			
۴۲	در سرعتهای پایین موتور دچار پرش و تکان می شود	ECU گاز و بنزین ایراد دارد	نصب مجدد برنامه کالیبراسیون ، تعویض ECU گاز یا بنزین
۴۳		سیستم جرقه بنزین یا ادونسر گاز ایراد دارد	ادونسر تعویض شود / سیستم جرقه بنزین بررسی و رفع عیب شود
۴۴		خرابی شمعها و وایر شمعها ، کثیف بودن فیلتر هوا، کثیف بودن استپر موتور دور آرام و نامناسب نصب شدن نازلهای گاز	تعویض شمعها و وایر شمعها، تعویض فیلتر هوا ، تمیز کردن یا تعویض استپر موتور دور آرام ، بررسی نازلهای گاز و تعویض قطعات معیوب
ایرادات در حالت شتابگیری ناگهانی			
۴۵	اختلاط سوخت و هوا رقیق است (برای چند لحظه از بین می رود) برای چند دهم ثانیه بعد از فشار دادن روی پدال گاز، سنسور اکسیژن در ناحیه فرمز(غلیظ) برای مدت طولانی باقی می ماند	برنامه بارگذاری شده ECU گاز صحیح نمی باشد	نصب مجدد برنامه بارگذاری شده ECU گاز
۴۶	درکل زمان فشار دادن روی پدال گاز و شتابگیری، اختلاط سوخت و هوا همچنان رقیق است	برنامه بارگذاری شده ECU گاز صحیح نمی باشد	نصب مجدد برنامه بارگذاری شده ECU گاز
47		قطر نازلهای گاز صحیح نیست	نازل با قطر صحیح را نصب کنید
48		طول شلنگهای رگولاتور بیشتر از استاندارد و خیلی بلند است	طول شلنگها اصلاح شود
49		خرابی شمعها و وایر شمعها ، کثیف بودن فیلتر هوا، کثیف بودن استپر موتور دور آرام و نامناسب نصب شدن نازلهای گاز	تعویض شمعها و وایر شمعها، تعویض فیلتر هوا ، تمیز کردن یا تعویض استپر موتور دور آرام ، بررسی نازلهای گاز و تعویض قطعات معیوب

ردیف	عیب/مشکل	علت	راه حل
ايرادات در حالت بازگشت به دور آرام			
۵۰	موتور جریان گاز را قطع کرده و خاموش می شود	برنامه بارگذاری شده ECU گاز صحیح نمی باشد	نصب مجدد برنامه بارگذاری شده ECU گاز
۵۱	موتور جریان را قطع کرده و به دور بالا باز می گردد	گاز در چگالی و اختلاط سوخت افزایش یافته تا زمانی که در دور آرام غلیظ شده ، و رگولاتور در کارکرد با قدرت سرد می شود	سیستم دمای آب رگولاتور را کنترل نمایید سیستم خنک کاری را کنترل نمایید
۵۲	موتور قادر به ثابت نگه داشتن سرعت نیست	دور آرام بخوبی در مقادیری که کولر روشن و خاموش بوده تنظیم نشده است	نصب مجدد برنامه بارگذاری شده ECU گاز
۵۳		برنامه بارگذاری شده ECU گاز صحیح نمی باشد	نصب مجدد برنامه بارگذاری شده ECU گاز
۵۴		خرابی شمعها و وایر شمعها ، کثیف بودن فیلتر هوا، کثیف بودن استپر موتور دور آرام و نامناسب نصب شدن نازل های گاز	تعویض شمعها و وایر شمعها، تعویض فیلتر هوا ، تمیز کردن یا تعویض استپر موتور دور آرام ، بررسی نازل های گاز و تعویض قطعات معیوب
مشکلات در کارکرد با قدرت			
۵۵	خودرو قدرت خود را از دست می دهد چون اختلاط سوخت رقیق است	برنامه بارگذاری شده ECU گاز صحیح نمی باشد	نصب مجدد برنامه بارگذاری شده ECU گاز
۵۶		قطر نازل های انژکتور دارای جریان خروجی گازی اند که ناکافی است و قدرت تغذیه موتور را در این حالت ندارد	برنامه و قطر نازلها چک شود
۵۷		فشار گاز ایجاد شده از مقدار حداقل در نظر گرفته شده کمتر است	رگولاتور معیوب است
۵۸		شیر روی مخزن به مقدار کافی گاز نمی رساند	شیر روی مخزن به مقدار کافی گاز نمی رساند
۵۹	خودرو قدرت خود را از دست می دهد چون اختلاط سوخت غلیظ است	برنامه بارگذاری شده ECU گاز صحیح نمی باشد	نصب مجدد برنامه بارگذاری شده ECU گاز و انجام تست در حالی که خودرو دارای شتاب است
۶۰		خرابی شمعها و وایر شمعها ، کثیف بودن فیلتر هوا، کثیف بودن استپر موتور دور آرام و نامناسب نصب شدن نازل های گاز	تعویض شمعها و وایر شمعها، تعویض فیلتر هوا ، تمیز کردن یا تعویض استپر موتور دور آرام ، بررسی نازل های گاز و تعویض قطعات معیوب
۶۱	بعد از یک دور مشخص کارکرد در قدرت بالا خودرو به حالت بنزین سویچ میکند ولی برای این حالت باید موتور خاموش و مجددا روشن شود تا به حالت گاز سویچ کند	فشار گاز رگولاتور افت می کند گاز خطا دریافت می کند ECU	سیستم آب نمی تواند توان حرارتی مناسبی را برای حفظ دمای رگولاتور در طول تغذیه آماده کند: سیستم آب و نصب آنرا کنترل نمایید
۶۲	در طی شتاب بالا با دنده سبک وقتی تغییر ناگهانی ایجاد می شود، خودرو به شدت پرش می کند	موتور حالت سویچ به بنزین را قطع و وصل (بای پس) میکند	در دور پایین تر حرکت کنید (پایین دور محدوده قرمز)
۶۳	مصرف سوخت از میانگین مصرف پیش بینی شده برای خودرو بسیار بالاتر است	برنامه بارگذاری شده ECU گاز صحیح نمی باشد	نصب مجدد برنامه بارگذاری شده ECU گاز

ردیف	عیب/مشکل	علت	راه حل
مشکلات متفرقه			
۶۴	سوئیچ تبدیل گاز روشن نمی شود	سوئیچ تبدیل گاز ایراد دارد	سوئیچ تبدیل گاز را تعویض نمایید
۶۵		دسته سیم سوئیچ تبدیل گاز ایراد دارد	تعویض یا تعمیر دسته سیم
۶۶		فیوزهای ۱۲ ولتی سوخته	تعویض فیوزها
۶۷		کانکتورهای ECU گاز اکسیده شدند	کانکتورها را با ماده مناسبی تمیز نمایید یا تعویض نمایید
۶۸		ECU گاز برنامه ریزی نشده است	ECU گاز را برنامه ریزی کنید
۶۹	مدت استارت زدن طولانی است	گاز با بنزین ترکیب می شود	ECU گاز را تعویض نمایید
۷۰	خودرو به سختی حرکت می کند معمولا خاموش می شود و موتور کشتش ندارد	ECU گاز غلط برنامه ریزی شده است	فایل برنامه را کنترل کنید و در صورت وجود ارور ، مجددا برنامه ریزی کنید
۷۱		یکی (یا بیشتر) از انژکتورها در ریل انژکتور کار نمی کنند	کنترل عملکرد و تعویض در صورت لزوم
۷۲		خرابی شمعها و وایر شمعها ، کثیف بودن فیلتر هوا، کثیف بودن استپر موتور دور آرام و نامناسب نصب شدن نازلها گاز	تعویض شمعها و وایر شمعها، تعویض فیلتر هوا ، تمیز کردن یا تعویض استپر موتور دور آرام ، بررسی نازلها گاز و تعویض قطعات معیوب
۷۳	کارکرد نامنظم موتور ، مخصوصا در حالت دور آرام و غالبا بوی گاز استشمام می شود	کمبود گاز در بعضی از نواحی سیستم باعث اختلاط نامناسب سوخت می گردد	کنترل محکم بودن اتصالات و کارکرد رگولاتور
۷۴		نشیمگاه شیر رگولاتور دچار خرابی و تغییر در عملکرد شده است	تعویض یا تعمیر رگولاتور
۷۵	اختلاط سوخت در همه سرعتها غلیظ است	نشیمگاه دسته شیر در مرحله اول یا دوم دچار خستگی شده	تعویض یا تعمیر
۷۶	بهنگام راندن با گاز همچنان دارای یک مصرف ثابت و مشخص از بنزین هستیم	امولاتور انژکتور معیوب شده و خودرو بطور همزمان بنزین و گاز را مصرف می کند	ECU گاز را تعویض نمایید
۷۷	بعد از چند کیلومتر راندن با گاز وضعیت کارکرد با بنزین بدتر می شود (خام می سوزد)	برنامه اختلاط سوخت کارایی عملکردی ندارد	ECU گاز را برنامه ریزی یا مجددا بارگذاری نمایید
۷۸	کم آوردن آب در سیستم آب	بستهای شلنگ به طور نامناسبی نصب شده اند	بازبینی سیستم خنک کاری موتور
۷۹	ECU گاز Error عملکرد را در حافظه خود نگه داشته است	ECU گاز خراب شده است	ECU گاز را تعویض نمایید
۸۰		منبع تغذیه نداریم یا اتصال به منبع تغذیه متناوبا قطع و وصل می شود	کنترل اتصال باطری ، جهت اطمینان از وجود جریان متناوب از فیوز در مسیر استفاده کنید

۳- کیت انژکتوری OMVL SAM04:

شمای کیت انژکتوری OMVL سمند



کیت گاز استفاده شده در این خودرو بصورت تکمیلی کاری می باشد.

در این کیت گاز نام ECU گاز SAM04 می باشد و وظیفه امولاتور را هم بر عهده دارد. محل قرار گیری ECU گاز، ادونسر و سنسور فشار-خلا، روی جعبه ECU خودرو می باشد.



ECU گاز SAM04 کیت گاز OMVL

شرکت دیجیتال خودرو (مسئولیت محدود)

اولین سامانه دیجیتال تعمیرکاران خودرو در ایران

نکته: با توجه به تفاوت کالیبراسیون، نرم افزار ECU گاز خودروهای سمند با پارس و ۴۰۵ متفاوت می باشند. بنابراین استفاده از ECU گاز به جای هم دیگر مجاز نمی باشد.

کلید تبدیل کیت مذکور به شکل زیر می باشد:



کلید تبدیل کیت SAM04 شرکت OMVL

مشخصات کلید تبدیل سوخت کیت گاز OMVL به شرح جدول زیر می باشد:

Code	410708
Power supply	5 V d.c.
Connector	PA connector, 4 pins
Electrical connections	<ul style="list-style-type: none"> • +5V power supply (pin 1) • Ground (pin 2) • Push-button output (pin 3) • Serial communication line (pin 4)
Fixing point	Sticker foil on the back
Features	<ul style="list-style-type: none"> • Push-button • Internal buzzer • 5 leds for level gauge: 4 green led and 1 red led for empty tank • 1 red led for petrol power • 1 orange led for gas power • bi-directional communication line
Firmware version	803T 01.02
Overall dimensions (mm)	25x25x14

ادونسر این سیستم :

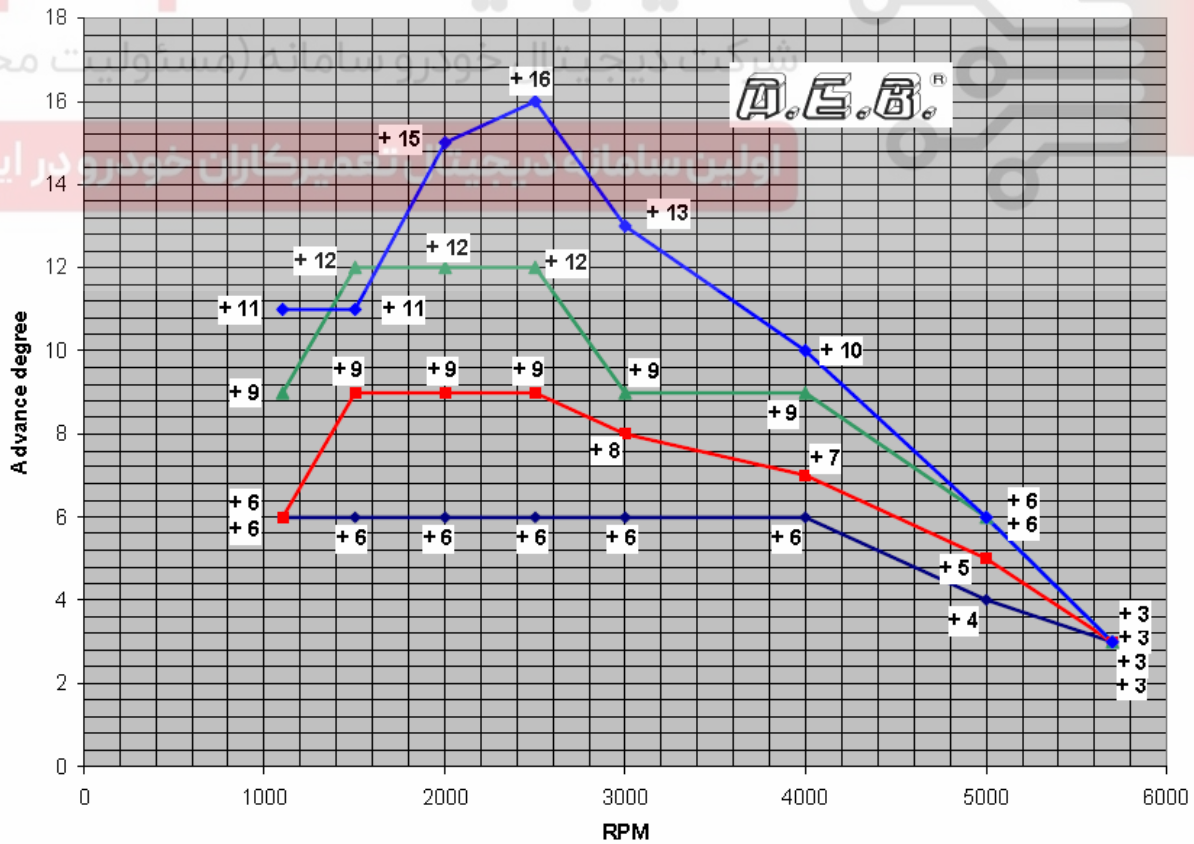


ادونسر این سیستم می بایست مانند آنچه در شکل زیر نشان داده شده بر روی زاویه آوانس ۱۲ درجه تنظیم شود.



مشخصات زوایای آوانس گاز در CNG ادونسر REG شرکت OMVL با خطوط سبز در شکل زیر بر حسب دورهای متفاوت نمایش داده شده است.

Spark Advancer Pick - Up cod. 510
Behaviour of the advance in relation to RPM
It has to be remembered that the advance is disabled under 650 RPM

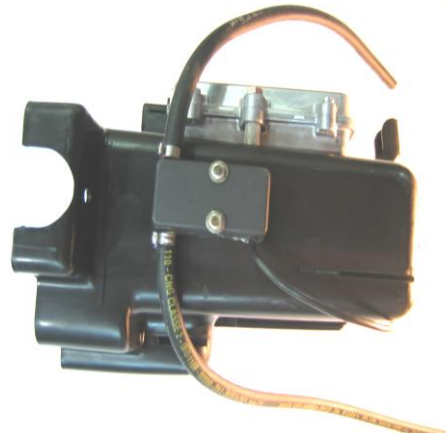


- ◆ 6° of advance (used for LPG)
- ◆ 9° of advance (used for LPG)
- ◆ 12° of advance (used for CNG)
- ◆ 15° of advance (used for CNG)

سنسور فشار-خلا این سیستم، برای خودروی سمند، روی جعبه ECU نصب گردیده است:



سنسور فشار-خلا سیستم SAM04



نصب سنسور روی جعبه ECU سمند

مشخصات سنسور فشار خلاء کیت گاز OMVL به شرح جدول زیر می باشد

Water/Dust protection	IP 54
Vacuum connection	Male connection for gas hose with Øint 4mm
Pressure connection	Male connection for gas hose with Øint 4mm
Max working pressure	2.5 bar
Supply voltage	5 Vdc
Electrical output signal	From 0.2 to 4.9 v
Accuracy	1.4% (0 to 85°C)
Sensitivity	18.8mV /kPa
Response time	1ms
Warm up time	20ms
Working temperature	Environment -40~120°C
Electrical connection	AMP superseal 3way female holder- male contacts
Position inside the vehicle	Well fastened in the engine compartment
Overall dimensions	68×50×21
Code	410676
Homologation	R110, R10

ریل سوخت این سیستم از نوع Matrix و مشابه ریل سوخت سیستم لندی-رنزو (Omegas) می باشد:

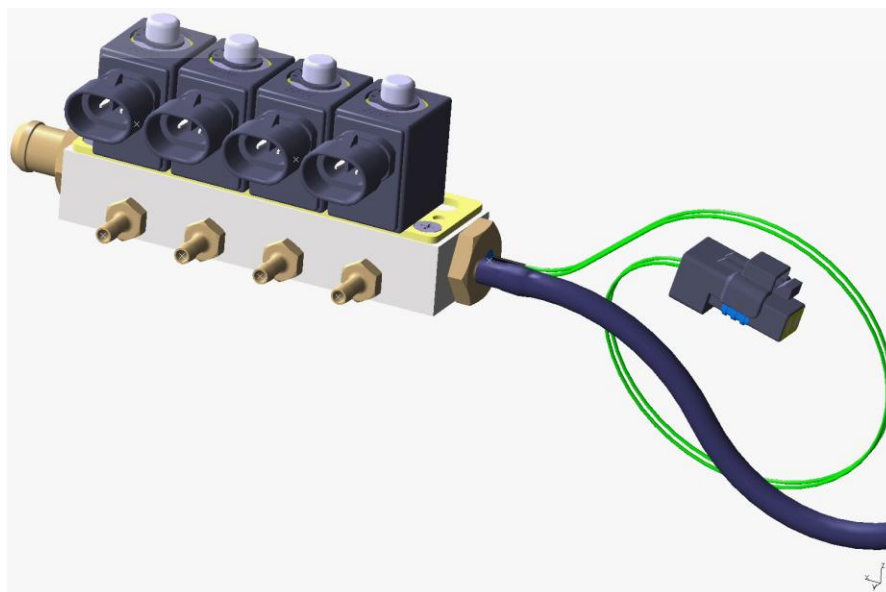


Characteristic	Injector MATRIX
Gas type	lpg/cng
Inlet filter	N.A.
Gas inlet geometry	Side feed
Working pressure	0,5 /2,5 bar
Burst pressure	N.A.
Coil electrical resistance	5 /5,2 Ohm
Control electrical current	2, 5 /0, 5 Amp
Voltage range	N.A.
Max frequency	160 HZ 50 DC
Opening time	1,6 +/-12,5%
Closing time	1,2 +/-16,7%
Working temperature	-20°C / +120°C
Static flow rate @1bar	5,88 Nm3/h
Static flow rate @2bar	N.A.
Linearity	3%
Repeatability	N.A. (+/-10% supposed)
Max external leakage	12Ncc/h
Max internal leakage	12Ncc/h
Durability (number of cycle)	100 Millions (checked)

نکته: در صورت قطعی سنسور دمای گاز در این ریل سوخت، می بایست مطابق اطلاعیه فنی شماره

۴۷-۱۳۸۷ (ضمیمه ۱) اقدام شود.

ریل سوخت اصلی شرکت OMVL به شکل زیر می باشد:





تصویر و مشخصات فیلتر این کیت گاز به شکل زیر می باشد:



Code	V000002 (provisional code)
Applications	Suitable for low pressure CNG used in automotive fuel kit.
Union material	Brass: TN-CW614 N
Case material	Steel: FeP04 (UNI5866-66) zinc plated
Filtering material	Paper
Filtering size	Nom.: 7 μm - (5-11 μm)
Union dimensions	External diameter for 14 mm hose (inlet) and 10 mm hose (outlet)
Temperature range	Working temperature: -40°C to +120°C
Homologation	R110

رگولاتور به کار رفته در این سیستم نیز دو مرحله ای و دارای شیر برقی به شکل زیر می باشد. ضمناً سنسور دمای آب کیت خودروی سمند نیز روی رگولاتور می باشد.

نکته: در خودروهای پژو پارس و ۴۰۵ (برخلاف خودروی سمند) سنسور دمای آب کیت گاز روی رگولاتور نمی باشد. زیرا ECU گاز اطلاعات دمای آب را از فشنگی آب موجود روی پوسته آب سرسیلندر (خاکستری رنگ) دریافت می کند.



۱- سنسور فشار بالای گاز

۲- شیر برقی (بویین) فشار بالا

۳- محل ورودی گاز با فشار بالا

۴- محل ورود آب گرم

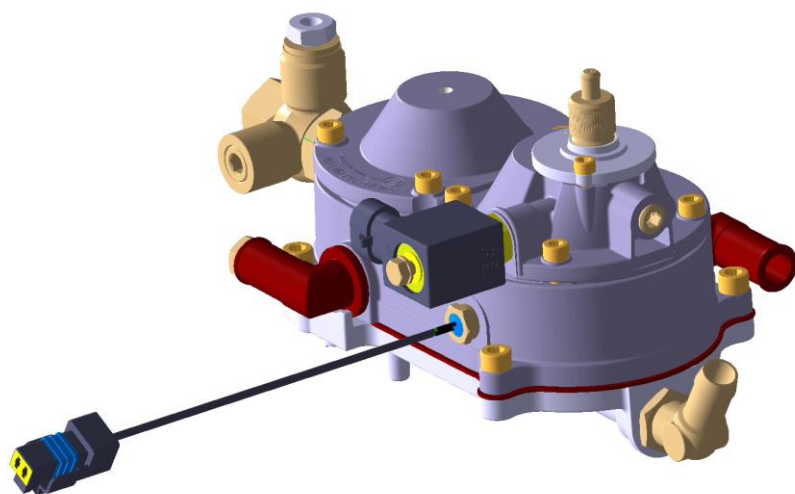
۵- محل خروج گاز فشار پایین

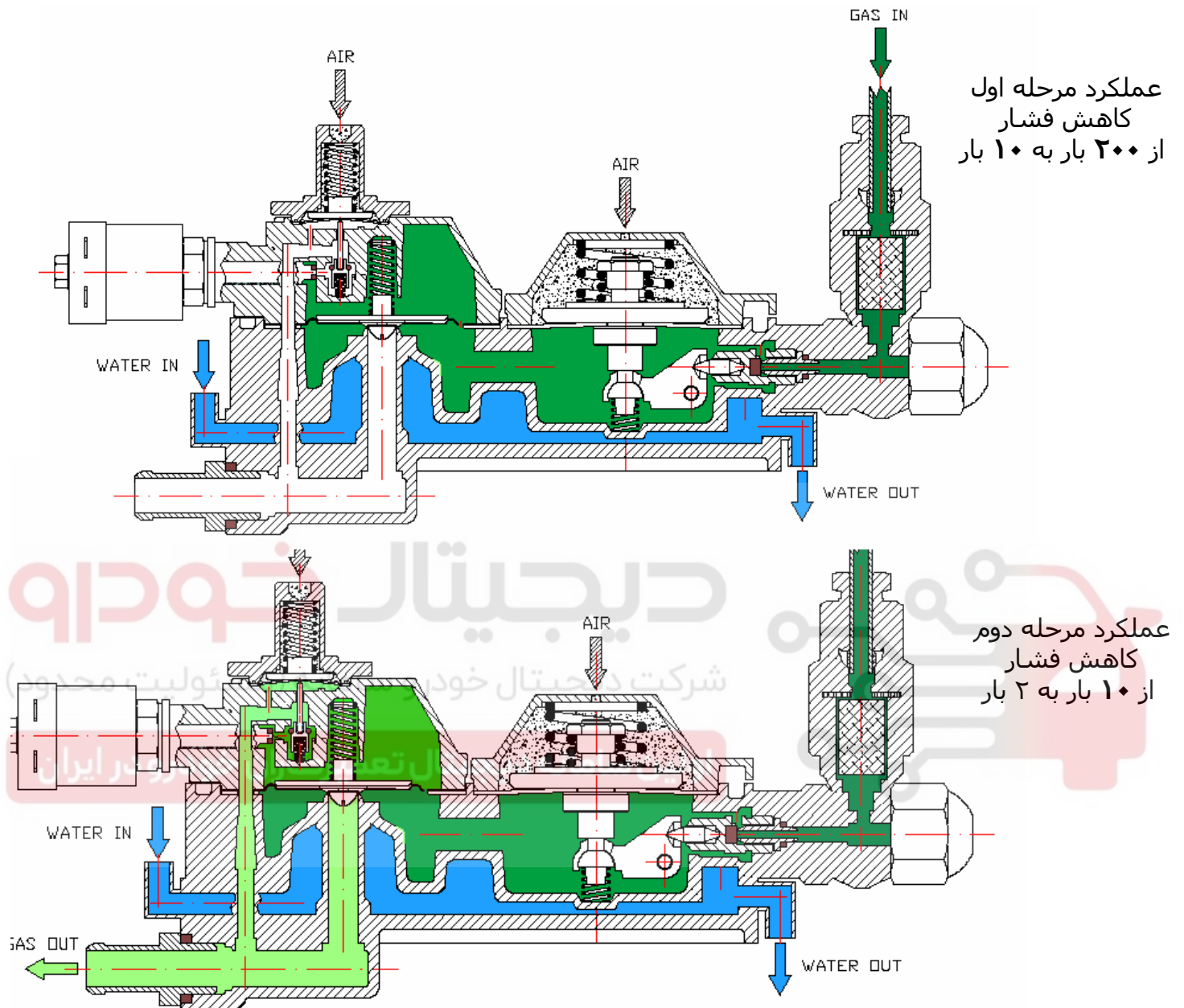
۶- پروب تنظیم فشار

۷- شیر اطمینان فشار

۸- محل خروج آب گرم

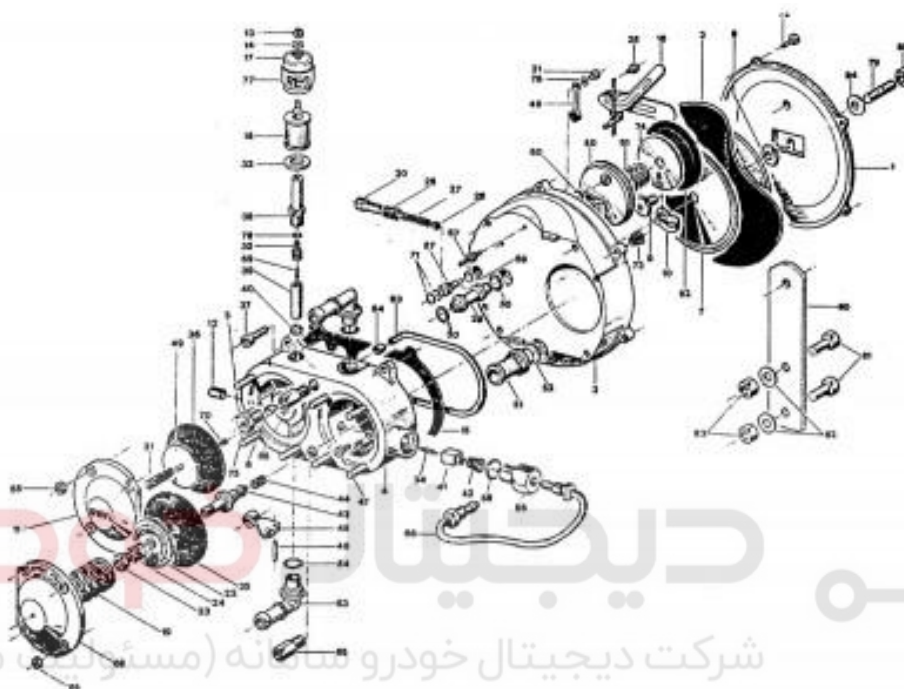
۹- سنسور دمای آب





نکته: رگولاتور استفاده شده در خودروی سمند مشابه رگولاتور پارس و ۴۰۵ می باشد و فقط دارای سنسور دمای آب روی رگولاتور است. زیرا همانطور که قبلاً گفته شد در خودروهای پارس و ۴۰۵ ECU گاز اطلاعات دمای آب را از سنسور دمای آب خاکستری رنگ روی پوسته آب سرسیلندر دریافت می کند.

نقشه انفجاری رگولاتور OMVL



دیجیتال خودرو (مسئولیت محدود)
شرکت دیجیتال خودرو سامانه

اولین سامانه دیجیتال تعمیرکاران خودرو در ایران



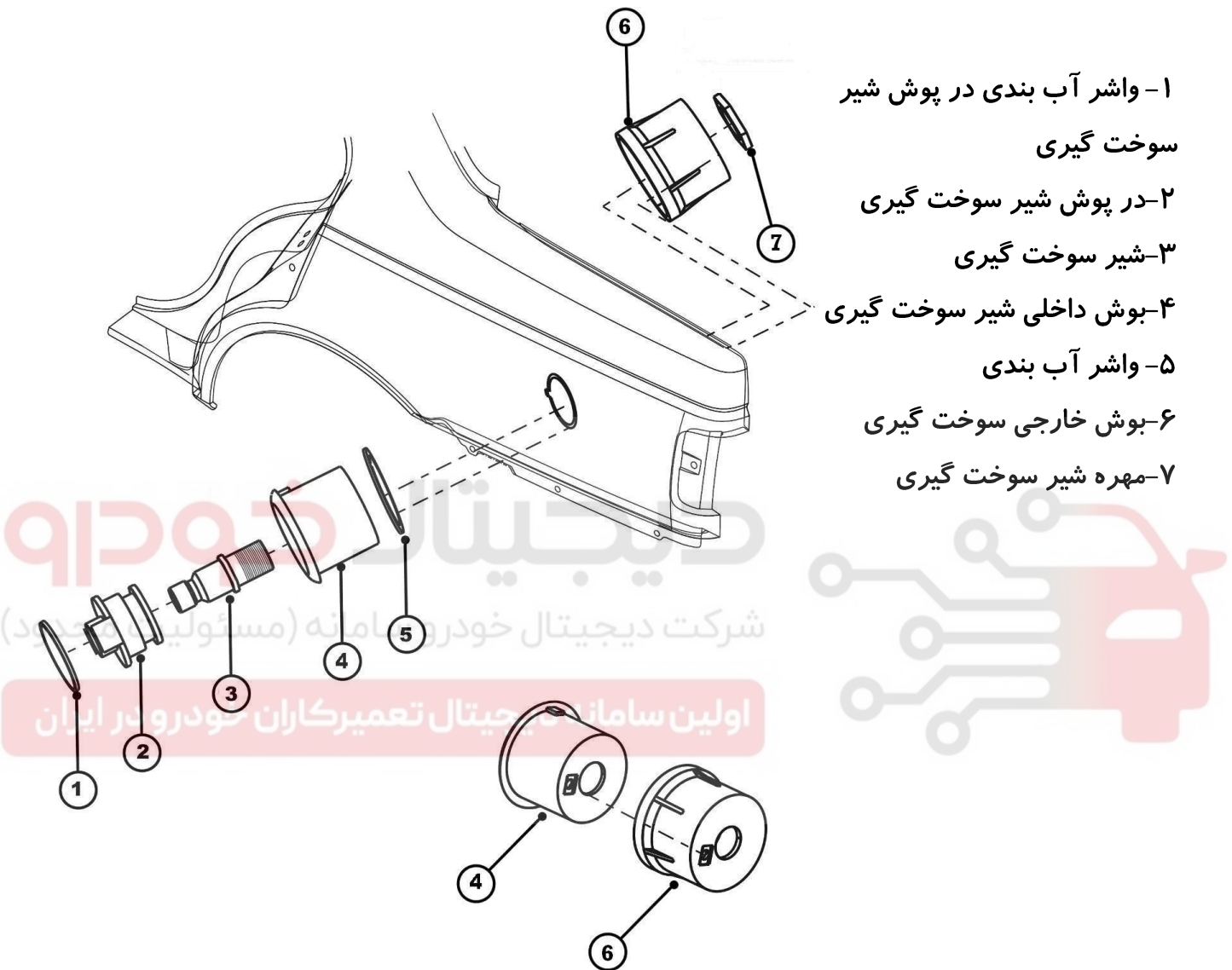
پرکن یا شیر سوختگیری:

از پرکن برای تزریق سوخت به داخل مخزن CNG استفاده می شود. در قسمت خارجی شیر سوختگیری درپوشی برای جلوگیری از ورود گردوغبار یا آب وجود دارد. شیر سوختگیری به صورت یک شیر یکطرفه عمل می کند و از برگشت گاز در خلاف جهت سوختگیری به داخل مخزن جلوگیری می کند. شیر در داخل دو بوش داخلی و خارجی که یکی در داخل دیگری جا می رود قرار دارد. برای این دو بوش و همچنین پرکن و درپوش آن به منظور آب بندی مجموعه، واشرهایی منظور شده است. برای اتصال شیر سوختگیری به لوله های فشار قوی از یک مهره که به انتهای شیر سوختگیری و در سمت بوش داخلی بسته شده استفاده شده است و سپس روی این مجموعه از داخل یک هوزینگ لاستیکی قرار داده شده است که با بست فلزی مربوطه از نشتی اتصالات مربوطه جلوگیری می کند بطوریکه خود هوزینگ با یک بوش پلاستیکی به لوله خرطومی متصل شده است تا نشتی احتمالی در سیستم را به بیرون خودرو هدایت کند. چیزی که در این سیستم ها بایستی به دقت مورد توجه قرار گیرد مساله نشتی در سیستم در محل اتصالات می باشد. لذا دیده می شود در قسمتهای مختلف که اتصال وجود دارد سیستم طوری طراحی شده که با وجود بوشها و لوله های مربوطه نشتی به بیرون خودرو انتقال یابد و به همین دلیل است کلیه مسیرهای فشار قوی که در داخل خودرو قرار دارند با لوله های خرطومی پلاستیکی پوشانده شده تا خطر تجمع گاز در داخل خودرو و به تبع آن بروز حوادث ناگوار کاهش یابد.

اولین سامانه دیجیتال تعمیرکاران خودرو در ایران



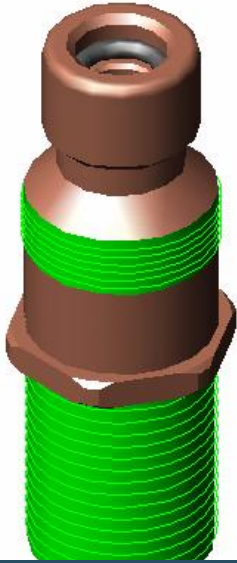
مجموعه شیر سوختگیری شامل موارد ذیل می باشد:



- ۱- واشر آب بندی در پوش شیر سوخت گیری
- ۲- در پوش شیر سوخت گیری
- ۳- شیر سوخت گیری
- ۴- بوش داخلی شیر سوخت گیری
- ۵- واشر آب بندی
- ۶- بوش خارجی سوخت گیری
- ۷- مهره شیر سوخت گیری

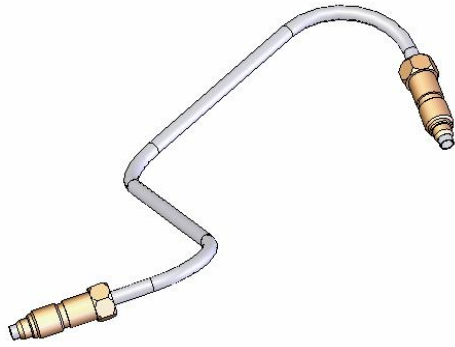
نکته: سایر قطعات عمومی این کیت، از قبیل شیر پرکن، درپوش آن، لوله ها و ... مشابه کیت لندی

رنزو می باشد.



مشخصات شیر سوختگیری را در جدول زیر مشاهده می کنید:

Max. working pressure	220 bar
Gas inlet	Non-return filling valve
Gas outlet	Female connection M12x1 for CNG tank inlet by means of ferrule and tube nut
Weight	0.72 kg
Usable fuel	CNG
Operation temperature	-40°C ~120°C
Position inside the vehicle	Installed on vehicle body by 4 screws via flange
Homologation	R110



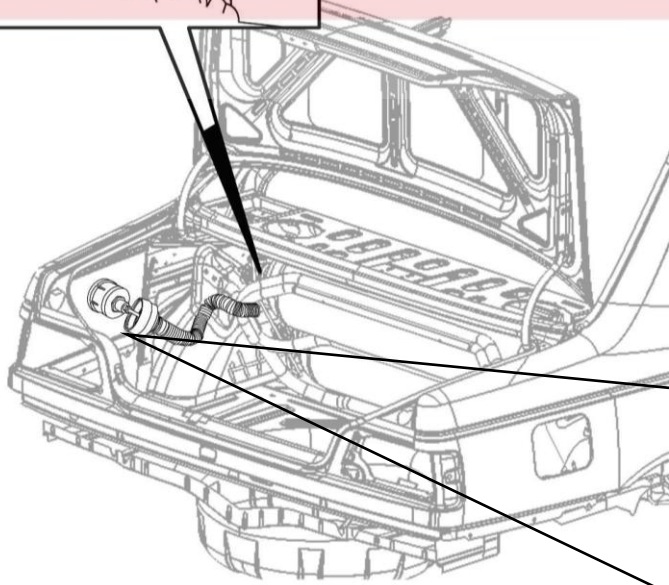
همانطور که می دانید برای انتقال گاز از مخزن واقع در صندوق عقب تا موتور خودرو از لوله های فشار قوی استفاده می شود. بدلیل اهمیت و ایمنی ، این لوله ها از فولاد زنگ نزن بدون درز و با روکش پلاستیکی ساخته شده اند و تا فشار ۶۰۰ بار تست و آزمایش می گردند.

علاوه بر لوله های فولادی از لوله های مسی فشار بالا بدلیل خمکاری راحت و مناسب نیز استفاده می شود. قطر این لوله ها در سیستم های متداول موجود ۶ میلیمتر می باشد.

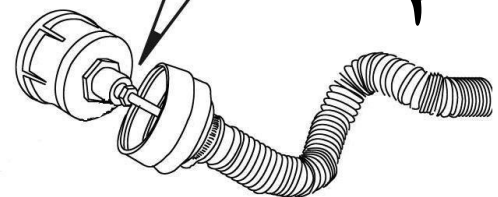
توجه داشته باشید مسیر عبور این لوله ها باید بگونه ای باشد که ضمن فاصله داشتن از اگزوز، از ضربه های ناشی از ارتعاشات خودرو و برخورد آن ب

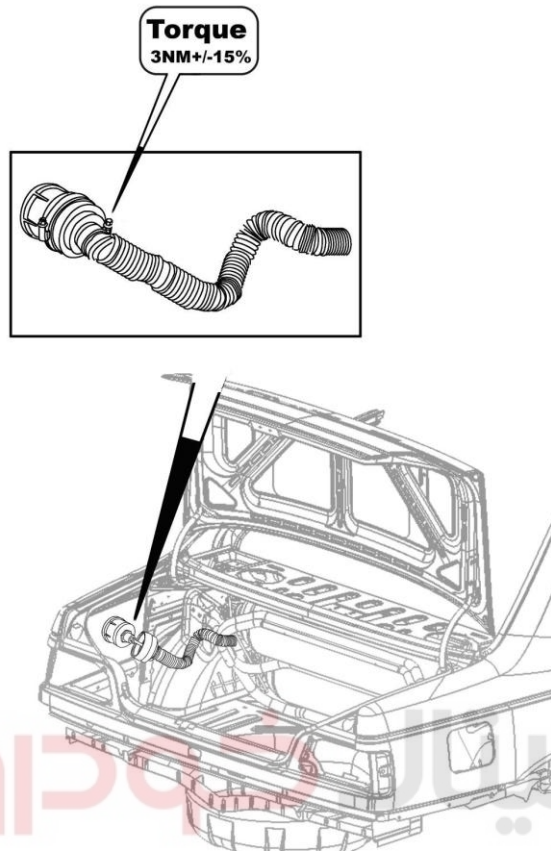
گشتاور مورد نیاز برای بستن کلیه مهره ماسوره های لوله های فشار بالا $30 \pm 4 \text{ N.m}$ می باشد.

Torque
30NM+/-15%



Torque
30NM+/-15%





♦ از آنجائیکه شیر مخزن ، لوله مربوط به پرکن و اتصالات مربوطه در قسمت عقب خودرو قرار میگیرند و این محفظه با فضای داخل کابین مسافر ارتباط دارد، لذا جهت جلوگیری از هر گونه نشتی احتمالی یک پوشش پلاستیکی (خرطومی) بروی شیر نصب شده و توسط بست محکم میگردد و لوله های ورود و خروج گاز پرفشار که به شیر نصب میشوند توسط لوله های پلاستیکی خرطومی به کف خودرو هدایت میگردد. حرکت خودرو باعث بوجود آمدن مکش شده ولذا گاز مربوط به نشتی احتمالی به فضای خارج خودرو تخلیه میگردد.

♦ بر اساس استاندارد ایزو ۱۵۵۰۰ نشتی مجاز شیر بایستی کمتر از 20 سانتی متر مکعب در ساعت باشد.

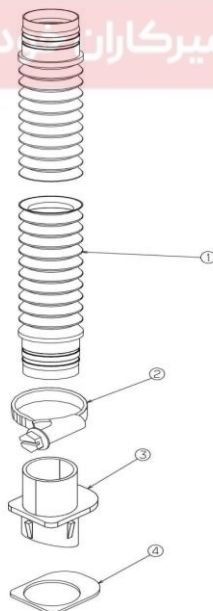
♦ بر اساس استاندارد R110 نشتی مجاز شیر بایستی کمتر از 5 سانتی متر مکعب در ساعت باشد

♦ گشتاور مورد نیاز برای بستن کلیه بستهای فلزی خرطومی ها ۲،۵ الی ۳،۵ نیوتن متر می باشد.

شرکت دیجیتال خودرو سامانه (مسئولیت محدود)

اولین سامانه دیجیتال تعمیرکاران خودرو در ایران

در صورت نشتی از هر یک از اجزا و یا فیتینگ در قسمت عقب خودرو ، گاز پس از عبور از لوله های خرطومی وارد بخش انتهایی تهویه می شود و از قسمت زیر خودرو به فضای باز می یابد.



No.	PART NO.	PART DESCRIPTION	QTY
1	1441009	VENTILATION PIPE	1
2	1441009	BACK CLAMP	1
3	1551009	VENTILATION FLANGE	1
4	1551011	VENTILATION FLANGE GASKET	1

شیر سر مخزن:

شیرهای استفاده شده در این کیت گاز از نوع دستی می باشد و یکی از انواع زیر می باشد.



OMB Alfa I



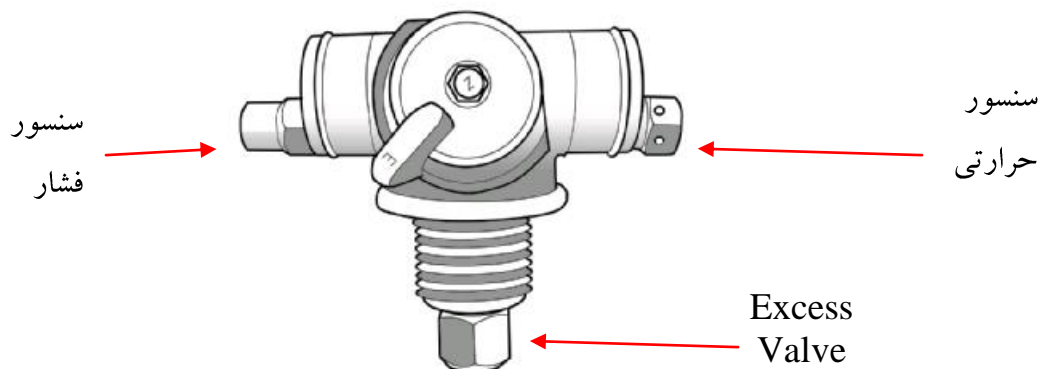
OMB Alfa II



Emer 130

در سمت پرکن شیر سر مخزن یک سنسور مکانیکی ساده که به عنوان سوپاپ اطمینان فشار عمل می کند قرار داده شده است. این سنسور دارای سوراخهایی است که در فشار آزمون ۳۰۰ بار عمل کرده و باز می شوند. بدین ترتیب با انتقال مقداری از گاز فشار بالا به بیرون مخزن باعث کاهش و تعدیل فشار گاز موجود در مخزن می گردد.

همچنین این شیر در سمت تهویه دارای یک سنسور مکانیکی ساده دیگری نیز می باشد که به صورت سوپاپ اطمینان حرارتی عمل می کند. در سر این سنسور لکه های سفید رنگ سرب قرار داده شده است و هنگامی که دمای مخزن به حدود ۱۱۰ درجه سانتیگراد برسد برای جلوگیری از انفجار مخزن این قطعات ریز سربی ذوب شده و منافذ مربوطه باز می شوند و گاز به سمت خارج انتقال می یابد. و در نهایت در سمت مخزن شیر دستی یک والوی به نام Excess Valve قرار دارد که یک سوپاپ یکطرفه بوده و در زمانی که فشار داخل مخزن کمتر از ۲۰۰ بار باشد اجازه ورود گاز به داخل مخزن را می دهد ولی در صورتی که فشار مخزن به ۲۰۰ بار برسد مسیر گاز ورودی را می بندد.



معرفی قطعات گاز سیستم OMVL

با توجه به تغییرات صورت گرفته بر روی موتور L3 دوگانه سوز و نصب کیت گاز OMVL لیست قطعات تغییر یافته به شرح جدول ذیل می باشد:

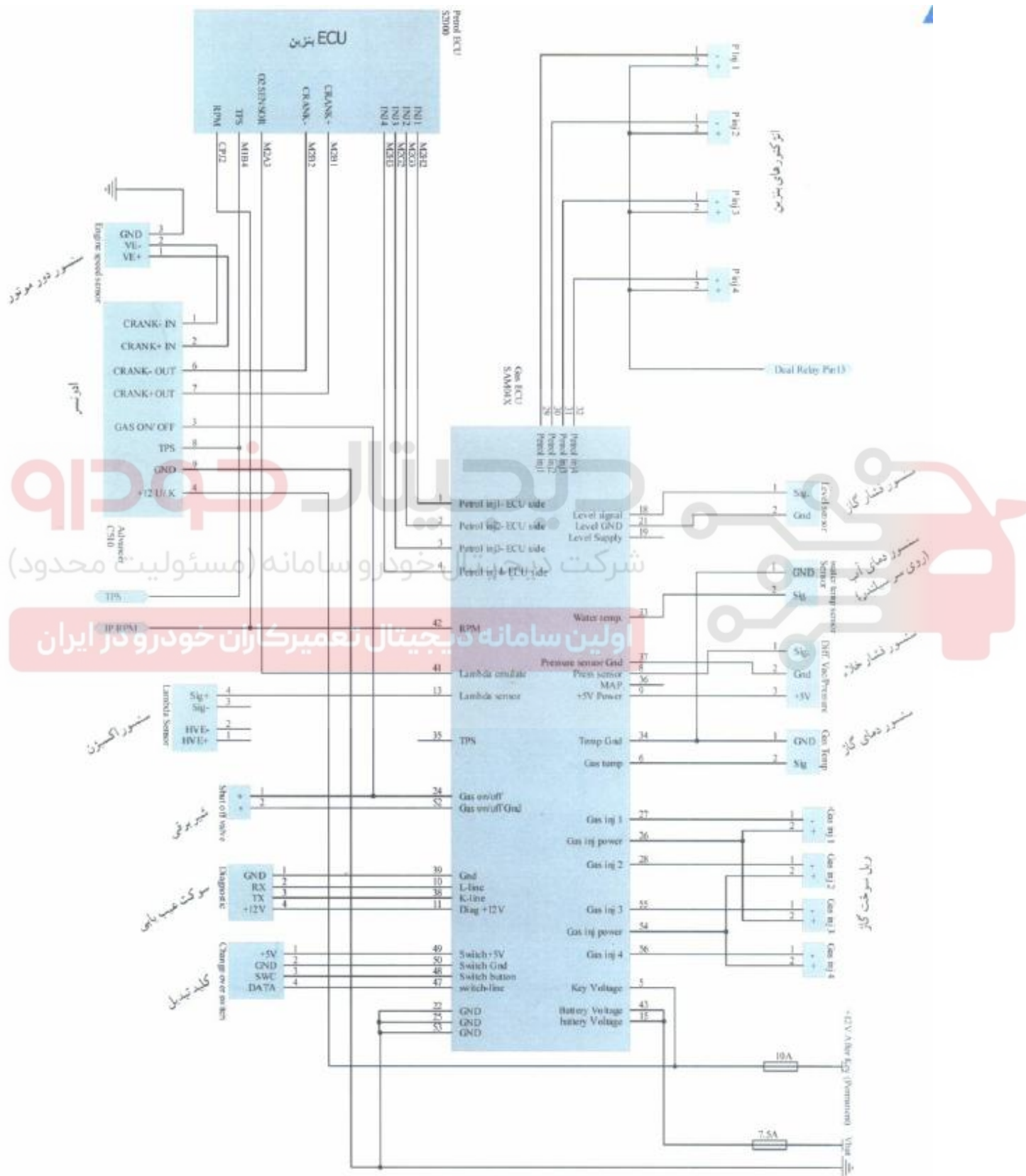
ردیف	شرح	کد اختصاصی	تعداد	ردیف	شرح	کد اختصاصی	تعداد
1	مجموعه رگولاتور گاز - OMVL	07408009	1	16	ریل سوخت	23002007	1
2	رگولاتور گاز - OMVL	07408012	1	17	نگهدارنده ریل سوخت - راست	18160005	1
3	سنسور دمای آب	09201041	1	18	نگهدارنده ریل سوخت - چپ	18160006	1
4	لوله آب گرم ورودی رگلاتور	10820009	1	19	شیلنگ گاز - تغذیه به افشاک	10818001	1
5	لوله آب گرم خروجی رگلاتور	10820027	1	20	بست شیلنگ گاز - تغذیه به افشاک	02527015	8
6	سه راهی آب گرم رگولاتور	09311002	1	21	پیچ M8x16 واشر دار	04001694	1
7	بست فلزی قابل تنظیم شیلنگ	02503075	5	22	فیلتر گاز	12404004	1
8	براکت رگلاتور	18183017	1	23	شیلنگ ورودی گاز 14x22x400	10818021	1
9	پیچ سرشش گوش واشر دار	04022061	4	24	شیلنگ گاز خروجی از فیلتر	10818008	1
10	مجموعه شیردستی با فشارسنج	10605005	1	25	بست فلزی قابل تنظیم شیلنگ	02503075	4
11	مجموعه فلنج و خرطوم تهویه	16504003	1	26	واحد کنترل الکترونیکی OMVL	20911014	1
12	لوله خرطومی تهویه L-300	16504001	1	27	مجموعه لوله فشارقوی شیردستی تارگولاتور گاز	16613029	1
13	لوله پلاستیکی تهویه (کف خودرو)	16612001	1	28	لوله فشار قوی شیردستی تارگولاتور گاز	16613028	1
14	واشر لوله پلاستیکی تهویه	18603108	1	29	مهده ماسوره	17422001	1
15	بست فلزی لوله خرطومی	02527014	14	30	پوش له شونده	03045001	10

ردیف	شرح	کد اختصاصی	تعداد	ردیف	شرح	کد اختصاصی	تعداد
31	مجموعه لوله فشار قوی مخزن تاشیردستی	16613014	1	46	قاب پشت شیر سوختگیری	12647001	1
32	بست فلزی شیلنگ خلا	02527019	10	47	یوش یلاستیکی قاب شیر سوختگیری	03044001	1
33	مهره ماسوره پایه بلند	17422002	1	48	درپوش روی کنسول جلو	06113016	1
34	لوله فشارقوی سوختگیری	16613002		49	مهره شش گوش شیردستی	17403138	3
35	براکت شیردستی	18126067	1	50	مجموعه لوله فشار قوی سوختگیری	16613013	1
36	بست 60-80	02527018	1	51	برجسب مجوز سوختگیری	21103004	1
37	جعبه محافظ واحد کنترل الکترونیک	20810005	1	52	شیر سوپاپ یکطرفه	10606001	1
38	واحد تنظیم بیش جرقه موتور (ادونسر) - C510	31801003	1	53	مهره شیردستی	17403138	1
39	یمج سرشش گوش واشردار	04022061	3				
40	مهره ففلی 6 میلیمتر	17417031	4				
41	سنسور خلا OMVL	09221006	1				
42	لوله فشار قوی از شیر سوختگیری نامخزن طول 570	16613002	1				
43	چهار راهی لوله خلا	31701002	1				
44	شیلنگ خلا بین سنسور TMAP و 4 راهه	10819012	1				
45	شیلنگ خلا رگولاتور 700*10*5	10819003	1				

دیجیتال خودرو
شرکت دیجیتال خودرو سامانه (مسئولیت محدود)

اولین سامانه دیجیتال تعمیرکاران خودرو در ایران

نقشه الکتریکی سمند OMVL



۴- کیت انژکتوری Siemens:

برروی خودروی سمند دوگانه سوز از کیت گاز Siemens نیز استفاده شده است. این کیت گاز دارای برخی قطعات مشابه با کیت گاز لندی رنزو می باشد.

کیت گاز این و EMS این خودرو به ۲ صورت ارائه شده است.

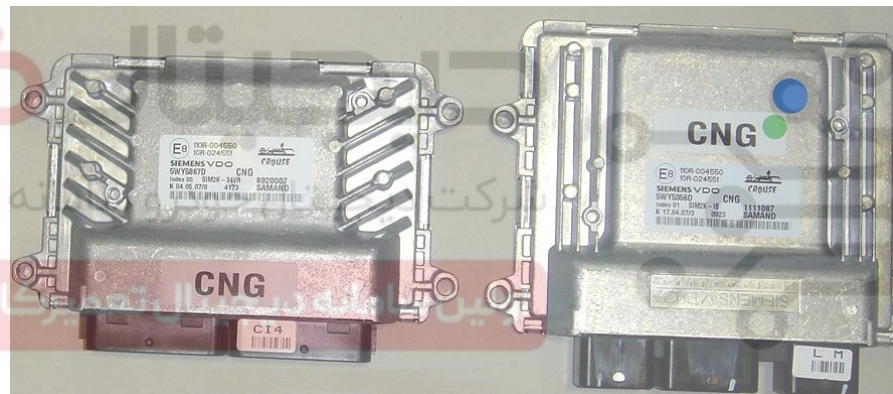
۱ - خودروی سمند با ۲ ECU بنزین و گاز مجزا. (Dual Box)

۲ - خودروی سمند با یک ECU. (Single Box). عبارت دیگر ECU بنزین و گاز این خودرو در

یک ECU جمع شده است و وظیفه مدیریت موتور را یک ECU بعهده دارد.

۱-۳ - خودروی سمند با دو ECU بنزین و گاز مجزا. (Dual Box)

ECU بنزین و گاز این خودرو در زیر نمایش داده شده است. بر هر دوی آنها لیبل CNG نصب شده است.



همانطور که در شکل زیر مشاهده می گردد ECU بنزین خودروی دوگانه سوز با ECU بنزین خودروی بنزین سوز شبیه هم هستند ولی نرم افزار ECU آنها باهم متفاوت است و قابلیت استفاده به جای همدیگر را ندارند. به همین منظور برای جلوگیری از نصب اشتباهی برروی خودرو، لیبل CNG برروی ECU بنزین خودروی دوگانه سوز الصاق شده است.



نکته ۱: در صورت نصب اشتباهی ECU بنزین خودروی بنزینی بر روی خودروی دوگانه سوز، بدلیل عدم وجود ارتباط CAN بین دو ECU، خودرو روی گاز نمی رود. و در صورت نصب ECU بنزین خودروی دوگانه سوز بر روی خودروی بنزینی، چراغ انژکتور روشن و ایراد P1105 بر روی نرم افزار عیب یاب مشاهده می شود.

نکته ۲: برای جلوگیری از نصب اشتباهی، بر روی جعبه ECU بنزین خودروی دوگانه سوز لیبل CNG نصب شده است.

نکته ۳: ECU های بنزین و گاز کیت گاز زیمنس با مارکهای SIEMENS VDO و CONTINENTAL بر روی این کیت نصب شده اند.

نکته ۴: ECU گاز زیمنس وظیفه ادونسر را نیز بر عهده دارد. همچنین ارتباط بین دو ECU بنزین و گاز از طریق شبکه CAN برقرار شده است.

نکته ۵: در صورت تحویل خودروی مذکور بدون سوخت از کارخانه، ایراد روشن ماندن چراغ انژکتور، وجود خطای P1105 در ECU بنزین و همچنین ایراد سنسور فشار قوی گاز در ECU گاز مشاهده می شود. این موضوع به علت عدم وجود گاز در مخزن و عدم امکان تست سنسور فشار قوی توسط ECU ایجاد می شود و پس از یکبار سوختگیری گاز و پاک کردن خطاهای ذکر شده از بین می رود.

ضمناً وجود ایراد P1105 در ECU بنزین سمند دوگانه سوز زیمنس، نشانگر وجود خطایی در ECU گاز این خودرو می باشد که ضروریست ایراد در ECU گاز بررسی گردد.

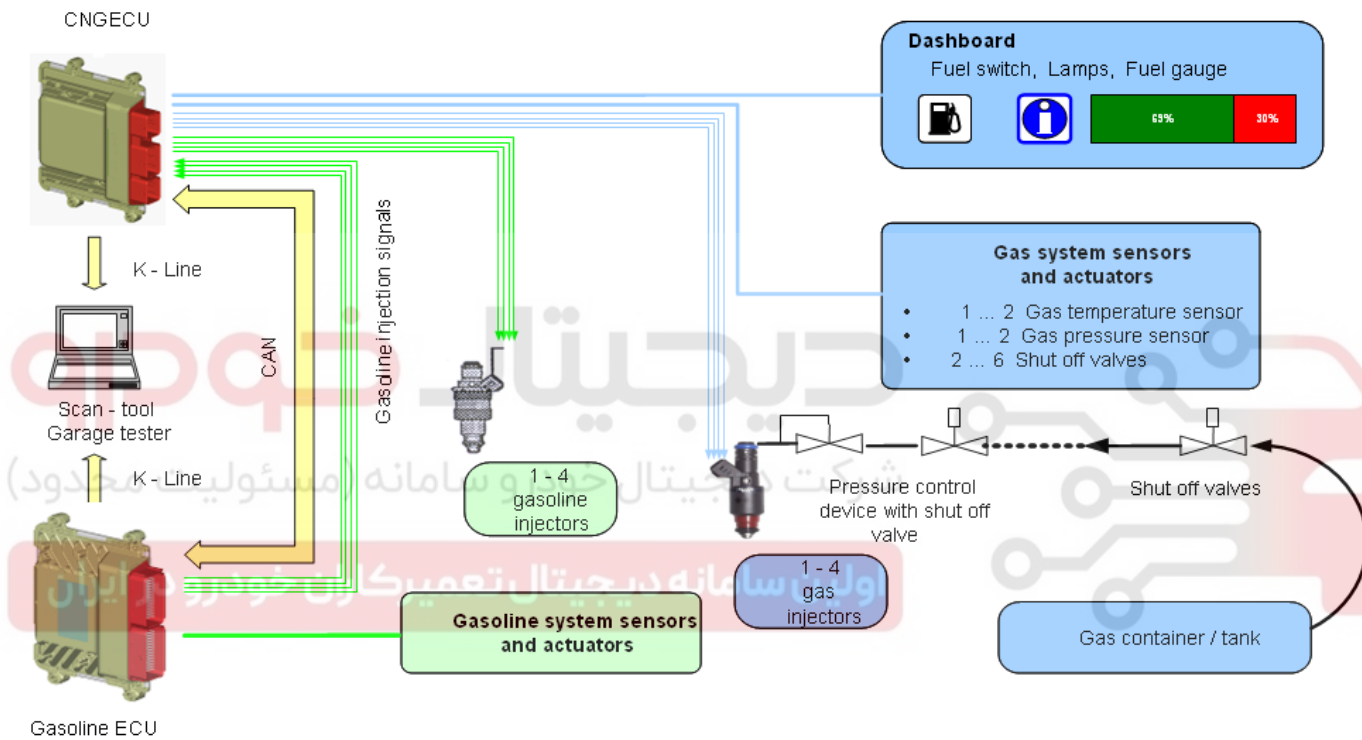
شماتیک ارتباطات بین دو ECU گاز و بنزین.

همانطور که قبلاً نیز گفته شد ارتباط بین ECU گاز و بنزین در این خودرو از طریق سیستم CAN می

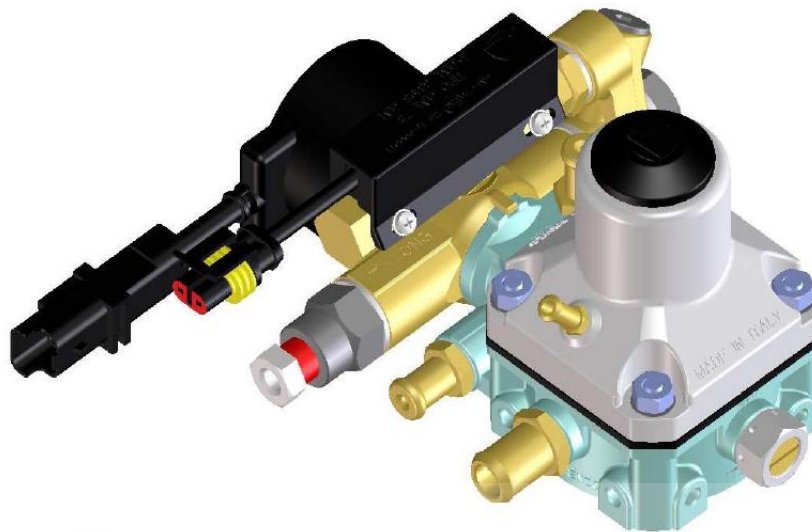
باشد. اطلاعات جهت عیب یابی نیز از طریق K-Line به کانکتور عیب یاب ارسال می شود.

ضمناً دستورات پاشش انژکتورهای بنزین ابتدا از ECU بنزین به ECU گاز می رود و سپس به انژکتورها

می رسد.



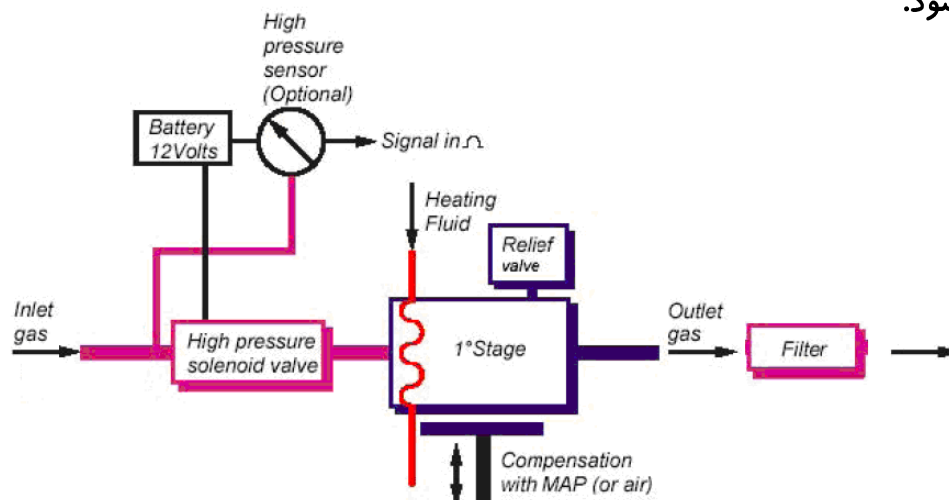
رگولاتور این خودرو از نوع NG1 و ساخت شرکت لندی رنزو می باشد و مشابه رگولاتور خودروی سمند و ۴۰۵ با کیت گاز Landi Renzo LC02 می باشد.



توجه کنید که سنسور فشار بالای گاز که بر روی رگولاتور قرار گرفته است در خودروی سمند که ECU بنزین و گاز مجزا دارند، از نوع مکانیکی (رئوستا) می باشد و لی سنسور فشار بالای خودروی سمند دوگانه سوز Single Box (تک ECU) از نوع پیزو الکتریک می باشد.

نکته: اخیراً بر روی خودروهای سمند با دو ECU، از رگولاتور NG1 با سنسور پیزو نیز استفاده شده است. بهمین جهت دسته سیم موتور و ECU این خودرو تغییر یافته است. بعبارت دیگر در خودروهای سمند دوگانه سوز با دو ECU، در صورتی که از رگولاتور NG1 با سنسور پیزو استفاده شده باشد شماره فنی ECU گاز و شماره وایرینگ دسته سیم موتور متفاوت خواهد بود. (رجوع به اطلاعیه فنی ۶۶-۱۳۸۷ با کد مدرک ۱۱۳۲۸)

همانطور که در شماتیک شکل زیر نمایش داده شده است، فرایند کاهش فشار از ۲۰۰ بار به فشار ۲ بار طی یک مرحله انجام می شود.



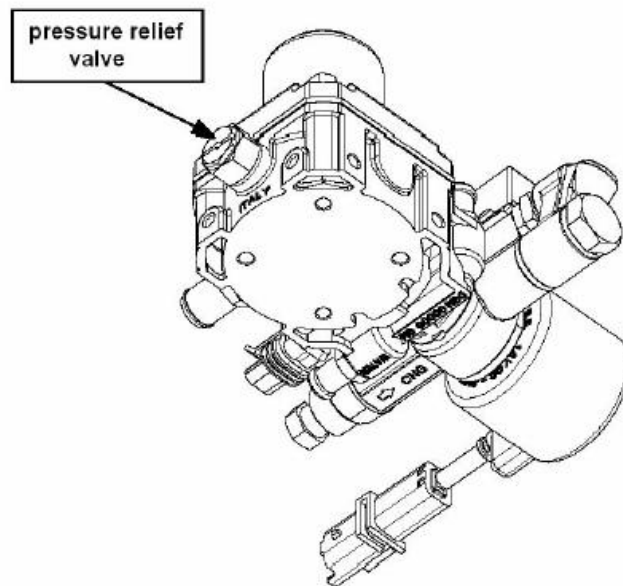
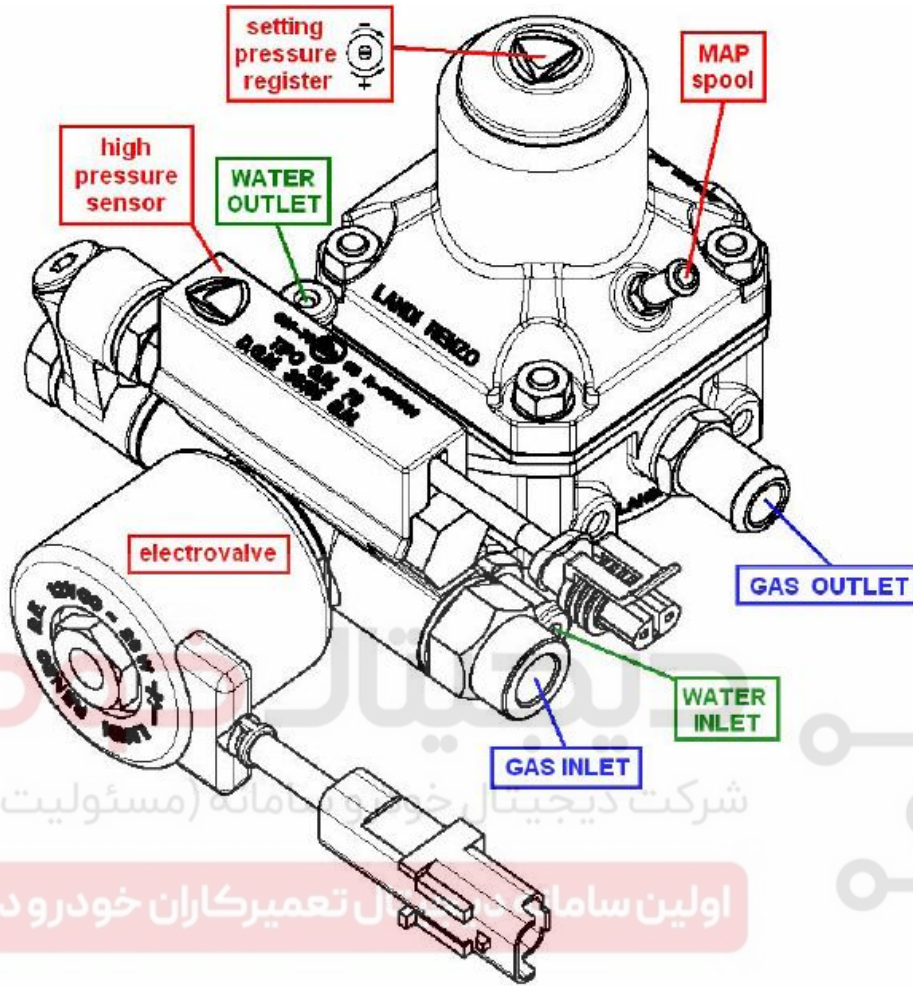
جدول مشخصات کارکرد رگولاتور NG1 در زیر مشاهده می شود:

Regulator Type		NG1-2 EV LR
product code	(R110 @ -40dC)	536850000
Homologation		ECE/ONU n°110 (110R – 000098) @ (-40dC minimum temperatures)
Regulated media		natural gas
Service pressure [bar]		15 to 200
Output relative pressure	Nominal(+/- 2.5% absolute of pressure range) [bar]	2
	calibration range [bar]	1.6 – 2.3
Setting pressure		2 +/- 0.05 @ 100 bar (inlet pressure)
Maximum CNG flow rate [kg/h]		29
Pressure Relief Valve opening pressure [bar]		3.2 / 4
Creep @ no flow		± 15% of output absolute pressure
Hysteresis		< 1% of output absolute pressure
Operating temperatures	environment [C°]	-40 to +120
	input gas [°C]	-40 to +60
	heating fluid [°C]	-40 to +100
Burst pressure	of high-pressure part	> 1.100 bar
	of 1st stage	> 4 times working pressure
Solenoid valve supply voltage	nominal [V]	12
	operating range [V]	8 to 16
Maximum allowed CNG leakage		< 15 Ncm ³ /h
CNG inlet filter		40 – 60 µm
Fittings	gas inlet	M12x1
	gas outlet	φ14 mm fitting for rubber pipe
	heating fluid circuit	φ10 mm fitting for rubber pipe
	MAP	φ5.5 mm fitting for rubber pipe to be updated
Solenoid valve electrical connector		SICMA_2 Framatome (2 pins)
Weight [g]		1.700
Recommended installation place		engine compartment
Durability		200.000 km

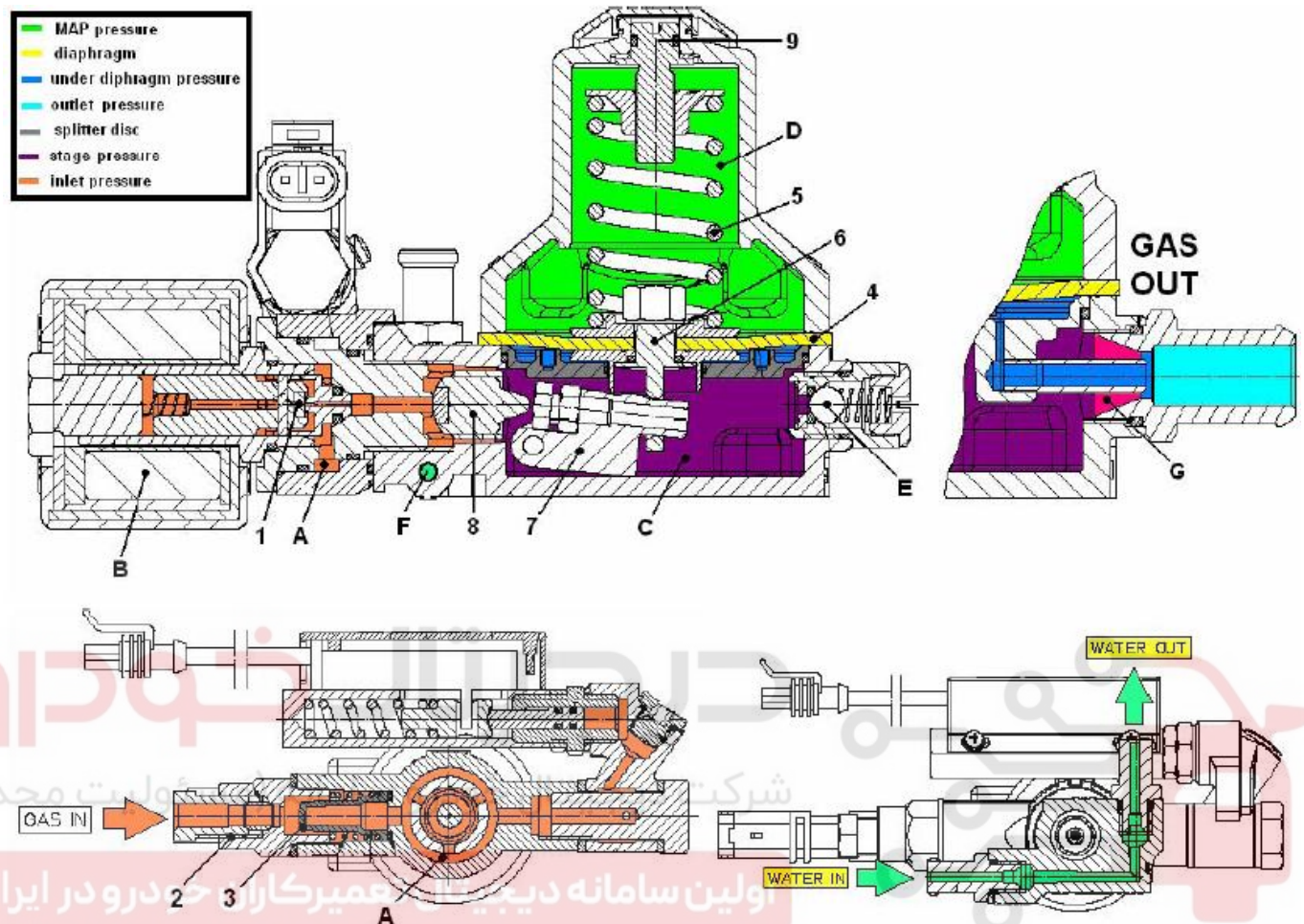
جدول عیب یابی این رگولاتور به شرح زیر است: سامانه دیجیتال تعمیرکاران خودرو در ایران

Description of Effect	What do you have to do
Gas does not exit from reduction unit	<ul style="list-style-type: none"> • Check functioning of gas solenoid valve inlet and especially condition of coil.
Pressure regulator load insufficient	<ul style="list-style-type: none"> • Inlet solenoid valve filter blocked. • Solenoid valve not opening completely. • stage pressures not as specified.
Pressure regulator operates at very low temperature.	<ul style="list-style-type: none"> • Check water circulation
Idling speed adjustment very difficult	<ul style="list-style-type: none"> • stage pressure not as specified. • Check correct connection of MAP compensation circuit.
Loss of gas to the exterior	<ul style="list-style-type: none"> • Check cover tightening torques • Check condition of seals/membranes
Loss of gas internally with engine off	<ul style="list-style-type: none"> • Check solenoid valve at gas inlet, especially condition of internal sealing elements.
Loss of water from reduction unit heating circuit	<ul style="list-style-type: none"> • Check condition of sealing elements on joints (O-rings)
Loss of gas from safety valve (safety valve opens and discharges gas)	<ul style="list-style-type: none"> • Check stage pressure, check stage valve and/or the membrane if necessary.

معرفی قطعات و اجزاء خارجی رگولاتور



عملکرد رگولاتور NG1



گاز از داخل مخزن CNG وارد فیتینگ میانی (۲) و فیلتر (۳) و پس از آن وارد محفظه A رگولاتور می گردد. با برق دهی محدود به شیر برقی (بویین) B، شیر (۱) باز می شود و گاز از محفظه A به منطقه C جریان می یابد. در حالتهایی که خودرو سوخت گاز مصرف می کند، جریان وارد منطقه C می شود و فشاری برابر با فشار کالیبره تشکیل می دهد. (فشار کالیبره همان فشار مورد نیاز که در اکثر خودروها حدوداً ۲ بار است). این فشار در نتیجه بالانس نیروهای اعمال شده روی دیافراگم (۴) توسط فنری (۵) که در محفظه D واقع است و همچنین فشار در منطقه C ایجاد می شود. در محفظه D فشار مطلق منیفولد map وجود دارد.

این سیستم قابلیت تنظیم شدن را دارد. زیرا هنگامی که فشار منطقه C کاهش پیدا می کند (خودرو در حالت گاز کار می کند) نیروی فنر روی دیافراگم بر نیروی فشار گاز زیر دیافراگم غالب می شود و این

موضوع باعث حرکت دیافراگم به سمت منطقه C می شود و در ادامه باعث حرکت قطعه میانی (۶) و اهرم (۷) و افزایش باز شدن شیر مرحله اول (۸) می گردد.

جریان گاز از این قسمت زیاد می شود و در نتیجه ی افزایش فشار این مرحله، بالانس نیروهای بالا و پایین دیافراگم دوباره ایجاد می شود.

بر عکس، وقتی که فشار منطقه C زیاد می شود شیر (۸) بوسیله همان مکانیسم یکسان گرایش به بسته شدن می کند. این موضوع باعث کاهش جریان فشار گاز خروجی می شود.

در حالتی که در منطقه C افزایش فشار بیش از حد اندازه وجود داشته باشد یک شیر اطمینان (E) باز می گردد و گاز تخلیه می شود. این امر فشار این مرحله را به اندازه اندکی کمتر از اندازه فشار کالیبره کاهش می دهد.

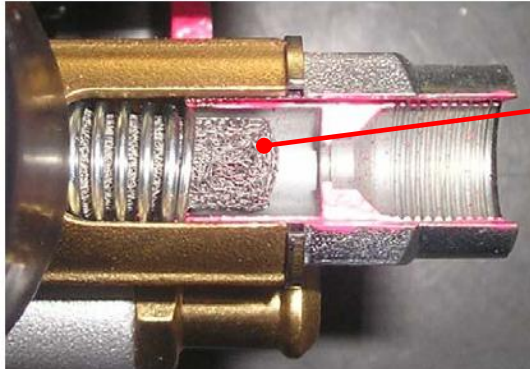
بمنظور برقراری و نگه داشتن افت فشار ثابت در انژکتورها هنگامی که دور موتور تغییر می کند، فشار گاز می تواند توسط ارتباط بین محفظه D با منیفولد هوا جبران شود.

برای جلوگیری از تشکیل یخ و رطوبت در رگولاتور بدلیل انبساط گاز (اثر ژول- تامسون) ، یک مدار گرم کننده (F) در رگولاتور تعبیه شده است. این مدار معمولاً از مدار خنک کاری موتور استفاده می کند و بمنظور تبادل گرمایی بهینه نزدیک منطقه ای که بیشترین افت فشار در آن اتفاق می افتد قرار داده شده است.

اولین سامانه دیجیتال تعمیرکاران خودرو در ایران

خصوصیات اصلی رگولاتور NG1

- رگولاتور تنظیم فشار تک مرحله ای
- مجهز به شیر برقی فشار بالا قبل از رگولاتور
- دارای فیلتر گاز فشار بالا در داخل شیر برقی رگولاتور در ابتدای ورودی گاز



فیلتر فشار بالا
داخل رگولاتور

- مجهز به سوپاپ اطمینان فشاری
- مدار گرم کننده داخلی بمنظور جلوگیری از رطوبت زایی و یخ زدگی گاز بخاطر اثر ژول-تامسون
- جبران کننده فشار گاز توسط map

- حداکثر نرخ جریان گاز: 29Kg/h گاز فشرده طبیعی. این نرخ جریان معادل 40Kg/h هوا می باشد: در دمای اتاق ضریب تبدیل (نرخ جریان گاز [Kg/h]) / (نرخ جریان هوا [Kg/h]) می باشد.

شرکت دیجیتال خودرو سامانه (مسئولیت محدود)

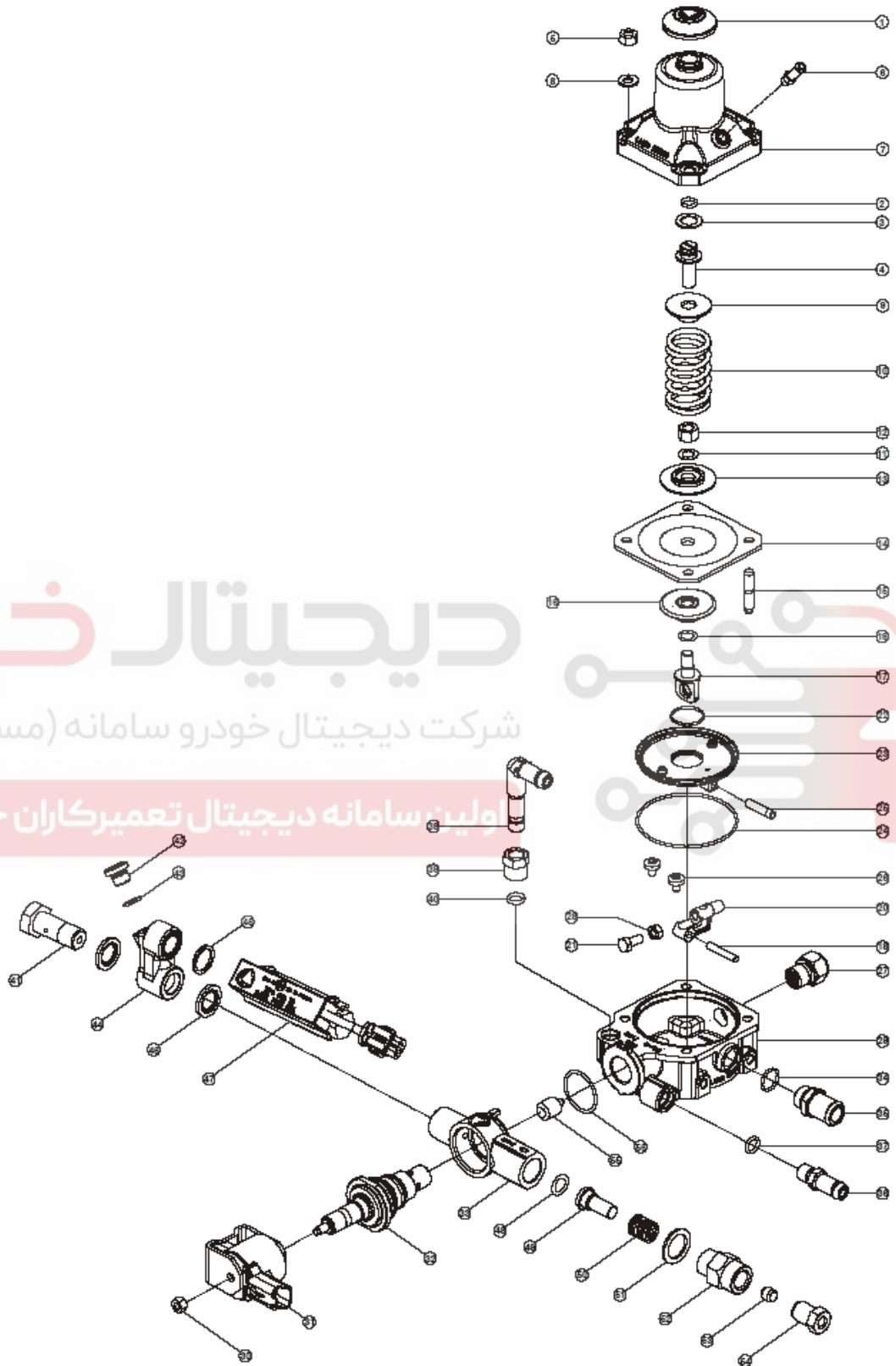
- وزن سبک و ابعاد کوچک.
- برخوردار از دقت بالای فشار تنظیم شده. سامانه دیجیتال تعمیرکاران خودرو در ایران
- حساسیت بالای قطعات.
- هیستریزیس کمتر.

در هر 50.000 Km کارکرد خودروی سوخت گاز می بایست روغن جمع شده داخل رگولاتور تخلیه شود عمل بازرسی نشتی از رگولاتور اجرا شود.

در هر 100.000Km کارکرد خودرو روی گاز می بایست فیلتر داخلی رگولاتور تمیز و در صورت خرابی تعویض شود.

در هر 200.000Km کارکرد خودرو روی گاز می بایست رگولاتور NG1 مطابق دستورالعمل سازنده و توسط اشخاص دارای صلاحیت یک بار سرویس اساسی شود.

Pos.	Description
1	2nd stage protection cover
2	OR 106 6,75x1,78
3	Washer
4	Setting screw M8x0,75
5	Hexagonal nut M6
6	Map hose fitting
7	Second stage machined cover NG
8	Spring washer D.12x6,1x1,2
9	Spring driver D.18,5
10	Spring 3,8X28X55 1ø-2øST. NG
11	M7 washer
12	M7 hex nut
13	First stage diaphragm upper disc
14	1st stage diaphragm NG2
15	Stud bolt screw M6X29,5
16	Diaphragm lower disc with OR
17	First stage lever joint TN1 D.16
18	1st stage pin TN1
19	OR 2031 7,66x1,78
20	1st stage lever
21	M5x12 TE screw
22	OR 19x1
23	Divider disc
24	OR 2224 56,87X1,78
25	Venturi pipe M5x0,5
26	M5x6 screw
27	NG1 security valve
28	Hex nut M5
29	NG1-2 Body
30	Hex nut M5
31	Coil 12V 11W
32	NG1-2 high pressure valve
33	Gas inlet fitting M16x1 1/4 gas 2
34	OR 114 11,11X1,78
35	Outlet gas fitting D.7 M14x1
36	Water fitting D10 M10x1
37	OR 2031 7,66X1,78
38	Bent water fitting M10x1
39	Water fitting nut M10x1
40	OR 2031 7,66X1,78
41	1/4 gas fitting screw
42	TCEI plug 8,8 M10x1
43	OR 108 8,73x1,78
44	Trasducer bend
45	Washer D.13.9x19x1.5
46	1/4 gas washer
47	NG1 IK SIEMENS gas inlet gro
48	OR 204310,82x1,78
49	INOX sinter filter AISI 304
50	Spring D.1,3x13x22
51	Bonded seal U16x22,7x1,5
52	Gas inlet fitting M16X1/M12X1



ریل سوخت به کار گرفته شده برای این خودروها از نوع MED می باشد. ، درپوش ریل سوخت این ریل به رنگ سیاه می باشد.

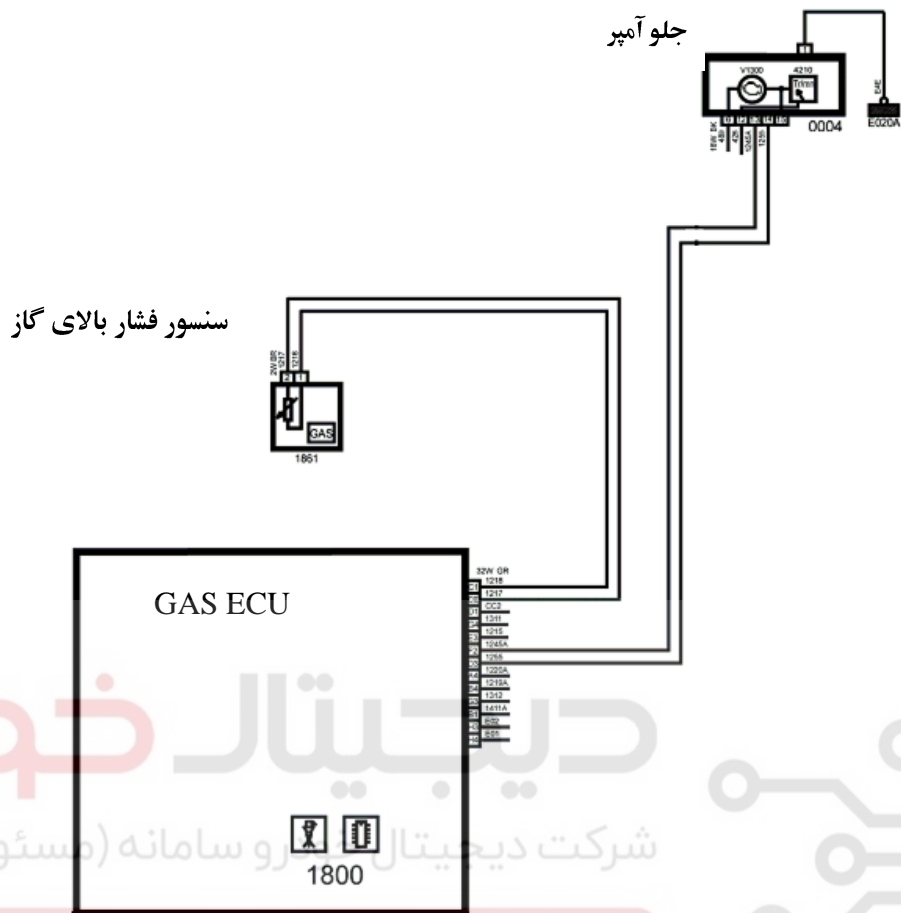


نکته: انژکتور این ریل سوختها با درپوش مشکی با ریل سوختهای گاز Med درپوش سبز مورد استفاده در کیتهای لندی رنزو LC02 از لحاظ قطر سوراخ متفاوت می باشد. بنابراین هرگز آنها را بجای همدیگر استفاده نکنید.

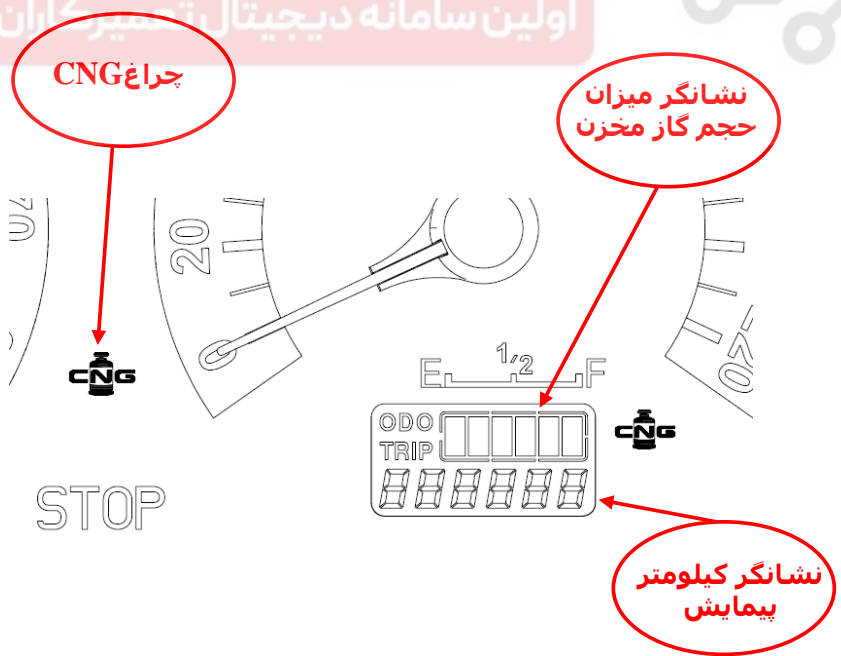
شرکت دیجیتال خودرو (مسئولیت محدود)

کلید تبدیل گاز این خودرو فقط جهت تبدیل سوخت بنزین به گاز به کار می رود و فاقد نشانگر میزان گاز می باشد. نشانگر میزان گاز این سیستم و علامت نشاندهنده عملکرد خودرو روی گاز، روی جلو آمپر این خودرو قرار دارد. بدین ترتیب که اطلاعات میزان حجم گاز موجود در مخزن از طریق سنسور فشار بالای گاز روی رگولاتور، به پایه C2 در سوکت ۳۲ راهه خاکستری ECU گاز می رود و سپس ECU گاز میزان گاز موجود را از طریق سیگنالهای PWM از پایه F2 سوکت ۳۲ راهه خاکستری به پایه ۱۳ سوکت مشکی جلو آمپر ارسال می کند.

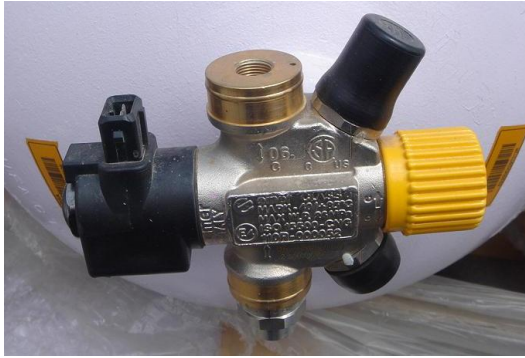




دیجیتال خودرو
 شرکت دیجیتال خودرو سامانه (مسئولیت محدود)
 اولین سامانه دیجیتال تعمیرکاران خودرو در ایران



در برخی از این خودروها از شیر برقی سر مخزن استفاده شده است، در صورت خرابی شیر و نیاز به استفاده از شیر دستی، می توان از شیر دستی و یک مقاومت کورکن به شماره فنی ۲۲۱۱۸۰۱۷ استفاده کرد.



شیر برقی Emer 503

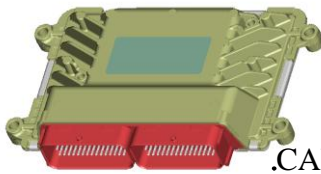
دیجیتال خودرو

شرکت دیجیتال خودرو سامانه (مسئولیت محدود)

اولین سامانه دیجیتال تعمیرکاران خودرو در ایران

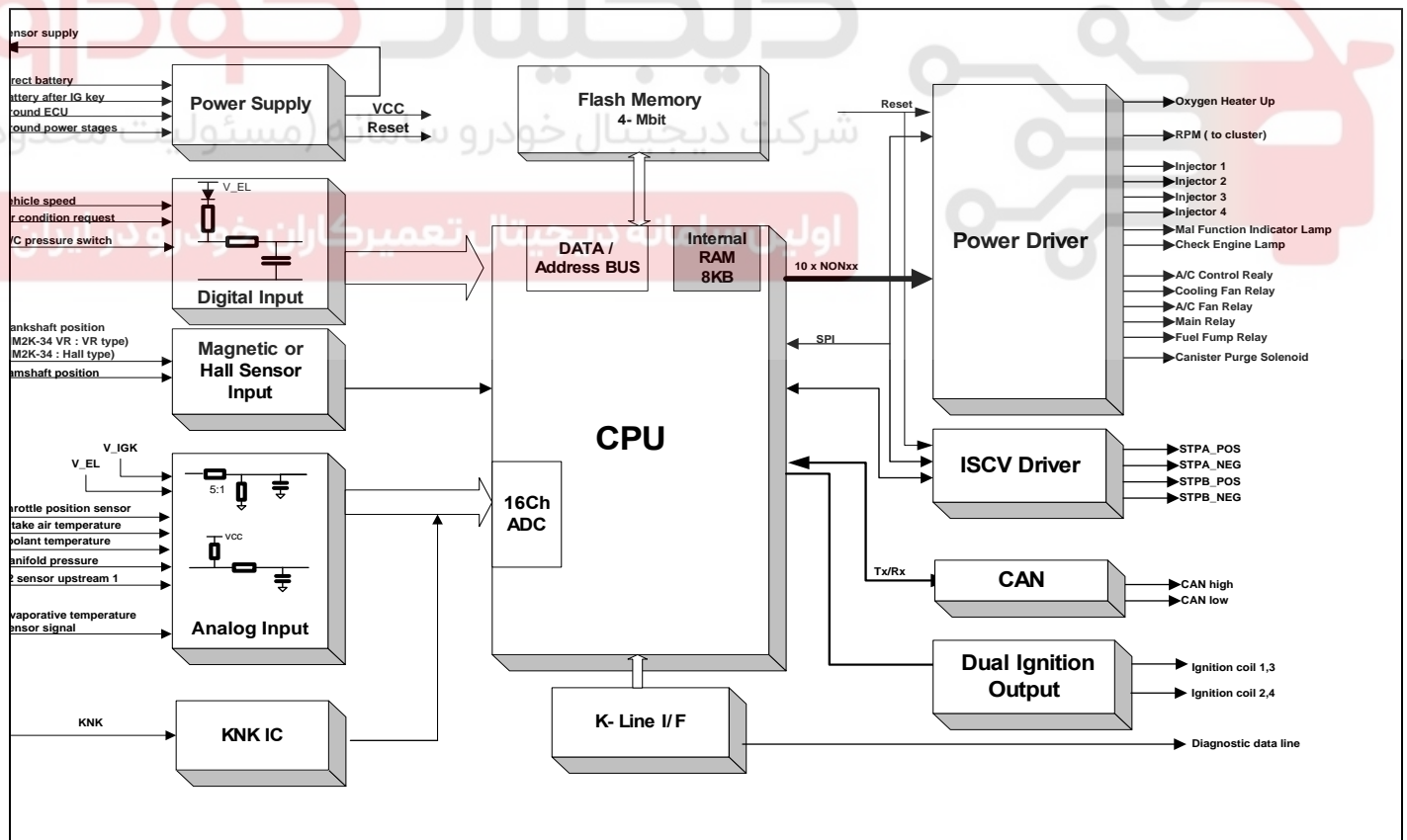


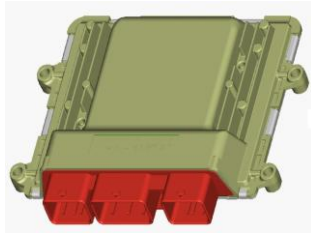
مشخصات ECU بنزین خودروی سمند دوگانه سوز با کیت گاز زمینس:



- دارای یک تراشه ی میکروکنترلر ۱۶ بیتی.
- مجهز به یک CPU با فرکانس پردازش ۱۶ مگا هرتز.
- دارای یک حافظه موقت ۴ مگابایتی (۲۵۶×۱۶)
- دارای ظرفیت انتقال اطلاعات به میزان ۵۰۰ کیلو بایت در ثانیه از طریق شبکه CAN.
- مجهز به درایور های دابل جهت ارسال سیگنال جرقه به کوئل.
- دارای دو سوکت ۴۵ پایه _ جمعا ۹۰ پایه.
- برخوردار از قاب با جنس آلومینیومی ریخته شده و صفحه فولادی پرس شده زیرین.
- محدوده دمای کارکرد بین ۴۰- الی ۱۰۰ سلسیوس.

شماتیک بلوک دیاگرام ECU بنزین و ارتباطات داده های دریافتی و ارسالی.

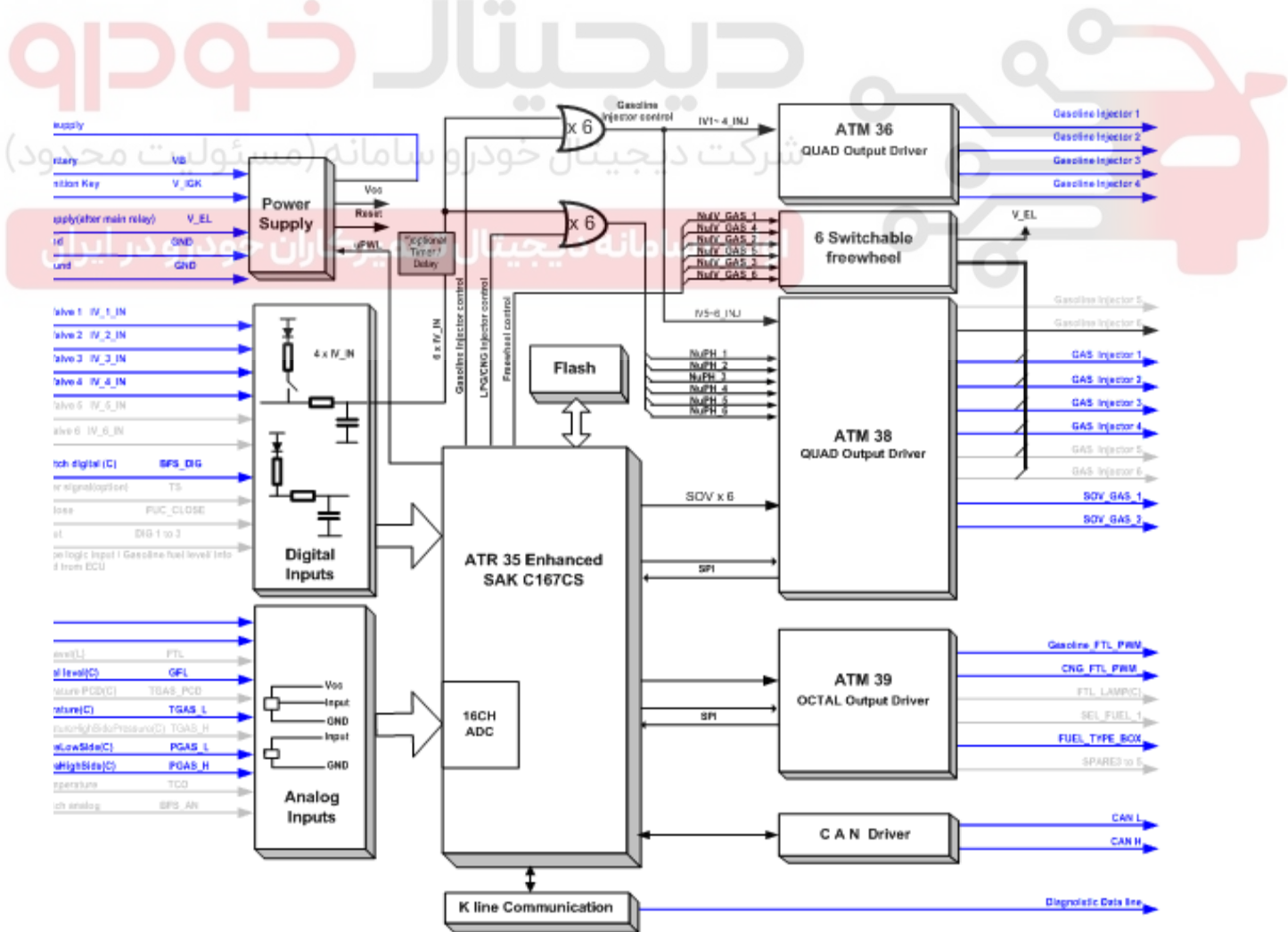




مشخصات ECU گاز خودروی سمند دوگانه سوز با کیت گاز زمینی:

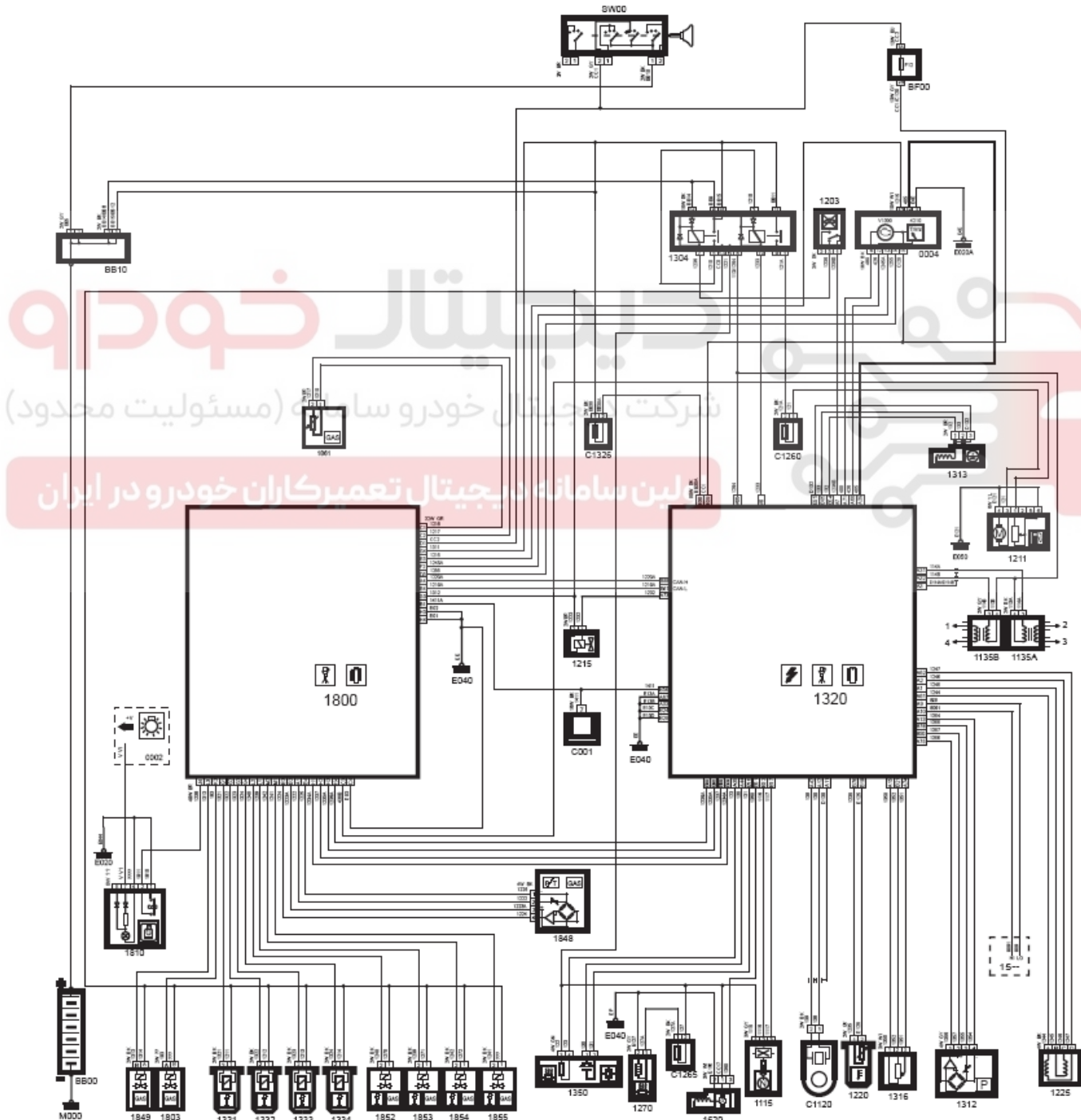
- دارای یک تراشه ی میکروکنترلر ۱۶ بیتی.
- مجهز به یک CPU با فرکانس پردازش ۱۶ مگا هرتز.
- دارای یک حافظه موقت ۲ مگابایتی (۱۶×۲۵۶K)
- دارای ظرفیت انتقال اطلاعات به میزان ۵۰۰ کیلو بایت در ثانیه از طریق شبکه CAN
- مجهز به ۴ درایور ارسال سیگنال پاشش انژکتور.
- دارای دو جمعاً ۸۰ پین در ۲ سوکت.
- برخوردار از قاب با جنس آلومینیومی ریخته شده و صفحه فولادی پرس شده زیرین.
- محدوده دمای کارکرد در محیط بین ۴۰- الی ۸۵ سلسیوس.

شماتیک بلوک دیاگرام ECU گاز و ارتباطات داده های دریافتی و ارسالی.



نقشه ارتباطات الکتریکی EMS خودروی سمند

شماره قطعه	شرح قطعه	شماره قطعه	شرح قطعه
۱۸۰۰	گاز ECU	۱۸۱۰	کلید تبدیل گاز/بنزین
۱۸۰۳	شیر برقی سر مخزن	۱۸۴۹	شیر برقی روی رگولاتور
۱۸۵۴ الی ۱۸۵۲	انژکتورهای گاز	۱۳۳۴ الی ۱۳۳۱	انژکتور های بنزین
C001	کانکتور عیب یاب	۱۸۴۸	سنسور فشار - دمای گاز پایین
۱۸۶۱	سنسور مسیر فشار قوی (روی رگولاتور)		



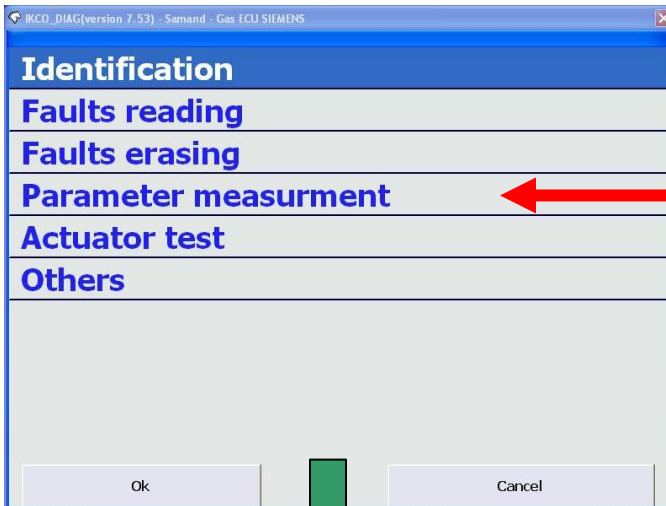
برای عیب یابی این سیستم (هم بنزین و هم گاز) می توان از نرم افزار ایکودیگ ورژن ۸،۰۳ به بعد و کابل ۱۶ پین استفاده کرد. بهمین جهت برای عیب یابی و خواندن خطاهای ثبت شده در حافظه ECU بنزین در منوی Samand گزینه Petrol SIEMENS انتخاب می گردد.



شرکت دیجیتال خودرو سامانه (مسئولیت محدود)
 اولین سامانه دیجیتال تعمیرکاران خودرو در ایران

برای عیب یابی سیستم گاز و خواندن خطاهای ثبت شده در حافظه ECU گاز از منوی Samand گزینه CNG SIEMENS انتخاب گردد.





برای مشاهده مقادیر پارامترها، بر روی گزینه Parameter Measurement را کلیک کنید.

Parameter	Unit	Value
Battery voltage	volts	14.2
Gas pressure low side	Bar	3.103
Manifold Air Pressure	Bar	0.37
Regulator pressure	Bar	2.73
State of ignition key		On
Engine speed	rpm	832
State of engine		idle
Injection		Active
Ability to use gas system		Ok
Transition of fuel (change over)		Change_over finished
Current fuel type		Petrol
Error emergency stop		No
Error on gasoline injection path		No
Error on gas injection path		No
Error on gas system		No
Error on auxiliary devices		No
Gas tank empty		No
ready to operate		Ok
Ok with restrictions		Ok

Parameter	Unit	Value
Peak time for gas injector control	ms	1.9
Injector dead time	ms	0.000
Gas temperature at low pressure	C	54.75
Gas pressure at low pressure side	Bar	3.10
Gas pressure at high pressure side	Bar	134.41
Gas fuel tank level	%	67
Gas injector duty cycle	%	2
Total running time in gasoline and gas fuel	h	16.1311
Total running time in gas fuel mode	h	0.1035
Injection time at cylinder #1	ms	3.32
Injection time at cylinder #2	ms	3.29
Injection time at cylinder #3	ms	3.30
Injection time at cylinder #4	ms	3.27



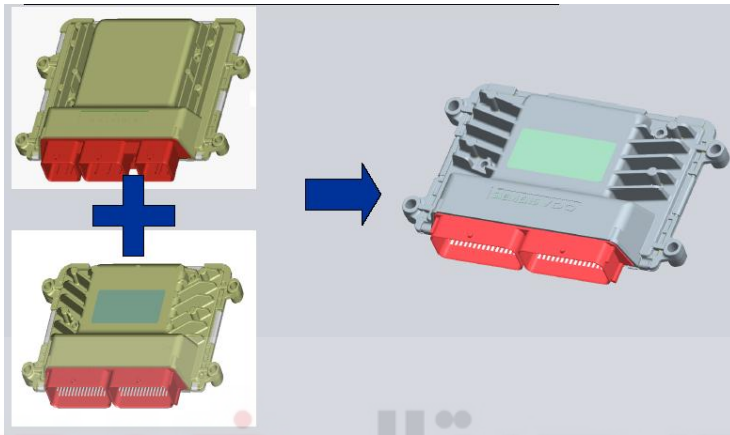
CNG bi-fuel Diagnosis Status for Single-Box ECU (SAMAND, Peugeot Pars)

NO	DTC	CONTENTS	Description	Diag State
1	P0031	O2 Sensor Heater Circuit Low (Bank1 Sensor 1)	SCG	▲
2	P0032	O2 Sensor Heater Circuit High (Bank1 Sensor 1)	SCB or OC	▲
3	P0107	Manifold Absolute Pressure Circuit Low Input	SCG or OC	●
4	P0108	Manifold Absolute Pressure Circuit High Input	SCB or GND OC	●
5	P0112	Intake Air Temperature Circuit Low Input	SCG	▲
6	P0113	Intake Air Temperature Circuit High Input	SCB or OC	▲
7	P0117	Engine Coolant Temperature Circuit Low Input	SCG	●
8	P0118	Engine Coolant Temperature Circuit High Input	SCB or OC	●
9	P0122	Throttle / Pedal Position Circuit Low Input	SCG	●
10	P0123	Throttle / Pedal Position Circuit High Input	SCB or OC	●
11	P0130	O2 Sensor Circuit Malfunction (Bank1 Sensor 1)	OC	●
12	P0131	O2 Sensor Circuit Low Voltage (Bank1 Sensor 1)	SCG	●
13	P0132	O2 Sensor Circuit High Voltage (Bank1 Sensor 1)	SCB	●
14	P0230	Fuel Pump Circuit Malfunction	SCB, SCG or OC	▲
15	P0325	Knock Sensor 1 Circuit Malfunction	Sensor defect	▲
16	P0335	Crankshaft Position Sensor Circuit Malfunction	No or Invalid signal	●
17	P0340	Camshaft Position Sensor Circuit Malfunction	No or Invalid signal	●
18	P0351	Ignition Coil 'A' Primary Secondary Circuit Malfunction	Signal acquisition input failure, Primary overvoltage duration too short, No ignition spark	▲
19	P0352	Ignition Coil 'B' Primary Secondary Circuit Malfunction		▲
20	P0353	Ignition Coil 'C' Primary Secondary Circuit Malfunction		▲
21	P0354	Ignition Coil 'D' Primary Secondary Circuit Malfunction		▲
22	P0444	Evaporative Emission Control System - Purge Control Valve Circuit Open	OC	▲
23	P0446	Evaporative Emission Control System - Purge Control Valve Circuit Shorted	SCB or SCG	▲
24	P0501	Vehicle Speed Sensor Range / Performance	Invalid signal	▲
25	P0505	ISA Stepper Motor SCG or SCB or OPEN circuit	SCB, SCG or OC	●
26	P0560	System Voltage Problem	Main relay fault	▲
27	P0605	Internal Control Module Read Only Memory (ROM) Error	ECU internal ROM error	▲
28	P0650	Malfunction Indicator Lamp(MIL) Control Circuit	SCB, SCG or OC	▲
29	P1201	Cylinder 1 – Gasoline Injector Circuit Malfunction	SCB, SCG or OC	●
30	P1202	Cylinder 2 – Gasoline Injector Circuit Malfunction	SCB, SCG or OC	●
31	P1203	Cylinder 3 – Gasoline Injector Circuit Malfunction	SCB, SCG or OC	●
32	P1204	Cylinder 4 – Gasoline Injector Circuit Malfunction	SCB, SCG or OC	●
33	P1460	Fuel Tank Level Input Signal	SCB or OC	▲
34	P1461	Fuel Tank Level Input Signal – Stuck	Stuck signal	▲
35	P1464	Fuel Tank Level Input Signal – Noisy	Noisy signal	▲
36	P1546	A/C High Pressure Switch or A/C Clutch Relay Circuit Malfunction	SCB, SCG or OC	▲
37	P1624	Low Cooling Fan Relay – Circuit Malfunction	SCB, SCG or OC	▲
38	P1625	A/C Condensor or High Cooling Fan Relay – Circuit Malfunction	SCB, SCG or OC	▲
39	P1626	Cooling Fan – Circuit Malfunction	OC	▲
40	P1656	Communication failure with immobilizer	Communication fail	▲
41	P1661	Immobilizer configuration not correct	Configuration incorrect	▲
42	P1662	R-line circuit malfunction	SCB, SCG or OC	▲
43	P1666	Engine Coolant Hot warning lamp Circuit Malfunction	SCB, SCG or OC	▲
44	P3001	CNG Tank Pressure Sensor Circuit	SCB or OC	▲
45	P3005	CNG Shut Off Valve #1 at Tank	SCB, SCG or OC	▲
46	P3072	System Voltage Low	System voltage low	▲
47	P3073	System Voltage High	System voltage high	▲
48	P3089	CNG Shut Off Valve at PCD	SCB, SCG or OC	▲
49	P3176	Bi-fuel Selection Switch Circuit	SCB	▲
50	P3180	CNG Rail Temperature Sensor Circuit	SCB, SCG or OC	▲
51	P3190	CNG Rail Pressure Sensor Circuit	SCB, SCG or OC	▲
52	P3191	CNG Rail Pressure Sensor – Leak at PCD / PCD Malfunction	Invalid signal	▲
53	P3201	Cylinder 1 – GAS Injector Circuit Malfunction	SCB, SCG or OC	▲
54	P3202	Cylinder 2 – GAS Injector Circuit Malfunction	SCB, SCG or OC	▲
55	P3203	Cylinder 3 – GAS Injector Circuit Malfunction	SCB, SCG or OC	▲
56	P3204	Cylinder 4 – GAS Injector Circuit Malfunction	SCB, SCG or OC	▲
57	P3381	Bi-fuel Indication Lamp Circuit	SCB, SCG or OC	▲

● : Generate DTC and MIL ON at Non-OBD
▲ : Generate DTC and MIL OFF at Non-OBD

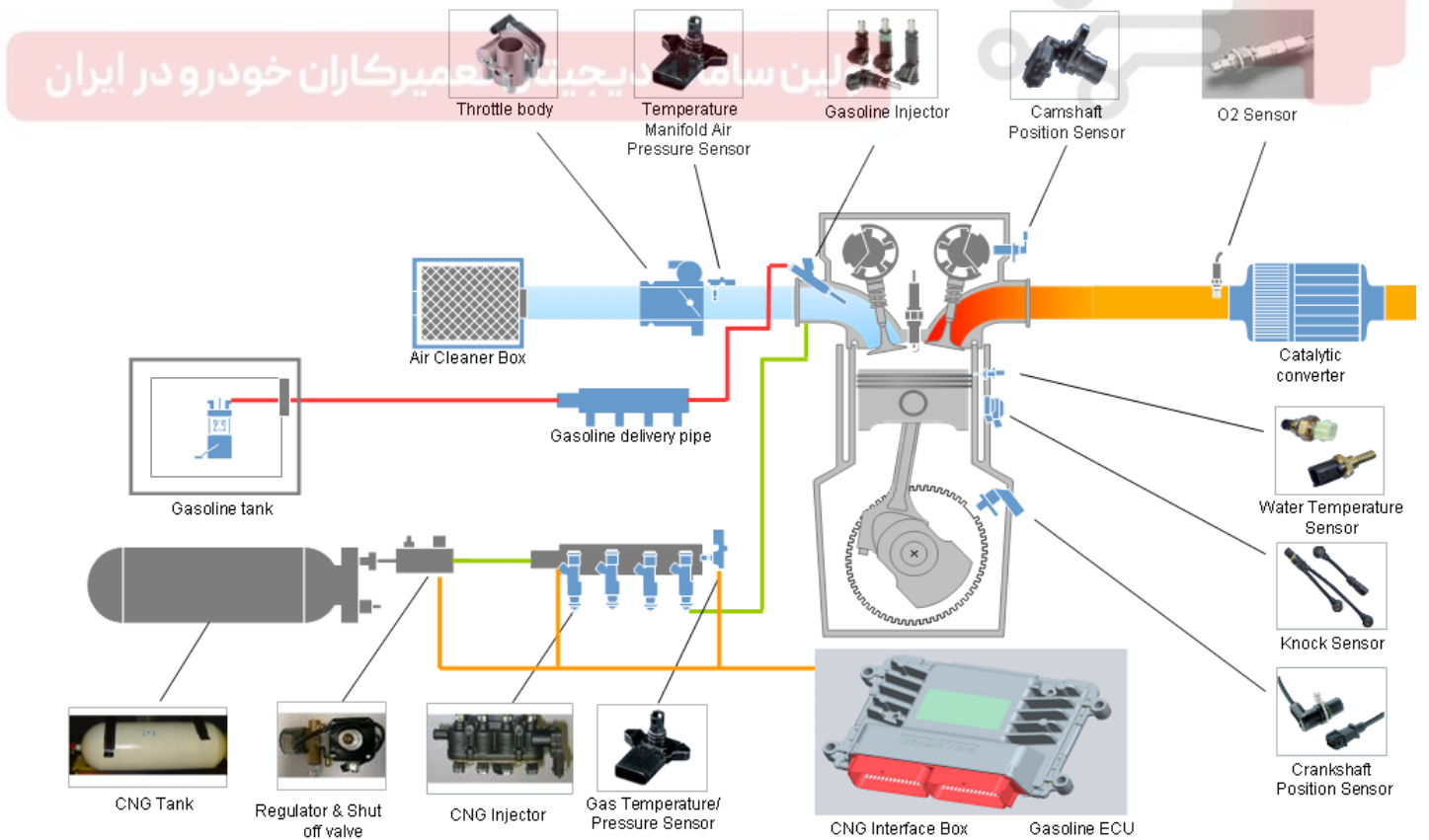
۳-۱ - خودروی سمند دوگانه سوز با یک ECU . (Single Box)

در خودروهای سمند دوگانه سوز در جهت بهینه کردن سیستم مدیریت موتور و یکپارچه سازی مدیریت سوخت گاز و بنزین ، ECU های بنزین و گاز در هم ادغام و تجمیع شده اند بطوریکه فقط از یک ECU در این خودروها استفاده می شود.

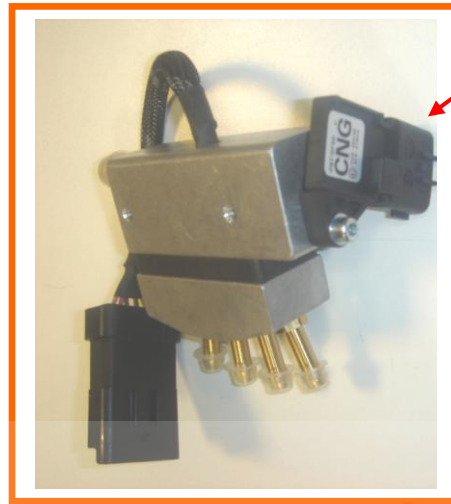
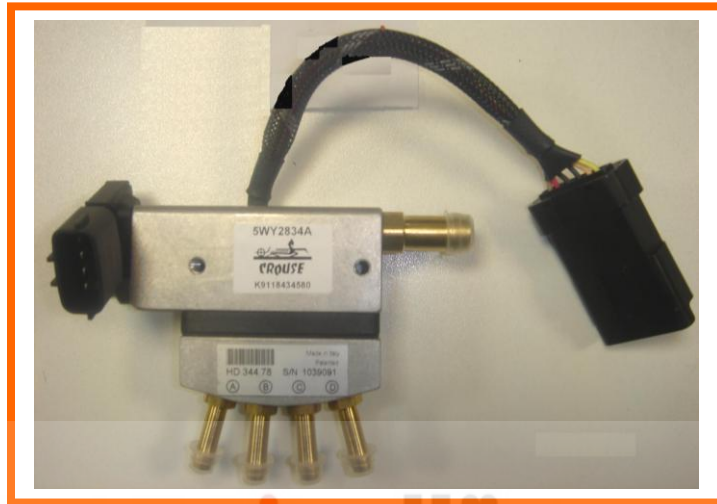


دیجیتال خودروه
شرکت دیجیتال خودرو سامانه (مسئولیت محدود)

شماتیک ارتباطات قطعات مرتبط با EMS خودرو در خودروی پژو پارس دوگانه سوز



ریل سوخت این کیت گاز از نوع Matrix-Cruose و مشابه ریل سوخت خودروهای پارس دوگانه سوز می باشد. همانطور که در شکل زیر مشاهده می شود این ریل سوخت مجهز به سنسور فشار- دمای گاز داخل ریل سوخت (فشار پایین) می باشد.



سنسور فشار- دمای گاز TMap Gas

دیجیتال خودرو

شرکت دیجیتال خودرو سامانه (مسئولیت محدود)

اولین سامانه دیجیتال تعمیرکاران خودرو در ایران



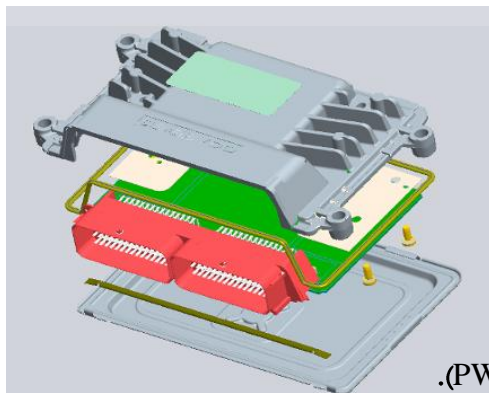
رگولاتور این خودرو نیز از نوع NG1 می باشد ولی سنسور فشار بالای گاز روی گولاتور آن از نوع پیزوالکتریک می باشد



رگولاتور NG1 با سنسور فشار گاز پیزوالکتریک

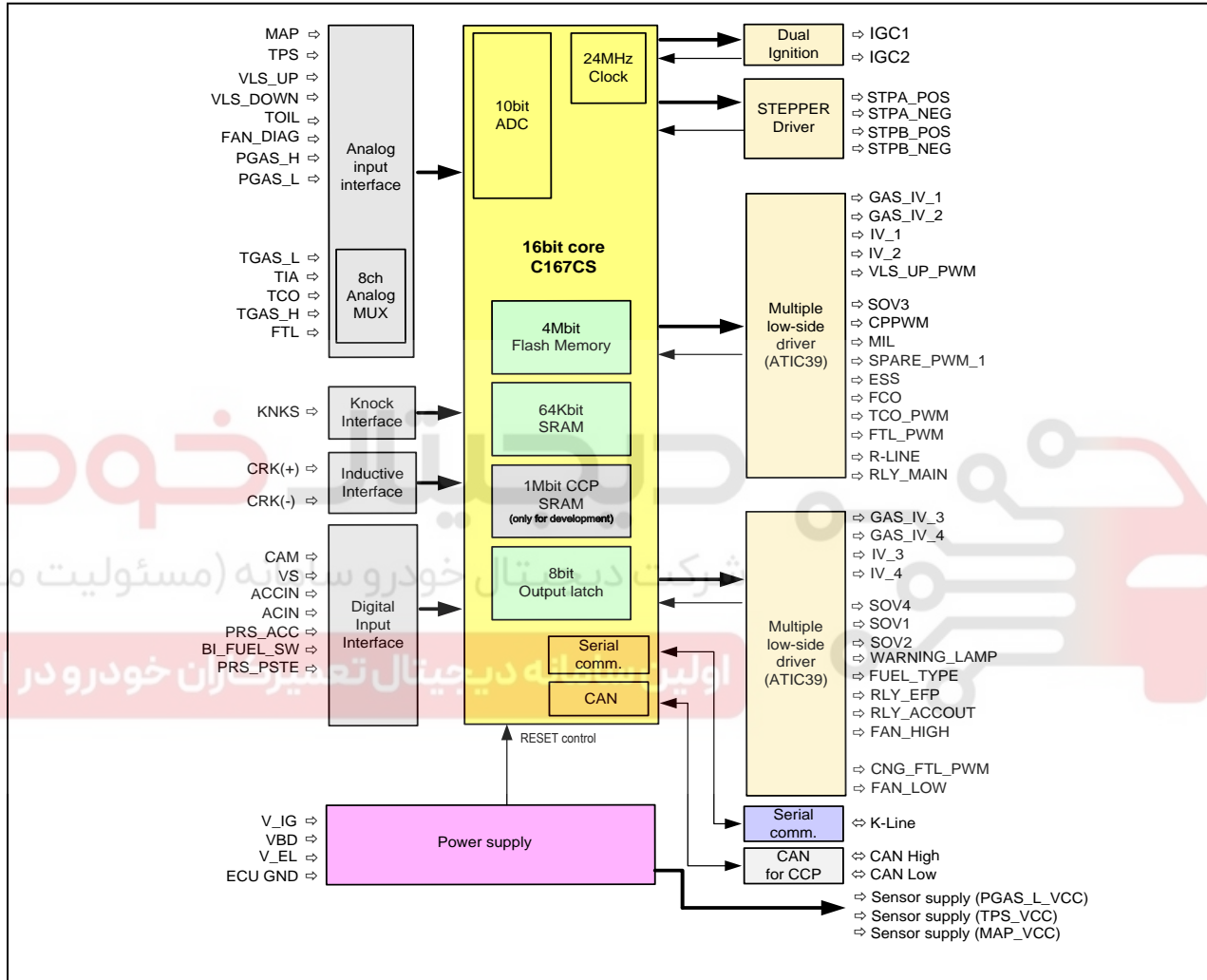
مشخصات ECU موتور خودروی سمند دوگانه سوز با کیت گاز زمینسی (تک ECU – Single Box):

- دارای یک تراشه ی میکروکنترلر ۱۶ بیتی. (C167 CS)
- مجهز به یک CPU با فرکانس پردازش ۲۴ مگا هرتز.
- دارای یک حافظه موقت ۴ مگابایتی (8*512K) به علاوه یک RAM خارجی ۳۲ کیلو بایتی.
- دارای ظرفیت انتقال اطلاعات به میزان ۵۰۰ کیلو بایت در ثانیه از طریق شبکه CAN. (جهت بهبود و توسعه سیستم).



- مجهز به درایور های دابل جهت ارسال سیگنال جرچه به کویل.
- مجهز به ۴ درایور ارسال سیگنال پاشش انژکتور بنزین.
- مجهز به ۴ درایور ارسال سیگنال پاشش انژکتور گاز.
- قابلیت کنترل ۴ شیر برقی.
- مجهز به درایور استپر موتور.
- دارای گیرنده های مختص داده های سنسور های گاز. (فشار و دما)
- قابلیت انتخاب و نمایش نوع سوخت. (بنزین و یا گاز).
- قابلیت نمایش میزان سوخت مخزن (توسط سیگنالهای خروجی PWM).
- دارای دو سوکت ۴۵ پایه _ جمعا ۹۰ پایه.
- برخوردار از قاب با جنس آلومینیومی ریخته شده و صفحه فولادی پرس شده زیرین.
- محدوده دمای کارکرد محیط بین ۴۰- الی ۹۵ سلسیوس. (ماکزیمم دمای داخلی ۱۲۵ سلسیوس).

شماتیک بلوک دیاگرام ECU (Single Box) موتور و ارتباطات داده های دریافتی و ارسالی .



جدول مقایسه مقادیر نامی در خودروی پارس دوگانه سوز در حالت بنزین و گاز در دور آرام

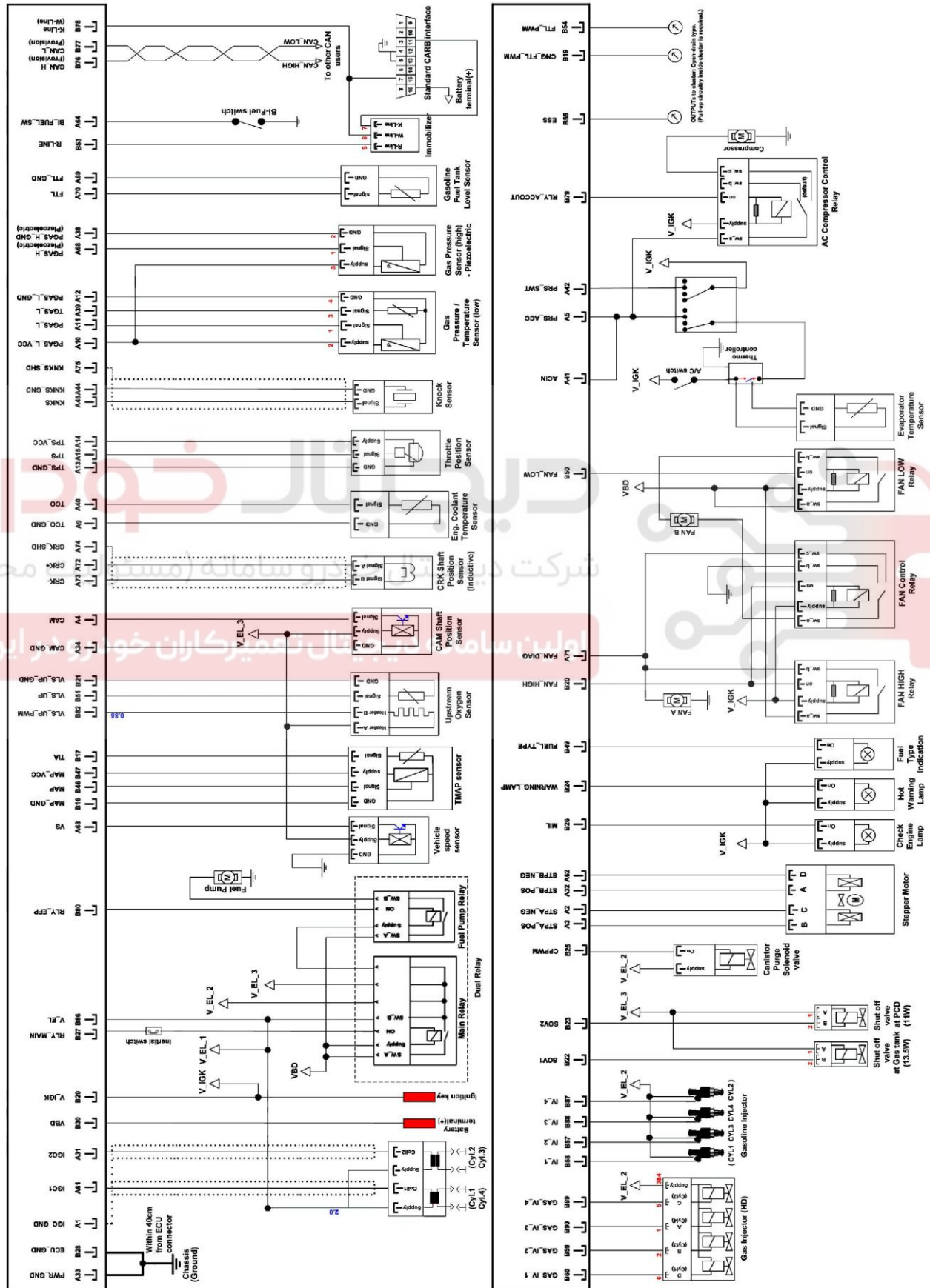
No	Name	Gasoline		CNG	
		at IDLE (A/C off)	at IDLE (A/C on)	at IDLE (A/C off)	at IDLE (A/C on)
1	VB(battery voltage)	13.9 ~ 14 V	12.4 ~ 12.5 V	13.9 ~ 14 V	12.4 ~ 12.5 V
2	TCO(coolant temperature)	> 80 °C	> 85 °C	> 80 °C	> 85 °C
3	TIA(Air temperature)	15 ~ 70 °C	50 ~ 75 °C	15 ~ 70 °C	50 ~ 75 °C
4	TPS(Throttle angle)	0.0 °	0.0 °	0.0 °	0.0 °
5	MAP_MES(Manifold absolute pressure)	410 ~ 420 hPa	-	490 ~ 510 hPa	-
6	MAF(Mass air flow)	135 ~ 140 mg/TDC	185 ~ 195 mg/TDC	165 ~ 175 mg/TDC	195 ~ 205 mg/TDC
7	N(engine speed)	820 ~ 880 rpm	870 ~ 930 rpm	870 ~ 930 rpm	870 ~ 930 rpm
8	N_SP_IS(target engine speed)	850 rpm	900 rpm	900 rpm	900 rpm
9	IGA_IGC_SAM (spark advance)	7.5 ~ 11.25 °CRK	7.5 ~ 11.25 °CRK	3 ~ 9 °CRK	-
10	TI_MV (injection time)	3.2 ~ 3.4 ms	4.6 ~ 4.8 ms	5.4 ~ 5.8 ms	5.5 ~ 5.9 ms
11	ISAPWM (calculated ISA value)	19.7 ~ 20.7 %	40 ~ 41 %	24.5 ~ 25.5 %	47 ~ 48 %
12	P_GAS_L (CNG pressure after PCD)	-	-	2350 ~ 2500 hPa	2500 ~ 2700 hPa
13	VLS_UP_1 (O2 sensor signal)	0.07 ~ 0.8 V	-	0.06 ~ 0.82 V	-

جدول علائم و اختصارات

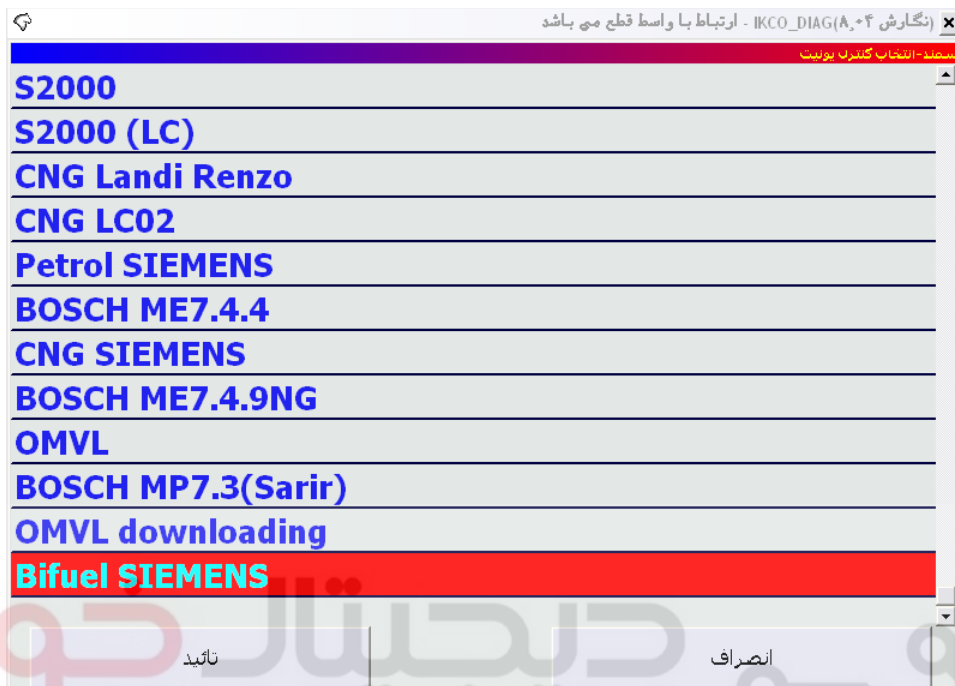
اختصار	شرح
1 Gas_IV	انژکتور گاز (Gas_Injector Valve)
2 IV	انژکتور بنزین (Injector Valve)
3 SOV1	شیر برقی سر مخزن (در صورت وجود) Shot Of Valve
4 SOV2	شیر برقی رگولاتور Shot Of Valve
5 CPPWM	سیگنال PWM شیر برقی کینستر
6 STPA_POS	پایه مثبت A استپر موتور
7 STPA_NEG	پایه منفی A استپر موتور
8 STPB_POS	پایه مثبت B استپر موتور
9 STPB_NEG	پایه مثبت B استپر موتور
10 MIL	چراغ عیب یاب
11 Warning Lamp	چراغ Stop- هشدار
12 Fuel type	چراغ انتخاب سوخت CNG
13 ACIN	ورودی AC
14 PRS_ACC	سیگنال فشار سیستم خنک کاری
15 PRS_SWT	سیگنال سوئیچ سه مرحله ای
16 RLY_ACCOUT	سیگنال خروجی رله قطع کن کولر
17 ESS	سیگنال دور موتور ارسالی به جلو آمپر (Engine Speed Signal)
18 CNG_FTL	سیگنال PWM میزان سوخت گاز مخزن ارسالی به جلو آمپر
19 FTL	سیگنال PWM میزان سوخت بنزین باک ارسالی به جلو آمپر
20 BI_Fuel_SW	سیگنال ارسالی کلید تبدیل
21 FTL	درجه داخل باک بنزین

اختصار	شرح
22 PGAS	سیگنال میزان حجم گاز مخزن (فشار بالا- پیزوالکتریک)
23 PGas_L_VCC	تغذیه 5 ولت TMap ریل سوخت - فشار پایین
24 PGas_L	سیگنال فشار پایین گاز (Pressure Gas_Low)
25 TGas_L	سیگنال دمای گاز (ریل سوخت)
26 KNKS	سیگنال سنسور ضربه (Knock)
27 TPS_VCC	تغذیه 5 ولت پتانسیومتر دریچه گاز
28 TCO	سیگنال دمای آب موتور
29 CRK	سیگنال سنسور دور موتور
30 CAM	سیگنال سنسور میل بادامک
31 VLS_UP	سیگنال دریافتی ECU از اکسیژن سنسور (1، 0.9، 0 ولت)
32 VLS_UP_GND	منفی بدنه به اکسیژن سنسور
33 VLS_UP_PWM	سیگنال PWM ارسالی از ECU به هیتر
34 MAP_VCC	تغذیه 5 ولت MAP سنسور
35 TIA	سیگنال دمای هوای ورودی (Temperature intake Air) منیفولد
36 VS	سیگنال سنسور سرعت (Vehicle Speed)
37 RLY_EFP	رله پمپ بنزین (Electric fuel pump)
38 IGC1	سیگنال منفی ارسالی ECU به کویل 1 (Ignition Coil)
39 IGC2	سیگنال منفی ارسالی ECU به کویل 2 (Ignition Coil)
40 V_IGK	برق بعد از سوئیچ
41 V_EL	برق 12 ولت باتری بعد از رله دوپل
42 VBD	برق مستقیم باتری (12 ولت)

نقشه ارتباطات الکتریکی سند دوگانه سوز Single Box



برای عیب یابی این سیستم از طریق نرم افزار ایکودیگ ورژن ۸.۰۳ و منوی Samand و انتخاب گزینه Bifuel SIEMENS انجام می شود.



شرکت دیجیتال خودرو (مسئولیت محدود)

اولین سامانه دیجیتال تعمیرکاران خودرو در ایران

جدول کد ایرادات در ECU (Single Box) خودروی سمند دوگانه سوز با کیت گاز زمینس.

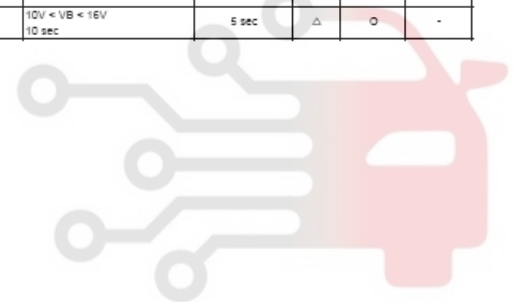
CNG bi-fuel system specification for Single-Box ECU (SAMAND, Peugeot Pars)

Component System	Fault Code	Monitoring Strategy Description	Malfunction criteria	Threshold Value	Secondary Parameters	Enable Conditions	Time Required	MIL On	Detection at Key-on	Change-over to CNG	
Upstream O2 sensor Heater Malfunction	P0031	Circuit low voltage	Short to Ground	-	Battery voltage Heater Power	10V < VB < 16V 1% < LGHPWM_UP < 99%	10sec	Δ	O	-	
	P0032	Circuit high voltage	Short to Battery Line Break								
	P0107	Circuit low voltage	Short to Ground or Line Break								
Manifold Absolute Pressure (MAP)	P0108	Circuit high voltage	Short to Battery Ground Line Break	V_MAP > 4.351 V	Battery voltage Throttle position from 700rpm to 6000 rpm in case of Ground line Break	10V < VB < 16V	0.1 sec	O	Δ	-	
	P0112	Circuit low voltage	Short to Ground	TIA_MES > 138 °D	Battery voltage	6 V < VB < 16V	50 sec	Δ	Δ	-	
Intake Air Temperature (TIA) Sensor	P0113	Circuit high voltage	Short to Battery or Line Break	TIA_MES > 139 °D	Time after Start in case of SCB or OL	60 sec	50 sec	Δ	Δ	-	
	P0117	Circuit low voltage	Short to Ground	TCO_MES < -39 °D	Battery voltage	6V < VB < 16V	5 sec	O	O	-	
	P0118	Circuit high voltage	Short to Battery Line Break	TCO_MES < -39 °D	Time after Start if TIA < -30 °D No relevant failure	60 sec	5 sec	O	O	-	
Throttle Position (TPB)	P0122	Circuit low voltage	Short to Ground	TPB_MES < 0.14 V	Battery voltage	6 V < VB < 16V	1 sec	O	O	-	
	P0123	Circuit high voltage	Short to Battery or Line Break	TPB_MES > 4.86 V	Battery voltage	6 V < VB < 16V	1 sec	O	O	-	
Upstream O2 sensor Malfunction (VLB_UP)	P0130	Circuit malfunction	Line Break	0.37 V < VLB_UP < 0.49 V	Normal Heating Phase Exhaust gas temperature model Lambda control active No relevant failure Battery voltage	> 600°C	10sec	O	-	-	
	P0131	Circuit low voltage	Short Circuit to Ground	VLB_UP < 0.02 V and Sensor Element Resistance < 30 Ohm	Lambda regulation on Maximum Limit Canister Purge valve closed Battery voltage	+50%	10sec	O	-	-	
	P0132	Circuit high voltage	Short Circuit to Battery	VLB_UP > 4.8 V	No relevant failure Battery voltage	10V < VB < 16V	1 sec	O	-	-	
Fuel Pump Relay	P0230	Electrical Check	Short to ground or Line Break Short to Battery	-	Battery Voltage	10V < VB < 16V	1.5 sec	Δ	O	O	
Knock sensor Circuit Malfunction	P0325	Plausibility check	Check difference Knock Signal - Noise Level	< 0.06 V	Engine speed Engine load No relevant failure	> 2700 rpm > 250 mg/STK	200 rev. continuous	Δ	-	-	
			Noise Level	> 4.51V or < 0.25V	No relevant failure	-	-	-	-	-	
Crankshaft Position Sensor	P0335	Check Crankshaft Signal Switching	No Crankshaft Teeth detected after 4 Camshaft signal	-	Camshaft signal valid	6V < VB < 16V	2 rev.	O	-	-	
			Crankshaft Teeth detected but synchronisation not successful Number of Crankshaft Teeth not correct within one revolution	-	Battery voltage No engine reverse rotation detection	2.5 rev.	O	-	-		
Camshaft Position Sensor	P0340	Check Camshaft Signal Switching	No camshaft edge detected	-	No Crankshaft Error	6V < VB < 16V	20 rev.	O	-	-	
			Camshaft edge out of normal range	CAM high: < 87 or > 107 CAM low: < 25 or > 45	Battery voltage No engine reverse rotation detection	-	-	-	-	-	
Ignition Coil Primary Control Circuit Malfunction	P0351	Plausibility check	Signal acquisition input failure,	-	Out of start phase	> 69.75°C	15 rev.	Δ	-	-	
	P0352		Primary overvoltage duration too short,	-	Coolant temp.	-	-	-	-		
	P0353		No ignition spark	-	No cylinder shut off	-	-	-	-		
	P0354		No ignition spark	-	No relevant failure	-	-	-	-		
Evaporative Emission Control System - Purge Control Valve Malfunction	P0444	Electrical Check	Line Break	-	Battery voltage	10 V < VB < 16V	3 sec	Δ	O	-	
	P0445		Short to Battery or Short to Ground	-	Battery voltage	10 V < VB < 16V	3 sec	Δ	O	-	
Vehicle Speed Signal	P0501	Plausibility Check	Vehicle Speed = 0 with high engine speed and engine load	-	Engine speed Engine Load No Fuel Cut-Off Coolant temp. Battery voltage No relevant failure	> 2496 rpm > 180 mg/STK > 60°C 10V < VB < 16V	50 sec	Δ	-	-	
ISA Stepper Motor	P0505	Electrical Check	Short to ground	-	Battery Voltage	10V < VB < 16V	0.8 sec	O	O	-	
			Short to Battery	-	Battery Voltage	10V < VB < 16V	0.8 sec	O	O	-	
			Line Break	-	Battery Voltage	10V < VB < 16V	0.8 sec	O	O	-	
Main Relay Malfunction	P0550	Comparison of Battery Voltage and Voltage after Main Relay	Volt. after Main Rel. too Low when ON	< 6 Volt	Battery Voltage Ignition Key ON	10V < VB < 16V	0.1 sec	Δ	O	-	
			Volt. after Main Rel. too High when OFF	> 6 Volt	Ignition Key OFF	-	-	-	-	-	
ECU Selftest	P0605	Check RAM Area / Communication connections	RAM test / Checksum / SPI communication failure	-	-	-	0.1 sec	Δ	O	-	
Diagnostic lamp	P0650	Electrical Check	Short to ground	-	Battery Voltage	10V < VB < 16V	20 sec	Δ	O	-	
			Short to Battery	-	Battery Voltage	10V < VB < 16V	20 sec	Δ	O	-	
			Line Break	-	Battery Voltage	10V < VB < 16V	20 sec	Δ	O	-	
A/C high pressure switch or clutch relay circuit	P1545	Electrical Check	Short to ground	-	Battery Voltage	10V < VB < 16V	40 sec	Δ	O	-	
			Short to Battery	-	Battery Voltage	10V < VB < 16V	40 sec	Δ	O	-	
			Line Break	-	Battery Voltage	10V < VB < 16V	40 sec	Δ	O	-	
Cooling fan relay	P1624	Electrical Check	Short to ground	-	Battery Voltage	10V < VB < 16V	10 sec	Δ	O	-	
			Short to Battery	-	Battery Voltage	10V < VB < 16V	10 sec	Δ	O	-	
			Line Break	-	Battery Voltage	10V < VB < 16V	10 sec	Δ	O	-	
A/C condenser fan relay or cooling aftn high relay	P1625	Electrical Check	Short to ground	-	Battery Voltage	10V < VB < 16V	10 sec	Δ	O	-	
			Short to Battery	-	Battery Voltage	10V < VB < 16V	10 sec	Δ	O	-	
			Line Break	-	Battery Voltage	10V < VB < 16V	10 sec	Δ	O	-	
Cooling fan signal line	P1626	Electrical Check	Line Break	0.51V < FAN_DIAG or FAN_DIAG > 1.7V	Battery Voltage Engine speed	11V < VB < 16V > 32 rpm	6 sec	Δ	-	-	
			Line Break	-	Battery Voltage	10V < VB < 16V	10 sec	Δ	O	-	
Engine Coolant Hot Warning Lamp	P1665	Electrical Check	Short to ground	-	Battery Voltage	10V < VB < 16V	10 sec	Δ	-	-	
			Short to Battery	-	Battery Voltage	10V < VB < 16V	10 sec	Δ	-	-	
Gasoline Injector	P1201	Electrical Check	Cyl.1-Short to Ground, Battery, OL	-	Battery voltage	10 V < VB < 16V	1.5 sec	O	-	O	
	P1202		Cyl.2-Short to Ground, Battery, OL	-	Battery voltage	10 V < VB < 16V	1.5 sec	O	-	O	
	P1203		Cyl.3-Short to Ground, Battery, OL	-	Battery voltage	10 V < VB < 16V	1.5 sec	O	-	O	
	P1204		Cyl.4-Short to Ground, Battery, OL	-	Battery voltage	10 V < VB < 16V	1.5 sec	O	-	O	
Fuel Tank Level Input Signal	P1450	Electrical Check	Short to Battery Line Break	> 4.844V	Battery voltage	10V < VB < 16V	1sec	Δ	-	-	
	P1451		Stuck signal from fuel tank level gauge	Check Fuel Tank Level signal variation by 200km travelled distance	Fuel Tank Level difference -0.2% ≤ FTL_MMMV_DIF ≤ 0.5%	Time after start Fuel tank level No relevant failure Battery voltage	30 sec 11% < FTL_MMMV < 95% 200 Km travelled distance	10 sec	Δ	-	-
	P1454		Noisy signal from fuel tank level gauge	Check Fuel Tank Level signal gradient	Fuel Tank Level gradient FTLn-1 - FTLn > 49.5%	Part load engine state Vehicle speed Stable driving condition No relevant failure Battery voltage	> 10 km/h 11V < VB < 16V	10 sec	Δ	-	-
Fuel Tank Level output Signal	P1452	Electrical Check	Short to Battery Short to Ground	-	Battery voltage	10V < VB < 16V	-	-	-	-	
Communication failure with immobilizer	P1656	Communication problem between ECU and Immo-Box or Transponder	Check communication and programmed status of ECU and Immo-Box and Transponder	-	-	-	5 sec	Δ	O	-	
Immobilizer configuration not correct	P1651	Not matched key or code between ECU and Immo-Box or Transponder	Check secret key and security code from Immo-Box and Transponder	-	-	-	0.5 sec	Δ	O	-	

Component System	Fault Code	Monitoring Strategy Description	Malfunction criteria	Threshold Value	Secondary Parameters	Enable Conditions	Time Required	MIL On	Detection at Key-on	Change-over to CNG
R-line circuit malfunction	P1662	Electrical Check	Short to Ground	-	Battery voltage	10V < VB < 16V	3 sec	Δ	O	-
			Short to Battery							
			Line Break							
CNG tank pressure sensor	P3001	Electrical Check	Short to Ground	<0.2V	Battery voltage	10V < VB < 16V	0.4sec	Δ	-	O
			Short to Battery							
	P3002	Leak detection at high pressure side	Too high pressure drop	>500hPa/10msec	Battery voltage No relevant failure	10V < VB < 16V	-	-	-	-
CNG shut off valve at tank #1	P3005	Electrical Check	Short to Ground	-	Battery voltage	10V < VB < 16V	1sec	Δ	O	O
			Short to Battery							
CNG shut off valve at tank #2	P3006	Electrical Check	Short to Ground	-	Battery voltage	10V < VB < 16V	-	-	-	-
			Short to Battery							
CNG shut off valve at tank #3	P3007	Electrical Check	Short to Ground	-	Battery voltage	10V < VB < 16V	-	-	-	-
			Short to Battery							
System voltage	P3072	System voltage too low	Battery voltage < thd.	< 6 V	Engine operating state	out of start	1 sec	Δ	-	O
	P3073	System voltage too high	Battery voltage > thd.	> 16 V						
CNG shut off valve at Pressure Control Device	P3089	Electrical Check	Short to Ground	-	Battery voltage	10V < VB < 16V	1sec	Δ	O	O
			Short to Battery							
			Line Break							
CNG/Gasoline selection switch	P3176	Electrical Check	Short to Ground	-	Battery voltage	10V < VB < 16V	25sec	Δ	O	-
			Short to Battery							
			Line Break							
CNG rail temperature sensor	P3180	Electrical Check	Short to Ground	< 0.37V	Battery voltage	10V < VB < 16V	2.5sec	Δ	O	O
			Short to Battery							
			Line Break							
CNG rail pressure sensor	P3190	Electrical Check	Short to Ground	< 0.2V	Battery voltage	10V < VB < 16V	0.1 sec	Δ	O	O
			Short to Battery							
	P3191	Leak detection / POD malfunction	Too high pressure Too low pressure	> 3780hPa < 1800hPa	Battery voltage State of shut off valves High pressure	10V < VB < 16V Open (ON) > 40000hPa	0.5sec	Δ	-	O
CNG Injector	P3201	Electrical Check	Cyl.1-Short to Ground, Battery, OL	-	Battery voltage	10 V < VB < 16V	1.5 sec	Δ	-	O
	P3202		Cyl.2-Short to Ground, Battery, OL							
	P3203		Cyl.3-Short to Ground, Battery, OL							
	P3204		Cyl.4-Short to Ground, Battery, OL							
Alternative Fuel Level Output line	P3230	Electrical Check	Short to Ground	-	Battery voltage	10V < VB < 16V	-	-	-	-
			Short to Battery							
			Line Break							
CNG selection lamp	P3381	Electrical Check	Short to ground or Line Break	-	Battery Voltage	10V < VB < 16V	5 sec	Δ	O	-
			Short to Battery							

دیجیتال خودرو
شرکت دیجیتال خودرو سامانه (مسئولیت محدود)

اولین سامانه دیجیتال تعمیرکاران خودرو در ایران

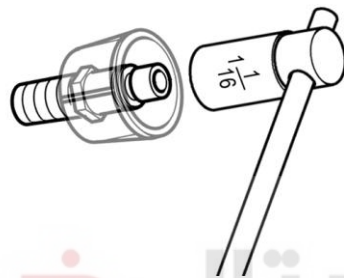


معرفی قطعات خودروی سمند EL دوگانه سوز - زیمنس

شماره فنی	شرح قطعه
20911007	واحد پردازنده سیستم گازسوز زیمنس
12404002	مجموعه فیلتر گاز - med
07408007	مجموعه رگولاتور - ng1
16613023	مجموعه لوله فشار قوی شیر دستی تارگولاتور گاز
10807072	شیلنگ ورودی هوا به هواکش
10003087	دسته سیم موتور (WIRING:8021433)
10002107	دسته سیم اصلی گازسوز (WIRING:8021471)
10013056	دسته سیم عقب گازسوز زیمنس (WIRING:8021489)
16624010	لوله خلا رگولاتور گاز
09426003	کلید تبدیل سوخت
10008095	دسته سیم جلو امپر (WIRING:8021473)
01106060	جلو امپر دیجیتال دوگانه سوز
17211015	مجموعه مخزن گاز cng - شرکت nk
17519006	مجموعه موتور دوگانه سوز
17211013	مجموعه مخزن ۱۰۰ لیتری گاز - ekc
02103006	باک بنزین
15801008	مجموعه پمپ بنزین و درجه شاور داخل باک - بدون لوله
16606073	لوله سوخت از پمپ به فیلتر
16606072	لوله پرگشت سوخت
16606091	لوله سوخت از فیلتر به موتور (مسئولیت محدود)
16606124	لوله تقذیه سوخت به موتور
09209018	سنسور اکسیژن
20903039	واحد کنترل الکترونیک موتور (ECU) - زیمنس دوگانه سوز
18159018	تکهدارنده جعبه الکترونیکی
09206011	سنسور دور موتور
10810014	مجموعه لوله خلا رگولاتور
02501161	بست فاصله سایز ۴۵ - A
00201025	بوستر ۹ اینچ با اتصال سریع

ابزارهای مخصوص مورد استفاده در تعمیرات خودروهای دوگانه سوز :**۱. ابزار بکس شیر سوختگیری (پرکن) (کد اختصاصی ۲۴۵۰۳۰۲۱)**

از این آچار جهت باز نمودن شیر پرکن (محل سوختگیری) و یا بستن آن بر روی بدنه خودرو استفاده میشود. با اتصال ترکمتر به این آچار جهت سفت کردن مهره شیرپرکن تا گشتاور لازم استفاده میگردد.

**۲. ابزار آهن ربای (مگنت) در آورنده مخزن (کد اختصاصی ۲۱۲۰۲۰۰۱)**

از این ابزار به منظور سهولت در حمل و جابجایی مخزن سوخت CNG استفاده می گردد. این آهن ربای قلابدار را به جک موتور در آر متصل نموده و به کمک آن مخزن را از خودرو خارج و به محل مورد نظر منتقل نمایید.

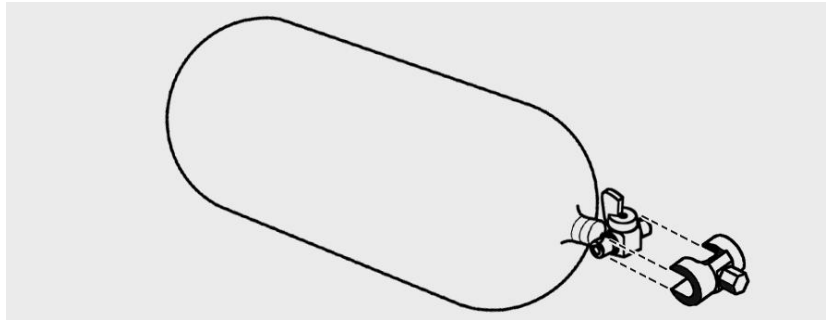
اولین سامانه دیجیتال تعمیرکاران خودرو در ایران

جهت استفاده از این ابزار، اهرم مگنت را در حالت خاموش (OFF) به بدنه مخزن چسبانیده و وضعیت اهرم را به حالت (ON) تغییر میدهیم تا به بدنه کپسول بچسبد. پیش از اتصال مگنت به کپسول توجه داشته باشید سطوح تماس مگنت و بدنه کپسول کاملاً تمیز باشد.



۳. ابزار آچار تعویض شیر مخزن مدل EMER130,EMER128 (کد اختصاصی ۲۴۵۰۳۰۲۲)

از این ابزار بمنظور باز و بست شیرمخزن استفاده میگردد. با اتصال ترکمتر به قسمت آچارگیر ابزار، میتوان شیر را از مخزن باز و یا متصل نمود.

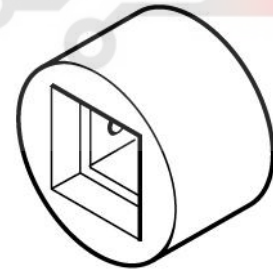


۴. ابزار آچار تعویض شیر مخزن OMB (کد اختصاصی ۲۴۵۰۳۰۲۳) با درایو اینچ

از این ابزار بمنظور باز و بست شیرمخزن استفاده میگردد. با اتصال ترکمتر به قسمت آچارگیر ابزار، میتوان شیر را از مخزن باز و یا متصل نمود.

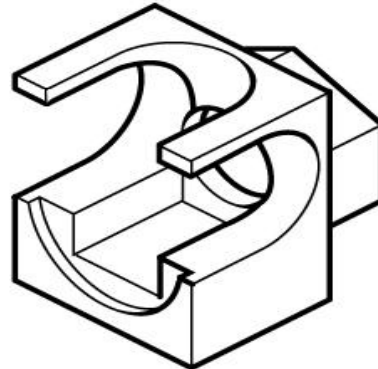
شرکت دیجیتال خودرو سامانه (مسئولیت محدود)

اولین سامانه دیجیتال تعمیرکاران خودرو در ایران



۵. ابزار آچار تعویض شیر مخزن OMB ALFA2 (کد اختصاصی ۲۴۵۰۳۰۲۹) با درایو ۱ اینچ

از این ابزار بمنظور باز و بست شیر مخزن استفاده میگردد. با اتصال ترکمتر به قسمت آچارگیر ابزار، میتوان شیر را از مخزن باز و یا متصل نمود..



تذکرات مهم:

- به منظور استفاده درست از ابزارهای مخصوص فوق، وجود ابزارهای ذیل اجتناب ناپذیر می باشد.

۱. ترکمتر با گشتاوری در محدوده ۷۵(Nm) تا ۴۰۰(Nm).

۲. رابط با درایور ۱ اینچ

۳. رابط با درایور ۱،۲ اینچ

قطعات مورد نیاز

پایه نگهدارنده مخزن (کد ۱۴۹۰۴۰۰۲) و مجموعه نگهدارنده مخزن (کد ۱۸۱۹۹۰۰۱)

از این مجموعه قطعات جهت ثابت نگهداشتن مخزن سوخت در زمان انجام تعمیرات در خارج از خودرو استفاده میگردد.

شما ابتدا باید پایه نگهدارنده را در محلی مناسب از تعمیرگاه بر روی زمین به صورتی زمین پیچ نمایید که محل قرار گرفتن

شیر مخزن بسمت دیوار و به فاصله ۱/۵ متر از آن باشد و مخزن را توسط ابزار مگنت درآورنده مخزن گاز (کد اختصاصی

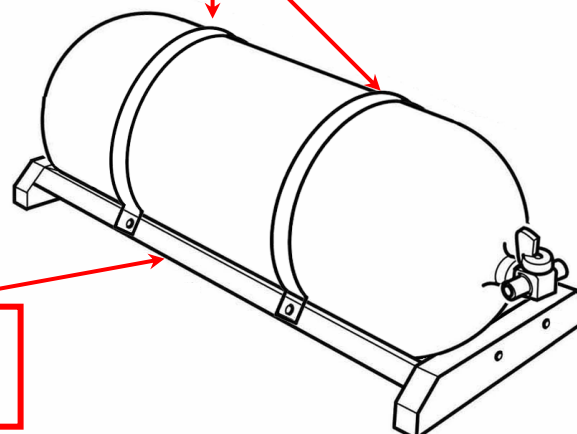
۲۰۰۱۲۰۲) از خودرو خارج نموده و بر روی پایه قرار دهید. سپس همانند مونتاژ کمر بند نگهدارنده بر روی مخزن در

داخل خودرو کمر بندها (براکت) را روی مخزن محکم نمایید.

مجموعه کمر بند
نگهدارنده مخزن

محل قرار گرفتن شیر به سمت

دیوار و به فاصله ۱/۵ متر باشد



پایه نگهدارنده مخزن از
۴ نقطه پیچ گردد.

• الزامات ایمنی حین کار

۱- عملیات تست نشت نباید در یک محل بسته انجام شود.

۲- به هنگام اجرای هر گونه عملیات (به استثنای تست نشتی)، اتصال باتری خودرو باید قطع باشد.

۳- به هنگام اجرای هر گونه عملیات، ترمز دستی خودرو باید کاملاً کشیده شده باشد و نیز در جلو و پشت چرخ های خودرو

از قطعاتی جهت ایستایی خودرو استفاده شود. نصب لوله های تهویه جهت خروج گاز ناشی از نشت های احتمالی و

جلوگیری از تجمع آنها الزامی است.

۴- موقع سوختگیری خودرو باید خاموش باشد.

۵- در محل هایی که به هر نحوی گاز وجود دارد، از هر گونه عملیات جوشکاری یا برش حرارتی باید جلوگیری گردد.

۶- (در شرایط خاص و اجباری) هر گونه عملیات جوشکاری و برش کاری با شعله تنها می تواند در محدوده حداقل یک

متری مخزن سوخت و در شرایطی که کاملاً از گاز خالی شده باشد، انجام پذیرد.

شرکت دیجیتال خودرو سامانه (مسئولیت محدود)

۷- هر گونه تخلیه مخزن باید در فضای بیرون از محیط سر بسته کارگاه و به دور از هر گونه منبع ایجاد جرقه باشد.

اولین سامانه دیجیتال تعمیرکاران خودرو در ایران

۸- ورود خودرویی که دارای نشتی گاز است، قبل از برطرف کردن نشتی به داخل فضای بسته ممنوع است.

راهنمای بازو بست قطعات

فهرست مطالب

صفحه	عنوان
۱۰۳	• باز و بست شیر پر کن
۱۰۵	• باز و بست مخزن گاز و شیر سر مخزن
۱۰۷	• بازو بست رگولاتور
۱۰۸	• بازوبست ریل سوخت
۱۱۱	• انژکتورهای گاز
۱۱۲	• لیست ابزار مخصوص

دیجیتال خودرو

شرکت دیجیتال خودرو سامانه (مسئولیت محدود)

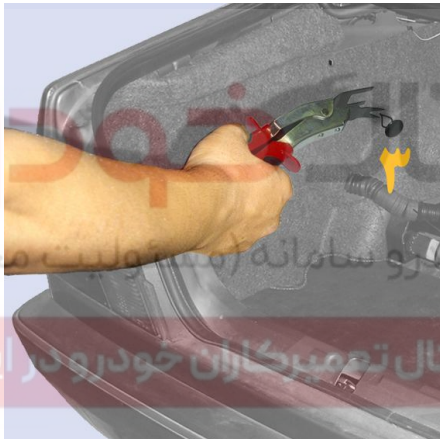
اولین سامانه دیجیتال تعمیرکاران خودرو در ایران





نحوه باز نمودن شیر پرکن :

- ۱- شیر سر مخزن را ببندید.
- ۲- با پیچ گوشتی بست خرطومی را باز کرده و سپس بوسیله آچار شماره ۱۴ مهره لوله ورودی از شیر پرکن به مخزن را شل نمائید.

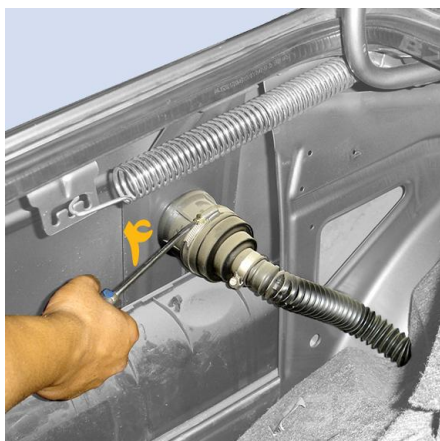


- ۳- خمی کنار شیر پرکن را بوسیله ابزار مخصوص با در آوردن ۲ عدد خار آزاد نمائید.

ابزار مخصوص

ابزار مخصوص خاردار رودری: کد اختصاصی ۲۴۶۰۱۰۰۱

اولین سامانه دیجیتال تعمیرکاران خودرو در ایران

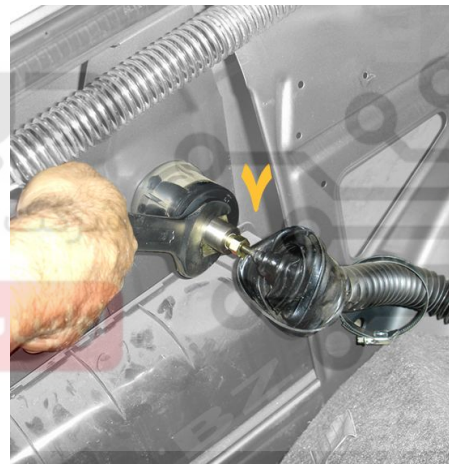
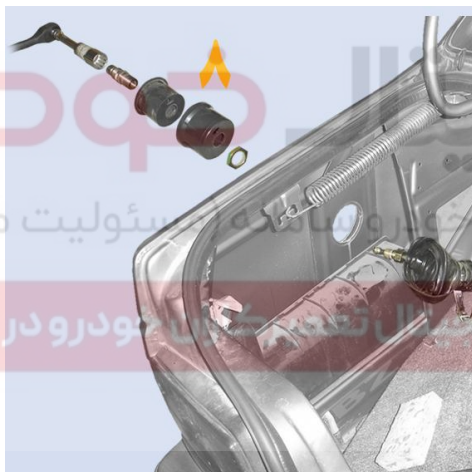


- ۴- بوسیله پیچ گوشتی بست لیوانی روی شیر پرکن را باز نموده و روکش لاستیکی را جدا نمائید.

۵- سپس بوسیله آچار بکس شیر پرکن مخزن گاز سوز (کد اختصاصی ۲۴۵۰۳۰۲۱) با یک دست شیر پرکن را از سمت بیرون خودرو نگه داشته و با دست دیگر و بوسیله آچار شماره ۱۴ مهره روی شیلنگ فشار قوی گاز از سمت داخل خودرو را باز نمائید.



۶- پس از باز نمودن مهره لوله فشار قوی، بوسیله آچار شماره ۳۲ مهره روی لیوانی را باز نمائید. (۷)



نحوه بستن شیر پرکن :

۱- مراحل بستن شیر پرکن عکس مراحل باز نمودن آن می باشد.

توجه ۱: پس از نصب قطعات لازم است تا سیستم گاز از لحاظ وجود نشتی بوسیله دستگاه نشت یاب (تجهیزات تعمیرگاهی) بررسی گردد.

توجه :

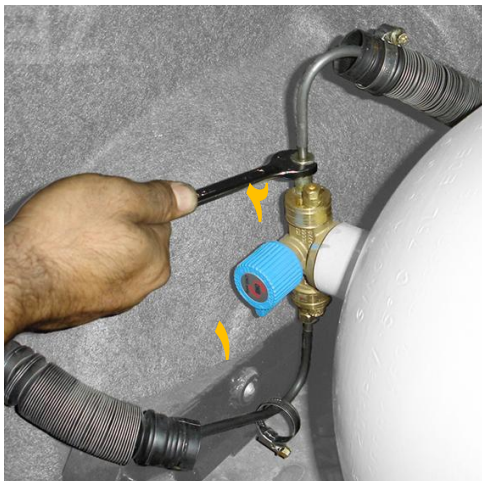
لیوانی شیرپرکن از دو تکه تشکیل شده است (لیوانی درونی و بیرونی) هنگام مونتاژ دو قطعه دقت نمائید که لیوانی بیرونی دارای خاری می باشد که لازم است با لیوانی درونی در یک راستا قرار بگیرد تا سوراخ های موجود بر روی دو قطعه هم راستا گردند. (دلیل وجود سوراخ بدین منظور است که گاز



ورودی داخل خرطومی از آن محل خارج گردد.)

نحوه باز نمودن مخزن گاز و شیر سر مخزن :

۱- شیر مخزن را می بندیم.



۲- بوسیله پیچ گوشتی خرطومی لوله های ورودی از شیر پرکن و خروجی به رگولاتور را باز نموده و سپس با آچار شماره ۱۴ لوله ها را باز نمائید.(۲)



۳- کمر بندهای مخزن را بوسیله بکس شماره ۱۳ باز نمائید.(۳)

۴- مخزن گاز را به سمت جلوی صندوق آورده و ابزار مخصوص آهن ربائی را روی مخزن نصب نمائید.

ابزار مخصوص

آهن ربای درآورنده مخزن گاز: کد اختصاصی ۲۱۲۰۲۰۰۱

۵- بوسیله جک مخصوص جابجائی موتور، مخزن گاز را از صندوق عقب خودرو خارج نمائید.(۴)

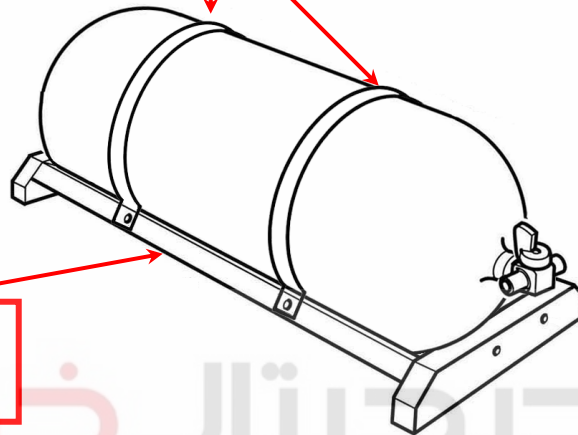
نکته : کلیه اقدامات فوق بایستی در جایگاه CNG انجام پذیرد.
۶- در جایگاه CNG و در هوای آزاد، گاز درون مخزن را با رعایت نکات ایمنی تخلیه نمائید.



۷- مخزن را مطابق با توضیحات صفحه ۱۰۰ مستند با استفاده از قطعه پایه نگهدارنده مخزن ۱۴۹۰۴۰۰۲ و مجموعه نگهدارنده مخزن ۱۸۱۹۹۰۰۱ ثابت نمایید.

مجموعه کمربند نگهدارنده مخزن

محل قرار گرفتن شیر به سمت دیوار و به فاصله ۱/۵ متر باشد



پایه نگهدارنده مخزن از ۴ نقطه پیچ گردد.

۸- بوسیله ابزار مخصوص مربوط به شیر نصب شده بر روی سر مخزن نسبت به باز نمودن شیر اقدام نمائید. (۵)

ابزار مخصوص

انواع آچار باز وبست شیر مخزن سمنند طبق جدول ابزار مخصوص در انتهای راهنمای تعمیرات.

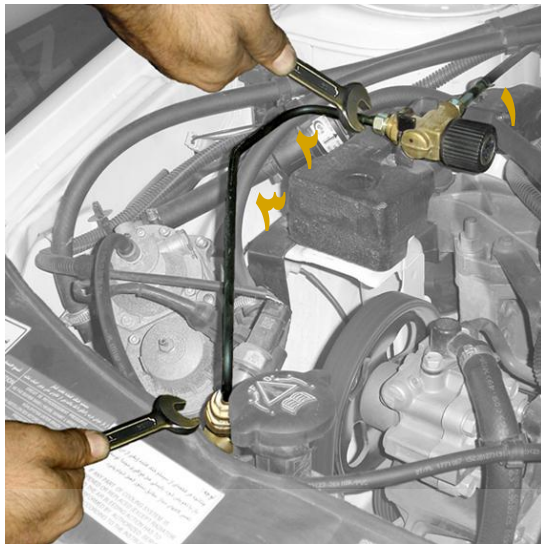
رابط ۱/۲ اینچ به ۱ اینچ: کد اختصاصی ۲۴۵۰۳۰۴۰

آچار بکس شیر پرکن مخزن گاز سوز: کد اختصاصی ۲۴۵۰۳۰۲۱



نحوه بستن مخزن گاز و شیر سر مخزن :

۱- نحوه بستن شیر سر مخزن و مخزن عکس مراحل فوق می باشد.



نحوه باز نمودن رگولاتور :

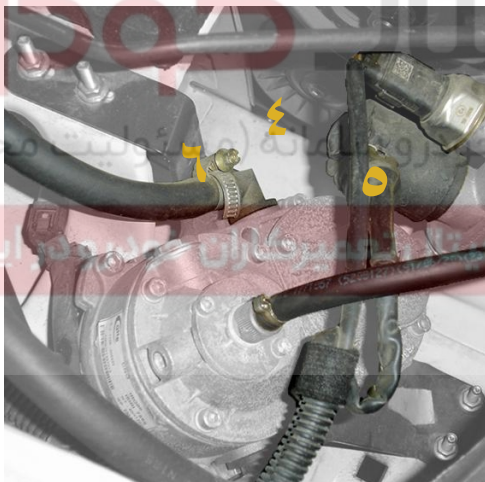
شیر دستی داخل محفظه موتور را ببندید. (۱)

۱- با آچار شماره ۱۴ مهره لوله خروجی از شیر دستی را

کمی شل نمائید تا گاز پر فشار از داخل آن خالی گردد. (۲)

۲- با آچار شماره ۱۴ مهره لوله ورودی از شیر دستی به

رگولاتور را باز نمائید. (۳)



۳- سوکت سنسور پیزو الکتریک و همچنین سوکت شیر

برقی را باز نمائید. (۴-۵)

۴- بوسیله ابزار مخصوص بست شیلنگ و کیوم را باز نمائید. (۶)

ابزار مخصوص

ابزار مخصوص باز کردن بست شیلنگ: کد اختصاصی ۲۴۴۱۷۰۰۲

۵- درب رادیاتور را کمی باز نموده تا هوای موجود در سیستم

خنک کاری خالی گردد و سپس آنرا ببندید.

۶- شیلنگ های آب ورودی و خروجی به رگولاتور را بوسیله

باز نمودن بست آنها آزاد نمائید. (۷-۸)

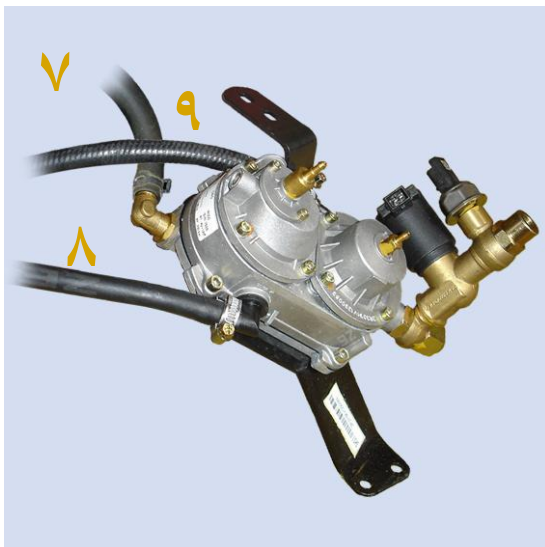
نکته : جهت جلوگیری نمودن از نفوذ هوا به سیستم خنک

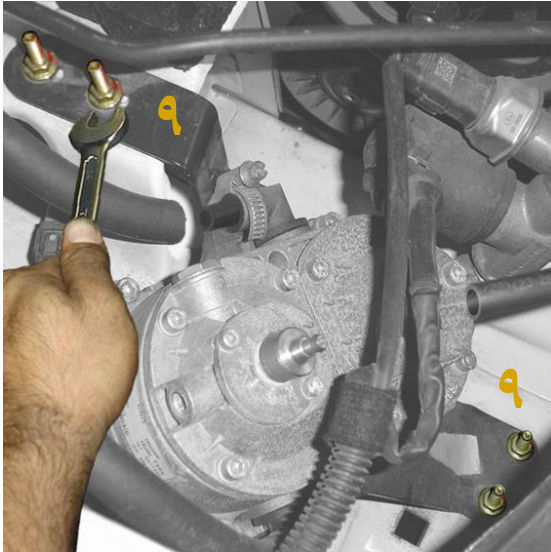
کاری خودرو بهتر است پس از باز نمودن شیلنگ های آب

رگولاتور، آنها را بوسیله کورکن مهار نمائید.

۷- شیلنگ خروجی گاز از رگولاتور به ریل سوخت را آزاد

نمائید. (۹)





۸- ۴ عدد پیچ شماره ۱۰ پایه رگولاتور را باز نموده و رگولاتور را از محل خودرو خارج نمایید.(۹)

نحوه بستن رگولاتور :

۱- نحوه بستن رگولاتور عکس مراحل باز نمودن آن می باشد.

۲- بعد از بستن قطعات نسبت به تست نشت یابی گاز اقدام گردد.

توجه: پس از نصب رگولاتور و بستن کلیه شیلنگ ها لازم است نسبت به هواگیری سیستم خنک کاری خودرو و در صورت لزوم اضافه نمودن ضدیخ و آب اقدام گردد.

شرکت دیجیتال خودرو (مسئولیت محدود)



نحوه باز نمودن ریل سوخت :

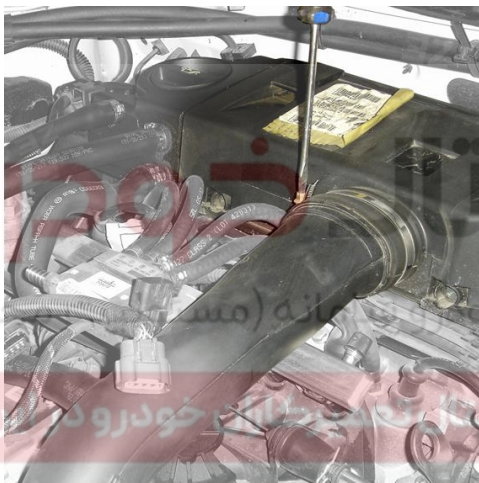
۱- بست شیلنگ ورودی گاز به ریل سوخت را باز

نموده و شیلنگ را آزاد نمایید.(۱)

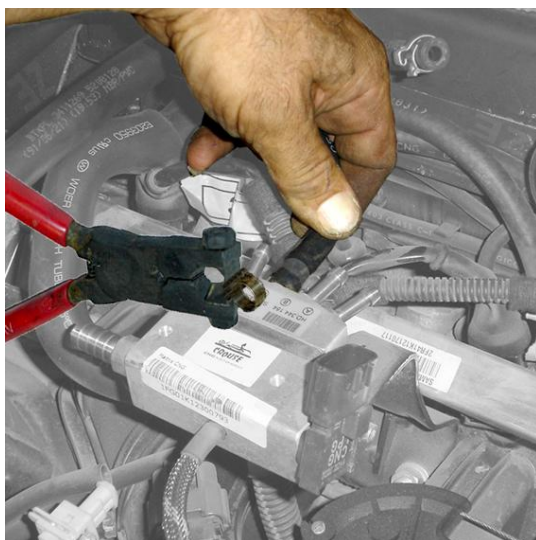
توجه: هنگام آزاد نمودن شیلنگ مقداری گاز از آن خارج می گردد.



۲ - کانکتور سنسور T-Map و ریل سوخت را آزاد نمائید. (۲)



۳ - لوله ورودی هوا به فیلتر هوا را با باز نمودن بست آن آزاد نمائید. (۳)



۴ - بوسیله ابزار مخصوص شیلنگ های خروجی از انژکتورها را آزاد نمائید. (۴)

ابزار مخصوص

انبر مخصوص باز کردن بست شیلنگ :

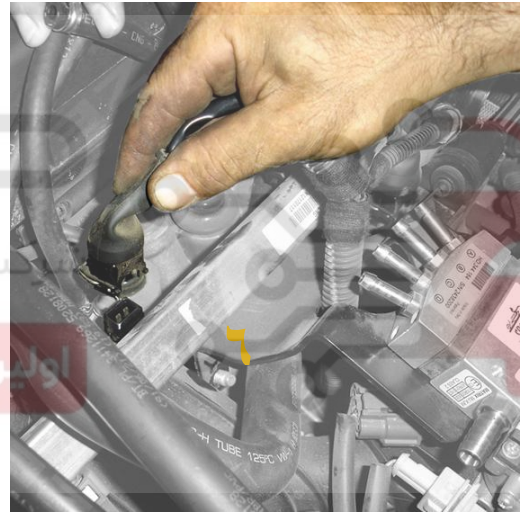
کد اختصاصی ۲۴۴۱۷۰۰۲



۵ - بوسیله بکس شماره ۱۳ دو عدد مهره پائینی کنار منیفولد هوا را باز نمائید. (۵)

۶ - سوکت انژکتورهای بنزین را آزاد نمائید. (۶)

۷ - سپس مجموعه ریل سوخت را همراه با پایه از محل خودرو خارج نمائید. (۷)



۸ - ریل سوخت را با باز نمودن ۲ عدد پیچ از روی پایه آن جدا نمائید. (۸)



نحوه نصب ریل سوخت :

۱- نحوه بستن ریل سوخت عکس مراحل باز نمودن آن می باشد.

بازوبست انژکتورهای گاز**باز کردن**

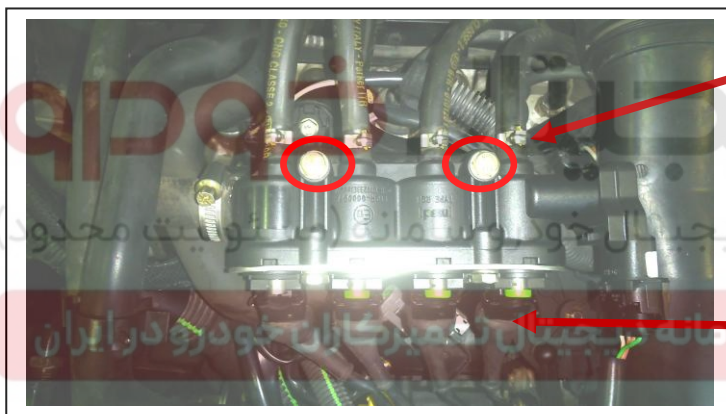
الف- مطابق تصویر خار انژکتورها خارج شود.

ب- سوکت انژکتورها خارج گردد .

ج- سپس با باز نمودن پیچ های نشان داده شده در تصویر مجموعه انژکتور را جدا نمائید.

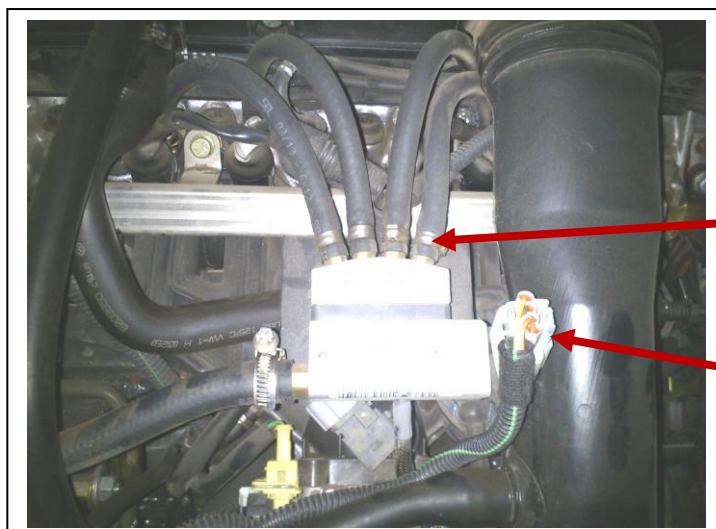
بستن

بستن عکس مراحل بالا می باشد.



خار انژکتورها


سوکت انژکتورها



خار انژکتورها

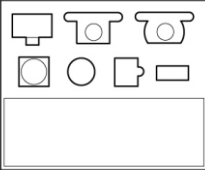



سوکت انژکتور

لیست ابزار مخصوص

شکل	شرح	کد سازنده	کد اختصاصی فرزند	کد اختصاصی پدر	ردیف
 24601001	ابزار مخصوص خاردرآر رودری	۹۷۶۶۹۳	۲۴۶۰۱۰۰۱	۲۴۶۰۱۰۰۱	۱
 21202001 FPLMS300	آهن ربای درآورنده مخزن گاز	<i>FPLMS300</i>	۲۱۲۰۲۰۰۱	۲۱۲۰۲۰۰۱	۲
 24503029	آچار بازوبست سامانه (مسئولیت محدود) شیرمخزن CNG مدل OMB آلفادو	۲۴۵۰۳۰۲۹	۲۴۵۰۳۰۲۹	۲۴۵۰۳۰۲۹	۳
 24503040 1058-1/9007S-1	رابط ۱/۲ اینچ به ۱ اینچ	S-1۹۰۰۷/۱-۱۰۵۸	۲۴۵۰۳۰۴۰	۲۴۵۰۳۰۴۰	۴
 24417002 L.0172Z	انبرمخصوص بازکردن بست شیلنگ	<i>L.0172Z</i>	۲۴۴۱۷۰۰۲	۲۴۴۱۷۰۰۲	۵

سمند دوگانه سوز

راهنمای تعمیرات و عیب یابی سیستم گاز سوز

 <p>24429011</p>	<p>کیف (خالی) آچارهای تعمیرات <i>CNG</i></p>	<p>۲۴۴۲۹۰۱۱</p>	<p>۲۴۴۲۹۰۱۱</p>	<p>۲۴۴۲۹۰۱۱</p>	<p>۶</p>
 <p>24503021 03020027</p>	<p>آچار بکس شیرپرکن مخزن</p>	<p>۰۳۰۲۰۰۲۷</p>	<p>۲۴۵۰۳۰۲۱</p>	<p>۲۴۵۰۳۰۲۱</p>	<p>۷</p>
 <p>24503022</p>	<p>آچار بازوبست شیرمخزن مدل <i>EMER</i></p>	<p>۲۴۵۰۳۰۲۲</p>	<p>۲۴۵۰۳۰۲۲</p>	<p>۲۴۵۰۳۰۲۲</p>	<p>۸</p>
 <p>24503023</p>	<p>آچار بازوبست شیرمخزن مدل <i>OMB</i></p>	<p>۲۴۵۰۳۰۲۳</p>	<p>۲۴۵۰۳۰۲۳</p>	<p>۲۴۵۰۳۰۲۳</p>	<p>۹</p>

لیست ابزار الکتریکی

شکل	شرح	کد سازنده	کد اختصاصی فرزند	کد اختصاصی پدر	ردیف
	<i>IKCO_DIAG</i>	-----	-----	۲۴۸۰۳۰۲۹	۱

شرکت دیجیتال خودرو (مسئولیت محدود)

اولین سامانه دیجیتال تعمیرکاران خودرو در ایران