

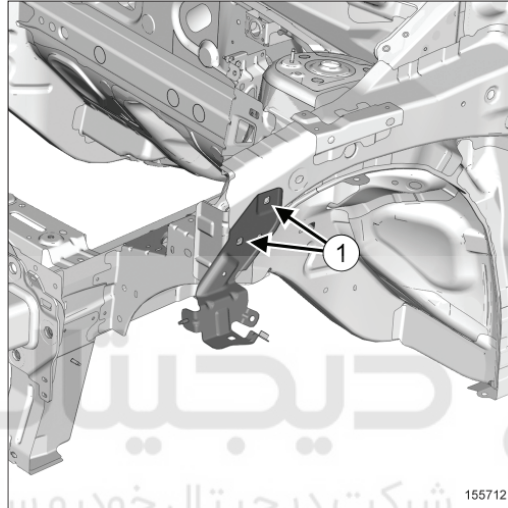
## پایه نگهدارنده سپر جلو: باز کردن - نصب مجدد

## باز کردن

## ۱. آماده سازی برای باز کردن

- خودرو را روی جک بالا بردن و بالا بردن رجوع کنید).
- قطعات زیر را باز کنید:
- شلگیر (به محافظ‌های بیرونی جلوی بدنه: نقشه جزئیات رجوع کنید).
- سپر جلو (به مجموعه سپر جلو: نقشه جزئیات رجوع کنید).
- چراغ‌های جلو (به مجموعه چراغ‌های جلو: نقشه جزئیات رجوع کنید).
- گلگیر جلو را باز کنید (به 42A، ساختار بالایی جلو، گلگیر جلو: باز کردن - نصب مجدد رجوع کنید).

## ۲. مرحله باز کردن قطعه مورد نظر



155712



155713

- قطعات زیر را باز کنید:
- پیچ‌های (۱).
- پایه نگهدارنده سپر جلو.

## نصب مجدد

## ۱. مرحله نصب قطعه مورد نظر

- قطعات زیر را نصب کنید:
- پایه نگهدارنده سپر جلو،
- پیچ‌ها.

## ۲. عملیات پایانی

- عملیات را در جهت عکس باز کردن انجام دهید.

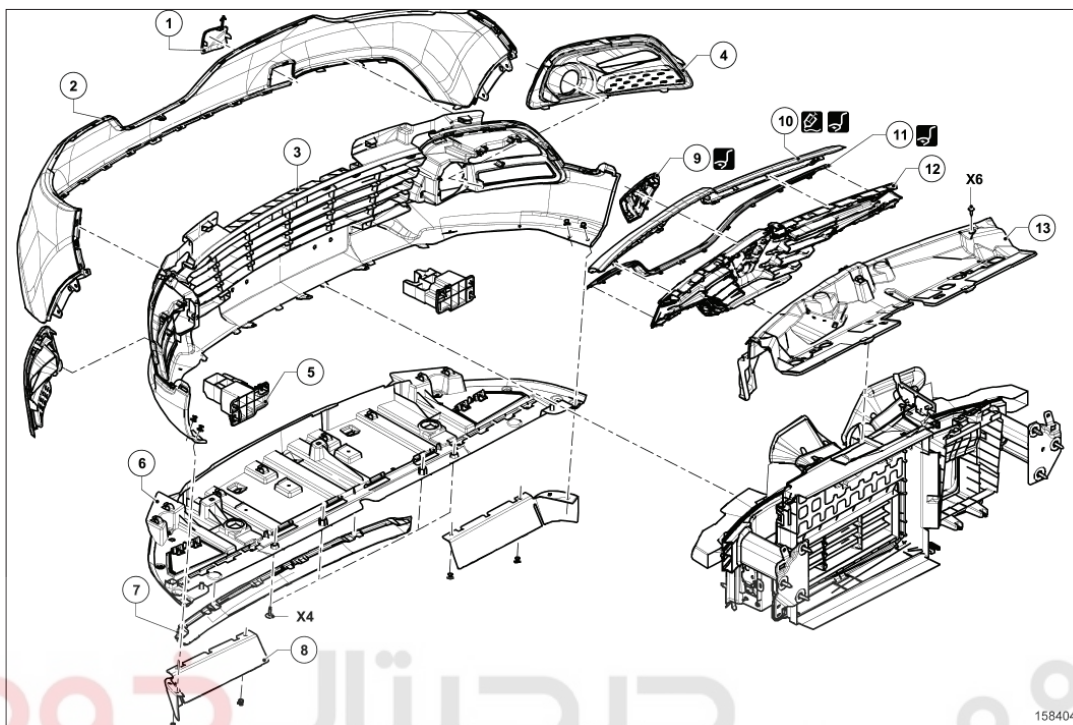
# دیجیتال خودرو

شرکت دیجیتال خودرو سامانه (مسئولیت محدود)

اولین سامانه دیجیتال تعمیرکاران خودرو در ایران



مجموعه سپر جلو: نقشه جزئیات

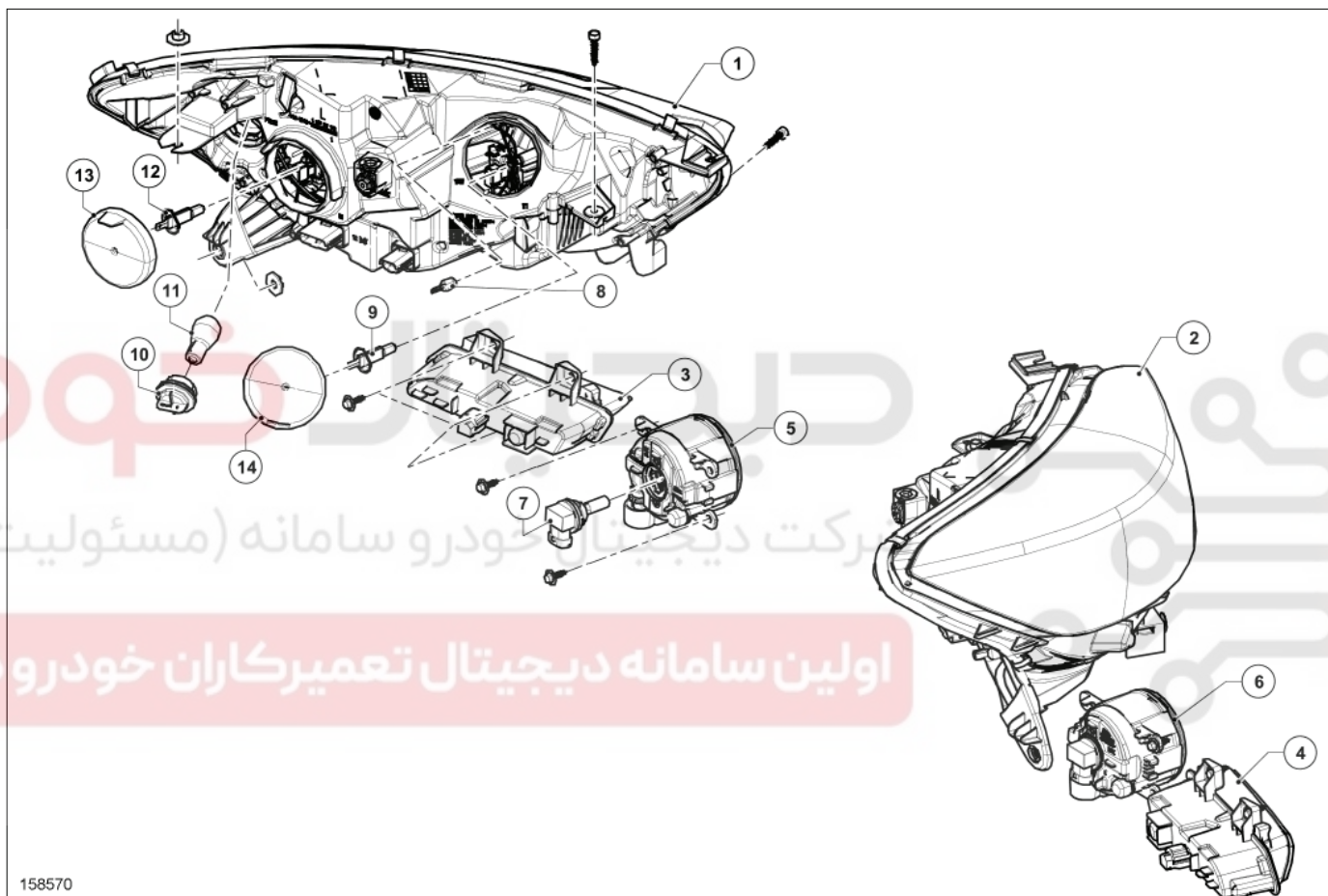


(به راهنمای نقشه: شرح رجوع کنید).

برای بستن قطعاتی که گشتاور محکم کردن مشخصی برای آنها تعیین نشده است، به جدول گشتاورهای استاندارد مراجعه کنید، (به گشتاور محکم کردن: اطلاعات کلی رجوع کنید).

شماره	شرح	اطلاعات
۱	دریچه حلقه بکسل	(به 55A، محافظ‌های بیرونی، سپر جلو: باز کردن - نصب مجدد رجوع کنید)
۲	سپر جلو	(به 55A، محافظ‌های بیرونی، سپر جلو: باز کردن - نصب مجدد رجوع کنید)
۳	شبكة پایینی سپر جلو	(به 55A، محافظ‌های بیرونی، سپر جلو: باز کردن - نصب مجدد رجوع کنید)
۴	قاب اضافی چراغ جلو	(به 55A، محافظ‌های بیرونی، سپر جلو: باز کردن - نصب مجدد رجوع کنید)
۵	ضربه گیر سپر جلو	(به 55A، محافظ‌های بیرونی، سپر جلو: باز کردن - نصب مجدد رجوع کنید)
۶	قطعه توزیع هوای (diffuser) پایینی سپر جلو	(به 55A، محافظ‌های بیرونی، سپر جلو: باز کردن - نصب مجدد رجوع کنید)
۷	قطعه آئروپنایمیک مرکزی	(به 55A، محافظ‌های بیرونی، سپر جلو: باز کردن - نصب مجدد رجوع کنید)
۸	قطعه آئروپنایمیک جانبی	(به 55A، محافظ‌های بیرونی، سپر جلو: باز کردن - نصب مجدد رجوع کنید)
۹	آرم جلو	(به 55A، محافظ‌های بیرونی، سپر جلو: باز کردن - نصب مجدد رجوع کنید) (Car. 1363)
۱۰	زه بالایی سپر جلو	(به 55A، محافظ‌های بیرونی، سپر جلو: باز کردن - نصب مجدد رجوع کنید) (Car. 1363)
۱۱	زه وسط سپر جلو	(به 55A، محافظ‌های بیرونی، سپر جلو: باز کردن - نصب مجدد رجوع کنید) (Car. 1363)
۱۲	شبكة هواکش سپر جلو	(به 55A، محافظ‌های بیرونی، سپر جلو: باز کردن - نصب مجدد رجوع کنید)
۱۳	قطعه تقویتی شبکه هواکش سپر جلو	(به 55A، محافظ‌های بیرونی، سپر جلو: باز کردن - نصب مجدد رجوع کنید)

## مجموعه چراغ‌های جلو: نقشه جزئیات



(به راهنمای نقشه: شرح رجوع کنید).

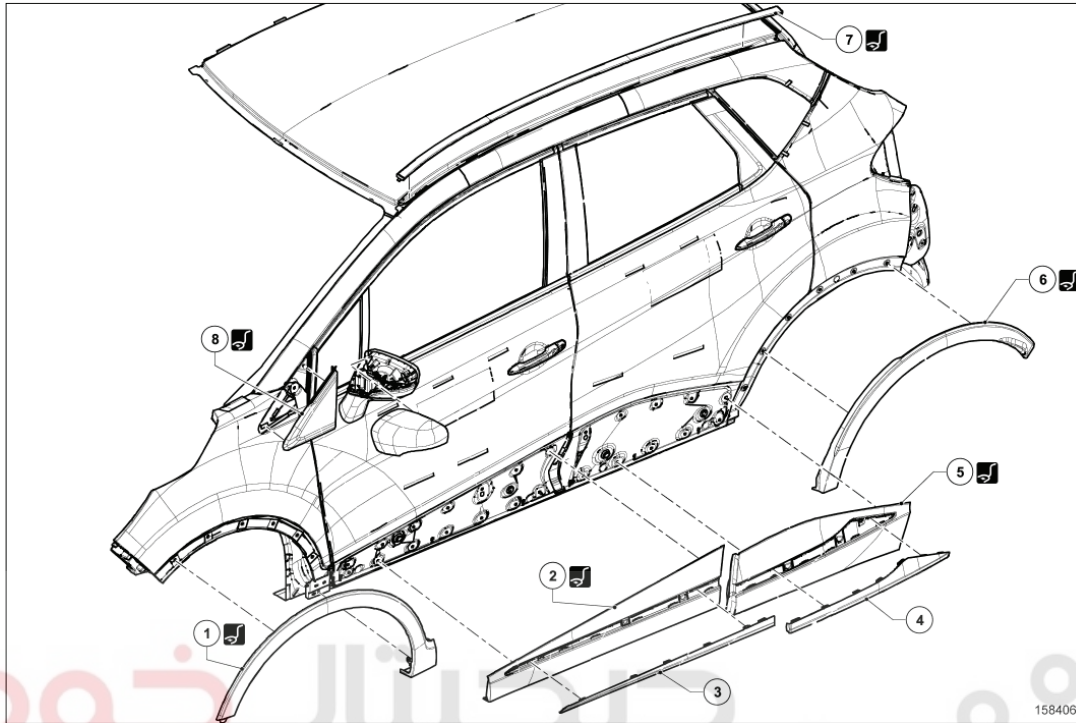
برای بستن قطعاتی که گشتاور محکم کردن مشخصی برای آن‌ها تعیین نشده است، به جدول گشتاورهای استاندارد مراجعه کنید، (به گشتاور محکم کردن: اطلاعات کلی رجوع کنید).

شماره	شرح	اطلاعات
۱	چراغ جلو	(به 80B، چراغ‌های جلو، چراغ‌های جلو: فهرست و محل قرارگیری اجزاء رجوع کنید)
۲	چراغ جلو	(به 80B، چراغ‌های جلو، چراغ‌های جلو: فهرست و محل قرارگیری اجزاء رجوع کنید)
۳	چراغ‌های کوچک	(به 80B، چراغ‌های جلو، چراغ‌های جلو: فهرست و محل قرارگیری اجزاء رجوع کنید)
۴	چراغ‌های کوچک	(به 80B، چراغ‌های جلو، چراغ‌های جلو: فهرست و محل قرارگیری اجزاء رجوع کنید)
۵	چراغ مه شکن جلو	(به 80B، چراغ‌های جلو، چراغ‌های جلو: فهرست و محل قرارگیری اجزاء رجوع کنید)
۶	چراغ مه شکن جلو	(به 80B، چراغ‌های جلو، چراغ‌های جلو: فهرست و محل قرارگیری اجزاء رجوع کنید)
۷	لامپ چراغ مه شکن جلو	(به 80B، چراغ‌های جلو، چراغ‌های جلو: فهرست و محل قرارگیری اجزاء رجوع کنید)
۸	لامپ چراغ راهنما	(به 80B، چراغ‌های جلو، چراغ‌های جلو: فهرست و محل قرارگیری اجزاء رجوع کنید)
۹	لامپ چراغ نور پایین	(به 80B، چراغ‌های جلو، چراغ‌های جلو: فهرست و محل قرارگیری اجزاء رجوع کنید)
۱۰	نگهدارنده لامپ چراغ راهنما	(به 80B، چراغ‌های جلو، چراغ‌های جلو: فهرست و محل قرارگیری اجزاء رجوع کنید)
۱۱	لامپ چراغ راهنما	(به 80B، چراغ‌های جلو، چراغ‌های جلو: فهرست و محل قرارگیری اجزاء رجوع کنید)
۱۲	لامپ چراغ نور بالا	(به 80B، چراغ‌های جلو، چراغ‌های جلو: فهرست و محل قرارگیری اجزاء رجوع کنید)
۱۳	روکش عایق لامپ	شرکت دیجیتال خودرو سامانه (مسئولیت محدود)
۱۴	روکش عایق لامپ	

اولین سامانه دیجیتال تعمیرکاران خودرو در ایران



مجموعه محافظ‌های بیرونی بدنه: نقشه جزئیات



(به راهنمای نقشه: شرح رجوع کنید).  
 برای بستن قطعاتی که گشتاور محکم کردن مشخصی برای آنها تعیین نشده است، به جدول گشتاورهای استاندارد مراجعه کنید (به گشتاور محکم کردن: اطلاعات کلی رجوع کنید).

شماره	شرح	اطلاعات
۱	قاب روی گلگیر جلو	(Car. 1363)
۲	قاب تقویت داخلی رکاب	(Car. 1363)
۳	زه قاب تقویت داخلی رکاب	
۴	زه قاب تقویت داخلی رکاب	
۵	تقویت داخلی رکاب	(Car. 1363)
۶	قاب روی گلگیر عقب	(Car. 1363)
۷	زه محافظ سقف	(به قطعه محافظ سقف: باز کردن - نصب مجدد) (Car. 1363)
۸	قاب بالای گلگیر جلو	(Car. 1363)