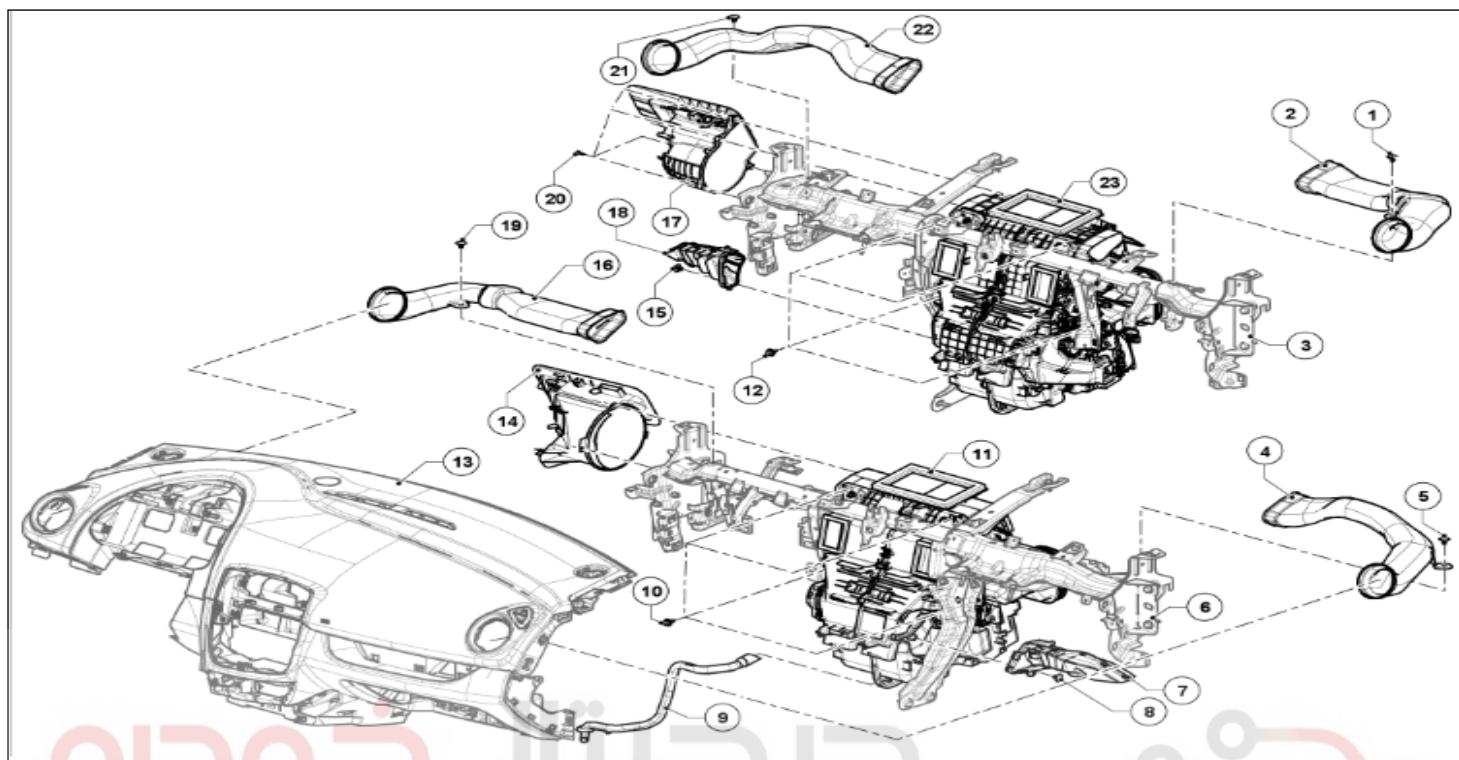


## مدار توزیع هوا: نقشه جزئیات



اطلاعات عمومی جهت بستن اجزائی که مقادیر گشتاور سفت کردن آنها مشخص نشده است به جداول گشتاور استاندارد مراجعه نمائید گشتاور سفت کردن:  
 شرکت دیجیتال خودرو سامانه (مسئولیت محدود)

اولین سامانه در حیطه تعمیرکاران خودرو در ایران

اطلاعات	نام اجزاء	علائم
	لوله تخلیه کندانسور	۹
	داشبورد	۱۳

## محفظه توزیع هوای DENSO

اطلاعات	نام اجزاء	علائم
	بست	۱
(به 61A، بخاری، کانال توزیع هوای قسمت جلو: باز کردن- نصب مجدد رجوع کنید)	کانال توزیع هوای جلو	۲
	قطعه عرضی داشبورد	۳
	پیچ	۱۲
	بست	۱۵
(به 61A، بخاری، کانال ورودی هوای قسمت جلو: باز کردن- نصب مجدد رجوع کنید)	کانال هوای ورودی قسمت جلو	۱۷
(به 61A، بخاری، کانال توزیع هوای قسمت جلو: باز کردن- نصب مجدد رجوع کنید)	کانال توزیع هوای ستون جلو	۱۸
	پیچ	۲۰
	بست	۲۱
(به 61A، بخاری، کانال توزیع هوای قسمت جلو: باز کردن- نصب مجدد رجوع کنید)	کانال توزیع هوای جلو	۲۲
(به 61A، بخاری، محفظه توزیع هوا: باز کردن- نصب مجدد رجوع کنید)	محفظه توزیع هوا	۲۳

## محفظه توزیع هوای VALEO

اطلاعات	نام اجزاء	علائم
(به 61A، بخاری، کانال توزیع هوای قسمت جلو: باز کردن- نصب مجدد رجوع کنید)	کانال توزیع هوای جانبی جلو	۴
	بست	۵
	قطعه عرضی داشبورد	۶
(به 61A، بخاری، کانال ورودی هوای قسمت جلو: باز کردن- نصب مجدد رجوع کنید)	کانال توزیع هوای ستون جلو	۷
	بست	۸
	پیچ	۱۰
(به 61A، بخاری، محفظه توزیع هوا: باز کردن- نصب مجدد رجوع کنید)	محفظه توزیع هوا	۱۱
(به 61A، بخاری، محفظه توزیع هوا: باز کردن- نصب مجدد رجوع کنید)	کانال هوای ورودی جلو	۱۴
(به 61A، بخاری، کانال توزیع هوای قسمت جلو: باز کردن- نصب مجدد رجوع کنید)	کانال توزیع هوای جانبی جلو	۱۶
	بست	۱۹



REPAIR-30x02x08-02x50-1-3-1.xml

