

باز و بست : اجزا قفل در موتور

مهم: توصیه های ایمنی و نظافت را مشاهده کنید.

۱. باز کردن

اتصالات باتری را جدا کنید. **i**



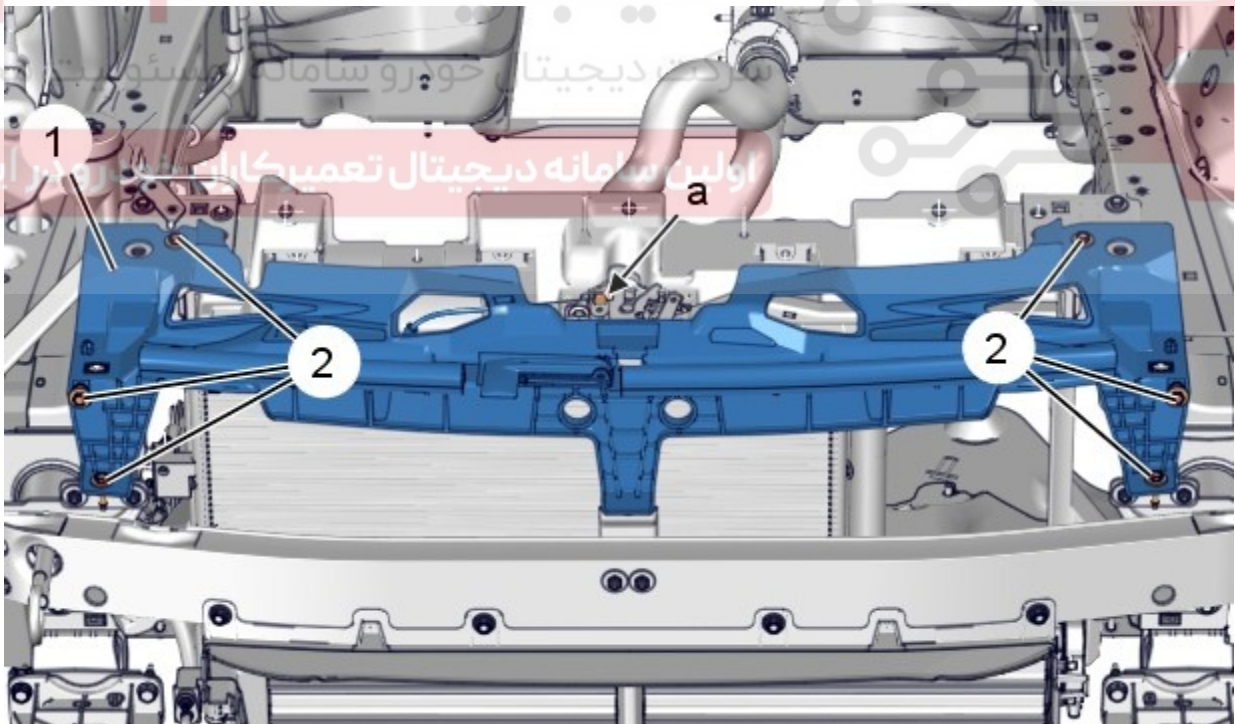
باز کنید:

- **i** سپر جلو
- چراغ جلو (سمت راننده)

۱،۱. قفل در موتور

عملیات: قفل در موتور .

در موتور را باز کنید.



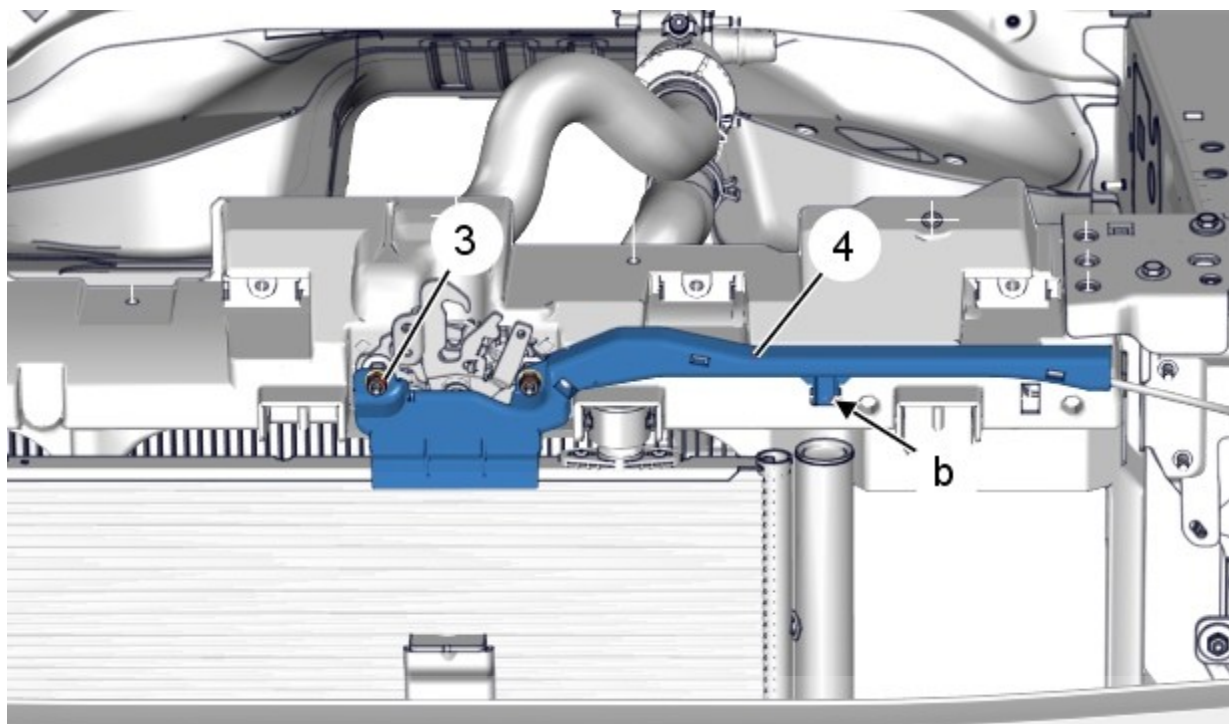
تصویر C4AG1R7D :



پیچ های ۲ را باز کنید.

کابل کنترل باز کردن در موتور را باز کنید. (در نقطه a).

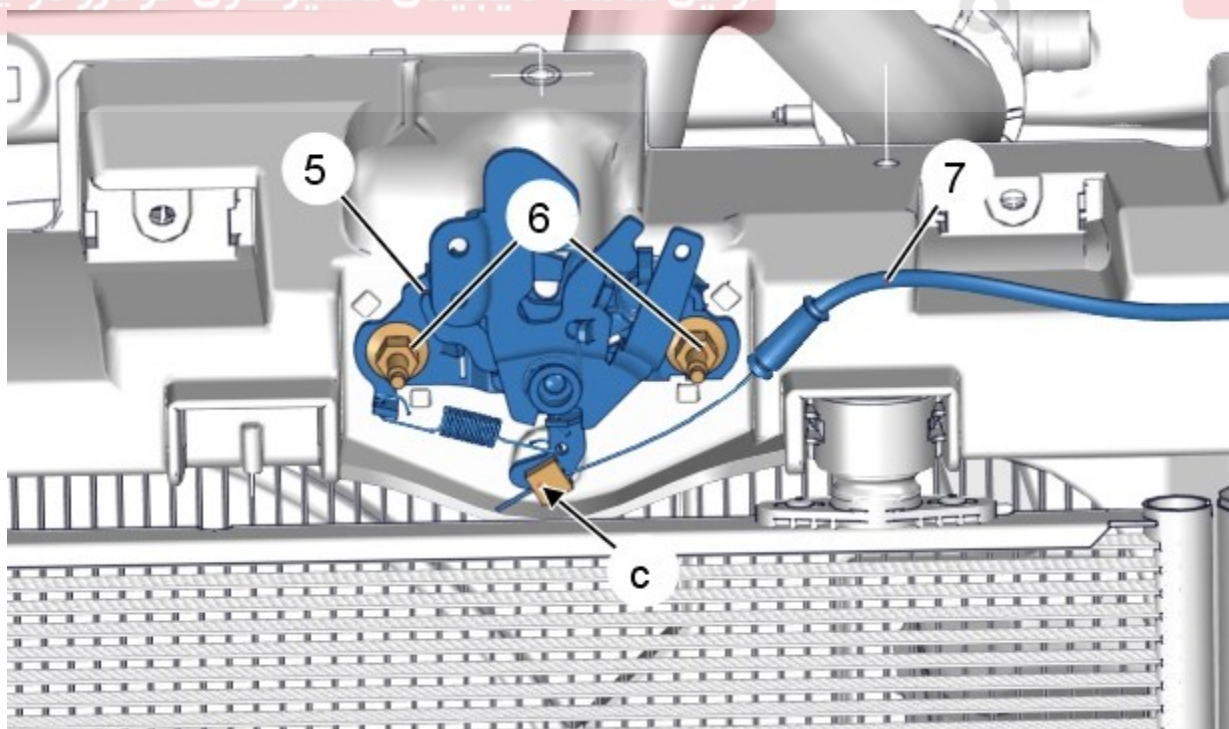
عضو جانبی ۱ را باز کنید.



تصویر C4AG1RCD : دیجیتال خودرو

مهره های ۳ را باز کنید.
پوشش محافظ ضد سرقت ۴ را باز کنید. (در نقطه b)
پوشش محافظ ضد سرقت ۴ را جدا کنید.

اولین سامانه دیجیتال تعمیرکاران خودرو در ایران



تصویر C4AG1RDD :

کابل کنترل باز کردن ۷ را باز کنید. (در نقطه C)
باز کنید:

- پیچ های ۶
- زبانه (۵)

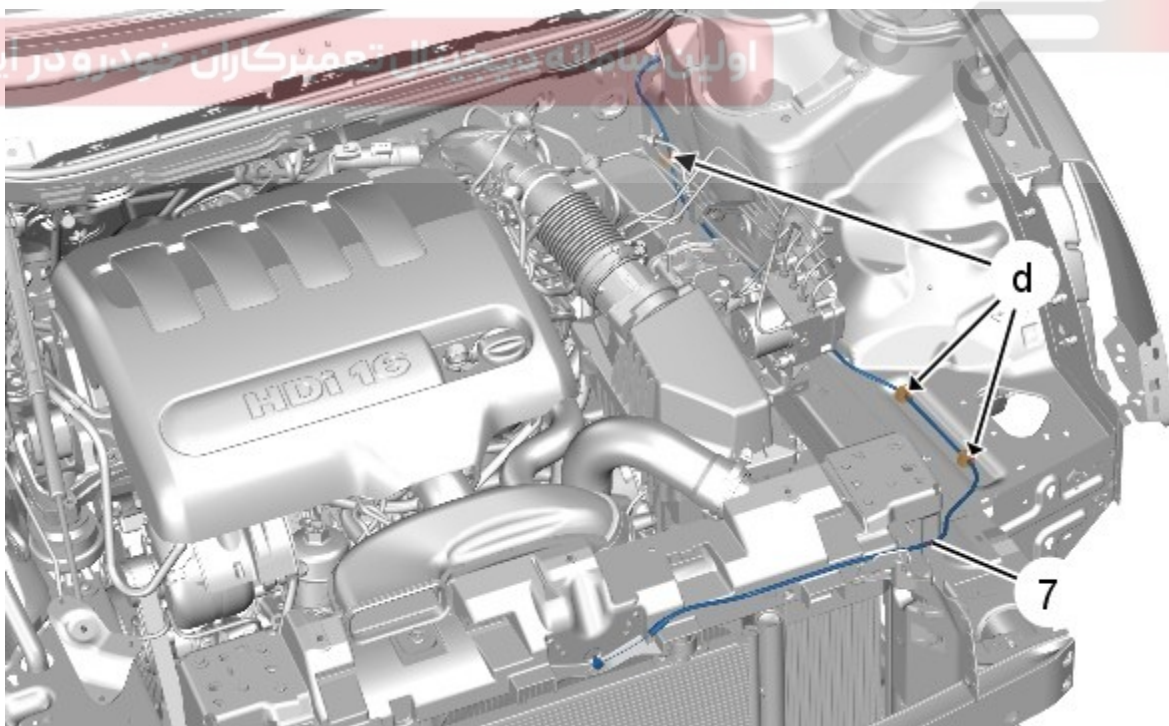
۱,۲. کابل باز کردن در موتور

باز کنید:

- داشبورد
- قاب ستون جلو (سمت راننده)
- باتری
- سینی باتری
- کنترل یونیت مدیریت موتور
- جعبه فیوز
- نگه دارنده کنترل یونیت
- بوستر ترمز

دیجیتال خودرو
شرکت دیجیتال خودرو سامانه (مسئولیت محدود)

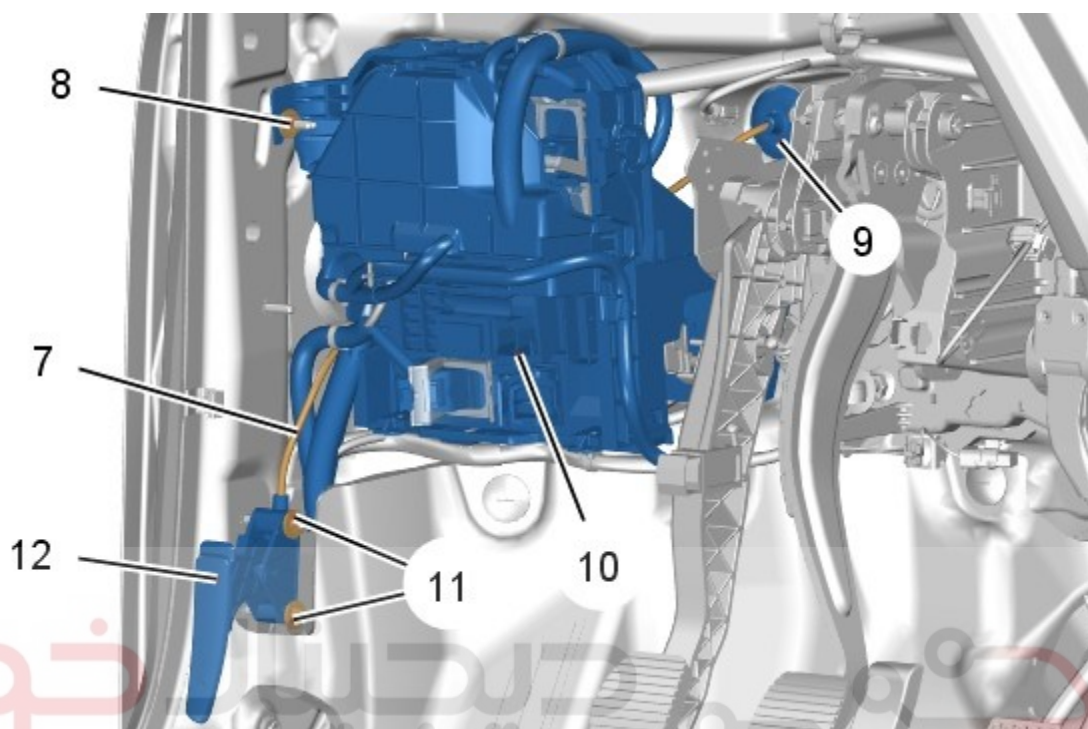
اولین سالانه خدمات تعمیرکاران خودرو در ایران



شکل C4AG1RED :

N.B مسیر کابل ۷ را به طور چشمی مشخص کنید.

کابل کنترل باز کردن در موتور ۷ را باز کنید. (در نقاط d)



شرکت دیجیتال خودرو سامانه (مسئله‌ها را محدود)
تصویر C4AG1RFD :

اولین سامانه دیجیتال تعمیرکاران خودرو در ایران

مه‌ه ۸ را باز کنید.

پایه نگه دارنده BSI (۱۰) را جدا کنید. (به دقت)

مه‌ه های ثابت کننده ۱۱ را باز کنید

کابل کنترل ۱۲ را آزاد کنید.

N.B. مسیر کابل ۷ را به طور چشمی مشخص کنید.

پولک لاستیکی (۹) را به سمت داخل باز کنید.

کابل کنترل باز کردن در موتور ۷ را باز کنید.

کابل را از داخل کابین، بیرون بکشید.

مجموعه کنترل کابل ۱۲ و کابل باز کردن در موتور ۷ را باز کنید.

۲. بستن

۲.۱. کابل باز کردن در موتور

عملیات بستن برعکس باز کردن است.

ببندید: کابل کنترل باز کردن در موتور ۷ (از داخل خودرو)

در هنگام بستن، مراقب نحوه نصب صحیح پولک لاستیکی ۹ باشید.

مسیر کابل ۷ را رعایت کنید.

مراحل بستن برعکس مراحل باز کردن است.

۲,۲. قفل در موتور

مراحل بستن برعکس مراحل باز کردن است.

پیچ های ۶ را مجددا ببندید.

پیچ های ۶ را سفت کنید.

پیچ ها (۶) را به اندازه ۱/۴ چرخش شل کنید.

در موتور را ببندید.

قبل از بستن درموتور کنترل کنید که کنترل باز کردن و قفل کردن به درستی عمل کند.

مراحل بستن برعکس مراحل باز کردن است.

۲,۳. تنظیم



۱. لقی ها و انطباقات را تنظیم کنید.

در موتور را باز کنید.

باتری را مجددا متصل کنید.

عملکرد تجهیزات را کنترل کنید.

دیجیتال خودرو

شرکت دیجیتال خودرو سامانه (مسئولیت محدود)

اولین سامانه دیجیتال تعمیرکاران خودرو در ایران