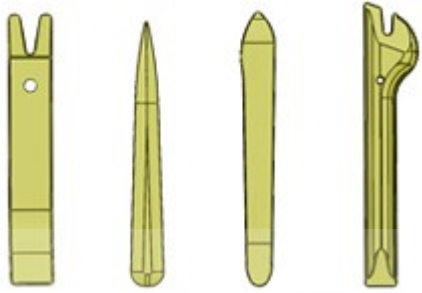


باز و بست: کلگیر جلو

مهم: توصیه های ایمنی و نظافت را رعایت فرمایید

۱. تجهیز

ابزار	مرجع	توضیح
<p>[1350-ZZ]</p>  <p>Figure : E5AG02MT</p>	[1350-ZZ]	ابزار جدا کردن تزیینات با کد اختصاصی ۲۶۱۰۲۰۰۵

۲. باز کردن

درب موتور را باز کنید.

باز کنید:

- شلگیر جلو
- سپر جلو
- چراغ جلو
- قاب رکاب جلو

شرکت دیجیتال خودرو سامانه (مسئولیت محدود)

اولین سامانه دیجیتال تعمیرکاران خودرو در ایران

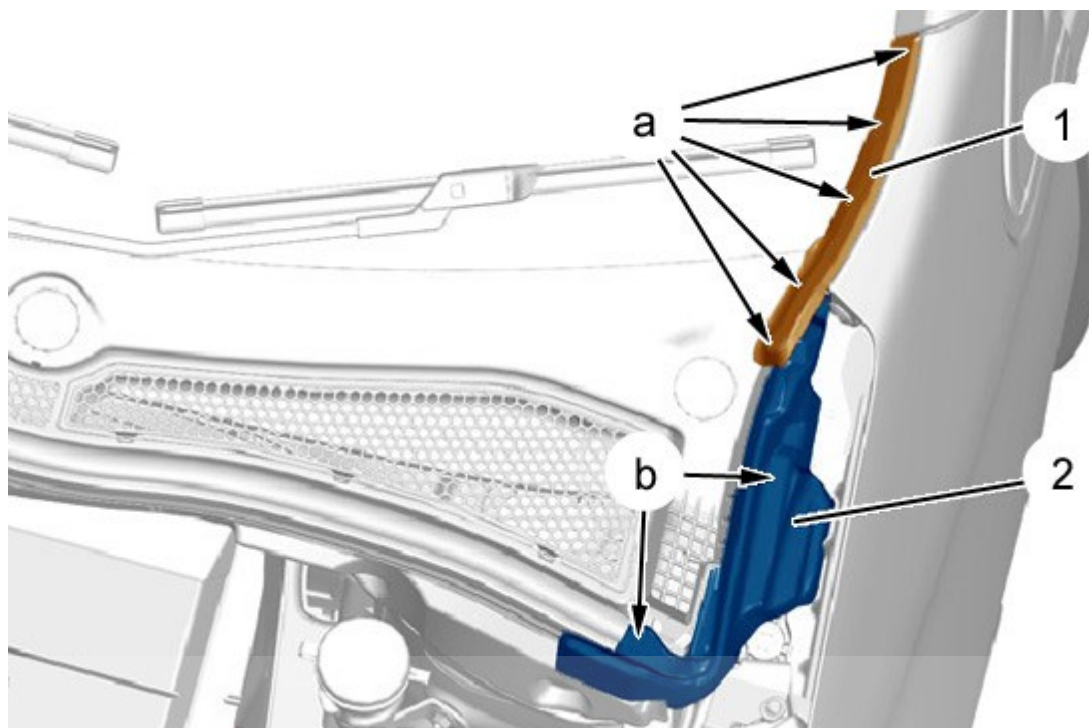


Figure : C4AG1XPD

با استفاده از ابزار [1350-ZZ] با کد اختصاصی ۲۶۱۰۲۰۰۵ باز کنید. شرکت دیجیتال خودرو سامانه (مسئولیت محدود)

اولین سامانه دیجیتال تعمیرکاران خودرو در ایران

- آبیند (۲) (در نقطه b)
- قاب (۱) (در نقطه a)

باز کنید:

- آبیند (۲)
- قاب (۱)

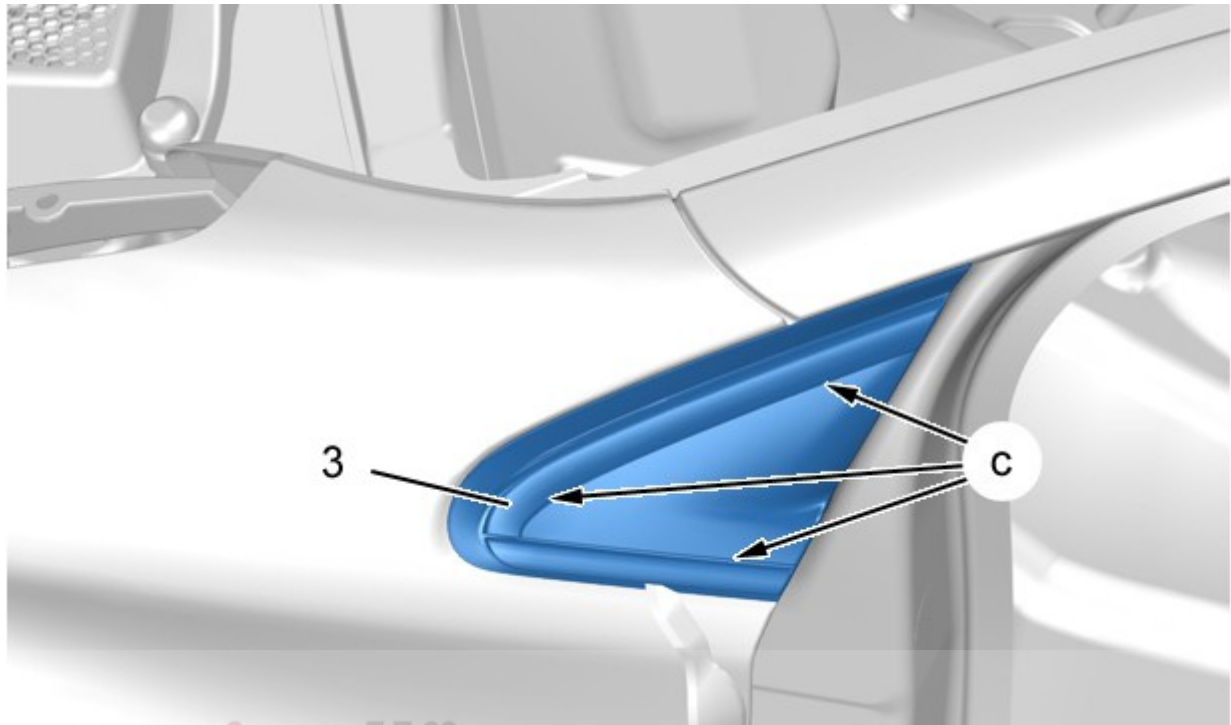


Figure : C4AG1XQD

با استفاده از ابزار [1350-ZZ] با کد اختصاصی ۲۶۱۰۲۰۰۵ قاب (۳) را باز کنید (در نقطه ۳)؛ (مسئولیت محدود) شرکت دیجیتال خودرو سامانه (مشتولیت محدود) قاب (۳) را باز کنید.

اولین سامانه دیجیتال تعمیرکاران خودرو در ایران

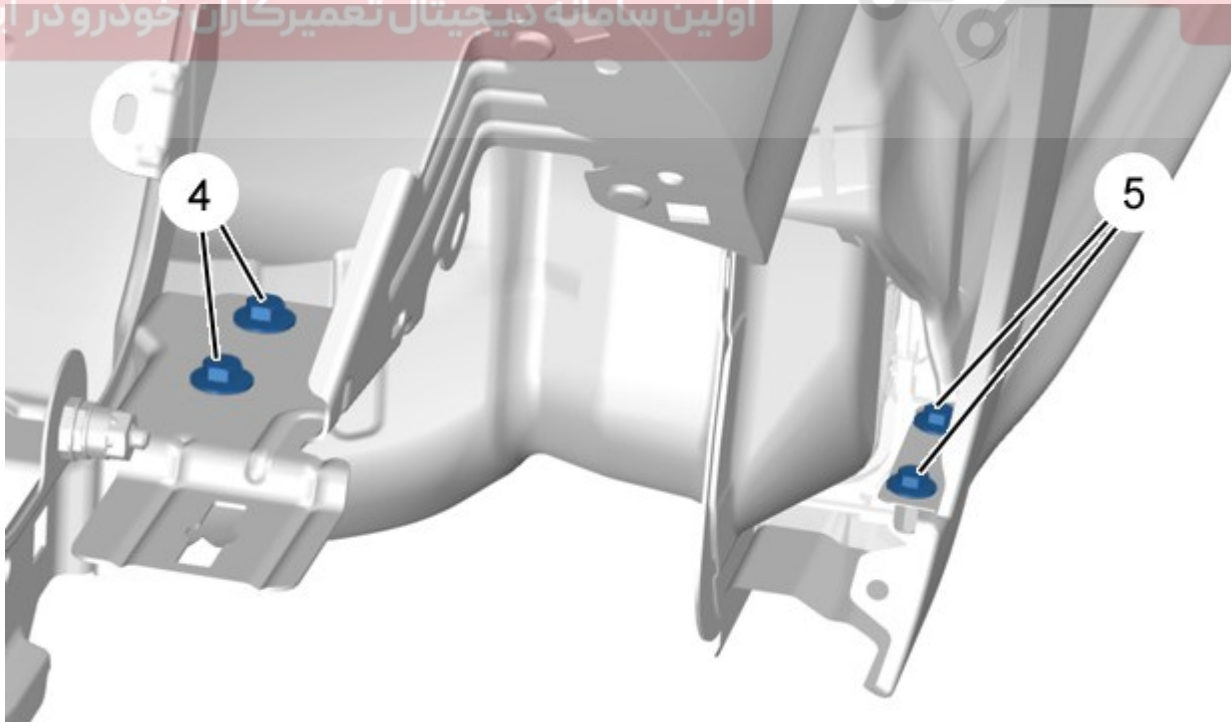


Figure : C4AG1XRD

پیچهای (۴) و (۵).

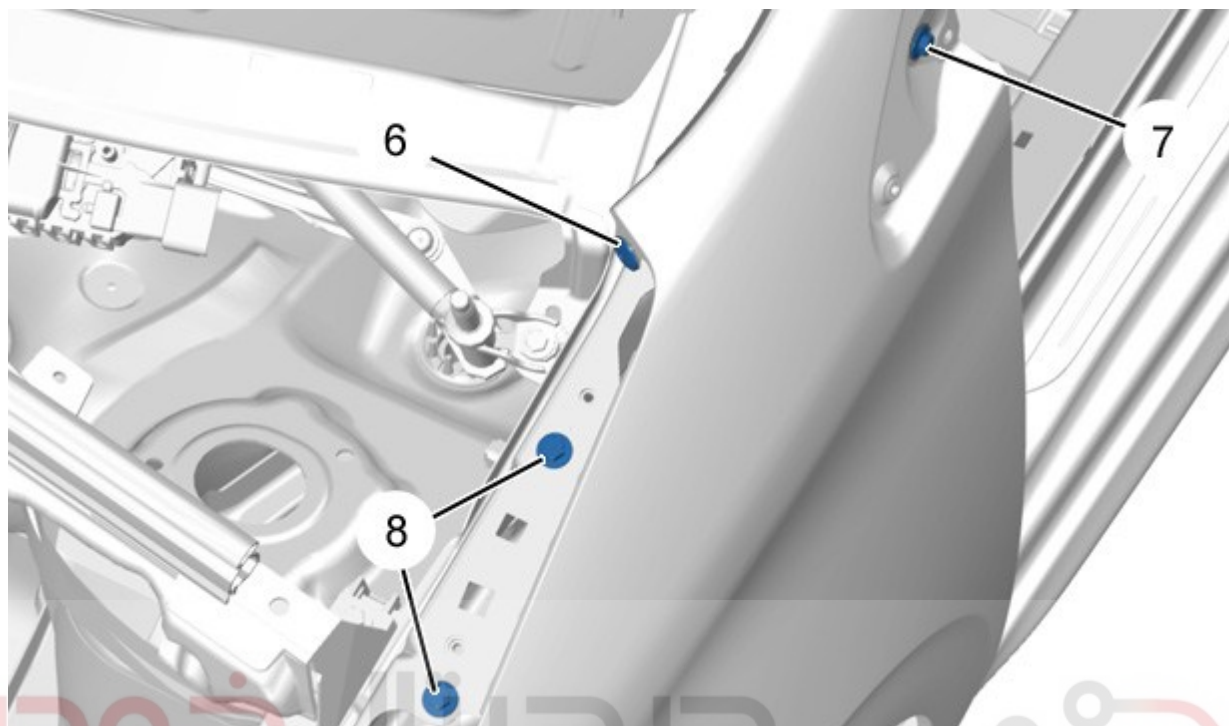
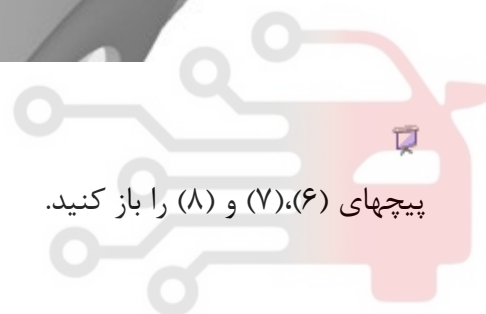


Figure : C4AG1XSD

شرکت دیجیتال خودرو سامانه (مسئولیت محدود)

پیچهای (۴)، (۷) و (۸) را باز کنید.



اولین سامانه دیجیتال تعمیرکاران خودرو در ایران

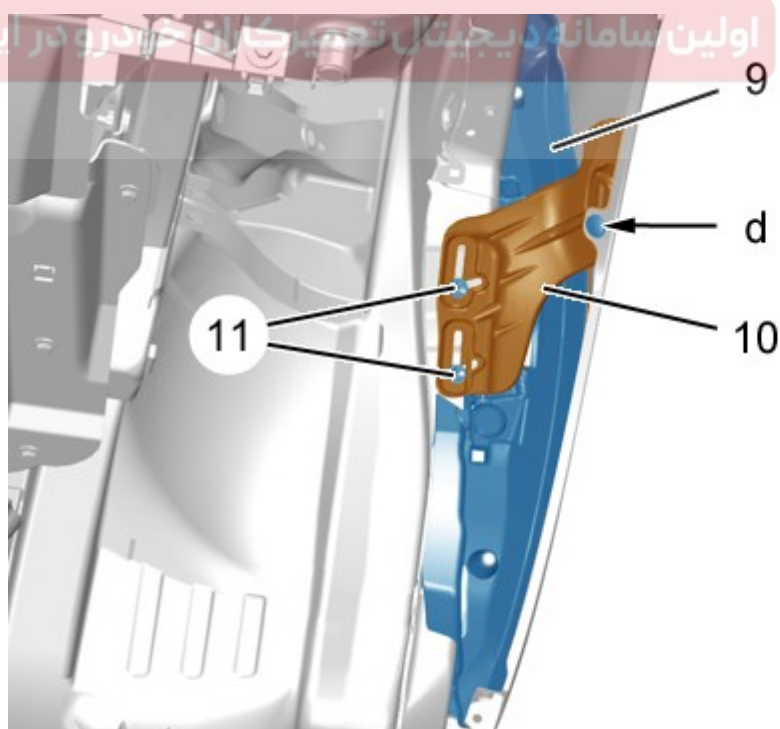


Figure : C4AG1XTD



با استفاده از ابزار [1350-ZZ] با کد اختصاصی ۲۶۱۰۲۰۰۵ بست را در نقطه (d) باز کنید؛
باز کنید:

- مهره ها (۱۱)
- تکیه گاه (۱۰)

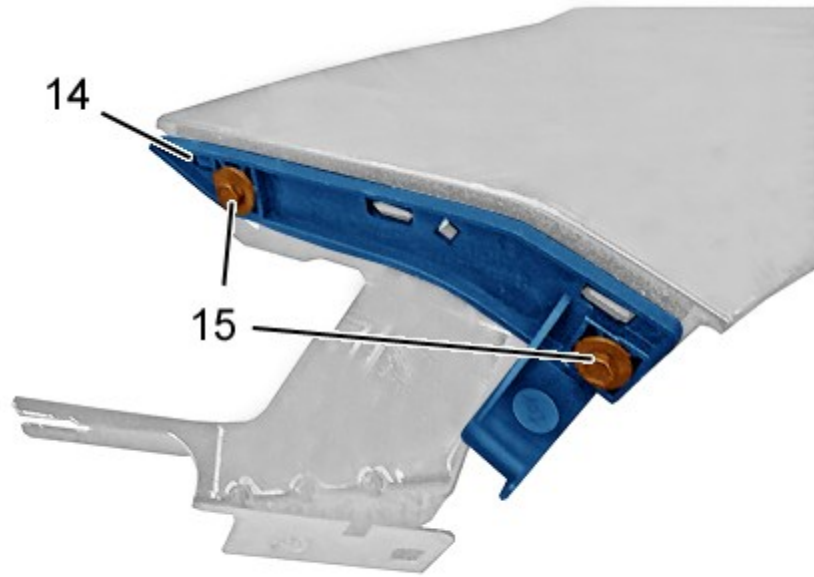
با استفاده از ابزار [1350-ZZ] با کد اختصاصی ۲۶۱۰۲۰۰۵ صدا گیر (۹) را باز کنید.



Figure : C4AG1XUD



پیچ (۱۲) را شل کنید.
گلگیر جلو (۱۳) را باز کنید.

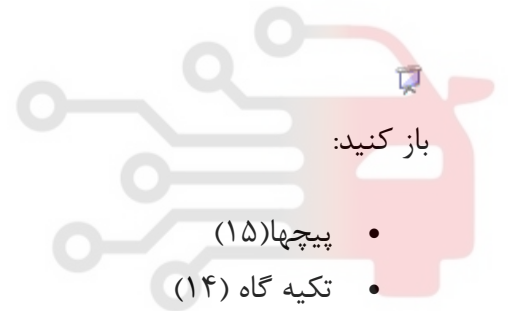


دیجیتال خودرو

Figure : C4AG1XVD

شرکت دیجیتال خودرو سامانه (مسئولیت محدود)

اولین سامانه دیجیتال تعمیرکاران خودرو در ایران



باز کنید:

- پیچها (۱۵)
- تکیه گاه (۱۴)



Figure : C4AG1XWD

نکته: در هنگام تعویض

پرچهای (۱۷) را با استفاده از مته ۱۰ میلیمتر سوراخ کنید.
بقیه پرچها را با استفاده از مته ۶ میلیمتر سوراخ کنید.

تکیه گاه (۱۶) را باز کنید.

۳. بستن

فرایند بستن برعکس ترتیب مراحل بازکردن است

نکته: همیشه صدا گیرها را تعویض کنید.

بیندید:

- قاب رکاب بدنه (در قسمت جلو)
- لامپ جلو
- سپر جلو
- شلگیر جلو

دیجیتال خودرو

شرکت دیجیتال خودرو سامانه (مسئولیت محدود)

اولین سامانه دیجیتال تعمیرکاران خودرو در ایران

لقی ها و انطباقات را تنظیم کنید.
عملکرد تجهیزات مختلف را چک کنید.

