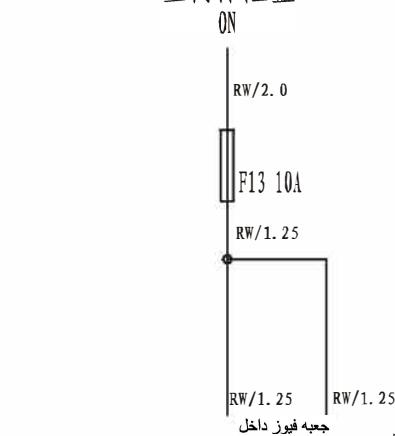




روشنائی مه شکن عقب G-8

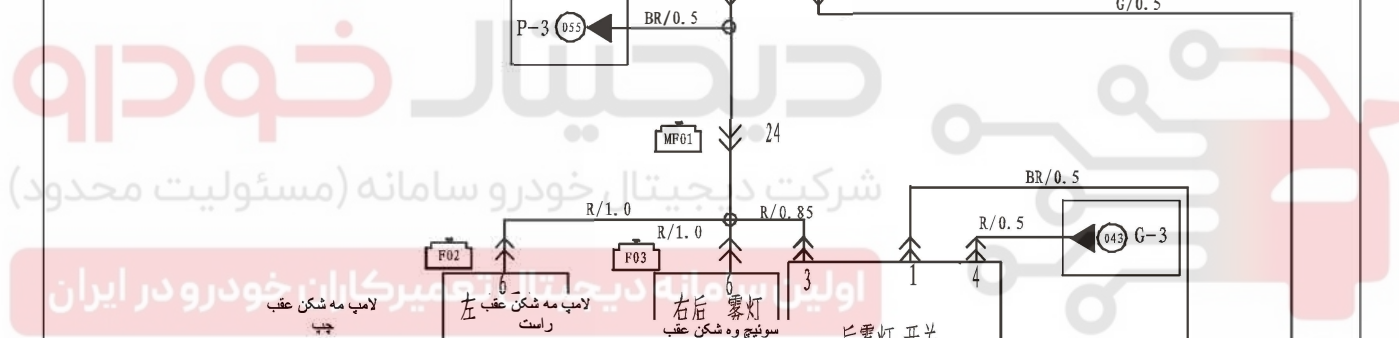
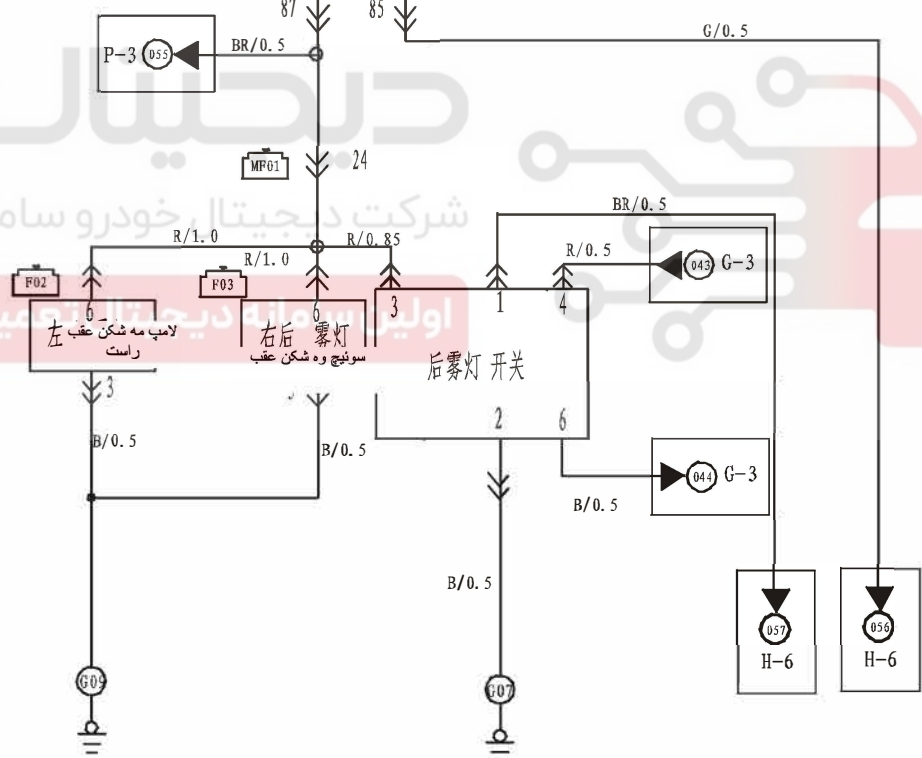
جعبه فیوز داخل

室内保險盒

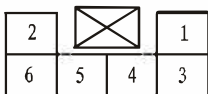


内保險盒

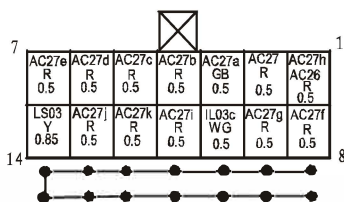
رله لامپ مه شکن عقب
R/L9
后雾灯继电器R/L9



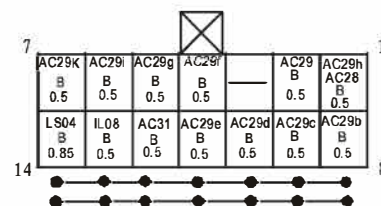
M14 سوئیچ لامپ مه شکن عقب
M03 سوئیچ لامپ مه شکن جلو



کانکتور دسته سیم اصلی برق



کانکتور اتصال بدنه سیم های اصلی



G-9

روشنائی چراغ ها

فهرست موقعیت عناصر

کُد عناصر	نام عناصر
F20	چراغ سمت چپ شماره پلاک
F21	چراغ سمت راست شماره پلاک
F02	چراغ های مرکب عقب راست
F03	چراغ های مرکب عقب چپ
E21	چراغ های مرکب جلو راست
E13	فندک
M01	سوئیچ تنظیم نور
M34	سوئیچ چراغ خطر
M28	چراغ نمایش گردش به چپ
E17	چراغ نمایش گردش به راست
E16	سوئیچ چراغ های مرکب
M13	آمپر های جلو (اینسترومنت)
M18, M19	مه شکن جلو چپ
E11	مه شکن جلو راست
E26	سوئیچ مه شکن جلو
E25	سوئیچ مه شکن عقب
M14	
کانکتور ها	
MF01	
MF02	
ME03	
ME01	
ME02	
نقاط اتصال بدنه	
G09	
G02	
G01	
G07	
G06	