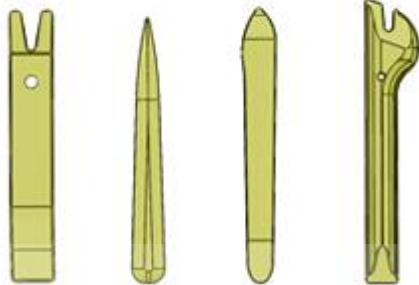


**بازو بست : مجموعه داشبورد**

مهم: توصیه های ایمنی و نظافت را رعایت فرمایید

**۱- ابزار مخصوص**

شرح ابزار	کد اختصاصی	تصویر
ابزار مخصوص تریم	۲۶۱۰۲۰۰۵	<p>[1350-ZZ]</p>  <p>شکل : E5AG02MT</p>

**۲- باز کردن**

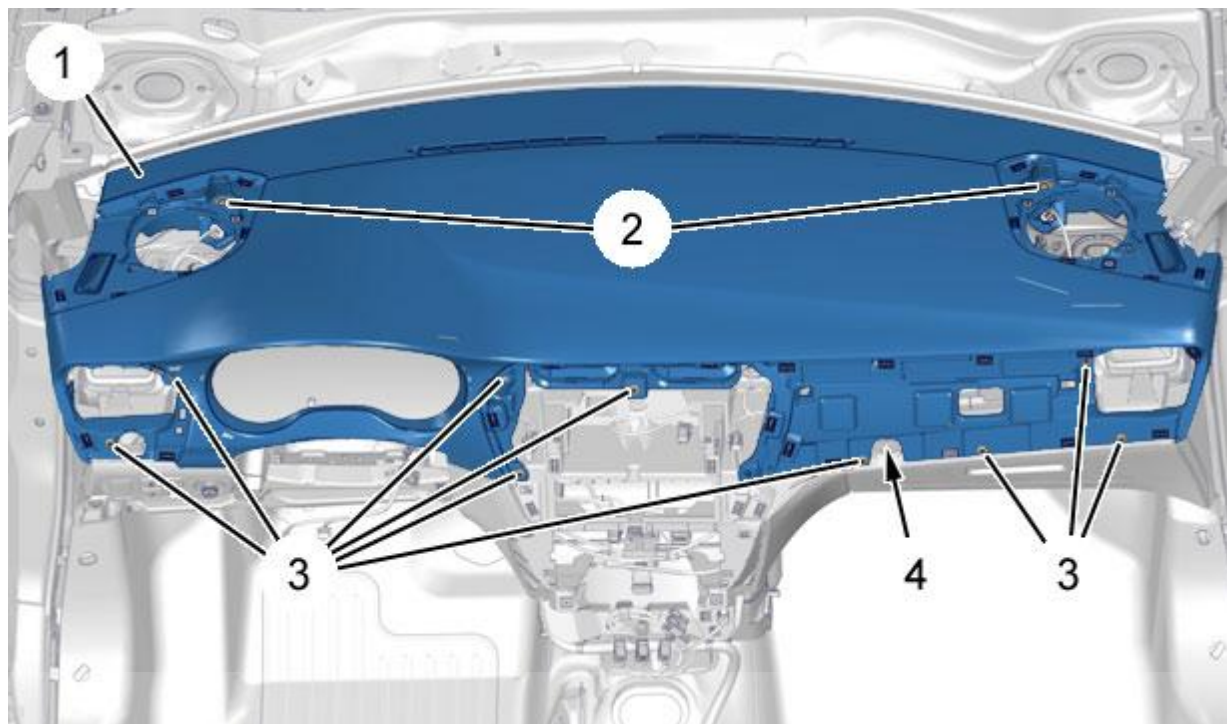
اتصالات باتری را جدا کنید  
باز کنید

شرکت دیجیتال خودرو سامانه (مسئولیت محدود)

اولین سامانه دیجیتال تعمیرکاران خودرو در ایران

- قاب های ستون جلو
- کنسول وسط
- پنل کنترل تهویه مطبوع ( اتوماتیک )
- پنل کنترل تهویه مطبوع (دستی)
- دریچه های داشبورد
- ستون فرمان
- بلند گوها
- پنل کلیدهای داشبورد

کانکتورهای BSI را جدا کنید

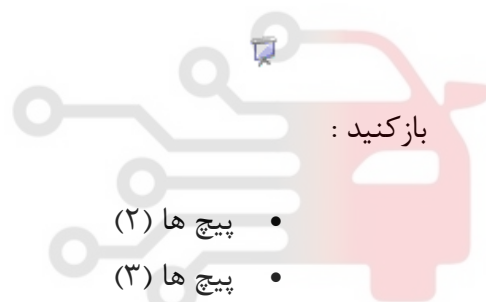


دیجیتال خودرو

شکل: C5FG1UMD

شرکت دیجیتال خودرو سامانه (مسئولیت محدود)

اولین سامانه دیجیتال تعمیرکاران خودرو در ایران



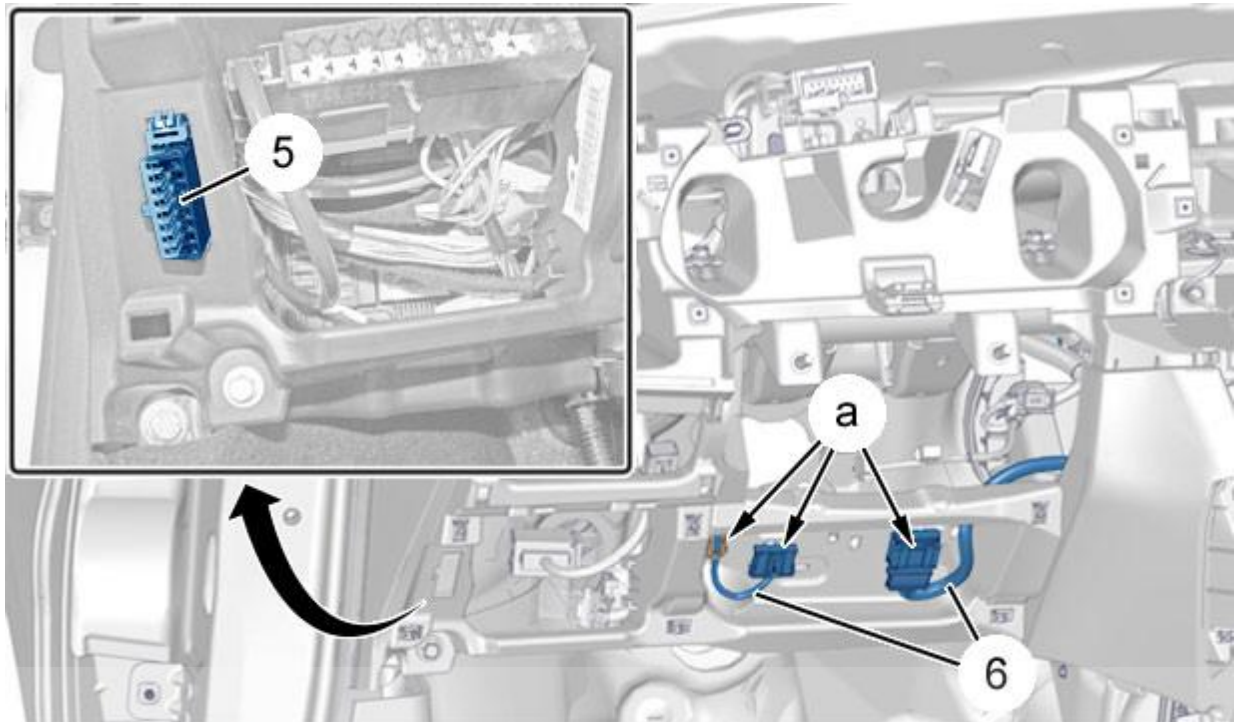
باز کنید :

- پیچ ها (۲)
- پیچ ها (۳)
- پیچ (۴)

قاب بالایی داشبورد (۱) را باز کنید

باز کنید :

- کیسه هوای سرنشین
- قاب بالایی داشبورد (۱)

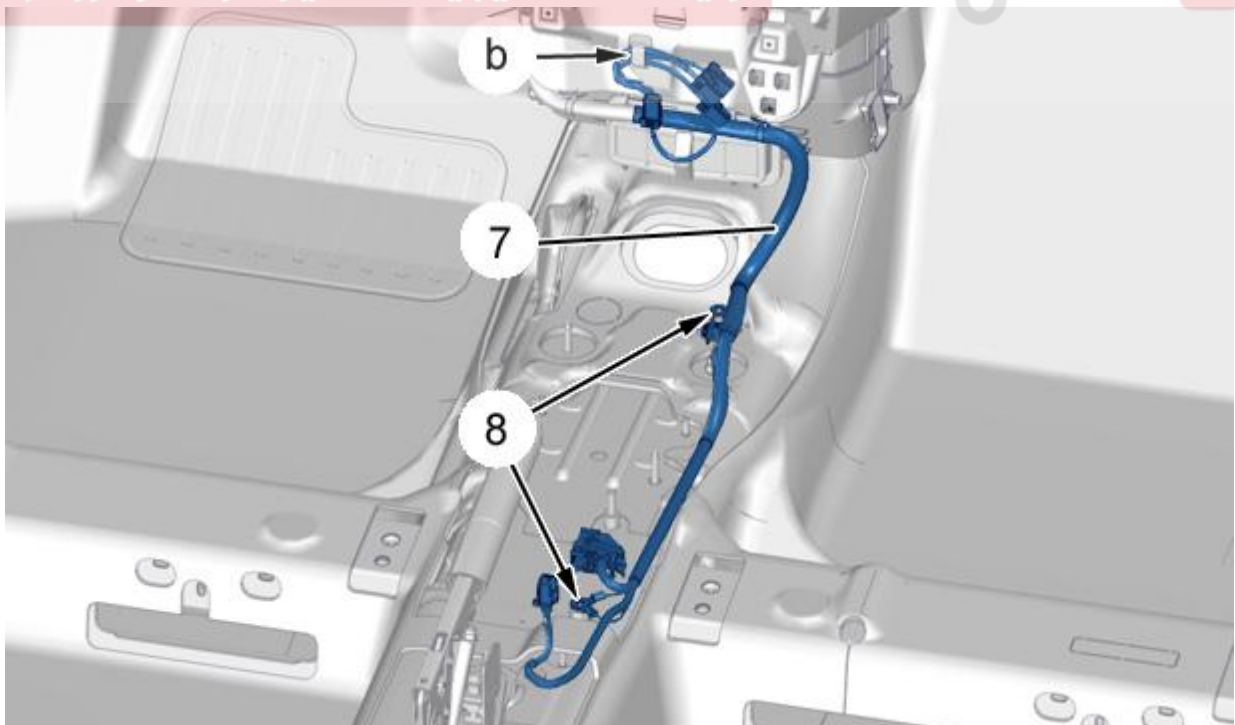


شکل : C5FG1UND

بست را باز کرده و سپس دسته سیم الکتریکی (۶) را باز کنید (د ر نقاط a)؛ با استفاده از ابزار مخصوص تریم با کد اختصاصی ۲۶۱۰۲۰۰۵ سوکت عیب یاب (۵) را باز کنید؛ با استفاده از ابزار مخصوص تریم با کد اختصاصی

۲۶۱۰۲۰۰۵

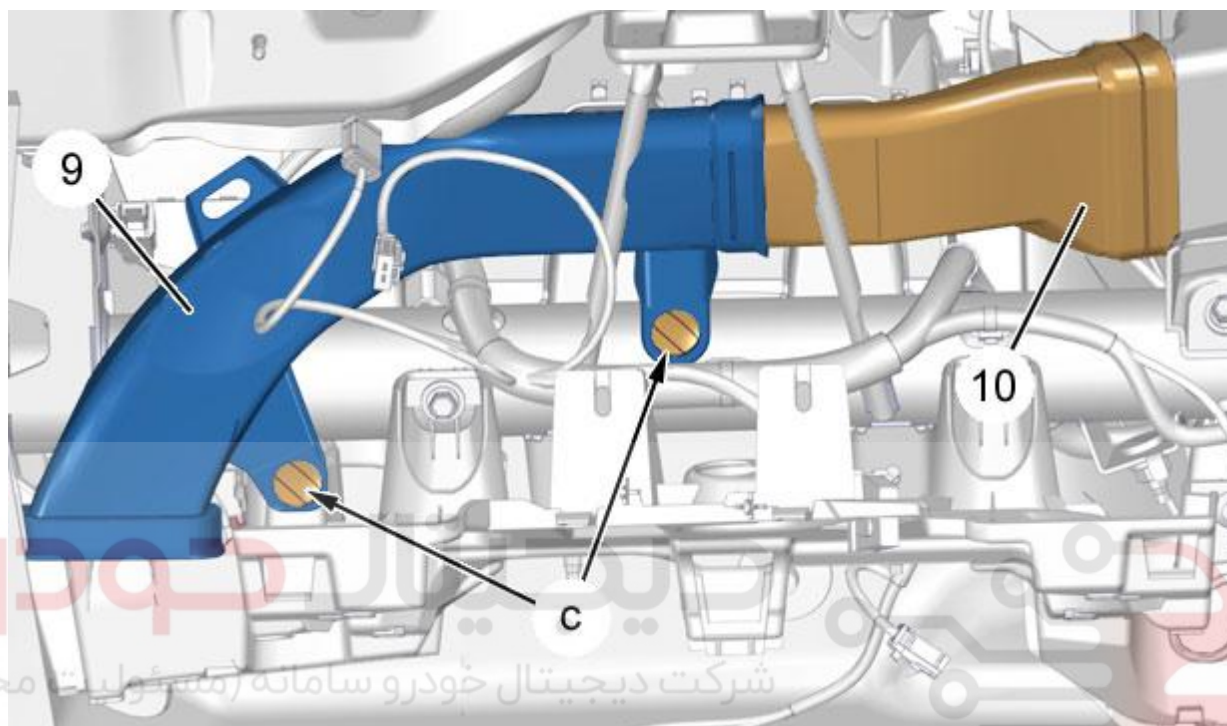
اولین سامانه دیجیتال تعمیرکاران خودرو در ایران



شکل : C5FG1UOD

کانکتور از روی واحد کنترل مرکزی را جدا کنید  
پیچ ها (۸) را باز کنید

دسته سیم الکتریکی (۷) را باز کنید (در نقطه b)؛ با استفاده از ابزار مخصوص تریم با کد اختصاصی ۲۶۱۰۲۰۰۵  
دسته سیم (۷) را آزاد کنید

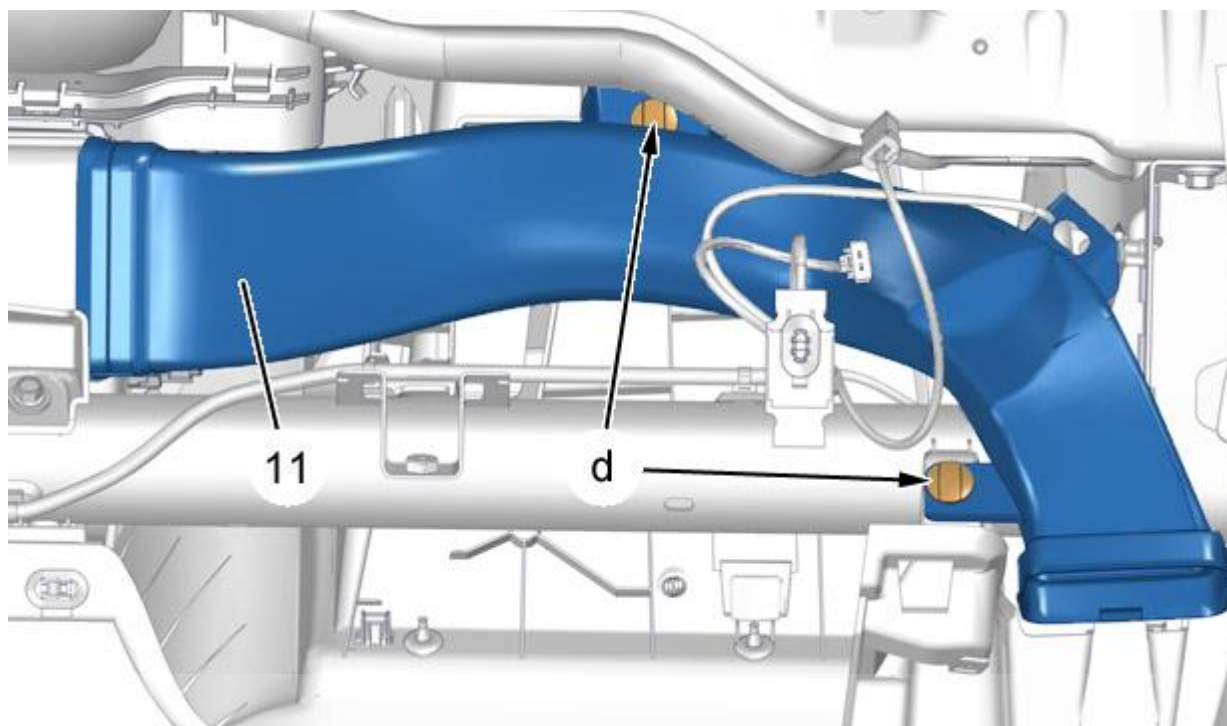


اولین سامانه دیجیتال تعمیرکاران خودرو در ایران  
C5FG1UPD : شکل

باز کنید :

- بست ها (در نقطه C)؛ با استفاده از ابزار مخصوص تریم با کد اختصاصی ۲۶۱۰۲۰۰۵
- کانال های هوای (۹) و (۱۰) را باز کنید





# دیجیتال خودرو

شکل : C5FG1UQD

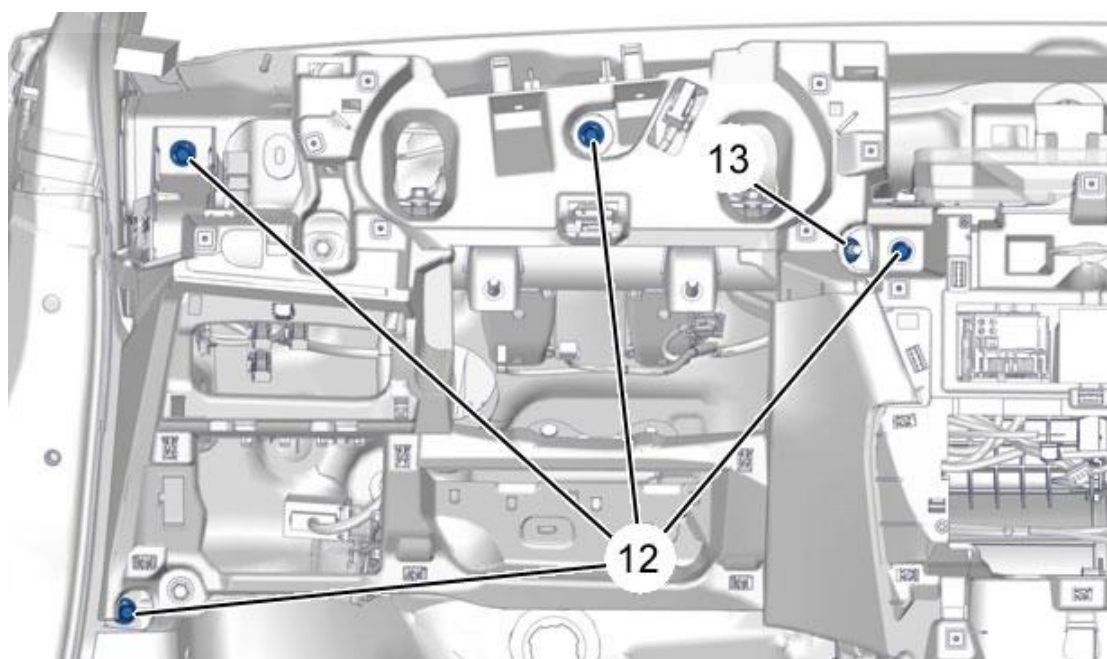


باز کنید :

شرکت دیجیتال خودرو سامانه (مسئولیت محدود)

- بست ها (در نقاط d) ؛ با استفاده از ابزار مخصوص تریم با کد اختصاصی ۲۶۱۰۲۰۰۵
- کانال هوا (۱۱)

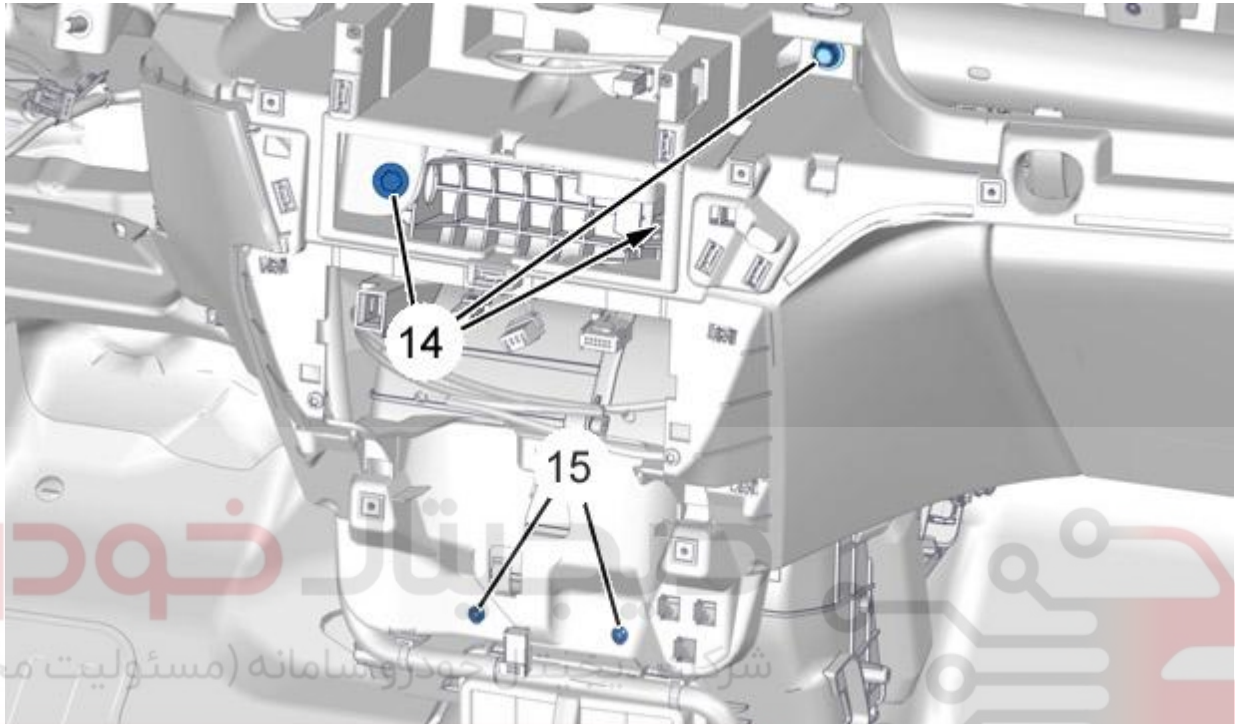
اولین سامانه دیجیتال تعمیرکاران خودرو در ایران



شکل : C5FG1URD

باز کنید :

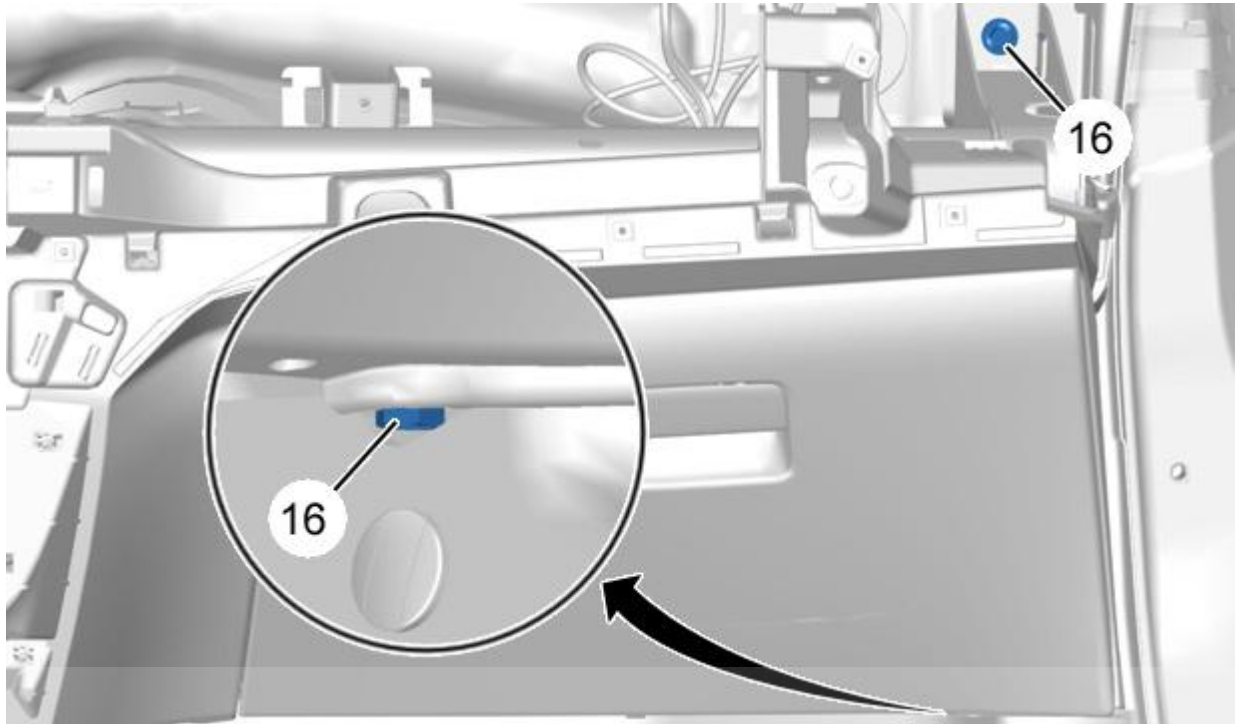
- پیچ ها (۱۲)
- مهره (۱۳)



اولین سامانه دیجیتال تعمیرکاران خودرو در ایران  
شکل : C5FG1USD

باز کنید :

- پیچ ها (۱۴)
- پیچ ها (۱۵)

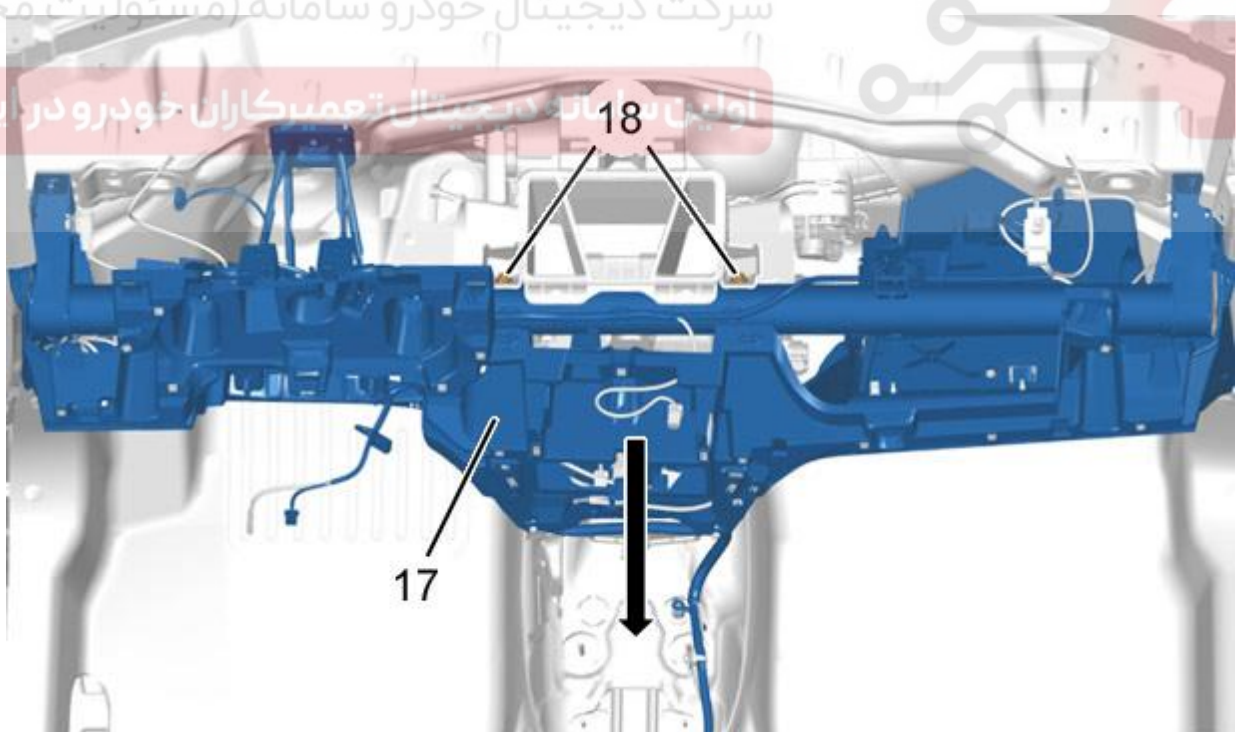


شکل : C5FG1UTD

پیچ ها (۱۶) را باز کنید

شرکت دیجیتال خودرو (مسئولیت محدود)

اولین سالانه دیجیتال تعمیرکاران خودرو در ایران



شکل : C5FG1UUD

پیچ ها (۱۸) را باز کنید

دو نفر برای انجام عملکردهای زیر لازم می باشد.

احتیاط : پنل داشبورد را در انبار قرار داده و آن را بر روی میز قرار دهید با استفاده از پلاستیک محافظ حباب دار محافظت کنید

داشبورد (۱۷) را باز کنید (در جهتی که با پیکان نشان داده شده ) (با دقت لازم)

### ۳- بستن

احتیاط : همواره گره ها بسته شده، بست های آسیب دیده را تعویض نمایید

ترتیب مراحل بستن برعکس مراحل بازکردن است

احتیاط : گشتاورهای سفت کردن را رعایت فرمایید

ببندید :

- پیچ های (۱۲)، (۱۴)، (۱۶)، (۱۸)
- مهره (۱۳)

اتصالات باتری را وصل کنید.

عملکرد تجهیزات مختلف را کنترل کنید

# دیجیتال خودرو

شرکت دیجیتال خودرو سامانه (مسئولیت محدود)

اولین سامانه دیجیتال تعمیرکاران خودرو در ایران

