

## فهرست مطالب

### عنوان

.....	۱- مقدمه
.....	۲- تشریح سیستم
.....	۱-۲- اجزای تشکیل دهنده سیستم
.....	۲-۲- لیست قطعات
.....	۳-۲- معرفی سیستم
.....	۱-۳-۲- سیستم موتورنیک
.....	۱-۱-۳-۲- کلیات سیستم
.....	۳- تشریح اجزای سیستم
.....	۱-۳- سیستم سوخت رسانی (Fuel Delivery System)
.....	۱-۱-۳- پمپ بنزین
.....	۲-۱-۳- فیلتر بنزین
.....	۳-۱-۳- شیلنگ ها و مسیر سوخت رسانی
.....	۴-۱-۳- ریل سوخت (Fuel Rail)
.....	۵-۱-۳- رگلاتور فشار سوخت (Fuel Pressure Regulator)
.....	۶-۱-۳- انژکتورها (Injectors)
.....	۲-۳- سیستم هوا رسانی (Air Delivery System)
.....	۱-۲-۳- دریچه گاز (Throttle Body)
.....	۲-۲-۳- موتور پله ای (Air By-Pass Valve (Stepper Motor)
.....	۳-۲-۳- سنسور موقعیت دریچه گاز (Throttle Valve Potentiometer)

# دیجیتال خودرو

شرکت دیجیتال خودرو سامانه (مسئولیت محدود)

اولین سامانه دیجیتال تعمیرکاران خودرو در ایران



## عنوان

- ..... ۳-۳- سیستم جرقه زنی (Ignition System)
- ..... ۳-۳-۱- کوئل جرقه‌زنی (Ignition Coil)
- ..... ۳-۳-۲- وایرهای شمع (HT Leads)
- ..... ۳-۴- واحد کنترل الکترونیک، سنسورها و عملگرها (ECU, Sensors and Actuators)
- ..... ۳-۴-۱- واحد کنترل الکترونیک (Electronic Control Unit)
- ..... ۳-۴-۱-۱- مشخصات کلی واحد کنترل الکترونیک ECU در سیستم بوش
- ..... ۳-۴-۱-۲- نحوه عملکرد ECU در شرایط مختلف
- ..... ۳-۴-۱-۳- حافظه ECU
- ..... ۳-۴-۲- سنسورها (Sensors)
- ..... ۳-۴-۲-۱- سنسور دور موتور و موقعیت میل لنگ (Engine Speed Sensor)
- ..... ۳-۴-۲-۲- سنسور موقعیت میل سوپاپ (Camshaft Sensor) در درگاه (مسئولیت محدود)
- ..... ۳-۴-۲-۳- سنسور فشار منیفولد و دمای هوای ورودی
- ..... ۳-۴-۲-۴- سنسور دمای مایع خنک کننده (Water Temperature Sensor)
- ..... ۳-۴-۲-۵- سنسور اکسیژن (Oxygen Sensor)
- ..... ۳-۴-۲-۶- سنسور ناک (کوبش) (Knock Sensor)
- ..... ۳-۴-۳- عملگرها (Actuators)
- ..... ۳-۴-۳-۱- رله دویل (Double Relay)
- ..... ۳-۴-۳-۲- لامپ عیب یابی سیستم (MIL)
- ..... ۴- تعمیرات دوره ای قطعات سیستم
- ..... ۵- نقشه شماتیک سیستم انژکتوری بوش
- ..... ۶- شرح کانکتورهای سیستم انژکتوری بوش
- ..... ۷- گشتاور محکم کردن پیچهای مورد استفاده در سیستم انژکتوری نیسان

## ۲- تشریح سیستم

### ۲-۱- اجزای تشکیل دهنده سیستم

نمودار شماتیک (که در صفحه ۴ نشان داده شده است) یک نمای کلی از اجزا ورودی و خروجی که ترکیب اصلی این سیستم را تشکیل می دهند، به نمایش می گذارد. در مرکز سیستم بخش کنترل اجزاء سیستم های سوخت رسانی و جرقه زنی موتور (ECU) قرار گرفته است. این واحد تمام ورودی ها و خروجی های سیستم را به منظور بهینه نمودن عملکرد موتور کنترل می نماید. به طور کلی سیستم مدیریت موتور بوش (M7.9.7.1) که برای خودروی نیسان انژکتوری طراحی و نصب گردیده است، شامل چهار بخش اساسی زیر است:

۱- سیستم سوخت رسانی

۲- سیستم هوا رسانی

۳- سیستم جرقه زنی

# دیجیتال خودروه

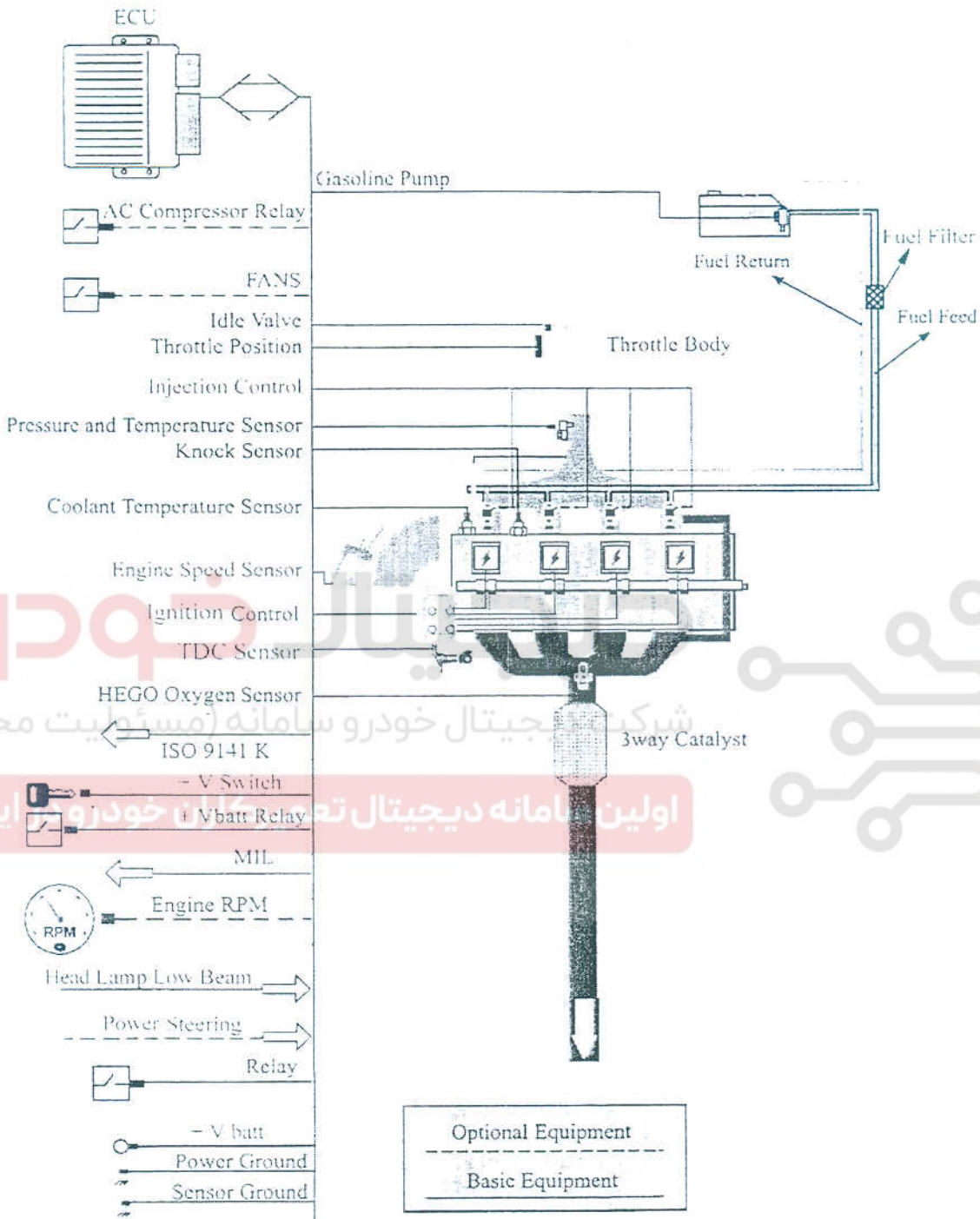
شرکت دیجیتال خودرو سامانه (مسئولیت محدود)

۴- واحد کنترل الکترونیک موتور (ECU)، سنسورها و عملگرها

اجزای تشکیل دهنده هر بخش در جدول زیر آورده شده است. اولین سامانه دیجیتال تعمیرکاران خودرو در ایران

جدول تشریح سیستم

ردیف	گروه	قطعات متعلق به گروه	توضیح
۱	سیستم سوخت رسانی	مجموعه ناک بنزین	
		پمپ بنزین برقی	در داخل باک قرار دارد
		فیلتر بنزین	
		مجموعه خطوط سوخت رسانی در مسیر رفت و برگشت	
		ریل سوخت	
		رگولاتور فشار بنزین	
		بست رگولاتور فشار بنزین	
		انژکتور	تغذیه از بالا (Top Feed)
		بست انژکتور	
۲	سیستم هوا رسانی	فیلتر هوا	
		لوله ورودی هوا از فیلتر به موتور	
		دریچه گاز	
۳	سیستم جرقه	مجموعه منیفولد هوای ورودی	
		کوئل دوپل	
		شمع و ایرهای شمع	
۴	ECU، سنسورها و عملگرها	واحد کنترل الکترونیک (ECU)	
		سنسور دور موتور و موقعیت میل لنگ	
		سنسور موقعیت میل سوپاپ	
		سنسور فشار منیفولد و دمای هوای ورودی	
		سنسور دمای مایع خنک کننده موتور	
		سنسور موقعیت زاویه ای دریچه گاز	
		سنسور اکسیژن	
		سنسور ناک	
		موتور پله ای دور آرام (استپ موتور)	
		رله دوپل	
لامپ عیب یابی سیستم			



نمودار شماتیک سیستم

## ۲-۲- لیست قطعات

محل قرارگیری هر یک از قطعات ذیل در نمودار شماتیک سیستم (صفحه ۶) نشان داده شده است.

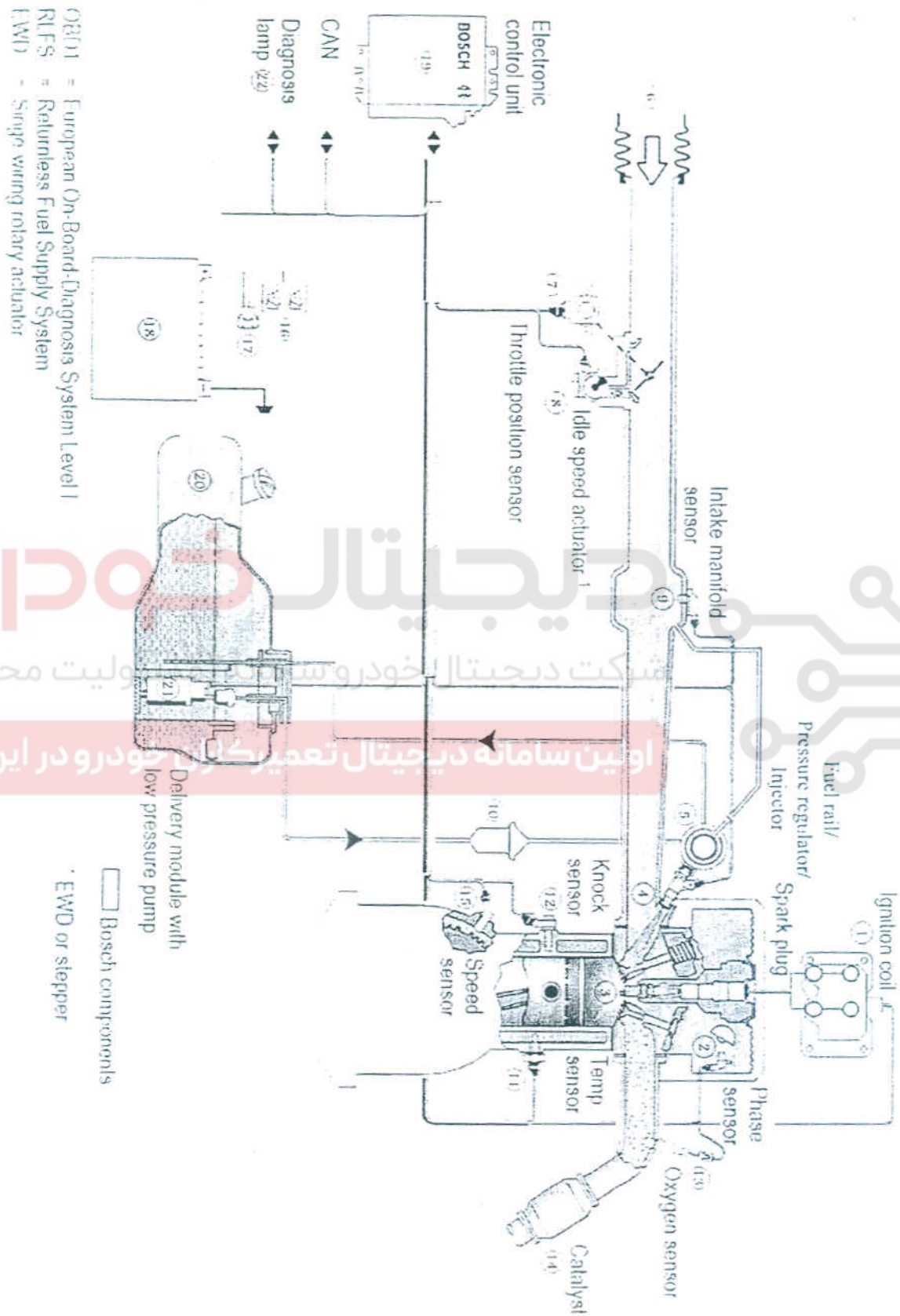
۱. کویل دوپل
۲. سنسور موقعیت میل سوپاپ
۳. شمع
۴. انژکتور
۵. رگولاتور فشار بنزین
۶. فیلتر هوا
۷. سنسور موقعیت دریچه گاز
۸. موتور پله ای دور آرام (استپ موتور)
۹. سنسور فشار و دمای هوای مانیفولد ورودی (MAP + ATS سنسور)
۱۰. فیلتر بنزین
۱۱. سنسور دمای مایع خنک کننده موتور
۱۲. سنسور ناک
۱۳. سنسور اکسیژن
۱۴. مبدل کاتالیست
۱۵. سنسور دور موتور و موقعیت میل لنگ
۱۶. رله دوپل
۱۷. سونچ اصلی
۱۸. باتری
۱۹. واحد کنترل الکترونیک (ECU)
۲۰. باک بنزین
۲۱. پمپ بنزین
۲۲. لامپ عیب یابی سیستم MIL<sup>2</sup>
۲۳. دورسنج (در صورت وجود)

# دیجیتال خودرو

شرکت دیجیتال خودرو سامانه (مسئولیت محدود)

اولین سامانه دیجیتال تعمیرکاران خودرو در ایران

<sup>2</sup> Malfunction Indication Lamp



OBDD1 = European On-Board-Diagnosis System Level I  
 RIFS = Returnless Fuel Supply System  
 EWD = Single wiring rotary actuator

دیجیتال خودرو  
 شرکت دیجیتال خودرو سراسر ایران  
 اولین سامانه دیجیتال تعمیرگاه خودرو در ایران

## ۲-۳- معرفی سیستم

سیستم کنترل الکترونیکی موتور، بطور کلی از سه دسته اجزاء تشکیل می‌شود. این اجزاء در گروه‌های سنسورها، عملگرها و کنترل کننده‌ها قرار می‌گیرند. در شکل‌های صفحات ۱۰ و ۱۱ شمای کلی اجزاء سیستم و نحوه ارتباط آنها با پردازشگر مرکزی (ECU) نشان داده شده است. همانطور که در این تصاویر نشان داده شده است، ECU شرایط و وضعیت موتور را با توجه به سیگنالهای ارسالی از سنسورهای ورودی دریافت کرده و در پردازنده مرکزی خود آنرا تجزیه و تحلیل می‌کند. سپس با استفاده از اطلاعات پردازش شده، فرامین مناسب را به عملگرهای خروجی ارسال می‌نماید.

سنسورها در سیستم انژکتوری M7 مورد استفاده بر روی خودروی نیسان وانت عبارتند از: سنسور دما و فشار هوای ورودی TMAP<sup>۳</sup>، سنسور وضعیت دریچه گاز TPS<sup>۴</sup>، سنسور دمای مایع خنک کننده

موتور CTS<sup>۵</sup>، سنسور دور موتور و موقعیت زاویه‌ای میل لنگ، سنسور موقعیت میل بادامک (یا سنسور

نقطه مرگ بالا) (TDC<sup>۶</sup> sensor)، سنسور اکسیژن (یا سنسور لامبدا - سنسور نسبت سوخت به هوا)

O2-Sensor و سنسور کوبش KS<sup>۷</sup>، عملگرهای سیستم نیز عبارتند از: انژکتور، گرم کننده سنسور

اکسیژن، کوئل دوپل، موتور پله‌ای دریچه دور آرام، پمپ بنزین، رله دوپل، لامپ عیب‌یابی سیستم MIL،

همچنین دو سیگنال دیگر به عنوان ورودی ECU می‌باشند که عبارتند از وضعیت سوئیچ و ولتاژ

باتری و علاوه بر آن کانکتور عیب یاب نیز هم به ECU سیگنال ارسال و هم از آن فرمان دریافت

می‌کند.

لارم به ذکر است که ECU تنها قادر است اطلاعات دیجیتال (عددی) را پردازش نماید لذا در داخل

ECU مداراتی به نام A/D (مبدل آنالوگ به دیجیتال) وجود دارند که سیگنال‌های آنالوگ سنسورهایی

همانند سنسور MAP را به سیگنال دیجیتال تبدیل می‌کنند.

<sup>۳</sup> Temperature and Manifold Absolute Pressure Sensor

<sup>۴</sup> Throttle Position Sensor

<sup>۵</sup> Coolant Temperature Sensor

<sup>۶</sup> Top Dead Centre

<sup>۷</sup> Knock Sensor



## ۲-۳-۱- سیستم موتورونیک

### ۲-۳-۱-۱- کلیات سیستم

سیستم موتورونیک بوش، تمامی سیستم‌های الکترونیکی کنترل موتور را در یک واحد کنترلی (ECU) جمع‌آوری کرده است که عملگرهای موتور احتراق داخلی را تحت فرمان خود قرار می‌دهد. تجهیزات جمع‌آوری اطلاعات روی موتور (سنسورها) اطلاعات لازم را جمع‌آوری کرده و آنها را برای مدارهای ورودی ECU ارسال می‌نمایند. به کمک این اطلاعات موارد زیر انجام می‌شود:

- پاشش سوخت (شامل زمان و میزان پاشش)
- جرقه زنی (شامل زمان جرقه زنی و طول مدت زمان شارژ کوئل)
- تشخیص موقعیت میل بادامک
- کنترل سیستم تهویه مطبوع و غیره

داده‌های آنالوگی که توسط ECU خوانده می‌شوند عبارتند از:

# دیجیتال خودرو

شرکت دیجیتال خودرو سامانه (مسئولیت محدود)

اولین سامانه دیجیتال تعمیرکاران خودرو در ایران

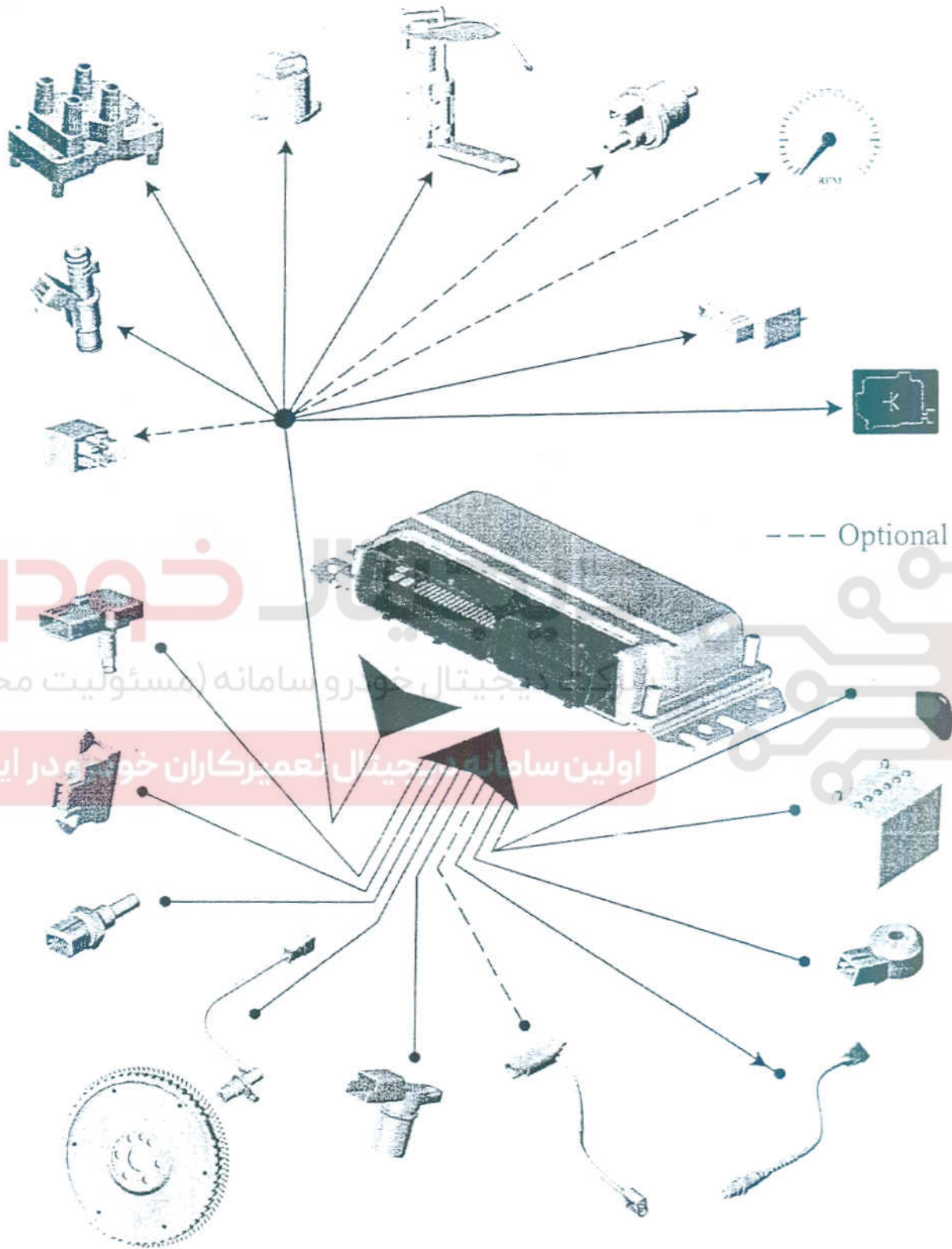
- ولتاژ باتری
- دمای مایع خنک کننده موتور
- دمای هوای ورودی به موتور
- زاویه دریچه گاز
- سنسور اکسیژن
- سنسور کوبش
- سرعت موتور
- فشار خلا منیفولد

داده‌های دیجیتالی که توسط ECU خوانده می‌شود:

- سنسور TDC
- ورودی از سیستم تهویه مطبوع

سپس میکروپروسسور موجود در ECU این اطلاعات را جهت تشخیص شرایط کارکرد موتور بکار می‌برد. این اطلاعات بعنوان اطلاعات اساسی و پایه برای ECU استفاده می‌شوند تا ECU فرامین خود را پس از تقویت توسط واحدهای خروجی به عناصر کنترل نهایی (نظیر کوئل و ...) اعمال نماید. این

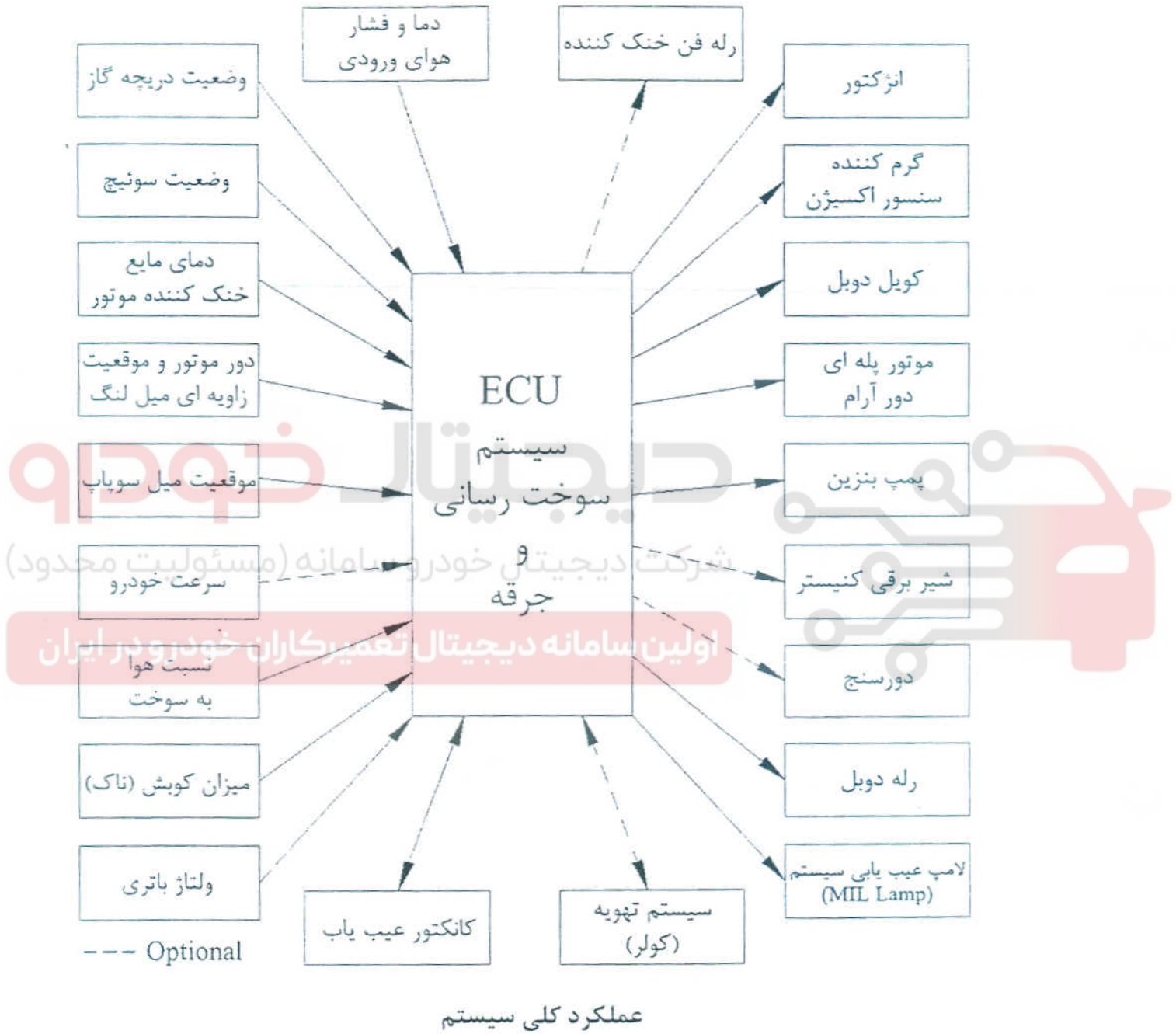
سیستم پاشش سوخت و ایجاد مخلوط سوخت و هوا با بالاترین کیفیت و زمان صحیح جرقه زنی را به گونه ای ترکیب می کند تا پشتیبانی کاملی از تمامی شرایط کاری موتور صورت گیرد.

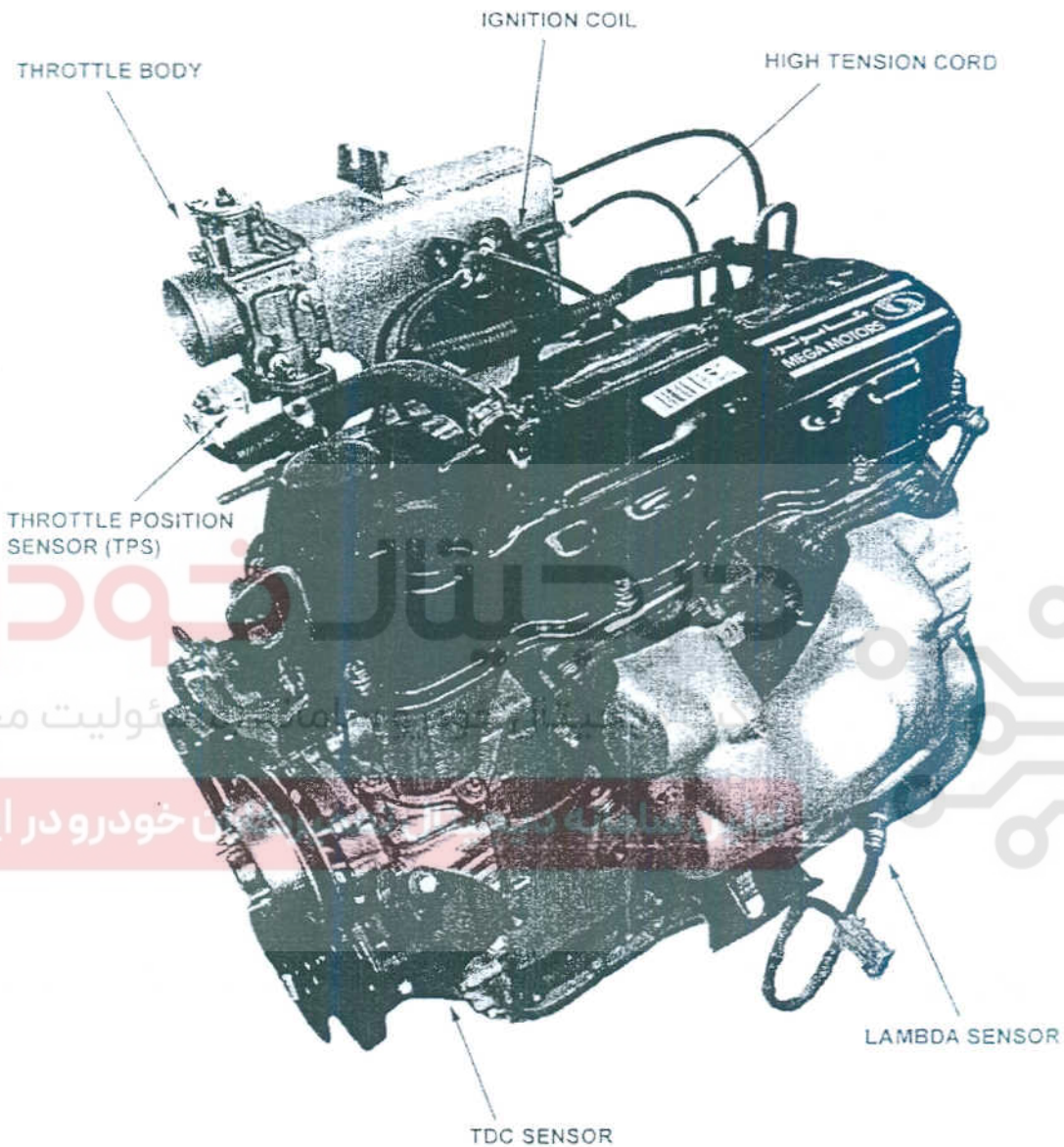


سنسورها و عملگرهای مرتبط با ECU

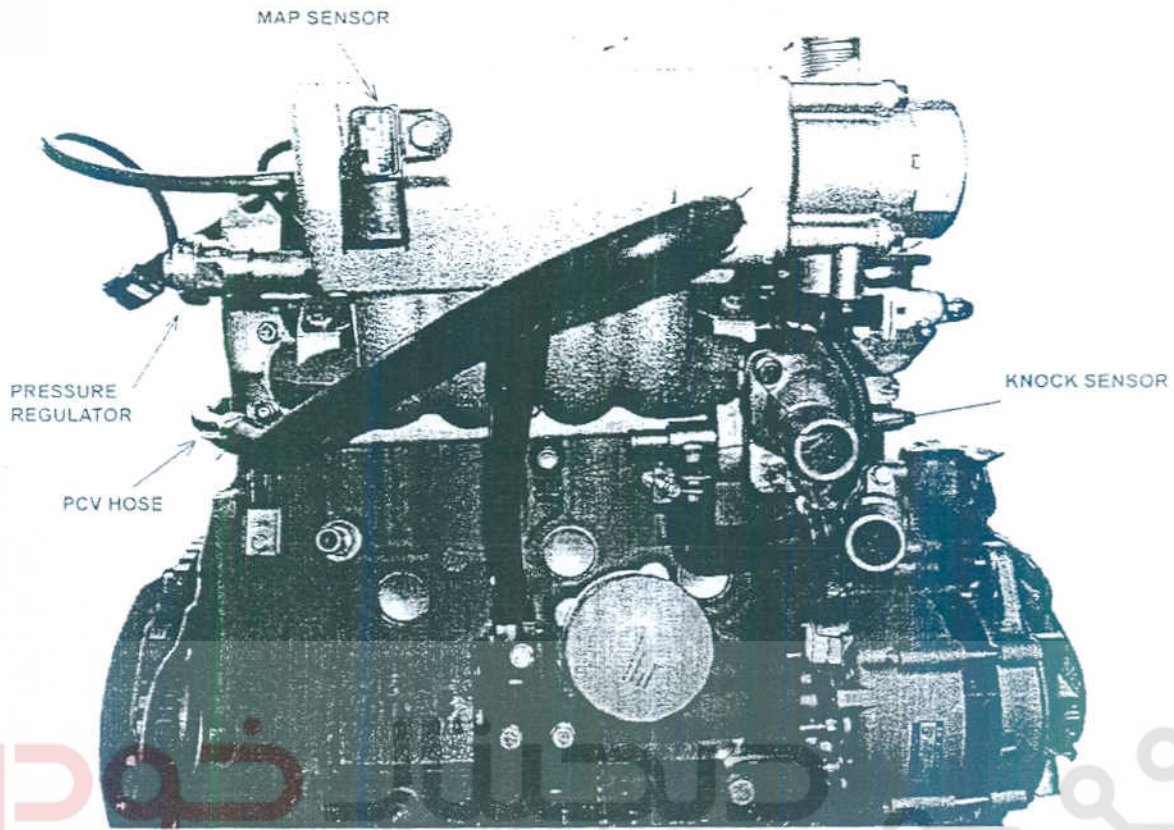
پارت خودرو دیجیتال خودرو سامانه (مسئولیت محدود)

اولین سامانه دیجیتال تعمیرکاران خودرو در ایران



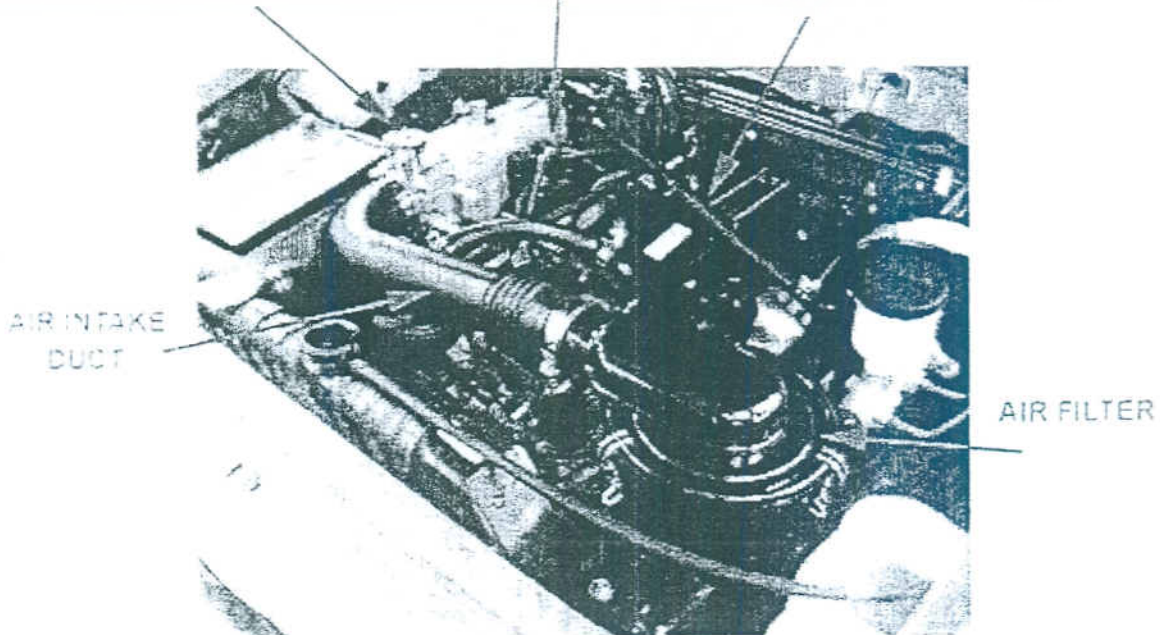


تولیت محدود)  
ایران خودرو در ایران



شرکت دیجیتال خودرو سامانه (مسئولیت محدود)

این سامانه دیجیتال تعمیرکاران خودرو در ایران



### ۳- تشریح اجزای سیستم

#### ۳-۱- سیستم سوخت رسانی (Fuel Delivery System)

سیستم سوخت رسانی می باید قادر به تامین سوخت مورد نیاز موتور تحت تمامی شرایط کارکرد آن باشد. یک پمپ الکتریکی سوخت را از میان فیلتر سوخت عبور داده و آن را از باک به سمت ریل سوخت و انژکتورها هدایت می نماید. انژکتورها سوخت را به میزان بسیار دقیقی که توسط ECU تعیین می شود، است داخل مسیر عبور هوا به سیلندر می پاشند. سوخت اضافی سپس از ریل سوخت و از طریق رگولاتور فشار به داخل باک برمی گردد. رگولاتور فشار با ثابت نگهداشتن فشار سوخت سبب پاشش یکنواخت سوخت از طریق انژکتورها به پورت ورودی به سرسیلندر شده و از بوجود آمدن حباب در مسیر سوخت جلوگیری می کند.



سیستم سوخت رسانی بکار گرفته شده بر روی موتور نپسان انژکتوری طرح بوش از نوع پاشش چند

نقطه ای (MPFI (Multi Point Fuel Injection) بوده و شامل اجزای زیر است:

شرکت دیجیتال خودرو سامانه (مسئولیت محدود)

#### ۳-۱-۱- پمپ بنزین

#### اولین سامانه دیجیتال تعمیرکاران خودرو در ایران

پمپ بنزین به کار گرفته شده در سیستم انژکتوری نپسان در داخل باک قرار دارد و ولتاژ تغذیه ۱۲

ولت آن از طریق رله دوپل و فرمان در زمان های زیر تامین می شود:

- در زمان سوئیچ باز به مدت ۳ تا ۵ ثانیه

- در زمان روشن بودن موتور به طور دائم

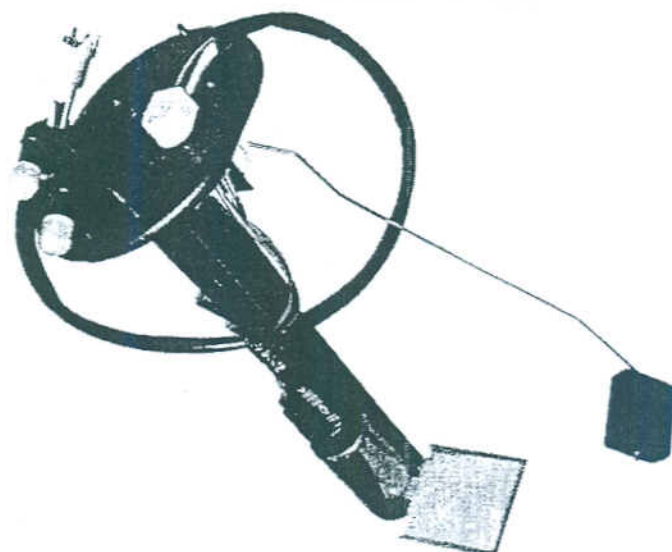
جهت حصول اطمینان از ثابت ماندن فشار در سطح مطلوب، همیشه ظرفیت ماکزیمم تامین سوخت

بیشتر از ماکزیمم مقدار تنوری مورد نیاز می باشد. بنابراین فشار پمپ بنزین از فشار مورد نیاز برای

سیستم سوخت رسانی بیشتر است (حدود ۴,۵ تا ۶ بار) تا در صورت افزایش مصرف سوخت بدلیل تغییر

در شرایط عملکردی خودرو، موتور با کمبود سوخت مواجه نشود. مسیر خروجی این پمپ مجهز به یک

سوپاپ یکطرفه است تا در زمان بسته بودن سوئیچ اصلی، فشار بنزین در مسیر ثابت بماند و افت نکند.

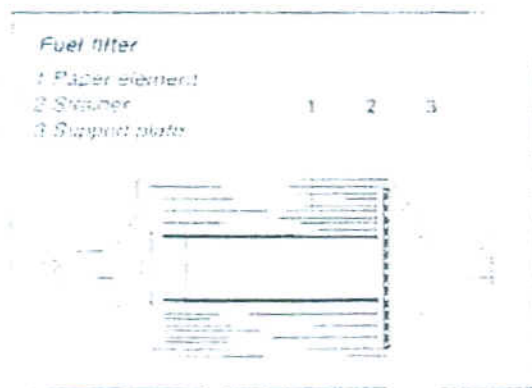


### ۳-۱-۲- فیلتر بنزین

فیلتر بنزین در خودروی نيسان انژکتوری در سمت راست موتور و روی براکت مخصوص تعبیه شده روی آستری گلگیر نصب شده است. سوخت از این فیلتر گذشته و ذرات اضافی موجود در آن گرفته می‌شود، که این اقدام در واقع اولین اقدام برای محافظت از انژکتورها می‌باشد. این فیلترها قادر به تصفیه ذرات ۸ تا ۱۰ میکرونی بوده و می‌باید هر ۲۰۰۰۰ کیلومتر تعویض شود.

یک صافی بزرگتر نیز در داخل باک بنزین قرار گرفته است. توجه داشته باشید که

سرشیلنگهای ورود و خروج سوخت به صافی بنزین به هیچ عنوان نباید مورد روغنکاری قرار گیرد.



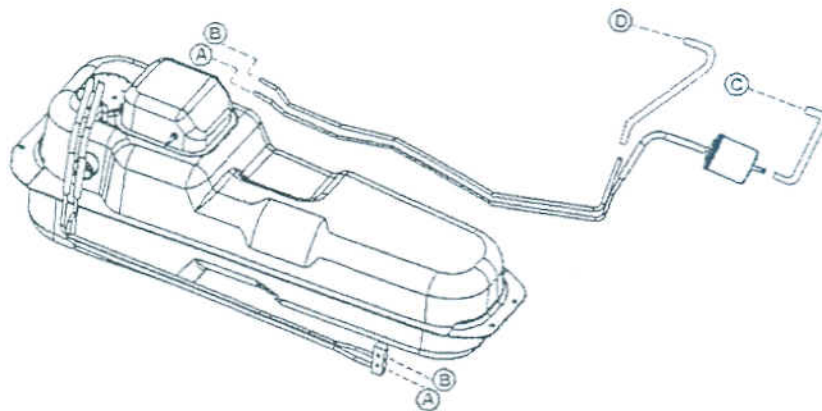
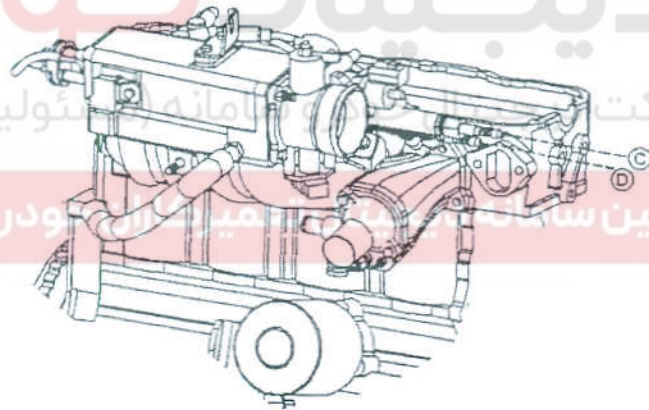
### ۳-۱-۳- شیلنگ ها و مسیر سوخت رسانی

لوله های فولادی سیستم سوخت رسانی و شیلنگ های لاستیکی، از باک بنزین خارج شده و به سمت موتور، جایی که صافی بنزین قرار دارد امتداد می یابند. سپس سوخت از طریق یک شیلنگ لاستیکی که توسط بست به ریل سوخت متصل شده است، وارد ریل سوخت می شود. اتصال لوله های فولادی به شیلنگ های لاستیکی از طریق بست و گیره صورت می پذیرد. اتصال صافی بنزین به ریل سوخت و همچنین ریل سوخت به لوله برگشت سوخت، از طریق لوله های لاستیکی انعطاف پذیر و بست صورت می پذیرد. توجه داشته باشید که شیلنگ های لاستیکی سیستم سوخت رسانی به هیچ عنوان نباید مورد روغنکاری قرار گیرند. این شیلنگ ها از جنس ویژه ای می باشند که نسبت به خوردگی در اثر بنزین و فشارهای بالا مقاوم بوده و نباید با شیلنگ های معمولی تعویض یا جایگزین شوند.

# دیجیتال خودرو

شرکت دیجیتال خودرو، با ارائه خدمات مشاوره و پشتیبانی فنی و آموزشی، اولین سازمان تخصصی در زمینه آموزش و پرورش در ایران

اولین سازمان تخصصی در زمینه آموزش و پرورش در ایران





### ۳-۱-۴- ریل سوخت (Fuel Rail)

سوخت از طریق ریل سوخت جریان پیدا کرده و به تمام انژکتورها توزیع می‌گردد. چهار عدد انژکتور در ریل سوخت قرار گرفته و در انتهای آن رگولاتور فشار واقع شده است. در این سیستم ریل سوخت در فضای داخلی رانهای مانیفولد هوای ورودی و در نزدیکی سرسیلندر قرار گرفته و بر روی آن چهار عدد انژکتور، رگلاتور فشار سوخت و سرشیلنگهای ورود و خروج سوخت نصب می‌گردد. ریل سوخت با استفاده از دو عدد پیچ بر روی مانیفولد هوا نصب گردیده است. در داخل ریل سوخت بنزین با فشار ثابت در ورودی به انژکتورها قرار دارد که با فعال شدن انژکتور سوخت از طریق ریل سوخت وارد انژکتور شده و به صورت پودر به داخل پورت ورودی به سیلندر پاشیده می‌شود.



شرکت دیجیتال خودرو سامانه (مسئولیت محدود)

### ۳-۱-۵- رگلاتور فشار سوخت (Fuel Pressure Regulator)

وظیفه رگلاتور فشار سوخت ثابت نگه داشتن نسبت فشار سوخت موجود در ریل سوخت (در ورودی به انژکتورها) با توجه به فشار داخل مانیفولد هوا است. فشار سوخت نسبت به خلاء مانیفولد هوای ورودی (اختلاف فشار سوخت و خلاء مانیفولد هوا) توسط این رگلاتور در ریل سوخت به میزان  $3/5 \text{ Bar}$  ثابت نگه داشته می‌شود. بنابراین، در شرایط عملکردی مختلف موتور، سوخت با فشار ثابت پشت انژکتورها قرار دارد.

همچنین یک سوپاپ یک طرفه نیز در مسیر رفت سوخت بر روی پمپ بنزین قرار دارد که هنگام خاموش بودن پمپ بنزین، از برگشت سوخت به باک و افت فشار جلوگیری می‌کند. این مساله باعث بهتر روشن شدن موتور و همچنین جلوگیری از ایجاد قفل گازی در مسیر سوخت رسانی به موتور

می شود.

رگولاتور فشار این سیستم از نوع دیافراگم است. فشار در آن به دو ناحیه تقسیم می شود:

- محفظه سوخت
- محفظه فشار



## دیجیتال خودرو

### ۳-۱-۶- انژکتورها (Injectors)

سیستم سوخت رسانی بکار گرفته شده در نیمی از انژکتوری از نوع MPFI است (که در آن به ازای هر محدود)

سیلندر موتور یک عدد انژکتور وجود دارد. این انژکتورها وظیفه پاشش سوخت در داخل پورت ورودی به

سیلندرها را به عهده دارند. انژکتورها مابین ریل سوخت و مانیفولد هوای ورودی قرار گرفته و توسط

اوپرینگ هایی که در دو انتهای آنها قرار دارند آب بندی شده و با استفاده از بست در جای خود بر روی

ریل سوخت نصب می شوند. در زمان فعال شدن انژکتور سوخت به صورت ذرات پودر از انژکتور خارج می

شود. انژکتورهای بکار گرفته شده در سیستم انژکتوری بوش از نوع Top-Feed می باشند.

انژکتور الکترومغناطیسی شامل یک آرمیچر سولونوئیدی می باشد که بر روی سوزن انژکتور نصب شده

است (شماتیک انژکتور را نگاه کنید) و با دقت بالایی در میان بدنه انژکتور باعث حرکت سوزن انژکتور

می گردد.

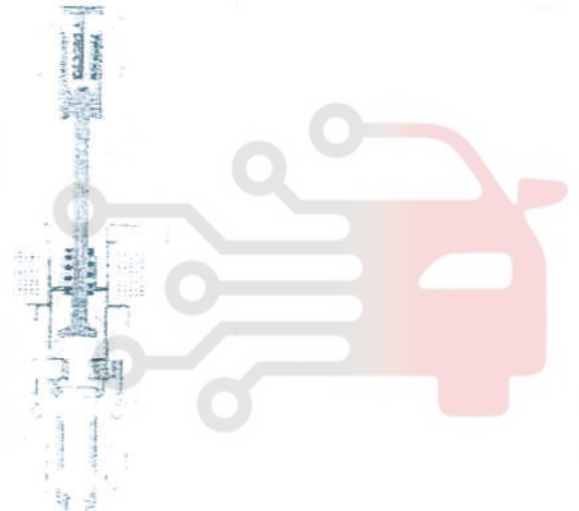
هنگامیکه مجموعه بدون فعالیت می باشد (پاششی صورت نمی گیرد)، فنر انژکتور سوزن را به داخل

فشرده و محل عبور جریان را از مسیر خروجی مسدود می کند.

هنگامیکه جریان به سیم پیچ می رسد، آرمیچر سولونوئیدی در حدود ۶۰ الی ۱۰۰ میکرون بلند می شود و سوزن انژکتور را به حرکت در آورده و باعث جریان یافتن سوخت از طریق دهانه خروجی انژکتور می گردد. زمان پاسخ (Response Time) بین ۱/۸-۱/۵ میلی ثانیه است که بستگی به میزان پاشش و شرایط سرعت و بار موتور دارد.

Inspector (lap lead)  
 1. 2000 Injection at 2000 RPM  
 2. 2000 Injection at 2000 RPM  
 3. 2000 Injection at 2000 RPM  
 4. 2000 Injection at 2000 RPM

دیجیتال خودرو  
 شرکت دیجیتال خودرو سامان (تولید محدود)  
 اولین سامانه دیجیتال تعمیرکاران خودرو در ایران



### ۳-۲- سیستم هوا رسانی (Air Delivery System)

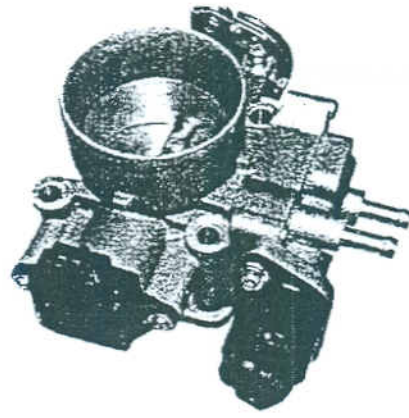
سیستم هوا رسانی در موتور نیشان انژکتوری طرح بوش شامل اجزا زیر است:

#### الف) مجموعه دریچه گاز

#### ۳-۲-۱- دریچه گاز (Throttle Body)

بر روی بدنه اصلی دریچه گاز، دریچه پروانه ای، موتور پله ای و سنسور موقعیت زاویه ای دریچه گاز

نصب شده است.



### ۳-۲-۲- موتور پله ای (Air By-Pass Valve (Stepper Motor)

دریچه گاز علاوه بر مسیر هوای ورودی از طریق دریچه پروانه‌ای، دارای یک مسیر هوای اضافی است که هوا از طریق آن بای پس می‌گردد. به منظور تحقق اهداف زیر میزان دبی هوای ورودی از این مسیر به موتور توسط یک استپ موتور (موتور پله ای دور آرام) با توجه به وضعیت عملکرد موتور که توسط

ECU سنجیده می‌شود، کنترل می‌گردد:

۱- ایجاد حالت ساسات در زمان سرد بودن موتور و بسته بودن دریچه گاز  
 ۲- تنظیم دور آرام در زمان گرفتن بار اضافی از موتور (کولر و ...)

۳- تنظیم مخلوط سوخت و هوا در دور آرام سامانه دیجیتال تعمیرکاران خودرو در ایران

۴- جلوگیری از بسته شدن سریع مسیر هوا زمانی که در سرعت های بالا راننده به طور ناگهانی یا را

از روی پدال گاز برمی دارد.

استپ موتور پالس های ۱۲ ولتی ارسالی توسط ECU را به حرکت خطی در راستای محور طولی تبدیل

کرده تا مقدار جریان هوای اضافی را تنظیم نماید.



### ۳-۲-۳ - سنسور موقعیت دریچه گاز (Throttle Position Sensor)

این پتانسیومتر موقعیت لحظه‌ای دریچه گاز را به منظور تشخیص وضعیت‌های دور آرام، فول لود و یا وضعیت‌های مربوط به شتابگیری یا کاهش سرعت خودرو به واحد کنترل الکترونیک ECU ارسال می‌نماید. ولتاژ تغذیه این سنسور ۵ ولت است و توسط ECU تامین می‌شود.

این سنسور سیگنالی را براساس تغییر زاویه دریچه گاز به ECU ارسال می‌کند. اطلاعات ارسالی این

سیگنال جهت تعیین مواردی چون عملگردهای دینامیکی موتور، تشخیص مقدار بار اعمالی به موتور (دور

آرام، بار کامل و نیم بار) و یا استفاده از آن جهت تعیین مقدار فشار هوای مانیفولد در صورت خرابی

سنسور اصلی Map مورد استفاده قرار می‌گیرد. سنسور دریچه گاز بر روی مجموعه دریچه گاز قرار

گرفته و شفت آن هم محور با شفت دریچه گاز می‌باشد.

یک پتانسیومتر تغییر زاویه پره دریچه گاز را مشخص کرده و نسبت ولتاژی را از طریق یک مدار مقاومتی

به ECU انتقال می‌دهد. جهت مشخص کردن بار سیستم از دو پتانسیومتر یکپارچه شده استفاده می‌

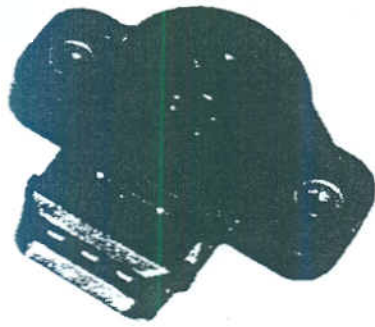
نماید.

واحد کنترل، مقدار حجم هوای ورودی به موتور را با توجه به میزان باز شدگی دریچه گاز و سرعت موتور

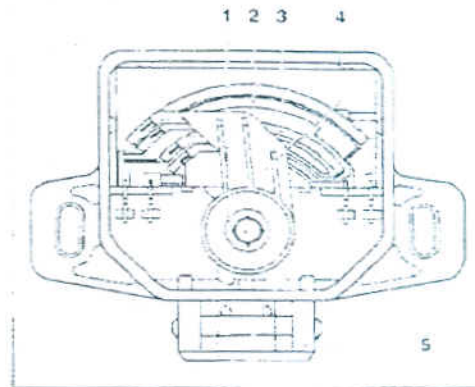
محاسبه می‌کند. اطلاعات ارسالی از سنسور درجه حرارت این امکان را به واحد کنترل می‌دهد تا

تغییرات میزان جرم هوای ورودی به موتور را با توجه به تغییر دانسیته آن در نتیجه تغییر درجه حرارت

هوای ورودی را تعیین نماید.



Throttle-valve sensor  
 1 Throttle-valve shaft, 2 Resistor track 1,  
 3 Resistor track 2, 4 Wiper arm with wiper,  
 5 Electrical connection.



### (ب) مانیفولد هوای ورودی (Intake Manifold)

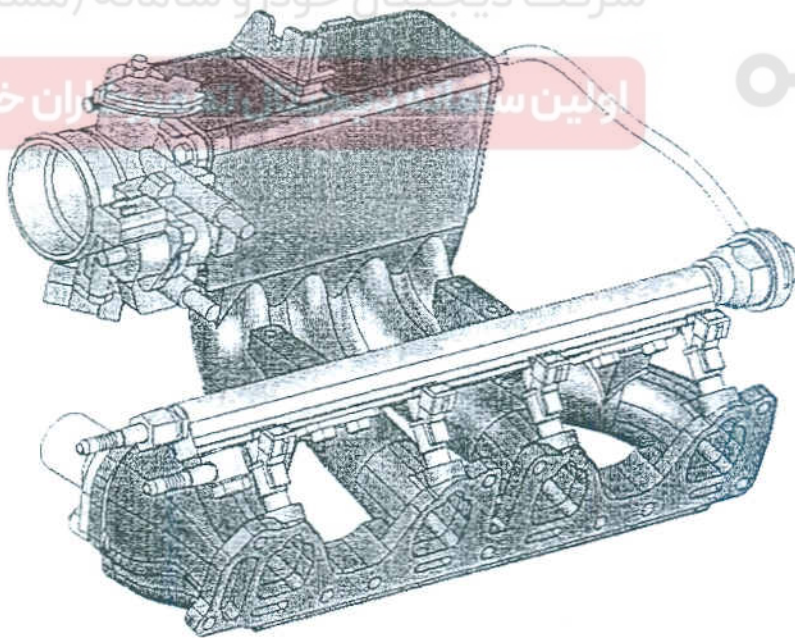
مجموعه مانیفولد هوای سیستم انژکتوری نیسان شامل مانیفولد هوا و مخزن آرامش (به صورت

یکپارچه)، ریل سوخت، انژکتورها، دریچه گاز، سنسور فشار و دمای هوای ورودی به موتور و

سرشیلنگ‌های مربوط به بوستر ترمز، بلو بای، ترموستات و درپوش آن و سنسور دمای آب است.

شرکت دیجیتال خودرو سامانه (مسئولیت محدود)

اولین سالن خدمات در ایران خودرو در ایران



### ۳-۳- سیستم جرقه زنی (Ignition System)

سیستم جرقه زنی در کیت انژکتوری بوش از نوع جرقه‌زنی دویل (Double Ignition Coil) با

کنترل الکترونیکی بوده و شامل اجزای زیر است:

#### ۳-۳-۱- کوئل جرقه‌زنی (Ignition Coil)

کوئل برای تامین ولتاژ مورد نیاز جرقه زنی در شمع‌ها مورد استفاده قرار می‌گیرد و در سیستم

انژکتوری بوش شامل دو کوئل مجزا بوده که از طریق چهار وایر به شمع‌ها متصل شده‌اند. در این

سیستم جرقه‌زنی بطور همزمان در سیلندره‌های ۱-۴ و ۲-۳ صورت می‌گیرد. به بیان دیگر شمع‌ها به طور

همزمان در دو سیلندری که یکی در مرحله احتراق و دیگری در پایان مرحله تخلیه قرار دارند عمل می‌

کنند (به دلیل نوع سیستم جرقه زنی). زمان جرقه‌زنی و طول مدت زمان شارژ کوئل (داول) نیز با توجه

به اطلاعات ارسالی از واحد کنترل الکترونیک (ECU) کنترل می‌گردد. کوئل در این سیستم توسط یک

براکت بر روی رانرهای مانیفولد هوای ورودی نصب گردیده است.

شرکت دیجیتال خودرو (مسئولیت محدود)

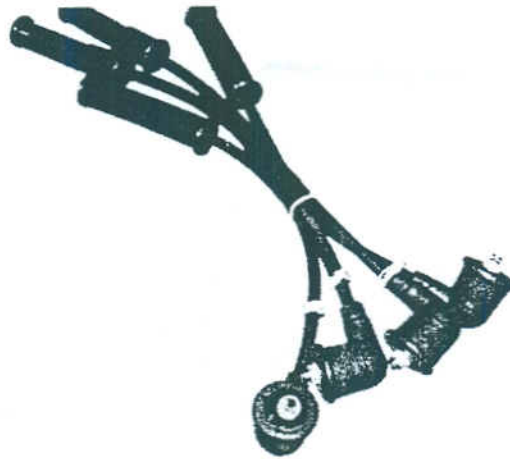
اولین سازه در صنعت تعمیرکاران خودرو در ایران



#### ۳-۳-۲- وایرهای شمع (HT Leads)

وایرهای شمع برای ایجاد ارتباط و ارسال جریان از کوئل به شمع‌ها مورد استفاده قرار می‌گیرند. این

وایرها از نوع مقاوم به پارازیت (Suppression) در ولتاژ بالا می‌باشند.



### ۳-۴- واحد کنترل الکترونیک، سنسورها و عملگرها

(Sensors and Actuators) ECU

### ۳-۴-۱- واحد کنترل الکترونیک (Electronic Control Unit)

عملکرد سیستم مدیریت موتور EMS در سیستم انرژی بوش توسط واحد کنترل الکترونیک

(ECU) کنترل می‌گردد. واحد کنترل الکترونیک با استفاده از اطلاعات دریافت شده از سنسورهای

مختلف سیستم که در ذیل به آنها اشاره می‌شود، زمان و طول مدت پاشش سوخت توسط انژکتورها،

زمان و طول مدت زمان جرقه‌زنی، وضعیت دور آرام موتور، میزان کوبش موجود در موتور و نیز عملکرد

تجهیزات مربوط به کنترل آلودگی ناشی از بخارات بنزین را کنترل می‌نماید. علاوه بر این عملکرد پمپ

بنزین برقی و سیستم عیب‌یابی (Diagnostic System) نیز توسط واحد کنترل الکترونیک کنترل

می‌گردد. واحد کنترل الکترونیک براساس یک برنامه مشخص که توسط کارخانه سازنده براساس

مشخصات موتور و خودرو طراحی شده و اصطلاحاً برنامه کالیبراسیون نام دارد، عمل می‌نماید. اطلاعات

دریافت شده از سنسورهای مختلف توسط واحد کنترل الکترونیک عبارتند از:

- دور موتور
- فشار مانیفولد و دمای هوای ورودی
- وضعیت دریچه گاز
- دمای مایع خنک کننده موتور



- موقعیت میل سوپاپ
- میزان نسبت هوا به سوخت
- میزان کوبش موجود در موتور
- ولتاژ باطری

ECU از اطلاعات فوق الذکر برای کنترل مقادیر زیر استفاده می کند:

- میزان و زمان پاشش سوخت
- زمان جرقه زنی و طول مدت زمان داوول
- دور آرام موتور
- عملکرد پمپ بنزین
- قطع تزریق سوخت برای جلوگیری از افزایش دور موتور (Cut-off)
- سیستم عیب یابی (MIL Lamp)

علاوه بر این از اطلاعات ارسال شده به ECU برای نمایش اطلاعات زیر استفاده می شود:

- دور موتور (در خودروی وانت نیسان انژکتوری موجود نمی باشد)
- دمای مایع سیستم خنک کننده (در خودروی وانت نیسان انژکتوری موجود نمی باشد)
- سرعت خودرو (در خودروی وانت نیسان انژکتوری موجود نمی باشد)

شرکت دیجیتال خودرو سامانه (مسئولیت محدود)

اولین سامانه تعمیرکاران خودرو در ایران



### ۳-۴-۱-۱- مشخصات کلی واحد کنترل الکترونیک ECU در سیستم بوتس

- سیستم پاشش سوخت: MPFI (Full Sequential)
- نوع ECU: M.7.9.7.1
- سیستم عیب یابی قابل نصب: OBD-II و K-line
- سیستم پردازش: ۱۶ Bits
- ساعت (Clock): ۲۴ MHz
- حافظه: Flash Memory = 768 kbyte جهت برنامه و داده های کالیبراسیون و SRAM = 32 kbyte

### ۳-۴-۱-۲- نحوه عملکرد ECU در شرایط مختلف

#### • در زمان استارت موتور

به هنگام استارت، محاسبات ویژه ای جهت مشخص نمودن مقدار پاشش سوخت صورت می گیرد.

همچنین جهت شروع پاشش نیز محاسبات خاصی انجام می شود. مقدار پاشش سوخت متناسب با دمای

عملکرد موتور بود. و هرچه دمای عملکرد موتور کمتر باشد میزان پاشش سوخت بیشتر خواهد بود. پس

از روشن شدن موتور، این مقدار سوخت اضافی با توجه به دمای عملکرد موتور به تدریج کم شده و نهایتاً

**اولین سامانه دیجیتال تعمیرکاران خودرو در ایران**

قطع می شود.

مقدار سوخت تزریق شده با توجه به دور موتور، دمای مایع سیستم خنک کننده و همچنین دما و فشار

هوای ورودی تنظیم می شود، در عین حال مقدار هوای اضافی، توسط موتور پله ای دور آرام و با توجه به

پارامترهای عملکردی موتور تعیین می گردد. پس از استارت زدن و روشن شدن موتور، دور آرام با توجه به دمای

مایع خنک کننده موتور تعیین می گردد.

زاویه آوانس جرقه نیز با توجه به درجه حرارت و سرعت موتور در استارت، بطور خودکار تنظیم می

شود. در زمان استارت زدن، ECU فرمان فعال شدن انژکتورها را بصورت پالس با عرض ثابت صادر می

کند، بدین معنی که انژکتورها بصورت همزمان با هم شروع به پاشش یکنواخت سوخت می نمایند و طول

زمان پاشش با توجه به کالیبراسیون در حالت استارت، معمولاً بلندتر از سایر شرایط کاری موتور است.

### • مرحله گرم شدن (Warm Up)

معیارهای اصلی سیستم در حین گرم شدن قابلیت رانندگی بهتر، کاهش آلودگی و کاهش مصرف سوخت می باشد. استفاده از مخلوط غنی شده سوخت و هوا باعث افزایش سریعتر دمای میدل کاتالیست و نیز گرمتر شدن سریعتر موتور می گردد.

### • عملکرد در دوره های مختلف

در زمان تغییرات لحظه ای موتور (شتاب گیری و یا کاهش سرعت خودرو)، مدت زمان و میزان تزریق سوخت توسط انژکتورها بر اساس تغییر در مقادیر پارامترهای زیر تعیین می شود:

- دور موتور (بوسیله سنسور دور موتور)

- وضعیت دریچه گاز (بوسیله سنسور موقعیت زاویه ای دریچه گاز)

- فشار هوای ورودی (بوسیله سنسور فشار هوای مانیفولد ورودی)

- دمای مایع خنک کننده (بوسیله سنسور دمای مایع خنک کننده موتور)

### • قطع پاشش سوخت انژکتورها

الف) در زمان کاهش سرعت خودرو، زمانیکه راننده بطور ناگهانی پای خود را از روی پدال گاز بر می

دارد و دریچه گاز بسته می شود، ECU پاشش سوخت انژکتورها را بدلائل زیر قطع می کند:

- کاهش مصرف سوخت

- کاهش میزان گازهای آلاینده خروجی اگزوز

جهت جلوگیری کردن از بروز پدیده Jerk در موتور، ابتدا پاشش سوخت قطع شده و سپس زاویه آوانس جرقه کاهش می یابد.

ب) برای جلوگیری از افزایش بیش از حد دور موتور تقریباً از دور موتور ۵۵۰۰ rpm، پاشش سوخت توسط انژکتورها قطع می شود.

### • شروع مجدد پاشش انژکتورها

الف) بعد از قطع پاشش سوخت، هنگامی که دور موتور به مقدار مشخصی می رسد عمل پاشش سوخت مجدداً آغاز شده تا از خاموش شدن موتور جلوگیری شود.

ب) با فشار دادن مجدد پدال گاز و باز شدن دریچه گاز، پاشش سوخت توسط انژکتورها دوباره آغاز می شود.

#### • کنترل دور آرام

وظیفه ECU در این حالت تامین شرایطی است که در آن عملکرد موتور مناسب و بدون نوسان دور بوده، بدون ریپ زدن یا بد کار کردن دارای پایین ترین میزان مصرف سوخت و نیز کمترین میزان آلایندگی های تولیدی باشد.

سیستم کنترل دور آرام موتور موازنه ای را بین تولید گشتاور و بار موتور بوجود می آورد تا سرعتی

ثابت را در دور آرام فراهم نماید.

#### ۳-۴-۱-۳ - حافظه ECU

شرکت دیجیتال خودرو (مسئولیت محدود)

در داخل ECU دو نوع حافظه وجود دارد:

#### اولین سامانه دیجیتال تعمیرکاران خودرو در ایران

ب) حافظه موقت

الف) حافظه دائم

الف) حافظه دائم ECU که با قطع باتری از بین نمی رود و در واقع محل قرار گیری اطلاعات مربوط

به کالیبراسیون موتور و خودرو است که توسط آنها ECU اطلاعات دریافتی از سنسورهای مختلف سیستم را پردازش می نماید.

ب) حافظه موقت ECU که با برداشتن کابل باتری پس از مدت زمان معینی از بین می رود.

#### ۳-۴-۲ - سنسورها (Sensors)

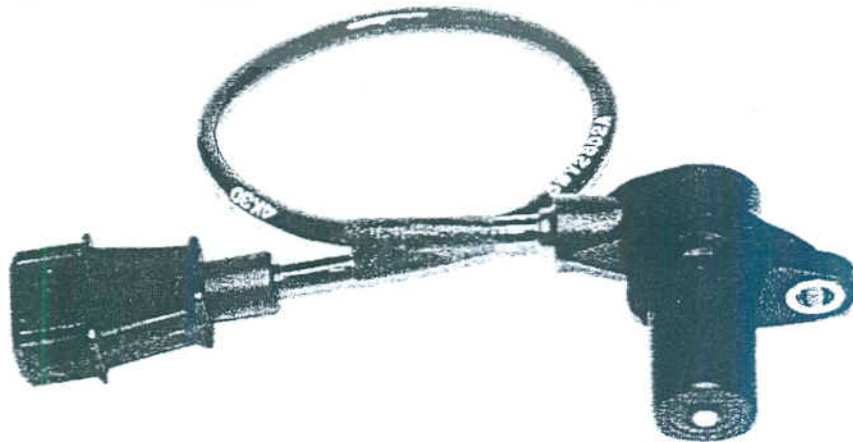
در سیستم انژکتوری نیسان به جهت اندازه گیری پارامترهای عملکردی موتور و خودرو سنسورهای زیر به کار گرفته شده اند:

### ۳-۴-۲-۱- سنسور دور موتور و موقعیت میل لنگ (Engine Speed Sensor)

این سنسور در خودرو نوسان انرکتوری بر روی پوسته کلاچ نصب شده و اطلاعات مربوط به میزان دور موتور و موقعیت TDC (نقطه مرگ بالای سیلندر یک و چهار) را اندازه گیری و به واحد کنترل الکترونیک ارسال می نماید.

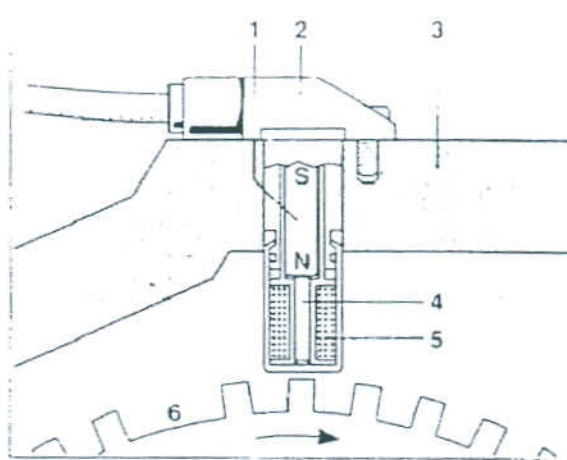
نحوه عملکرد این سنسور بدین صورت است که فلایویل دندانه دار متصل به میل لنگ که دارای ۶۰ دندانه می باشد، از مقابل سنسور مغناطیسی عبور می کند و با عبور این دندانه ها از مقابل سنسور، میدان مغناطیسی آن تغییر کرده و ولتاژ متناسبی را ایجاد می کند. این سنسور شامل یک آهنربا و یک هسته آهنی نرم به همراه سیم پیچ می باشد. حوزه مغناطیسی سنسور در هنگام عبور از روی دندانه ها ولتاژ سینوسی تولید می کند. دامنه ولتاژ تولیدی با افزایش فاصله مابین سنسور و دندانه، کاهش یافته و با افزایش سرعت موتور افزایش می یابد. مدار داخل ECU ولتاژ سینوسی تولیدی را به یک ولتاژ با دامنه ثابت تبدیل می کند.

شرکت دیجیتال خودرو سامانه (مسئولیت محدود)  
اطلاعات این سنسور توسط ECU برای محاسبه پارامترهای گوناگونی نظیر پاشش سوخت، زمان  
جرقه زنی و ... مورد استفاده قرار می گیرد. **اولین سامانه دیجیتال تعمیرکاران خودرو در ایران**



### Engine-speed sensor

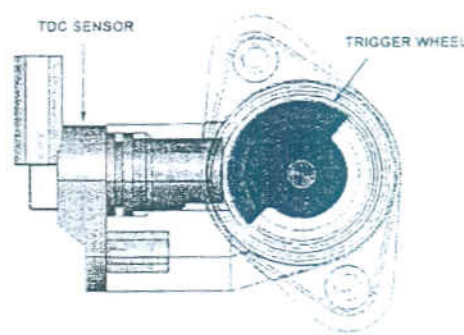
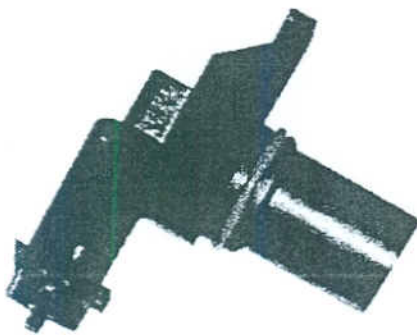
- 1 Permanent magnet 2 Housing,
- 3 Engine housing, 4 Soft-iron core, 5 Winding
- 6 Ring gear with reference point.



## ۳-۲-۲- سنسور موقعیت میل سوپاپ (Camshaft Sensor) خودرو

وظیفه این سنسور تعیین موقعیت TDC و یا نقطه مرگ بالای سیلندر یک و تفکیک آن از موقعیت شرکت دیجیتال خودرو سامانه (مستولیت محدود) اندازه گیری شده توسط سنسور دور موتور است. این سنسور بر روی سینی جلوی موتور، در محل دلكو در موتور کاربراتوری، نصب شده است.

با نصب یک چرخ شاخص<sup>۱</sup> دندانه دار در انتهای شفت پمپ روغن، این سنسور با هر بار عبور دندانه از مقابل آن یک پیام الکتریکی به ECU می فرستد که نشان دهنده قرار گرفتن سیلندر ۱ در نقطه مرگ بالا می باشد.



<sup>۱</sup> Trigger Wheel

### ۳-۴-۲-۳- سنسور فشار منیفولد و دمای هوای ورودی

(Manifold Pressure and Intake Air Temperature Sensor)

این سنسور در بالای مخزن آرامش منیفولد هوای ورودی نصب شده و اطلاعات مربوط به دمای هوای ورودی و فشار هوای داخل منیفولد را بطور پیوسته اندازه گیری و به واحد کنترل الکترونیک ارسال می نماید. ولتاژ تغذیه این سنسور ۵ ولت بوده و توسط ECU تامین می شود.

ولتاژ بازگشتی از سنسور متناسب با فشار اندازه گیری شده تغییر می کند. ECU از این اطلاعات برای محاسبه موارد زیر استفاده می کند:

- اندازه گیری جرم هوای ورودی به موتور

- تغییر نسبت سوخت به هوا متناسب با بار وارده به موتور و فشار هوای محیط

- آوانس جرقه

مقاومت بکار رفته در سنسور دمای هوای این سنسور از نوع NTC (مقاومت آن با افزایش دما کاهش می

یابد) و محدوده کارکرد آن بین ۴۰°C تا ۱۵۰°C می باشد. ECU برای محاسبه جرم هوای ورودی به

موتور از اطلاعات این سنسور نیز استفاده می کند. **دین دیجیتال تعمیرکاران خودرو در ایران**

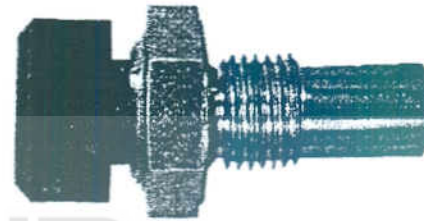


### ۳-۴-۲-۴- سنسور دمای مایع خنک کننده (Water Temperature Sensor)

این سنسور دمای مایع سیستم خنک کاری را اندازه گیری و به واحد کنترل الکترونیک ارسال

می نماید. این سنسور از نوع NTC بوده و دارای کانکتور دو پایه است.

Engine-temperature sensor  
1 Electrical connection, 2 Housing,  
3 NTC resistor



# دیجیتال خودرو

شرکت دیجیتال خودرو سامانه (مسئولیت محدود)

اولین سامانه دیجیتال تعمیرکاران خودرو در ایران



### ۳-۴-۲-۵- سنسور اکسیژن (Oxygen Sensor)

سنسور اکسیژن بر روی منیفولد اگزوز در مسیر گازهای خروجی اگزوز بین موتور و مبدل کاتالیست

نصب می گردد. سنسور اکسیژن استفاده شده در این سیستم از نوع گرم شونده است. با داشتن یک

المنت گرمایی، لایهٔ سرامیکی فعال سنسور را از داخل گرم می کند تا بدینوسیله سنسور در دماهای

پایین اگزوز نیز از کارکرد مطلوبی برخوردار باشد و فاصلهٔ زمان استارت تا کنترل موثر حلقه بسته

(Closed Loop) در موتور کاهش یابد.

این سنسور اطلاعات مربوط به میزان غنی و یا رقیق بودن مخلوط سوخت و هوای ورودی به موتور را

اندازه گیری نموده و به صورت پیوسته به واحد کنترل الکترونیک ارسال می نماید. ECU از اطلاعات



دریافتی از سنسور اکسیژن برای موارد زیر استفاده می نماید:

- محاسبه نسبت مخلوط سوخت و هوا
- تنظیم نسبت مخلوط سوخت و هوا جهت عملکرد بهینه موتور

توابع مربوط به مقادیر بهینه نسبت سوخت و هوا جهت کارکرد مناسب مدل کاتالیست به طور دائمی

در ECU ذخیره شده است. ECU با استفاده از اطلاعات مربوط به غنی بودن یا رقیق بودن مخلوط

سوخت و هوا که به شکل ولتاژی بین صفر تا یک ولت از سنسور اکسیژن دریافت می کند و با استفاده از

توابع موجود در حافظه ECU نسبت به تنظیم نسبت سوخت و هوای ورودی به موتور جهت عملکرد

بهینه مبدل کاتالیست اقدام می نماید.

مخلوط رقیق: ولتاژ ارسالی از سنسور اکسیژن کمتر از ۰/۵ ولت

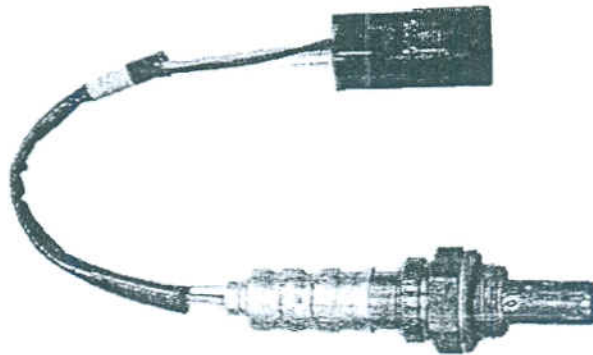
مخلوط غنی: ولتاژ ارسالی از سنسور اکسیژن بیشتر از ۰/۵ ولت

Heated Lambda oxygen sensor

1 Probe housing, 2 Ceramic shield tube, 3 Electrical connections, 4 Shield tube with shims,  
5 Active ceramic sensor layer, 6 Contact, 7 Shield, 8 Heating element, 9 Clamp connections for  
heater element

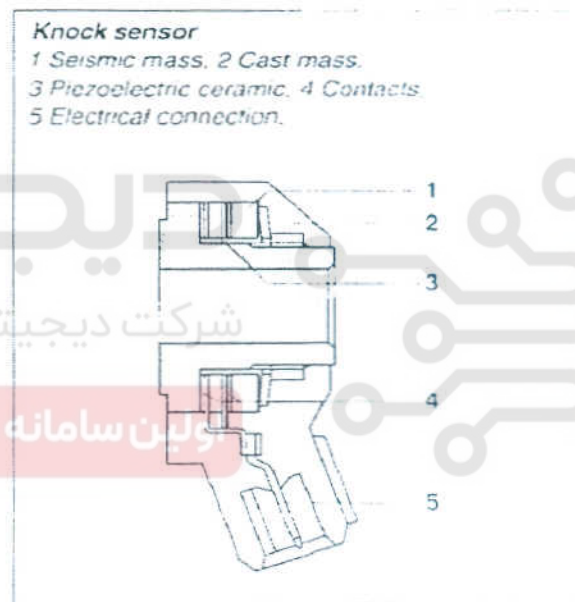
شرکت دیجیتال خودرو سامانه (مسئولیت محدود)

اولین سامانه دیجیتال تعمیرکاران خودرو در ایران



### ۳-۴-۲-۶- سنسور ناک (کوبش) (Knock Sensor)

اطلاعات مربوط به میزان ناک در داخل موتور توسط سنسور ناک (کوبش) اندازه‌گیری و به واحد کنترل الکترونیک ارسال می‌گردد. ناک پدیده‌ای ارتعاشی است که در اثر احتراق زود هنگام مخلوط سوخت و هوا در داخل سیلندر موتور ایجاد می‌گردد. در صورت ایجاد این پدیده در داخل سیلندر موتور واحد کنترل الکترونیک با استفاده از اطلاعات دریافتی از سنسور ناک، میزان آوانس موتور را کاهش داده و همزمان با آن نسبت سوخت به هوا را افزایش می‌دهد.



### ۳-۴-۳- عملگرها (Actuators)

در سیستم انژکتوری نیسان عملگرهای بکار رفته به جهت کنترل شرایط عملکردی موتور عبارتند از:

### ۳-۴-۳-۱- رله دویل (Double Relay)

این رله وظیفه تغذیه جریان الکتریکی به سیستم انژکتوری را در شرایط مختلف کارکرد موتور همانند وضعیت سوئیچ باز، سوئیچ بسته و زمان روشن بودن موتور بر عهده دارد.

رله دویل توسط یک کانکتور ۱۵ خانه به دسته سیم اصلی متصل شده است و دارای سه مرحله عملکرد می باشد:

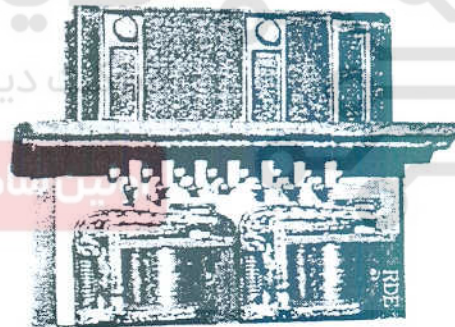
الف) سویچ بسته: در حالت سویچ بسته هیچکدام از دو رله داخلی فعال نمی باشند.

ب) سویچ باز: در حالت سویچ باز ECU به مدت ۲ تا ۳ ثانیه برای پمپ بنزین ولتاژ ۱۲ ولت را

ارسال می کند و اجزا زیر مادامیکه سویچ باز است دارای ولتاژ هستند:

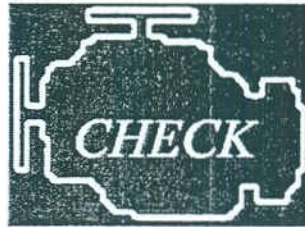
۱. ECU
۲. انژکتورها
۳. گرمکن سنسور اکسیژن

ج) موتور روشن: در این حالت بطور دائم برای اجزا سیستم انژکتوری ولتاژ مورد نیاز ارسال می شود.



۳-۴-۳-۲- لامپ عیب یابی سیستم (MIL)

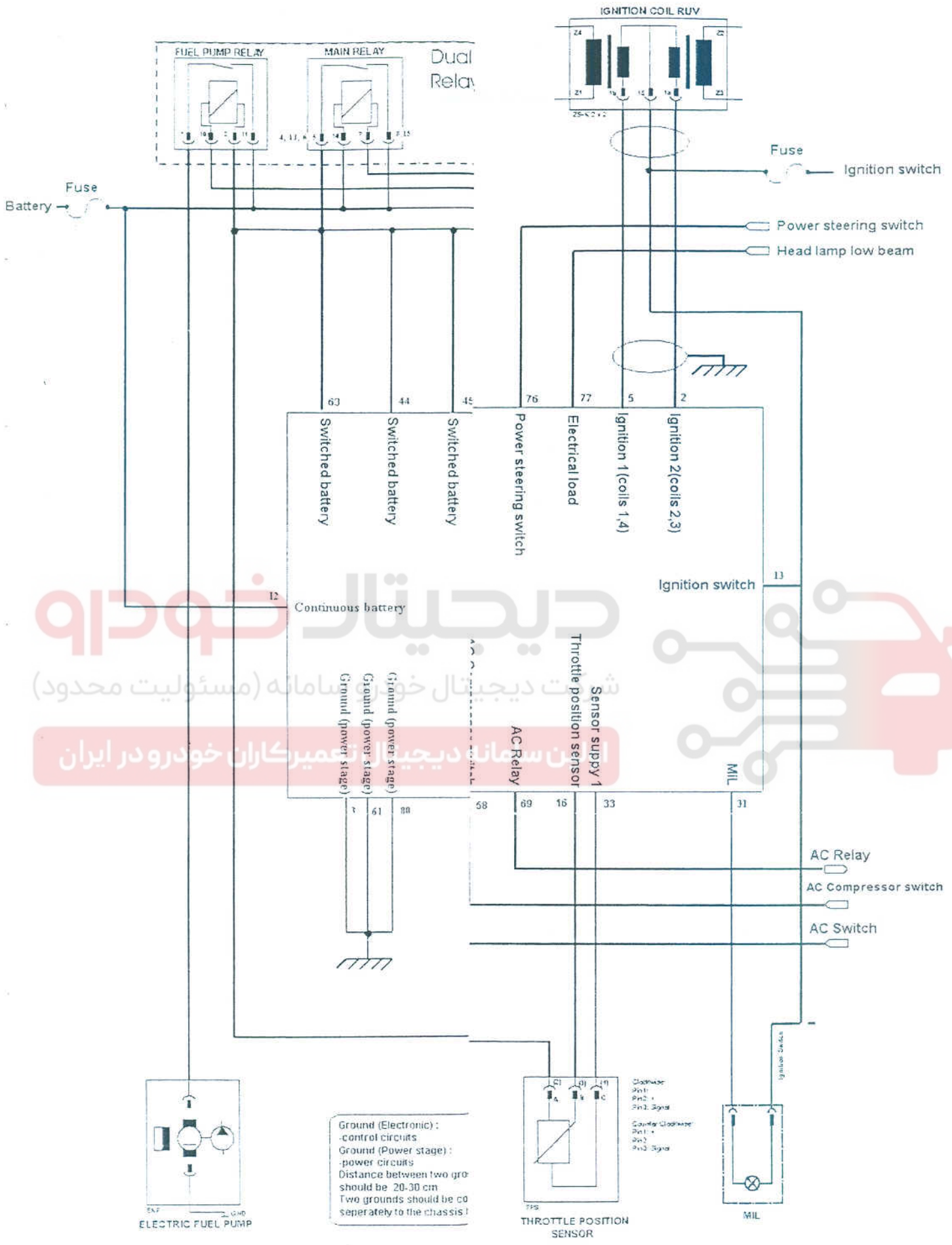
این لامپ که به صورت شکل زیر در داخل صفحه کیلومتر تعبیه گردیده است، هنگام بروز اشکال در سیستم انژکتوری توسط واحد کنترل الکترونیک روشن شده و با روشن شدن آن راننده متوجه وجود عیب در سیستم انژکتوری خودرو می شود.



۴- تعمیرات دوره ای قطعات سیستم

مدت، مسافت و یا سیکل کارکرد قطعات سیستم انژکتوری بوش که پس از آن انجام سرویس تعمیرات دوره ای مورد نیاز است، در جدول زیر آورده شده است:

Component	Life
Fuel Injector	سیکل ۱۰۰ × ۳۰۰
“O” ring, nozzle end	۱۸۰,۰۰۰ km or ۱۰ years
“O” ring, feed end	۱۸۰,۰۰۰ km or ۱۰ years
Fuel Injector Clip	۱۸۰,۰۰۰ km or ۱۰ years
Fuel Pressure Regulator	۱۸۰,۰۰۰ km or ۱۰ years
“O” ring, feed	۱۸۰,۰۰۰ km or ۱۰ years
“O” ring, return	۱۸۰,۰۰۰ km or ۱۰ years
Pressure Regulator Spring Clip	۱۸۰,۰۰۰ km or ۱۰ years
HT lead set	۵ years
Ignition Coil	۱۸۰,۰۰۰ km or ۱۰ years
Relay	۱۸۰,۰۰۰ km or ۱۰ years



دیجیتال خودرو  
 شرکت دیجیتال خودرو سامانه (مسئولیت محدود)  
 این سامانه دیجیتال تعمیرکاران خودرو در ایران

Component	Life
Throttle Body Assembly	۱۸۰,۰۰۰ km or ۱۰ years
Throttle Potentiometer	۱۸۰,۰۰۰ km or ۱۰ years
Air Bypass Valve	۱۸۰,۰۰۰ km or ۱۰ years
ECU	۱۸۰,۰۰۰ km or ۱۰ years
Engine Speed Sensor	۱۸۰,۰۰۰ km or ۱۰ years
Camshaft Sensor	۱۸۰,۰۰۰ km or ۱۰ years
Manifold Pres. Sensor (MAP)	۱۸۰,۰۰۰ km or ۱۰ years
Knock Sensor	۱۸۰,۰۰۰ km or ۱۰ years

## ۵- نقشه شماتیک کیت انژکتوری بوش

در شکل زیر نقشه شماتیک کیت انژکتوری بوش که نحوه ارتباط ECU را با سنسورها و عملگرها نشان می دهد، آورده شده است. محل نصب ECU در این خودرو نیز زیر داشبورد است.

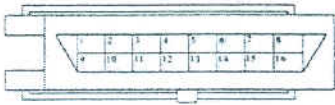
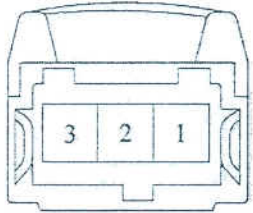

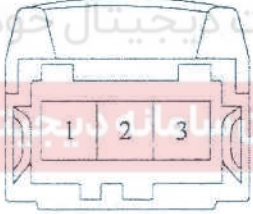
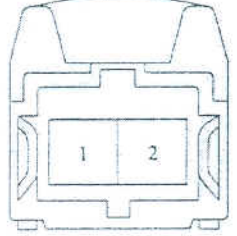
اولین سامانه دیجیتال تعمیرکاران خودرو در ایران



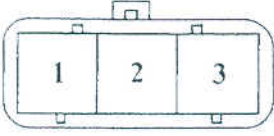
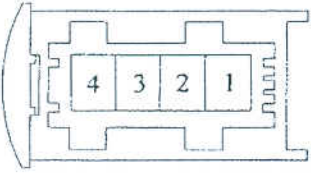
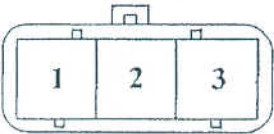
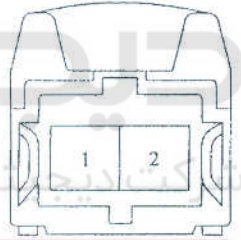
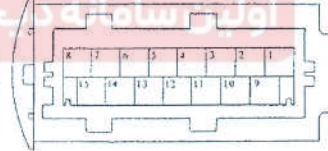
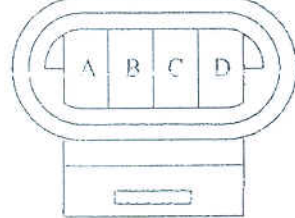

## Pin assignment M7.9.7.1 Megamotor

Pin		function		Pin		function	
GS-EC/EEC51-Gow 19 September 2005							
Pin		function		Pin		function	
1	Lambda Heatig 1 (FET)	3	Ground (Ignition)	4	Lambda Heatig 2 (FET)	5	Ignition 1
2	Ignition 2						
Pin	function	Pin	function	Pin	function	Pin	function
81	CAN-L/1	62	CAN-H/1	43	ADC input	24	
80	Ground (power stage)	61	Ground (power stage)	42	ADC input	23	
79	Camshaft position sensor	60	CAN-H/2	41	ADC input	22	
78	CAN-L/2	59	Vehicle speed	40	Intake air temperature	21	
77	Electrical load 1	58	AC compressor switch	39	Coolant temperature	20	Knock sensor 1B
76	Power steering switch	57	ADC input	38	ADC input	19	Knock sensor 1A
75	AC switch	56	ADC input	37	Pressure sensor	18	Lambda sensor upstream
74	Digital input	55	ADC input	36	Ground (Sensors 2)	17	Ground (Sensors 1)
73	Digital input	54	ADC input	35	Ground (Sensors 3)	16	Throttle position sensor
72	Digital input	53	Ground (Electronic)	34	Engine speed sensor B	15	Engine speed sensor A
71	Diagnose K-Line	52	Sensor supply 1	33	Sensor supply 1	14	Main relay
70	Fuel pump relay	51	Ground (Electronic)	32	Sensor supply 2	13	Ignition switch (term.15)
69	AC relay	50	relay output	31	MIL	12	Continuous battery (term.30)
68	Cooling fan relay 1	49	relay output	30	relay output	11	relay output
67	stepper phase C (coil 2)	48	Heating LSF upstream	29	Cooling fan relay 2	10	output 50mA
66	stepper phase B (coil 2)	47	Injector, Cyl. 4	28	Heating LSF hK	9	output 50mA
65	stepper phase A (coil 1)	46	EVAP-Valve	27	Injector, Cyl. 1	8	output 50mA
64	stepper phase D (coil 1)	45	Switched battery	26	output 2,2A	7	Injector, Cyl. 3
63	Switched battery	44	Switched battery	25		6	Injector, Cyl. 2
= option or not used		= option or not used		= option or not used		= option or not used	

## ۶- شرح کانکتورهای کیت انژکتوری بوش

وظیفه پایه	تعداد پایه	شکل کانکتور دسته سیم	قطعه
۴ → GND ۵ → GND ۱۶ → +۱۲V ۷ → SIG	۱۶		کانکتور عیب یاب
۱ → +Ve ۲ → -Ve ۳ → GND	۳		سنسور دور موتور (Engine Speed Sensor)
۲ → ATS ۴ → +۵V ۳ → MAP ۱ → GND	۴		سنسور فشار داخل مانیفولد و دمای هوای ورودی (MAP + ATS)
۱ → GND ۲ → +۵V ۳ → SIG	۳		سنسور موقعیت دریچه گاز (Throttle Position Sensor)
۱ → SIG ۲ → GND	۲		سنسور دمای آب (Water Temperature Sensor)
۱ → +SIG ۲ → -SIG	۲		سنسور ضربه (Knock Sensor)



۱ → GND ۲ → SIG ۳ → +۱۲V	۳		سنسور موقعیت میل سوپاپ (Camshaft Sensor)
۱ → Heater (+ ۱۲V) ۲ → Heater (GND) ۳ → -SIG ۴ → +SIG	۴		سنسور اکسیژن (Oxygen Sensor)
۱ → SIG (1,4) ۲ → +۱۲V ۳ → SIG (2,3)	۳		کوئل جرقه زنی (Ignition Coil)
۲ → SIG ۱ → +۱۲V	۲		انژکتور (Injector)
به نقشه شماتیک مراجعه کنید.	۱۵		رله دابل (Double Relay)
به نقشه شماتیک مراجعه کنید.	۴		موتور پله ای (Stepper Motor)
به نقشه شماتیک مراجعه کنید.	۸۱		ECU

۷- گشتاور محکم کردن پیچهای مورد استفاده در سیستم انژکتوری

ردیف	مشخصات	شماره فنی	مقدار گشتاور
۱	پیچ سنسور فشار و دمای هوا	K99794-0616	۴,۰۵-۴,۶۵ نیوتن متر
۲	اکسیژن سنسور	۲۲۴۹۰ -IA003	۴۰-۵۰ نیوتن متر
۳	RPM پیچ سنسور	K99794-0616	۷-۱۰ نیوتن متر
۴	TDC پیچ سنسور	K99796-0610	۷,۵-۸,۵ نیوتن متر
۵	پیچ سنسور ضربه	K99794-0830	۱۵-۲۵ نیوتن متر
۶	پیچهای براکت فیلتر هوا به بدنه	K99794-0825	۱۶-۲۲ نیوتن متر
۷	پیچهای براکت کوپل به منیفولد	K99794-0616	۷-۱۰ نیوتن متر
۸	پیچهای کوپل به براکت	۲۲۴۲۳ -IA003	۷-۱۰ نیوتن متر
۹	پیچهای منیفولد هوا	K99796-0840	۱۶-۲۲ نیوتن متر
۱۰	پیچهای دو سر رزوه منیفولد هوا	K99851-0840	۱۶-۲۲ نیوتن متر
۱۱	پیچ براکت چپ و راست ریل سوخت به منیفولد	K99796-0816	۱۶-۲۲ نیوتن متر
۱۲	پیچ براکت چپ و راست ریل سوخت	K99796-0610	۷-۱۰ نیوتن متر
۱۳	مهرهای انگروز ولوله میانی به انگروز جلو	K99940-1003	۳۸-۵۱ نیوتن متر
۱۴	مهر انگروز جلو به منیفولد انگروز	20602-41600	۳۸-۵۱ نیوتن متر
۱۵	پیچ انباره و انگروز عقب به انگروز و کاتالیست میانی	K99796-1035	۳۸-۵۱ نیوتن متر
۱۶	پیچهای پمپ بنزین	K99833-0408	۲-۳ نیوتن متر
۱۷	پیچهای کورکن محل دلکو	08110-62062	۴-۱۰ نیوتن متر
۱۸	پیچ چرخ شاخص	K99794-0612	۷-۱۰ نیوتن متر
۱۹	سنسور دمای آب	۲۲۴۹ -IA00۲	۲۵ نیوتن متر
۲۰	پیچ رله دوپل	K99796-0610	۷-۱۰ نیوتن متر
۲۱	پیچ براکت سیم گاز	K99796-0612	۷-۱۰ نیوتن متر
۲۲	شمع	۲۲۴01 -IA001	۲۰-۳۰ نیوتن متر
۲۳	پیچ دوسر رزوه درجه گاز	K99851-0860	۱۶-۲۲ نیوتن متر
۲۴	پیچ درجه گاز	K99796-0865	۱۶-۲۲ نیوتن متر
۲۵	روی بدنه ECU پیچ نصب	K99794-0612	۷-۱۰ نیوتن متر