

باز و بست: جعبه فرمان

۱. قطعاتی که در تمامی موارد باید تعویض شوند

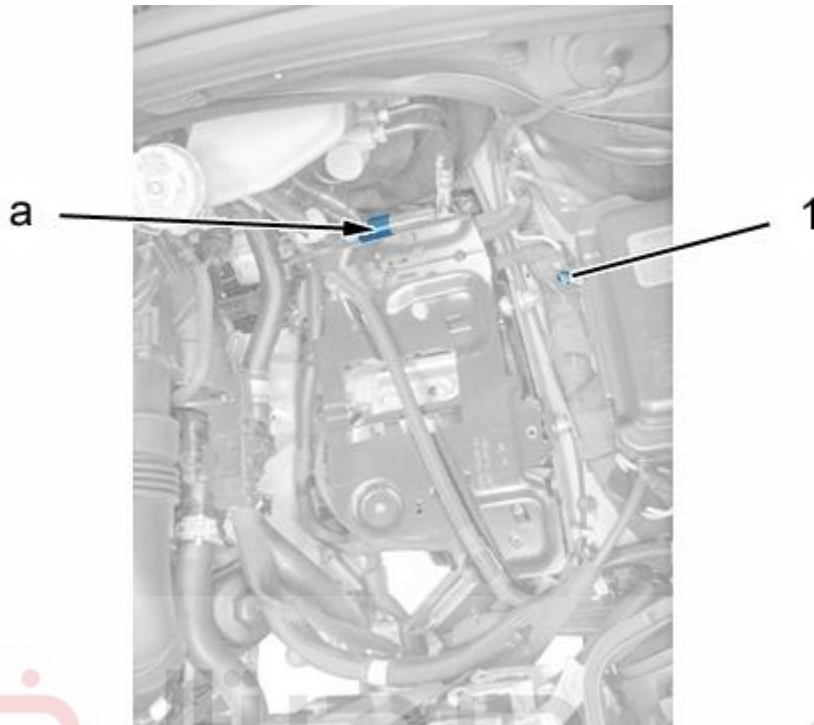
شرح	تعداد
مه‌ره (چهار شاخه فرمان / شفت پینیون)	1
مه‌ره (جعبه فرمان)	2
آب بند (جعبه فرمان)	1
پیچ (اتصال بدنه)	1

خودرو را روی جک قرار دهید.
اتصالات باتری را جدا کنید.
باز کنید:

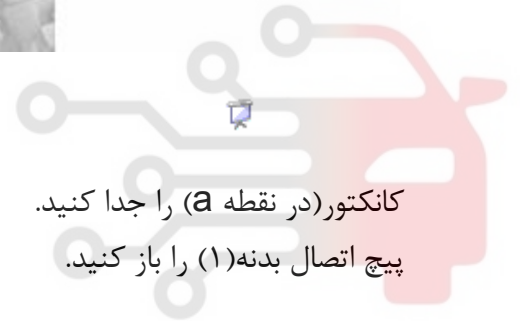
- باتری
- سینی باتری

شرکت دیجیتال خودرو سامانه (مسئولیت محدود)

اولین سامانه دیجیتال تعمیرکاران خودرو در ایران

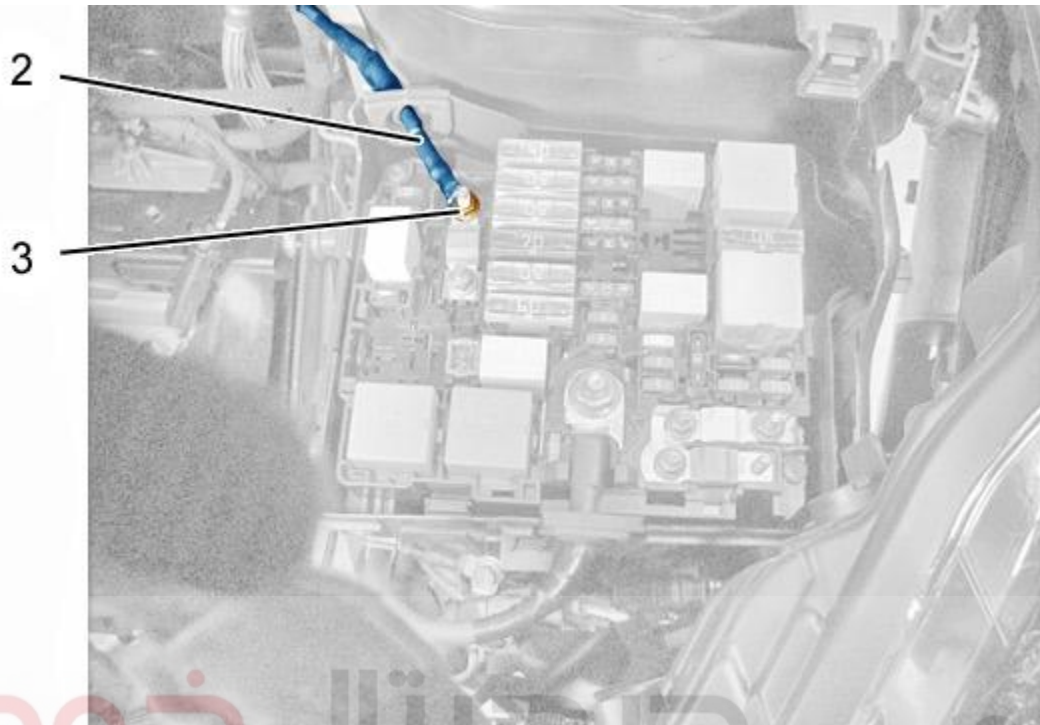


دیجیتال خودرو
شکل : B3EG0M2D
شرکت دیجیتال خودرو سامانه (مسئولیت محدود)



کانکتور (در نقطه a) را جدا کنید.
پیچ اتصال بدنه (1) را باز کنید.

اولین سامانه دیجیتال تعمیرکاران خودرو در ایران

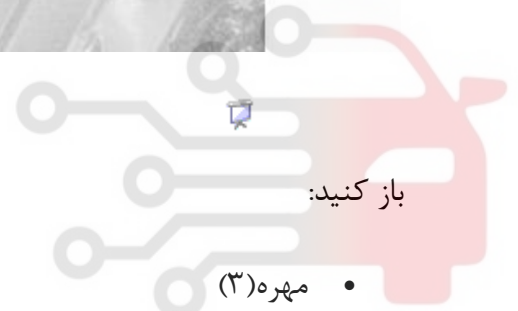


دیجیتال خودرو

شکل : B3EG0M3D

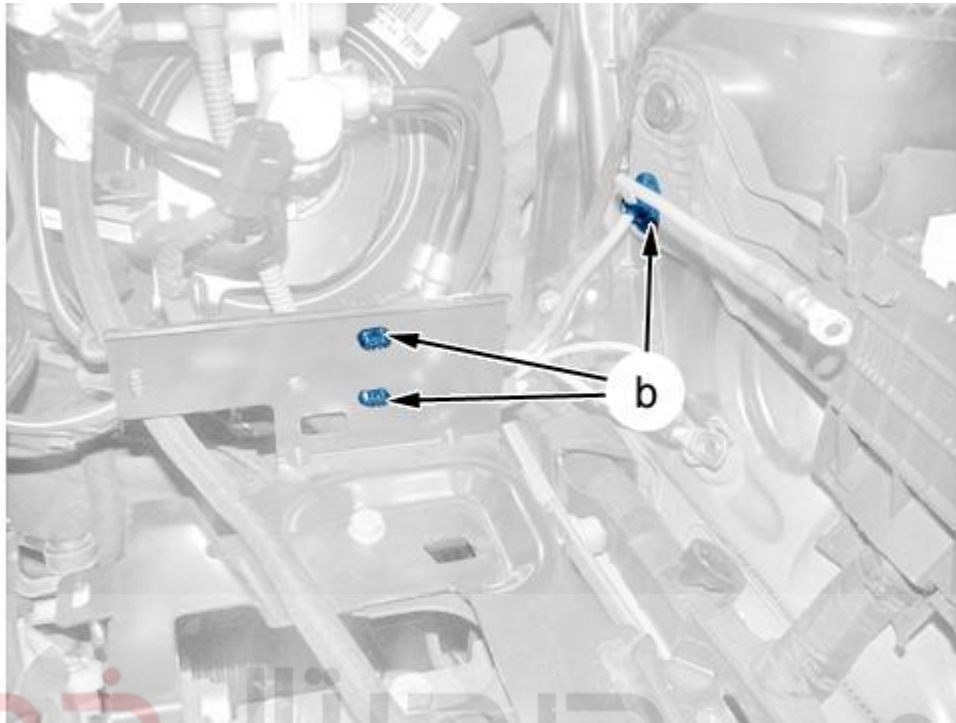
شرکت دیجیتال خودرو سامانه (مسئولیت محدود)

اولین سامانه دیجیتال تعمیرکاران خودرو در ایران



باز کنید:

- مهره (۳)
- سیم تغذیه (۲)

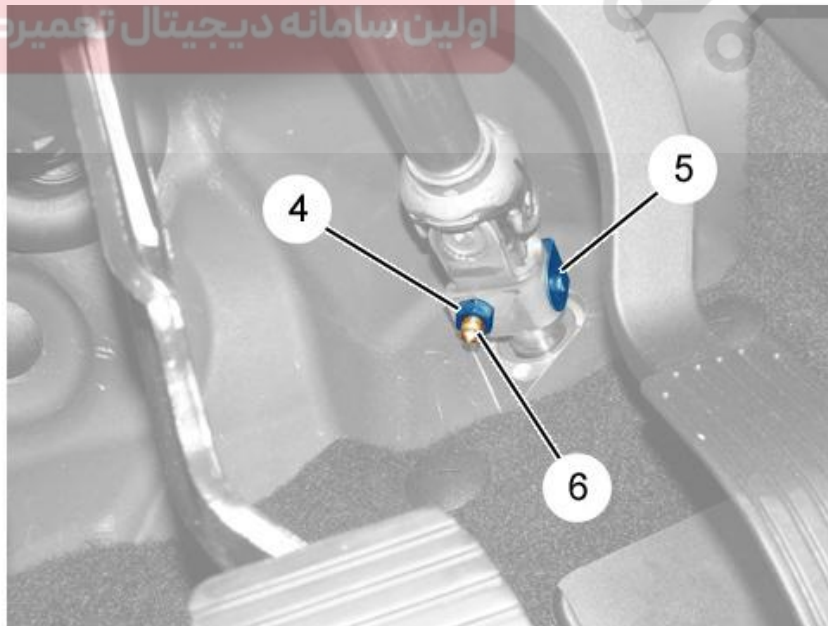


شکل : B3EG0M4D

شرکت دیجیتال خودرو سامانه (مسئولیت محدود)

دسته سیم (در نقاط b) را آزاد کرده و کناری بگذارید.

اولین سامانه دیجیتال تعمیرکاران خودرو در ایران



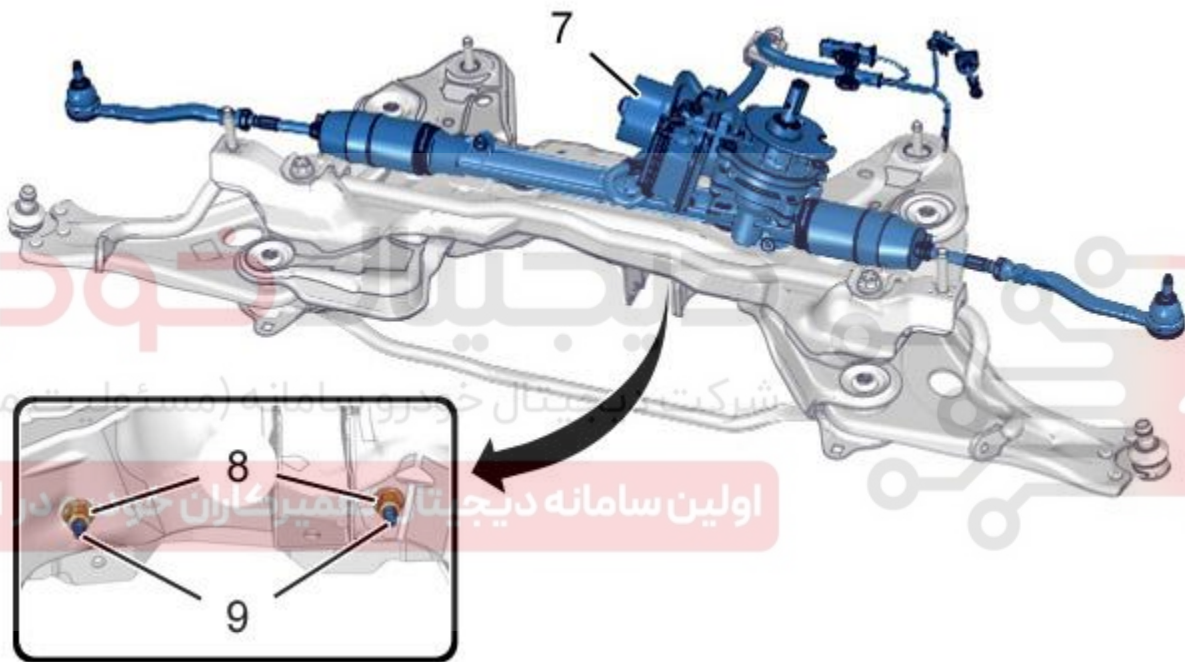
شکل : B3EG03ND

عنوان: باز و بست: جعبه فرمان

- مهره (۴) را باز کنید.
- بست (۵) را کنار بگذارید.
- پیچ (۶) را باز کنید.
- ستون فرمان را از جعبه فرمان جدا کنید.



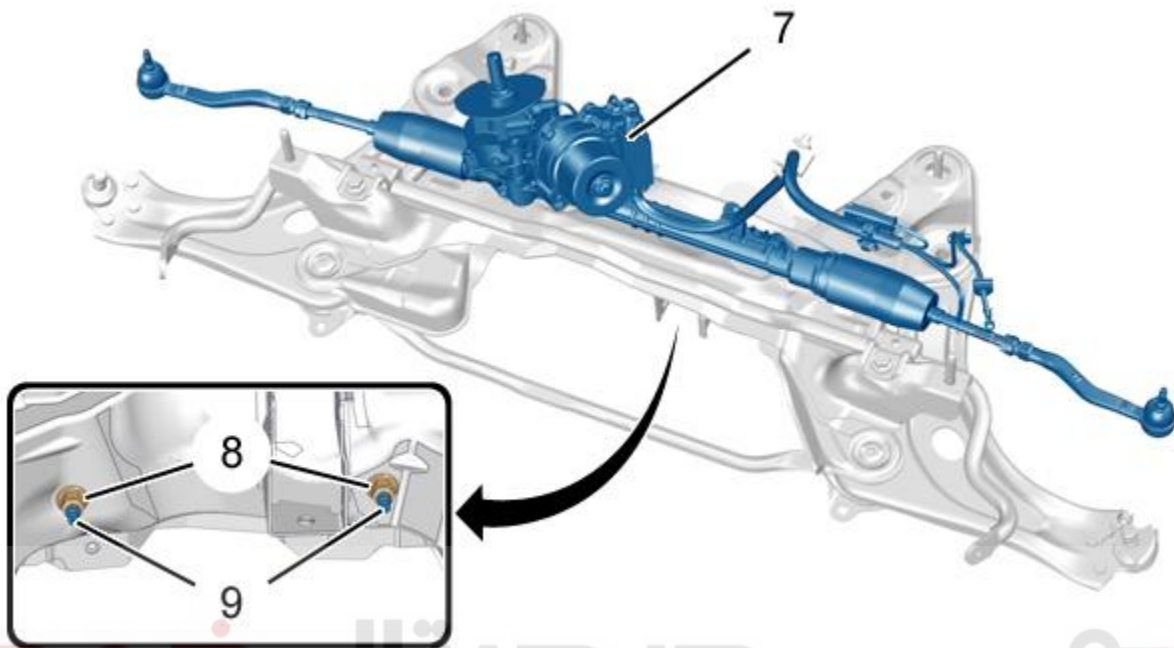
مجموعه جعبه فرمان برقی و رام جلو را باز کنید.



شکل : B3EG0MZD



مجموعه "A": خودروی فرمان چپ.



شکل : B3EG0N9D

شرکت دیجیتال خودرو (مسئولیت محدود)

اولین سامانه دیجیتال تعمیرکاران خودرو در ایران

مجموعه "B": خودروی فرمان راست.
باز کنید:

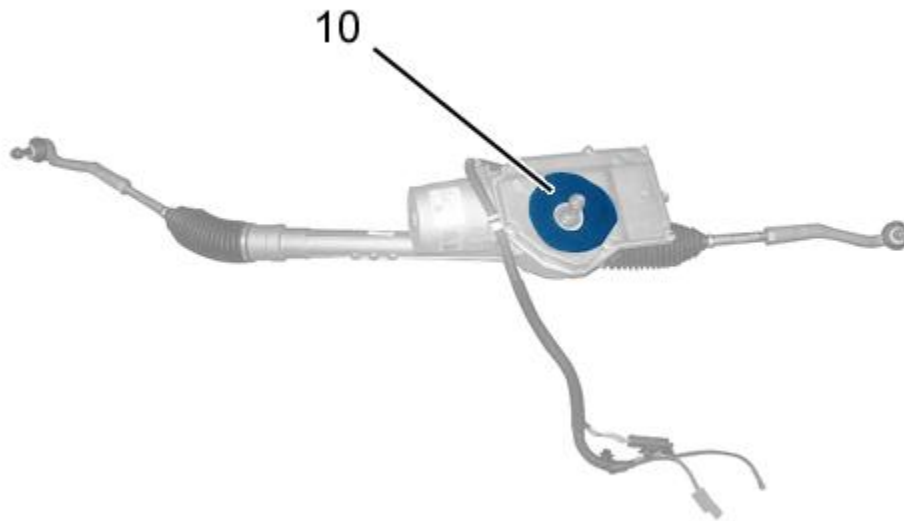
- مهره ها (۸)
- پیچ های دو سر رزوه (۹)
- جعبه فرمان (۷)

نکته: واشرهای دندانه دار را بازیافت کنید.

۲. بستن



احتیاط: گشتاورهای اتصالات را رعایت کنید.

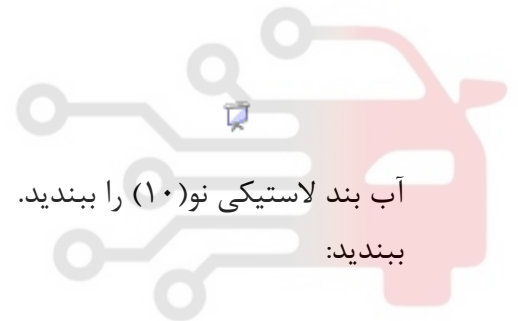


دیجیتال خودرو

شکل : B3EG0N0D

شرکت دیجیتال خودرو سامانه (مسئولیت محدود)

اولین سامانه دیجیتال تعمیرکاران خودرو در ایران



آب بند لاستیکی نو(۱۰) را ببندید.

ببندید:

- واشرهای دندانه دار روی رام جلو
- جعبه فرمان (۷) روی رام جلو
- پیچ های دو سر رزوه(۹)
- مهره ها(۸)(نو)



جعبه فرمان و رام جلو را ببندید.

ستون فرمان را به جعبه فرمان(۷) متصل کنید.

عنوان: باز و بست: جعبه فرمان

ببندید:

- پیچ (۶)
- مهره (۴)(نو)
- بست (۵)

دسته سیم (در نقاط b) را به طور مطمئن ببندید.

ببندید:

- سیم تغذیه (۲)
- مهره (۳)
- پیچ اتصال بدنه (۱)(نو)

کانکتور را متصل کنید (در نقطه a).

سینی باتری را ببندید.

باتری را ببندید.

احتیاط: اقدامات مورد نیاز برای اتصال مجدد اتصالات باتری را انجام دهید.

اتصالات باتری را متصل کنید.

۳. اقدامات تکمیلی

نیاز به بررسی-تنظیم هندسه تعلیق را بررسی کنید.