

TONDAR 90

اطلاعیه فنی NT 0705A

راهنمای تعمیرات بدنه تکمیلی تندر ۹۰

ویژگی‌های بدنه خودرو

دیجیتال خودرو

شرکت دیجیتال خودرو سامانه (مسئولیت محدود)

اولین سامانه دیجیتال تعمیرکاران خودرو در ایران



X90، و B90 یا L90، و مرحله تهیه مدارک ۲

ویژگی های بدنه خودرو

فهرست

صفحه

48A درب های غیر جانبی

48A-1 درب صندوق : باز کردن قطعات - نصب مجدد قطعات

55A محافظ های بیرونی

55A-1 سپر جلو: باز کردن - نصب مجدد

55A-4 سپر جلو: باز کردن قطعات - نصب مجدد قطعات

55A-10 سپر عقب: باز کردن قطعات - نصب مجدد قطعات

55A-12 نوار پایین درب صندوق: باز کردن - نصب مجدد

56A تجهیزات بیرونی

56A-1 آرم های قسمت عقب: باز کردن - نصب مجدد

75A اسکلت های فلزی و ریل های
صندلی های جلو75A-1 صندلی جلو کامل:
باز کردن - نصب مجدد

جدول تغییرات اطلاعاتی ابزارهای مخصوص تعمیراتی (مصوب خودروساز)

شماره فنی جدید	شماره سریال	شماره فنی موجود در مستندات	نام ابزار	سایحه	نام مستند تعمیراتی	شماره مدارک	خودرو
	در آخرین لیست مصوب خودروساز وجود ندارد	1363.Car	ابزار جدا کردن قطعه	۲	راهنمای تعمیرات بدنه تکمیلی تندر ۹۰ (۲۰۵۸-NT)	LOGRM1J24/2	پژاکن ال ۹۰

دیجیتال خودرو


شرکت دیجیتال خودرو سامانه (مسئولیت محدود)

اولین سامانه دیجیتال تعمیرکاران خودرو در ایران



توجه:

ابزارهای مخصوص زیر بدلایلی از قبیل: مرتبط نبودن با خودروی تولیدی در ایران، عدم استفاده، وجود ابزار جایگزین و یا عمومی بودن ابزار، به تایید شرکت رنوپارس از لیست ابزارهای مورد نیاز تعمیرات حذف شده اند. لازم است تا این مطلب در زمان استفاده از مدارک راهنمای تعمیرات توسط کلیه تعمیرکاران و کارشناسان محترم مد نظر قرار گیرد.

ردیف	شرح ابزار	شماره فنی	تصویر
۱	ابزار جداکردن قطعه	Car.1363	

دیجیتال خودرو

شرکت دیجیتال خودرو سامانه (مسئولیت محدود)

اولین سامانه دیجیتال تعمیرکاران خودرو در ایران



48A

درب‌های غیر جانبی

درب صندوق : باز کردن قطعات - نصب مجدد قطعات

L90

ترتیب عملیاتی که در زیر مشخص شده است مخصوص تعویض درب صندوق می‌باشد.

تذکر:

می‌توان قبل از باز کردن درب صندوق، عملیات جداسازی قطعات را از روی خودرو انجام داد.

باز کردن قطعات

□ نوار پایین درب صندوق را باز کنید (به بخش 55A، محافظ‌های بیرونی، نوار پایین درب صندوق: باز کردن - نصب مجدد، صفحه 55A-12 مراجعه نمایید) (55A محافظ‌های بیرونی).

□ قطعات زیر را باز کنید:

- قفل سوئیچی درب صندوق (به بخش قفل سوئیچی درب صندوق: باز کردن - نصب مجدد مراجعه نمایید) (52A، مکانیزم درب‌های غیر جانبی)،

- قفل مکانیکی درب صندوق (به بخش قفل مکانیکی درب صندوق: باز کردن - نصب مجدد مراجعه نمایید) (52A، مکانیزم درب‌های غیر جانبی)،

- محرک قفل مرکزی درب صندوق (به بخش محرک قفل مرکزی درب صندوق: باز کردن - نصب مجدد مراجعه نمایید) (87C، کنترل درب‌ها) (بر حسب سطح تجهیزات)،

- سیم کشی درب صندوق (بر حسب سطح تجهیزات).

□ آرم را جدا کنید.

نصب مجدد قطعات

□ قطعات زیر را مجدداً نصب کنید:

- آرم،

- سیم کشی درب صندوق (بر حسب سطح تجهیزات).

- محرک قفل مرکزی درب صندوق (به بخش محرک قفل مرکزی درب صندوق: باز کردن - نصب مجدد مراجعه نمایید) (87C، کنترل درب‌ها) (بر حسب سطح تجهیزات)،

- قفل مکانیکی درب صندوق (به بخش قفل مکانیکی درب صندوق: باز کردن - نصب مجدد مراجعه نمایید) (52A، مکانیزم درب‌های غیر جانبی)،

- قفل سوئیچی درب صندوق (به بخش قفل سوئیچی درب صندوق: باز کردن - نصب مجدد مراجعه نمایید) (52A، مکانیزم درب‌های غیر جانبی)،

□ نوار پایین درب صندوق را مجدداً نصب کنید (به بخش 55A، محافظ‌های بیرونی، نوار پایین درب صندوق: باز کردن - نصب مجدد، صفحه 55A-12 مراجعه نمایید) (55A، محافظ‌های بیرونی).

55A

محافظه‌های بیرونی

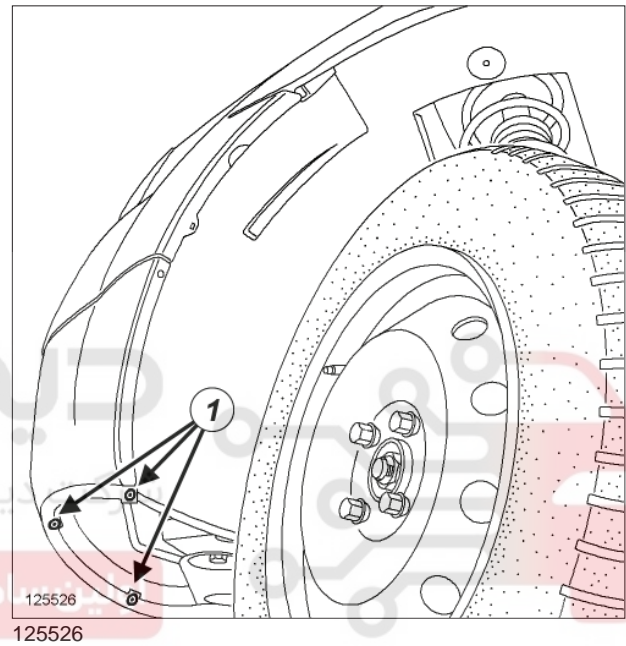
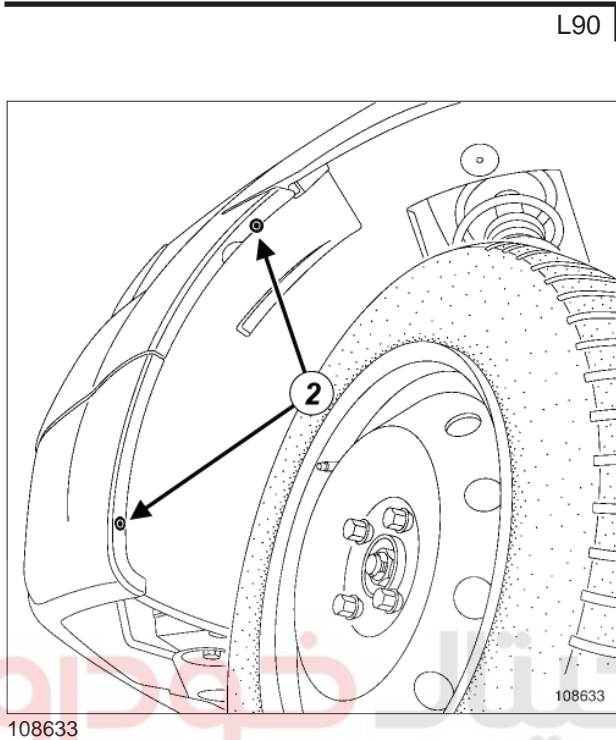
سپر جلو: باز کردن - نصب مجدد

باز کردن

I - مرحله پیش از باز کردن

□ خودرو را روی جک بالا برد (به بخش خودرو: بکسل کردن و بالا بردن مراجعه نمایید) (MR 388, 02A).
وسایل بالا بردن خودرو.

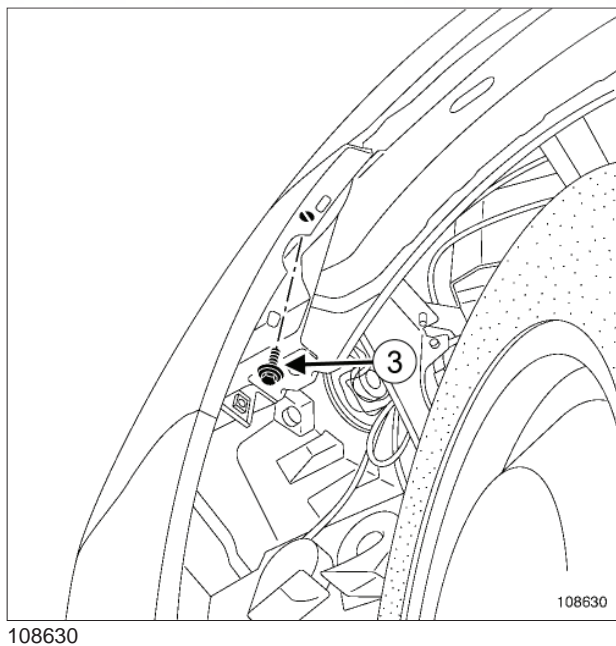
II - مرحله باز کردن قطعه مورد نظر



□ پیچ‌های (1) قطعات زیر سپر را باز کنید.

□ قطعات زیر را باز کنید:

- پیچ‌های (2).
- قسمتی از صفحه‌های محافظه چرخ جلو (شلگیرهای جلو).

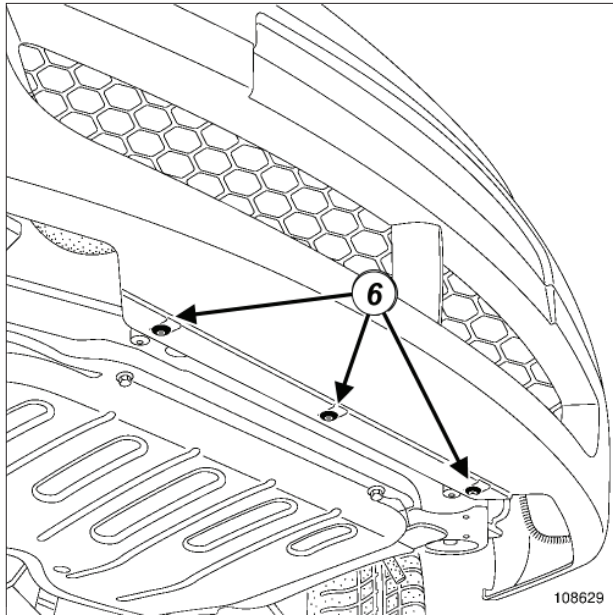


□ پیچ‌های (3).

55A

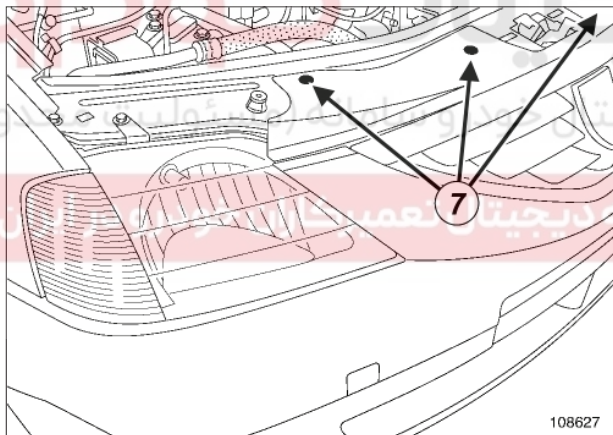
محافظ‌های بیرونی

سپر جلو: باز کردن - نصب مجدد



108629

□ پیچ‌های (6) را باز کنید.

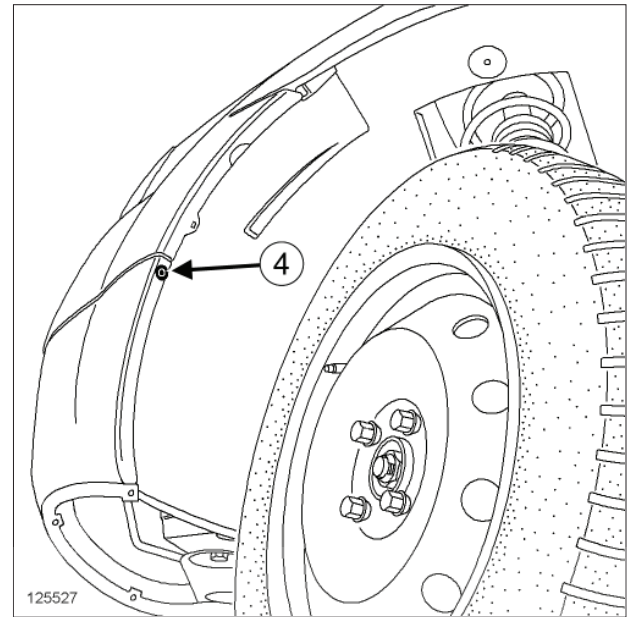


108627

□ قطعات زیر را باز کنید:

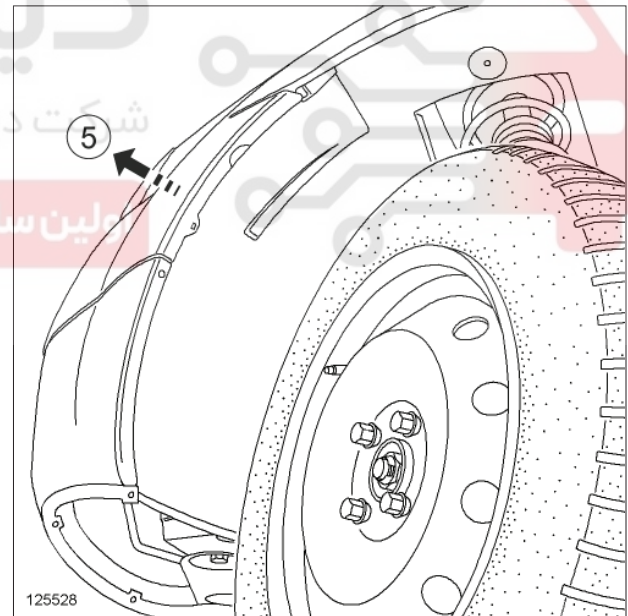
- پیچ‌های (7)،
- سپر (برای انجام این عملیات به دو نفر نیاز است).
- اتصال الکتریکی مه شکن را جدا کنید (بر حسب سطح تجهیزات).

B90



125527

125527



125528

125528

□ پیچ‌های (4) را باز کنید.

□ بست قسمت‌های جانبی سپر جلو (5) را جدا کنید.

55A

محافظ‌های بیرونی

سپر جلو: باز کردن - نصب مجدد

نصب مجدد

I - مرحله پیش از نصب مجدد

مجموعه 02

□

تذکر:

هنگام تعویض یک سپر از مجموعه 01 با سپری از مجموعه 02 بین‌های هم مرکز کننده را جدا کنید (به بخش سپر جلو: انطباق مراجعه نمایید).

تذکر:

هنگام پیچ کردن سپر بروی گلگیر، آنرا درست جا بگذارید.

II - مرحله نصب قطعه مورد نظر

□ اتصال الکتریکی مه شکن را وصل کنید (بر حسب سطح تجهیزات).

□ سپر جلو را در محل خود قرار دهید (برای انجام این عملیات به دو نفر نیاز است).

□ قطعات زیر را نصب کنید:

- پیچ‌های بالایی سپر جلو بر روی بدنه،
- پیچ‌های پایینی سپر جلو بر روی رام،

B90

□ بست قسمت‌های جانبی سپر جلو را نصب کنید.

□ پیچ‌های (4) سپر جلو را مجدداً نصب کنید.

L90

□ قطعات زیر را مجدداً نصب کنید:

- صفحه‌های محفظه چرخ جلو (شلگیرهای جلو)،
- پیچ‌های (3) و (2) سپر جلو.

□ پیچ‌های قطعات زیر سپر را نصب کنید.

55A

محافظه‌های بیرونی

سپر جلو: باز کردن قطعات - نصب مجدد قطعات

B90

باز کردن قطعات

I - مرحله پیش از باز کردن قطعات

❑ خودرو را روی جک بالا بردن دو ستون قرار دهید (به بخش خودرو: بکسل کردن و بالا بردن مراجعه نمایید) (02A، وسایل بالا بردن خودرو).

❑ سپر جلو را باز کنید (به بخش 55A، محافظه‌های بیرونی، سپر جلو: باز کردن - نصب مجدد، صفحه 55A-1 مراجعه نمایید)

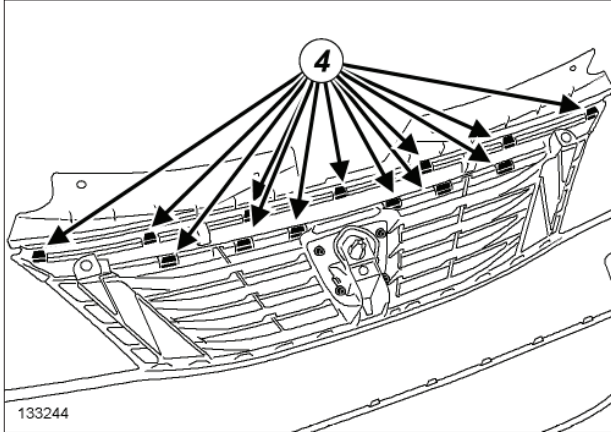
II - مرحله باز کردن قطعه مورد نظر

❑ آرم را جدا کنید.

❑ اتصالات الکتریکی چراغ‌های مه شکن را جدا کنید (بر حسب سطح تجهیزات).

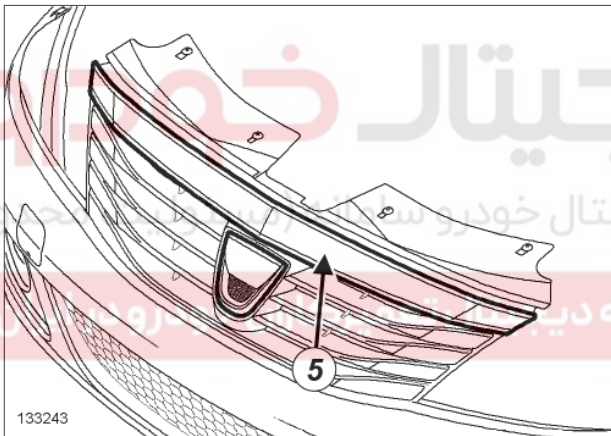
❑ سیم کشی الکتریکی چراغ‌های مه شکن را باز کنید (بر حسب سطح تجهیزات)

داچیا



133244

133244



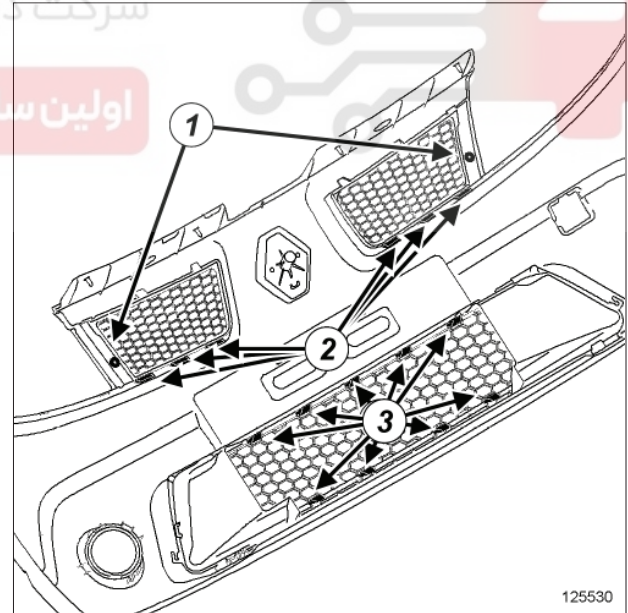
133243

133243

❑ بست‌های (4) زه جلو پنجره را جدا کنید.

❑ زه (5) را باز کنید.

رنو



125530

125530

❑ قطعات زیر را باز کنید:

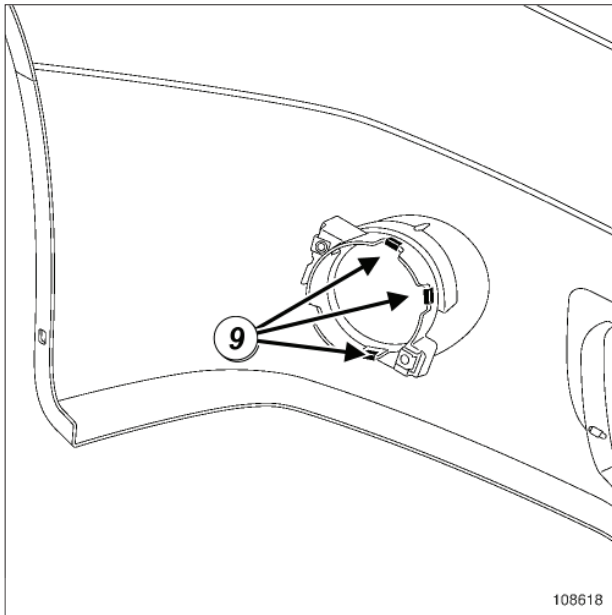
- میخ پرچ‌های (1)،
- شبکه‌های زیر جلو پنجره در محل (2)،
- شبکه هوای پایینی سپر در محل (3).

55A

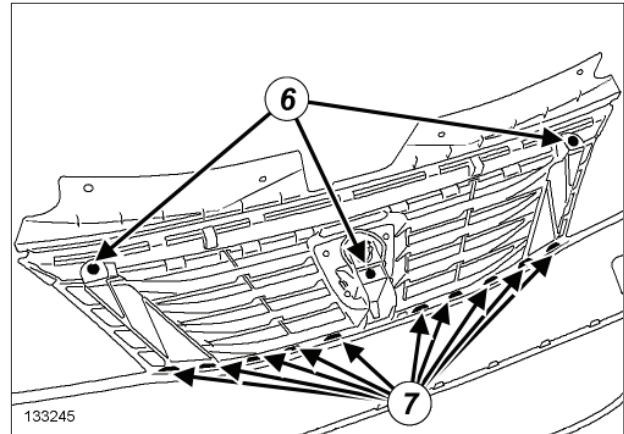
محافظ‌های بیرونی

سپر جلو: باز کردن قطعات - نصب مجدد قطعات

B90



108618



133245

- میخ پرچ‌های جلو پنجره را در محل (6) سوراخ کنید.
- بست‌های جلو پنجره را در محل (7) جدا کنید.

□ قطعات زیر را باز کنید:

- گیره‌های نگهدارنده (9)،
- پایه‌های چراغ‌های مه شکن.

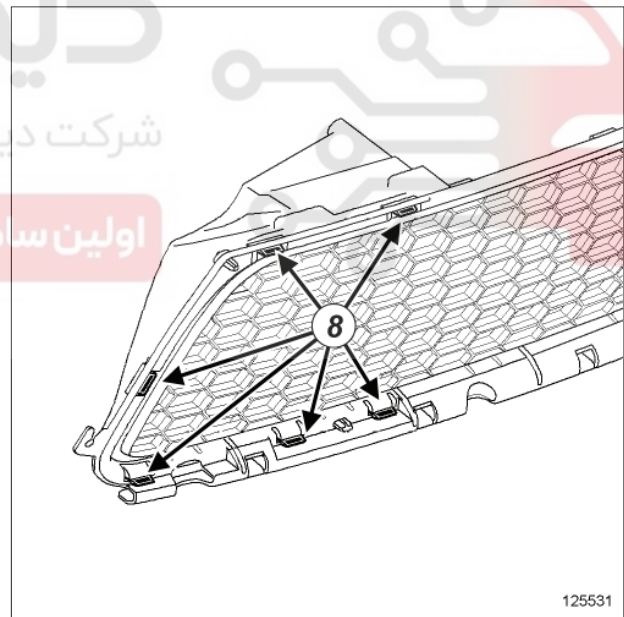
نصب مجدد قطعات

I - مرحله نصب قطعه مورد نظر

□ قطعات زیر را مجدداً نصب کنید:

- پایه‌های چراغ‌های مه شکن،
- گیره‌های نگهدارنده (9) (شماره مرجع 77 03 07 60 98)،
- چراغ‌های مه شکن (به بخش چراغ مه شکن جلو: باز کردن
- نصب مجدد مراجعه نمایید) (80B، چراغ‌های جلو) (بر حسب سطح تجهیزات).

□ باله هدایت کننده را در محل (8) در هر طرف سپر وصل کنید.



125531

□ باله هدایت کننده را در محل (8) در هر طرف سپر جدا کنید.

- چراغ‌های مه شکن را باز کنید (بر حسب سطح تجهیزات) (به بخش چراغ مه شکن جلو: باز کردن - نصب مجدد مراجعه نمایید) (80B، چراغ‌های جلو).

داچیا

□ زه جلو پنجره را نصب کنید.

□ قطعات زیر را مجدداً نصب کنید:

- شبکه هوای پایینی سپر در محل (3).
- شبکه‌های زیر جلو پنجره در محل (2)،
- میخ پرچ‌های شبکه‌های زیر جلو پنجره،
- سیم کشی الکتریکی (بر حسب سطح تجهیزات).

55A

محافظ‌های بیرونی

سپر جلو: باز کردن قطعات - نصب مجدد قطعات

B90

- اتصالات الکتریکی چراغ‌های مه شکن را وصل کنید (بر حسب سطح تجهیزات).
- آرم را نصب کنید.

II - مرحله پایانی

- سپر جلو را مجدداً نصب کنید (به بخش 55A، محافظ‌های بیرونی، سپر جلو: باز کردن - نصب مجدد، صفحه 55A-1 مراجعه نمایید).

دیجیتال خودرو

شرکت دیجیتال خودرو سامانه (مسئولیت محدود)

اولین سامانه دیجیتال تعمیرکاران خودرو در ایران

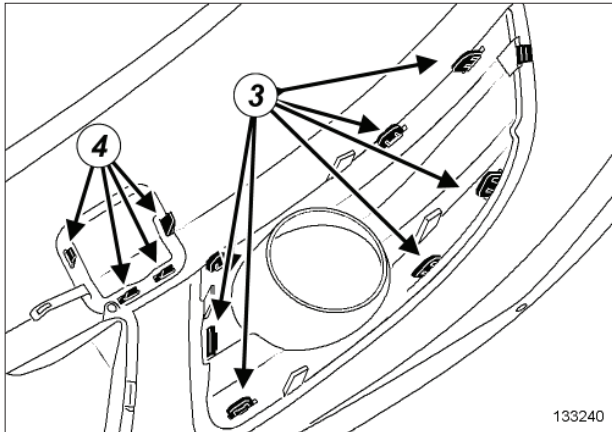


55A

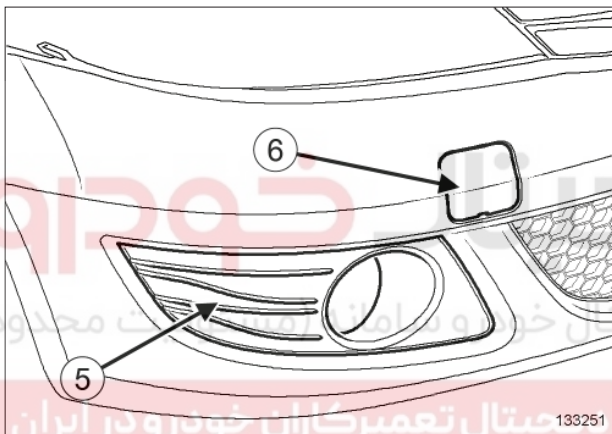
محافظ‌های بیرونی

سپر جلو: باز کردن قطعات - نصب مجدد قطعات

L90



133240



133251

- بست قطعات زیر را جدا کنید:
- پوشش مه شکن در محل (3)،
- درپوش حلقه بکسل در محل (4).
- قطعات زیر را باز کنید:
- پوشش مه شکن (5)،
- درپوش پایه بکسل بند (6).

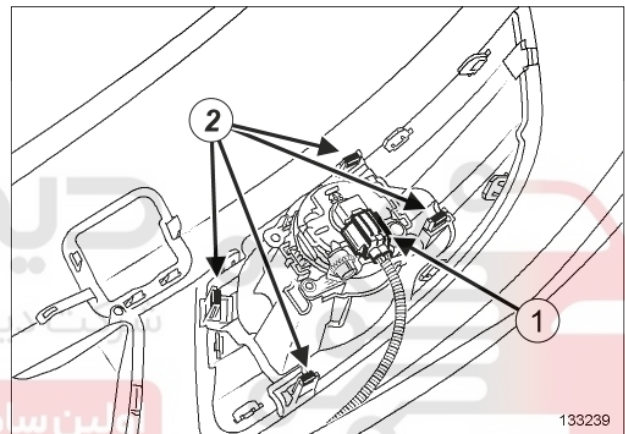
ابزار مخصوص مورد نیاز

مجموعه ابزار جداسازی قطعات.

Car. 1363

باز کردن**I - مرحله پیش از باز کردن**

□ سپر جلو را باز کنید (به بخش 55A، محافظ‌های بیرونی، سپر جلو: باز کردن - نصب مجدد، صفحه 55A-1 مراجعه نمایید).

II - مرحله باز کردن قطعه مورد نظر

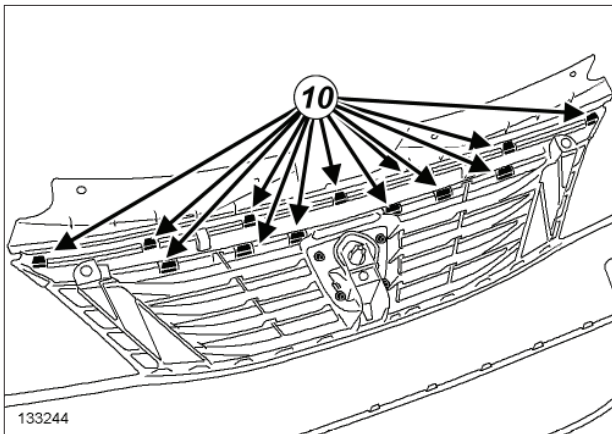
133239

- اتصال الکتریکی (1) مه شکن را جدا کنید.
- بست گیره‌های نگهدارنده (2) مه شکن را جدا کنید.
- مه شکن را باز کنید.

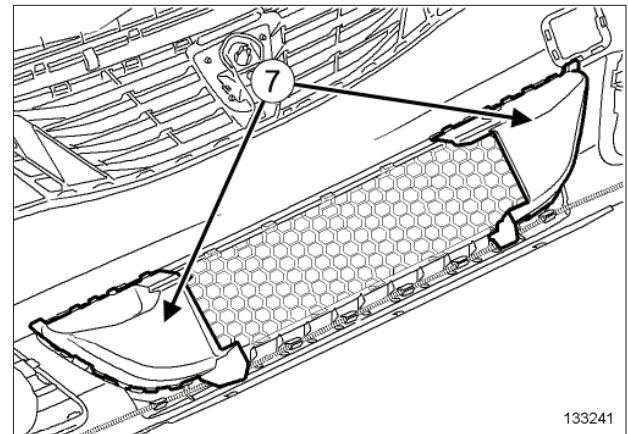
55A

محافظه‌های بیرونی سپر جلو: باز کردن قطعات - نصب مجدد قطعات

L90

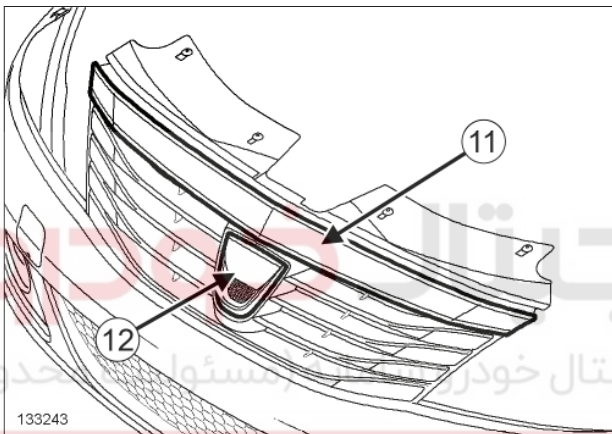


133244
133244



133241
133241

□ باله‌های هدایت کننده (7) را جدا کنید.



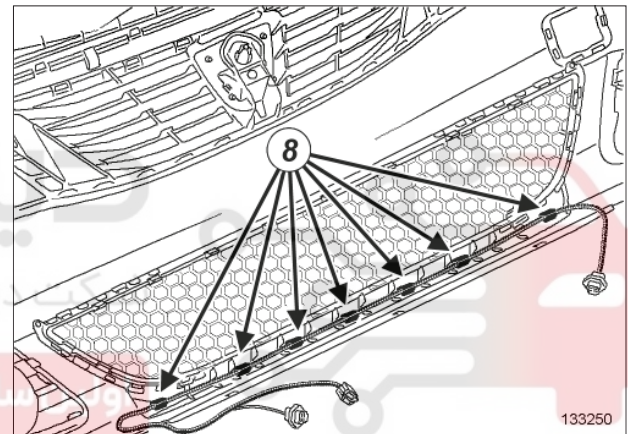
133243
133243

□ بست های زه جلو پنجره را در محل (10) جدا کنید.

□ قطعات زیر را باز کنید:

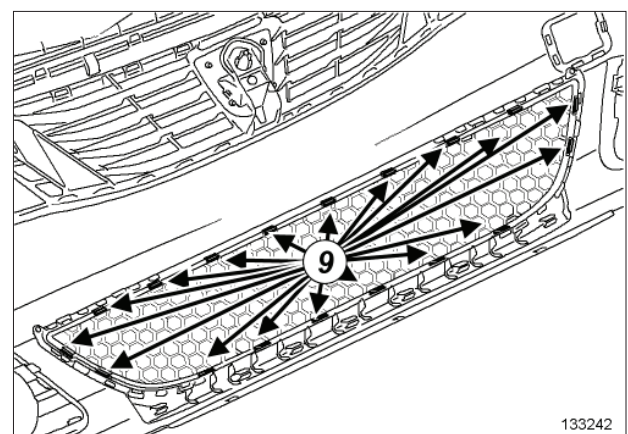
- زه (11) ،

- آرم جلو (12) به وسیله ابزار (Car. 1363).



133250
133250

□ بست‌های (8) سیم کشی مه شکن.



133242
133242

□ بست شبکه سپر جلو را در محل (9) جدا کنید.

55A

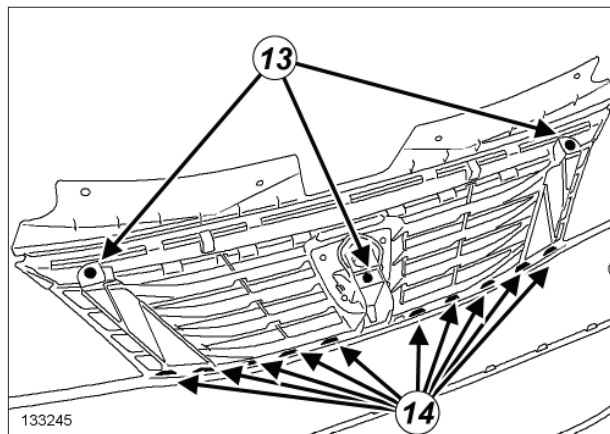
محافظ‌های بیرونی

سپر جلو: باز کردن قطعات - نصب مجدد قطعات

L90

III - مرحله پایانی

□ سپر جلو را مجدداً نصب کنید (به بخش 55A، محافظ‌های بیرونی، سپر جلو: باز کردن - نصب مجدد، صفحه 55A-1 مراجعه نمایید).



133245

- میخ پرچ‌های جلو پنجره را در محل (13) سوراخ کنید.
- بست‌های جلو پنجره را در محل (14) جدا کنید.

نصب مجدد

I - مرحله پیش از نصب مجدد

- قطعات زیر را حتماً تعویض نمایید:
 - پوشش‌های مه شکن‌ها،
 - میخ پرچ‌ها.

□ گیره‌های نگهدارنده مه شکن را مورد بازرسی قرار دهید و در صورت لزوم آنها را تعویض کنید.

II - مرحله نصب قطعه مورد نظر

- بست جلو پنجره را وصل کنید.
- میخ پرچ‌های جلو پنجره را نصب کنید.
- بست زه جلو پنجره را نصب کنید.
- آرم جلو را نصب کنید.
- بست شبکه سپر جلو را وصل کنید.
- سیم کشی مه شکن را نصب کنید.
- قطعات زیر را نصب کنید:
 - باله‌های هدایت کننده،
 - درپوش پایه بکسل بند،
 - پوشش مه شکن.
- مه شکن را مجدداً نصب کنید.
- بست‌های گیره‌های نگهدارنده مه شکن را وصل کنید.
- اتصال الکتریکی مه شکن را وصل کنید.

55A

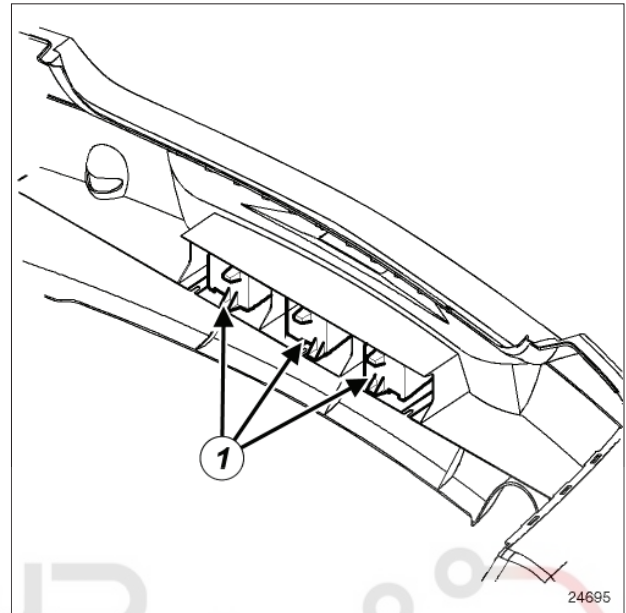
محافظه‌های بیرونی

سپر عقب: باز کردن قطعات - نصب مجدد قطعات

رنو

باز کردن

□ سپر عقب را باز کنید (به بخش سپر عقب: باز کردن - نصب مجدد مراجعه نمایید).



24695

□ ضربه گیرهای (1) را باز کنید.

نصب مجدد

□ عملیات را در جهت عکس باز کردن انجام دهید.

دیجیتال خودرو
شرکت دیجیتال خودرو سامانه (مسئولیت محدود)

اولین سامانه دیجیتال تعمیرکاران خودرو در ایران

55A

محافظ‌های بیرونی

سپر عقب: باز کردن قطعات - نصب مجدد قطعات

L90 - B90

نصب مجدد قطعات

I - مرحله نصب قطعه مورد نظر

L90

❑ شبرنگ و درپوش حلقه بکسل را نصب کنید.

❑ چراغ پلاک خودرو را مجدداً نصب کنید (به بخش چراغ پلاک خودرو: باز کردن - نصب مجدد مراجعه نمایید) (81A، چراغ‌های عقب).

II - مرحله پایانی

❑ سپر عقب را مجدداً نصب کنید (به بخش سپر عقب: باز کردن - نصب مجدد مراجعه نمایید).

باز کردن قطعات

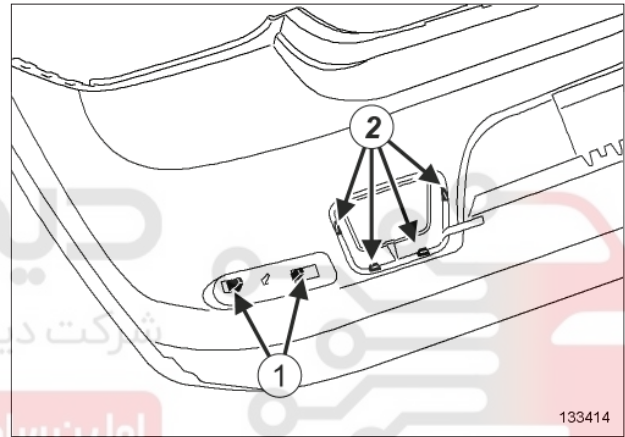
I - مرحله پیش از باز کردن قطعات

❑ سپر عقب را باز کنید (به بخش سپر عقب: باز کردن - نصب مجدد مراجعه نمایید).

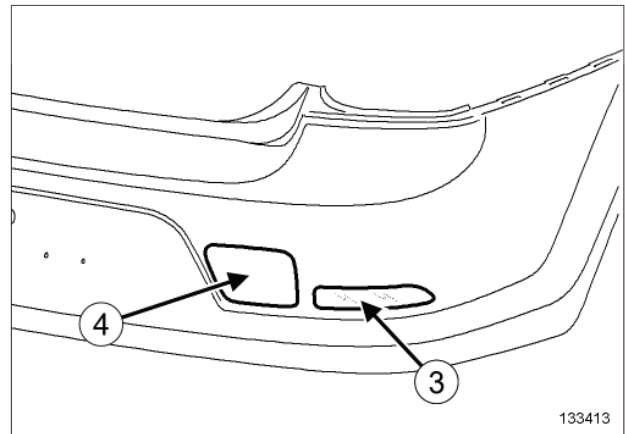
II - مرحله باز کردن قطعه مورد نظر

❑ چراغ پلاک خودرو را باز کنید (به بخش چراغ پلاک خودرو: باز کردن - نصب مجدد مراجعه نمایید) (81A، چراغ‌های عقب).

L90



133414



133413

❑ بست شبرنگ را در محل (1) و درپوش حلقه بکسل را در (2) جدا کنید.

❑ شبرنگ (3) و درپوش حلقه بکسل (4) را باز کنید.

55A

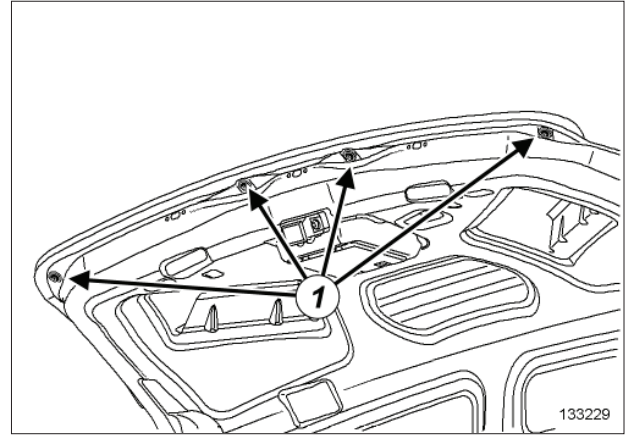
محافظه‌های بیرونی

نوار پایین درب صندوق: باز کردن - نصب مجدد

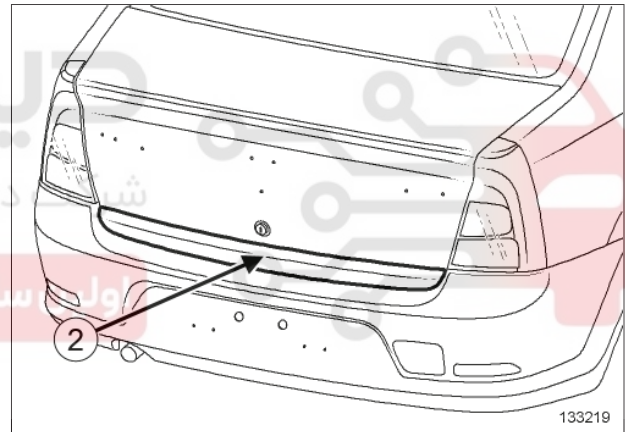
L90

باز کردن

مرحله باز کردن قطعه مورد نظر



133229



133219

□ قطعات زیر را باز کنید:

- پیچ‌های (1) نوار پایین درب صندوق،
- نوار پایین درب صندوق (2).

نصب مجدد

مرحله نصب قطعه مورد نظر

□ قطعات زیر را مجدداً نصب کنید:

- نوار پایین درب صندوق،
- پیچ‌های نوار پایین درب صندوق.

56A

تجهیزات بیرونی

آرم‌های قسمت عقب: باز کردن - نصب مجدد

L90

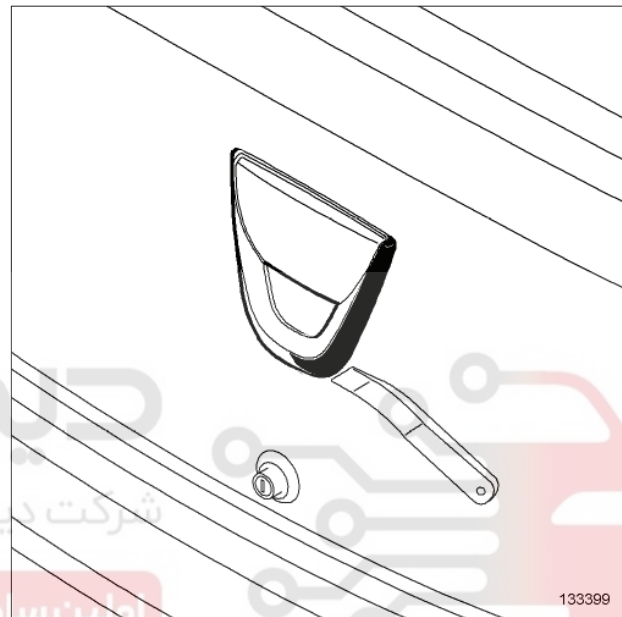
ابزار مخصوص مورد نیاز

مجموعه ابزار جداسازی قطعات.

Car. 1363

باز کردن

مرحله باز کردن قطعه مورد نظر

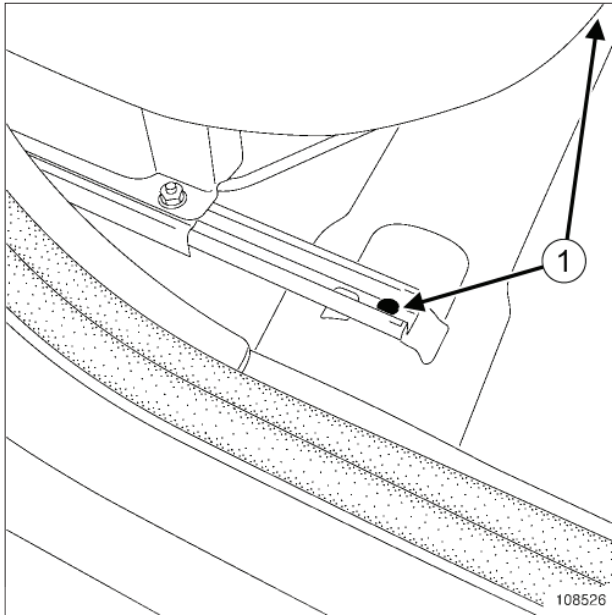


□ بست آرم عقب را به وسیله ابزار (Car. 1363) باز کنید.

نصب مجدد

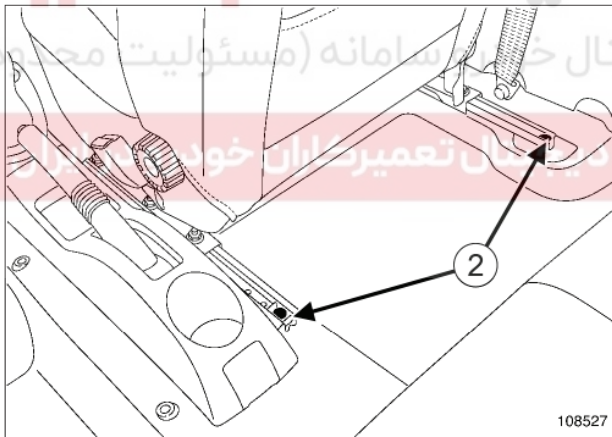
مرحله نصب قطعه مورد نظر

□ بست آرم قسمت عقب را وصل کنید.

75A**اسکلت‌های فلزی و ریل‌های صندلی‌های جلو****صندلی جلو کامل: باز کردن - نصب مجدد****II - مرحله باز کردن قطعه مورد نظر**

108526

- پیچ‌های (1) را باز کنید.
- صندلی را تا آخرین حد جلو بیاورید.



108527

- پیچ‌های (2) را باز کنید.

L90، و رنو

- اتصالات الکتریکی لایه گرمکن واقع در زیر صندلی را قطع کنید (اگر خودرو به آن مجهز است).

- صندلی را بیرون بیاورید.

تجهیزات مورد نیاز

ابزار عیب‌یابی

گشتاور محکم کردن

21 N.m

پیچ صندلی

باز کردن**I - مرحله پیش از باز کردن****کیسه هوای جانبی جلو**

□

تذکرات مهم

هنگام انجام عملیات بر روی یک قطعه پیروتکنیک (کیسه‌های هوا یا پیش‌کشنده‌های کمربند ایمنی) یا در مجاورت آن، برای جلوگیری از فعال شدن ناگهانی آن، واحد کنترل الکترونیکی کیسه هوا را به وسیله ابزار عیب‌یابی قفل کنید.

هنگامی که این عملکرد فعال است، تمام خطوط راه‌اندازی غیر فعال هستند و نشانگر کیسه هوا بر روی صفحه نشانگرها روشن می‌ماند (در حالت سوئیچ باز).

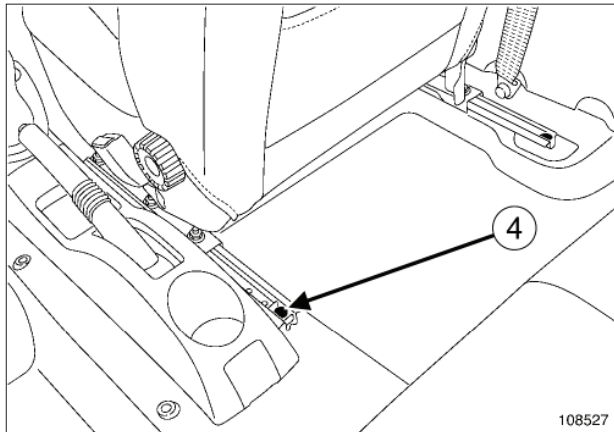
- واحد کنترل الکترونیکی را به وسیله ابزار عیب‌یابی غیر فعال کنید (به بخش عیب‌یابی - تعویض قطعات مراجعه نمایید) (88C، کیسه‌های هوا و پیش‌کشنده‌های کمربند ایمنی).
- اتصال باتری را جدا کنید (به بخش باتری: باز کردن - نصب مجدد مراجعه نمایید) (80A، باتری).

75A**اسکلت‌های فلزی و ریل‌های صندلی‌های جلو****صندلی جلو کامل: باز کردن - نصب مجدد****نصب مجدد****I - مرحله پیش از باز کردن**

□ نوک پیچ‌های صندلی جلو را به ماده **HIGH RESISTANCE THREADLOCK** آغشته کنید (به بخش خودرو: قطعات و مواد مصرفی برای انجام تعمیرات مراجعه نمایید) (04B، مواد مصرفی).

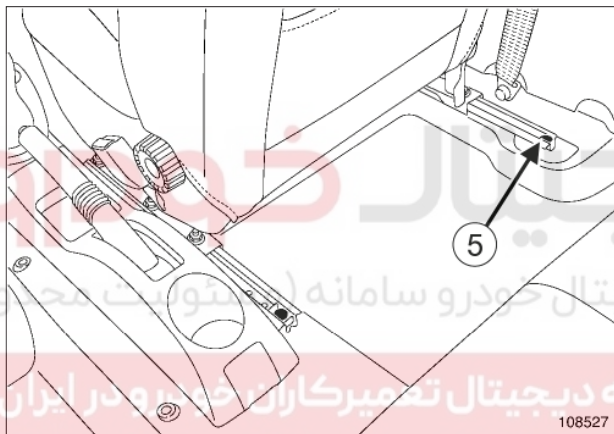
II - مرحله نصب قطعه مورد نظر

□ صندلی را مجدداً درون خودرو قرار دهید.



108527

□ پیچ (4) صندلی را با گشتاور (21 N.m) محکم کنید.



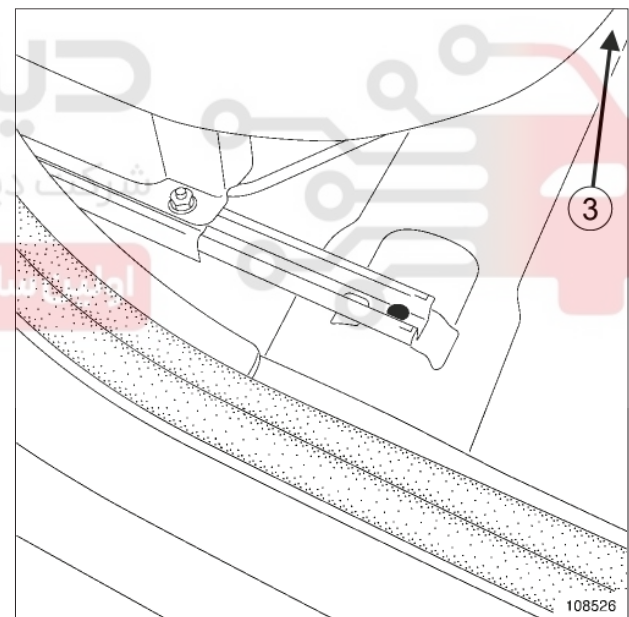
108527

□ پیچ (5) را محکم کنید.

□ صندلی را عقب ببرید.

□ L90، و رنو

□ اتصالات الکتریکی لایه گرمکن واقع در زیر صندلی را دوباره وصل کنید (اگر خودرو به آن مجهز است).



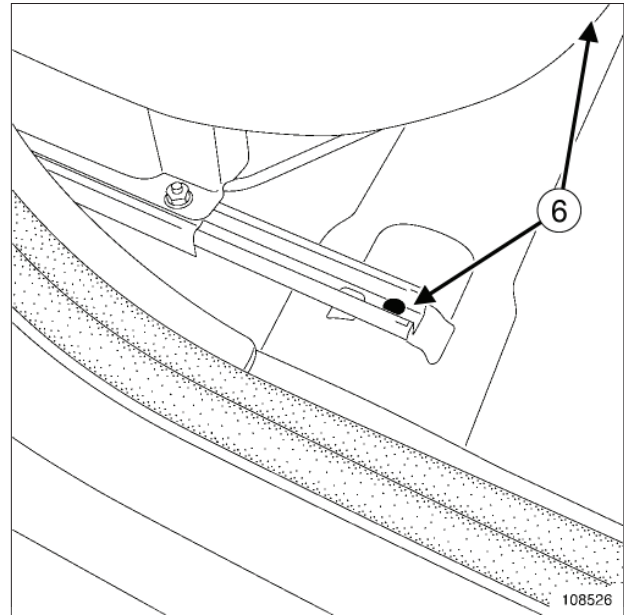
108526

□ پیچ (3) را در قسمت کنسول وسط کمی بیچانید.

75A

اسکلت‌های فلزی و ریل‌های صندلی‌های جلو

صندلی جلو کامل: باز کردن - نصب مجدد



108526

□ پیچ‌های (6) را محکم کنید.

III - مرحله پایانی

کیسه هوای جانبی جلو

□ اتصال باتری را وصل کنید (به بخش باتری: باز کردن - نصب مجدد مراجعه نمایید) (80A، باتری).

□ اگر همه چیز صحیح است واحد کنترل الکترونیکی کیسه را فعال کنید (به بخش عیب‌یابی - تعویض قطعات مراجعه نمایید) (88C، کیسه‌های هوا و پیش‌کشنده‌های کمربند ایمنی).

دیجیتال خودرو
شرکت دیجیتال خودرو سامانه (مسئولیت محدود)
اولین سامانه دیجیتال تعمیرکاران خودرو در ایران

اطلاعیه فنی های مرتبط با مستند

دیجیتال خودرو (پیوست)

شرکت دیجیتال خودرو سامانه (مسئولیت محدود)

اولین سامانه دیجیتال تعمیرکاران خودرو در ایران

