



تعمیر اساسی : تویی چرخ

ⓘ . **اخطار : رعایت نکات ایمنی و نظافت ضروری است**

۱. ابزار مخصوص

تجهیزات : بلبرینگ درآر FACOM U53

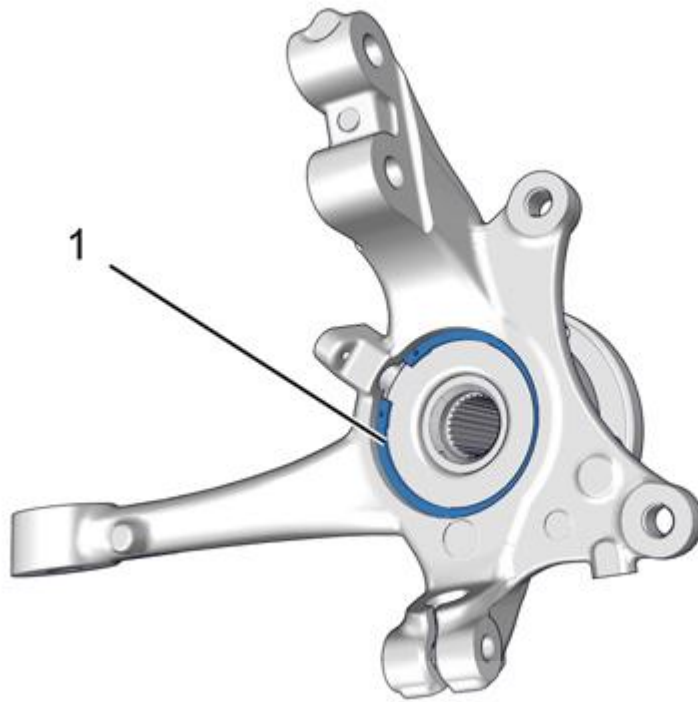
تصویر	شماره فنی	شرح ابزار
<p>[0621-B]</p>  <p>شکل: E5AB0VTT</p>	[0621-B]	<p>پایه استوانه ای بلبرینگ درآر تکیه گاه بلبرینگ درآر - پشت بند بلبرینگ درآر - بوش زیر پرس) (جزء کیت ابزار با کد اختصاصی ۲۵۱۰۱۰۰۶)</p>
<p>[0621-M]</p>  <p>شکل: E5AB0FXT</p>	[0621-M]	<p>سنبله جازدن (سنبله جازدن زبانه دار - سنبله نصب زبانه دار) (جزء کیت ابزار با کد اختصاصی ۲۵۱۰۱۰۰۶)</p>

<p>[0621-C]</p>  <p>شکل: E5AB0TTT</p>	<p>[0621-C]</p>	<p>پیچ (جزء کیت ابزار با کد اختصاصی ۲۵۱۰۱۰۰۶)</p>
<p>[0621-K]</p>  <p>شکل: E5AB0TWT</p>	<p>[0621-K]</p>	<p>بیرینگ کش (جزء کیت ابزار با کد اختصاصی ۲۵۱۰۱۰۰۶)</p>
<p>[0621-J]</p>  <p>شکل: E5AB0TXT</p>	<p>[0621-J]</p>	<p>بشقابک فشارگیر (صفحه فشار گیر) (جزء کیت ابزار با کد اختصاصی ۲۵۱۰۱۰۰۶)</p>

<p>[0625-B]</p>  <p>شکل: E5AB0TYT</p>	<p>[0625-B]</p>	<p>سنه جازدن (جزء کیت ابزار با کد ۲۵۱۰۲۰۲۶)</p>
<p>[0625-D]</p>  <p>شکل: E5AB0TZT</p>	<p>[0625-D]</p>	<p>سنه جازدن بلبرینگ (جزء کیت ابزار با کد ۲۵۱۰۲۰۲۶)</p>
 <p>25405001 976726</p>	<p>۲۵۴۰۵۰۰۱</p>	<p>ابزار درآورنده دنده جات گیربکس</p>

۲. باز کردن

تویی چرخ (سگ دست) . i

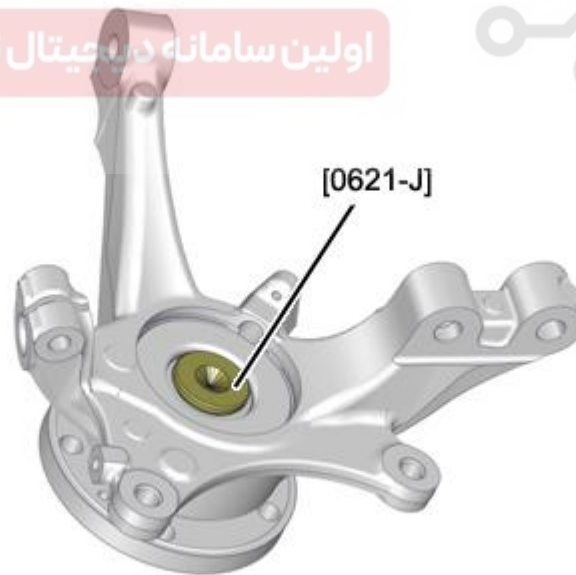


شکل: B3CJ01XD

باز کنیدخار فنی حلقه ای بلبرینگ توپی چرخ جلو (1)

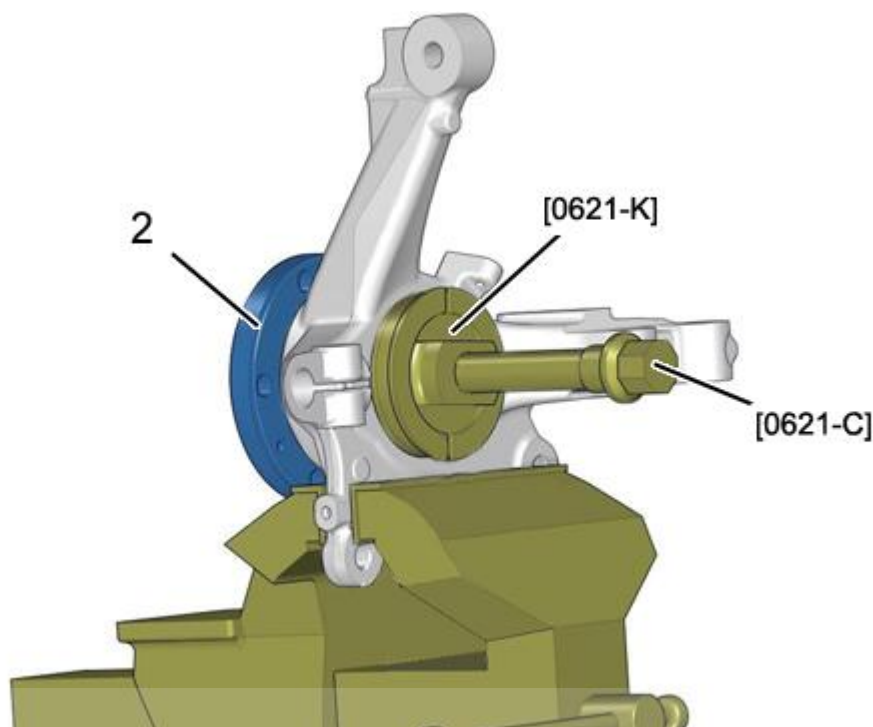
شرکت دیجیتال خودرو سامانه (مسئولیت محدود)

اولین سامانه دیجیتال تعمیرکاران خودرو در ایران



شکل: B3CJ060D

نصب کنید ابزار: [0621-J] (جزء کیت ابزار با کد اختصاصی ۲۵۱۰۱۰۰۶)



شکل: B3CJ061D

بیندید:

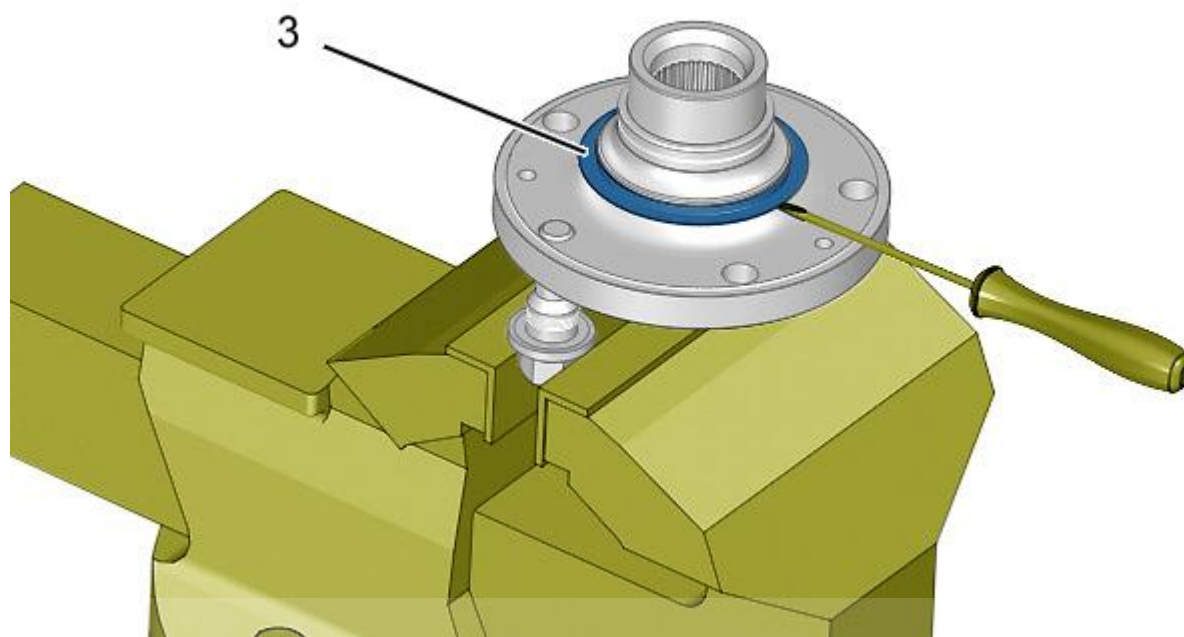
دیجیتال خودرو

شرکت دیجیتال خودرو سامانه (مسئولیت محدود)

ابزار [0621-K] (جزء کیت ابزار با کد اختصاصی ۲۵۱۰۱۰۰۶)

ابزار [0621-C] (جزء کیت ابزار با کد اختصاصی ۲۵۱۰۱۰۰۶)

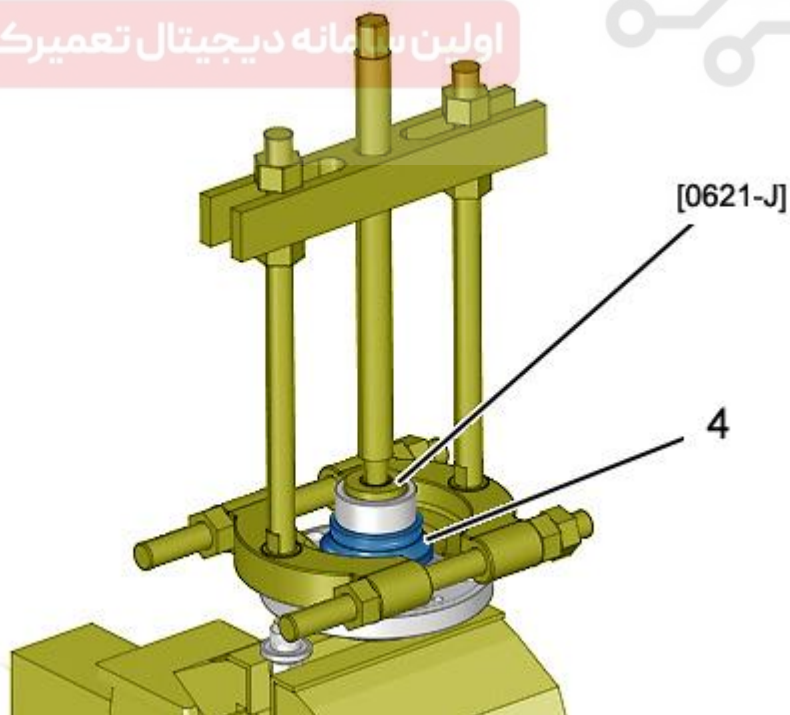
توپی چرخ (2) را به همراه حلقه بیرونی بلبرینگ



شکل : B3BM065D

دو عدد پیچ چرخ روی توپی بسته و سپس آنرا روی گیره محکم کنید .
با استفاده از پیچ گوشتی سر تخت کاسه نمد (3) را از روی بلبرینگ خارج کنید .

اولین سالمانه دیجیتال تعمیرکاران خودرو در ایران

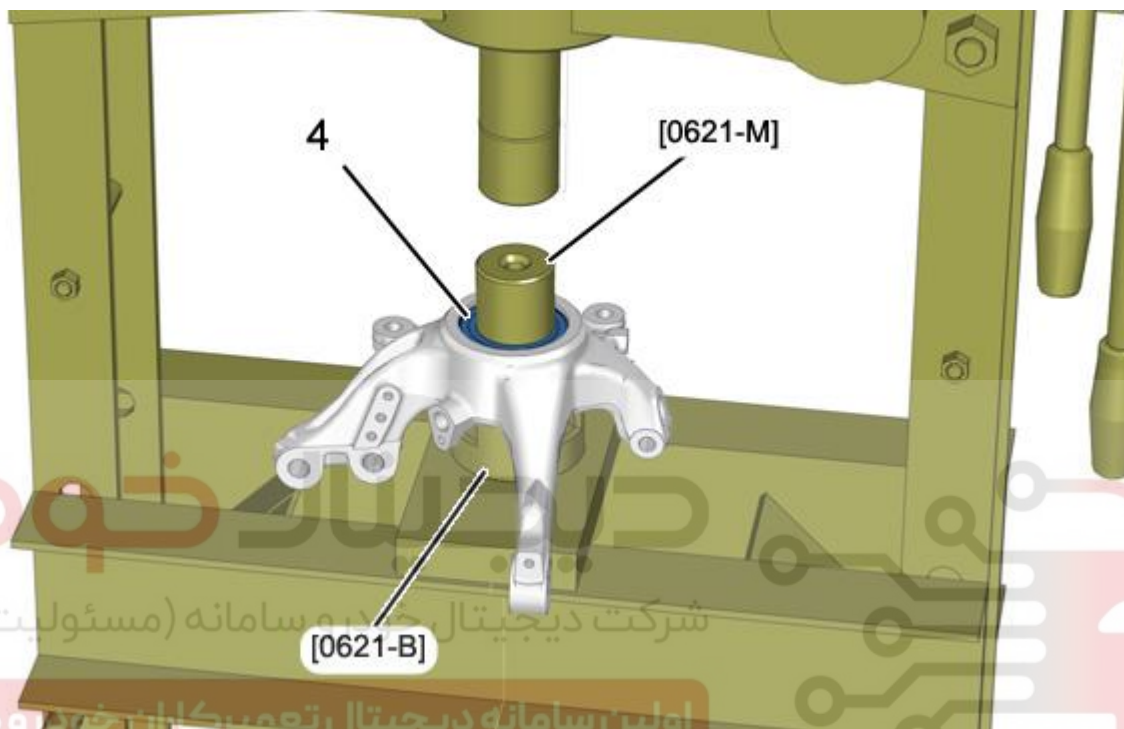


شکل : B3CJ064D

ببندید :

- ابزار [0621-J] (جزء کیت ابزار با کد اختصاصی ۲۵۱۰۱۰۰۶)
- بلبرینگ درآر: ابزار درآورنده دنده جات گیربکس با کد اختصاصی ۲۵۴۰۵۰۰۱

با استفاده از بلبرینگ درآر حلقه خارجی بلبرینگ را از محل نصب (مربوطه) خارج کنید .



شکل : B3CJ067D

حلقه داخلی (4) را در محل تعیین شده قرار دهید .

توپی چرخ (سگ دست) جلو را روی ابزار [0621-B] (جزء کیت ابزار با کد اختصاصی ۲۵۱۰۱۰۰۶) قرار دهید .

ابزار [0621-M] (جزء کیت ابزار با کد اختصاصی ۲۵۱۰۱۰۰۶) را با پوسته بلبرینگ در تماس قرار دهید . با استفاده از پرس بلبرینگ (4) را از محل نصب خارج کنید.

۳. بستن قطعات

۳,۱ ویژگی ها بلبرینگ چرخ

احتیاط : خارفتری حلقه ای و بلبرینگ توپی چرخ جدید استفاده کنید .محفظه بلبرینگ داخل سگ دست و خود توپی را روغنکاری کنید . قطعات باید تمیز و فاقد هر گونه سایش غیر عادی و اثر ضربه باشند .

احتیاط : هرگز بلبرینگ چرخ و آهنربای یکپارچه با آن را نزدیک منبع مغناطیس یا منبع دارای آلودگی به ذرات فلزی قرار ندهید .

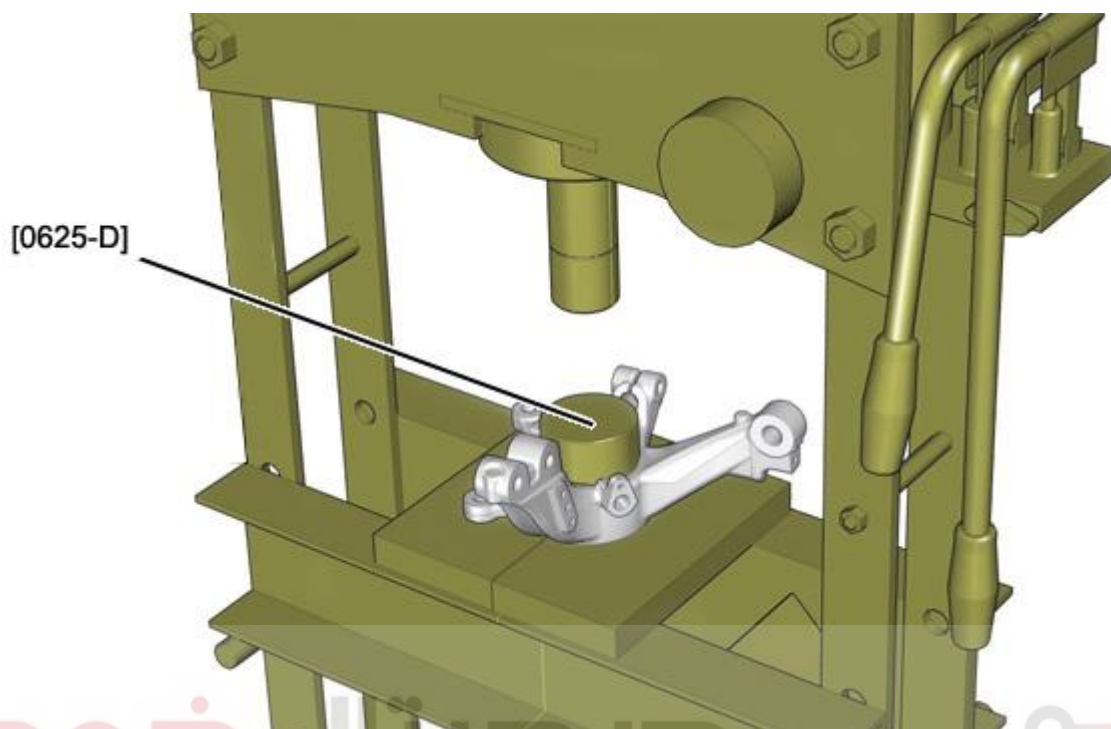


شکل: B3BM068D

"a" سطح (سمت) دارای حلقه مغناطیسی بلبرینگ چرخ را مشخص می کند .

احتیاط : سمت "a" بلبرینگ را به طرف گیربکس قراردهید .

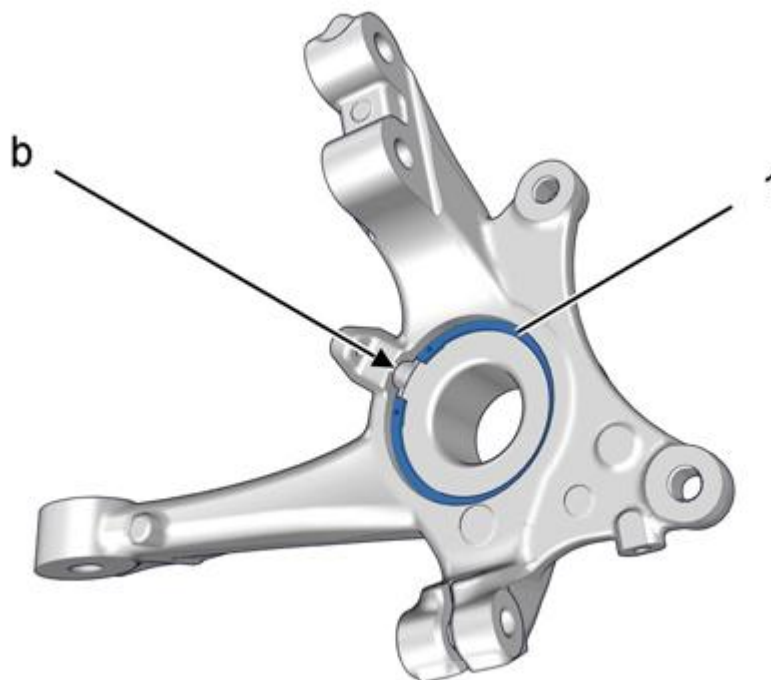
۳,۲ . بستن قطعات



شکل: B3CJ02BD

وضعیت قرار گرفتن بلبرینگ چرخ روی توپی چرخ (سگ دست) را بررسی کنید (مسئولیت محدود)

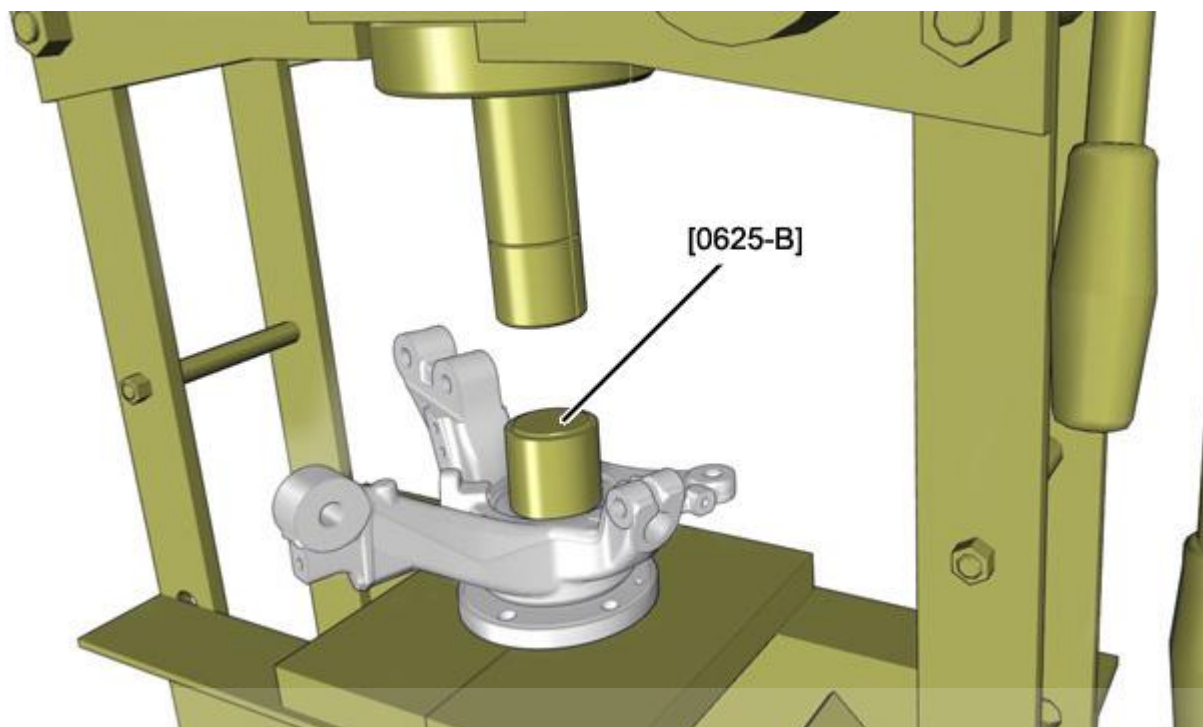
ابزار [0625-D] (جزء کیت ابزار با کد ۲۵۱۰۲۰۲۶) را نصب کنید .
 با استفاده از پرس بلبرینگ (4) را در محل مربوطه کامل نصب کنید .



شکل : B3CJ02CD

احتیاط : خار حلقه ای نباید فضای "b" محل قرار گرفتن سنسور ABS را مسدود کند . (مسئولیت محدود)

خار فنری حلقه ای (1) جدید را برای نگهداری بلبرینگ در پوسته نصب کنید .
موقعیت قرار گیری خار فنری حلقه ای (1) را بررسی کنید.



شکل: B3CJ02DD

سگ دست را روی توپی چرخ قرار دهید .

ابزار [0625-B] (جزء کیت ابزار با کد ۲۵۱۰۲۰۲۶) را نصب کنید . (مسئولیت محدود)

اولین سامانه دیجیتال تعمیرکاران خودرو در ایران

بیندید :

- با استفاده از پرس توپی را کامل جا بزنید .
- توپی چرخ جلو (سگ دست) ⓘ