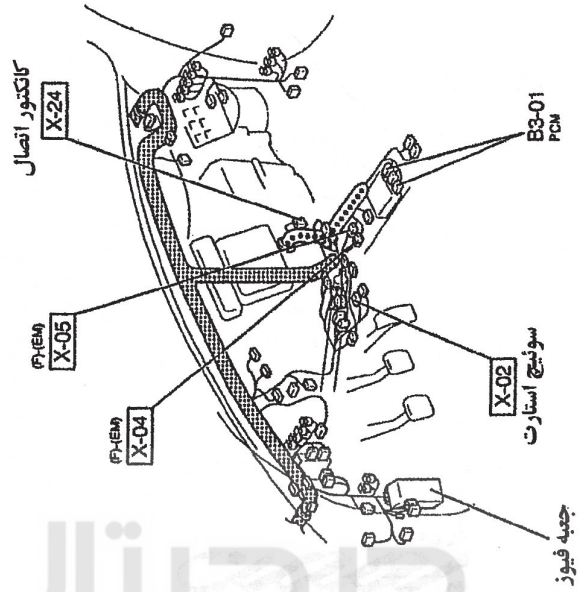
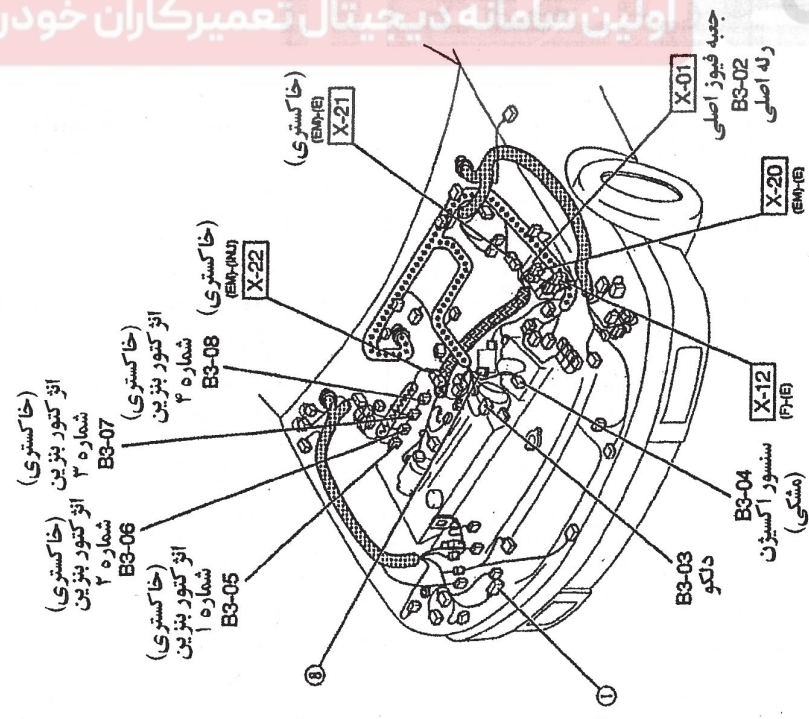
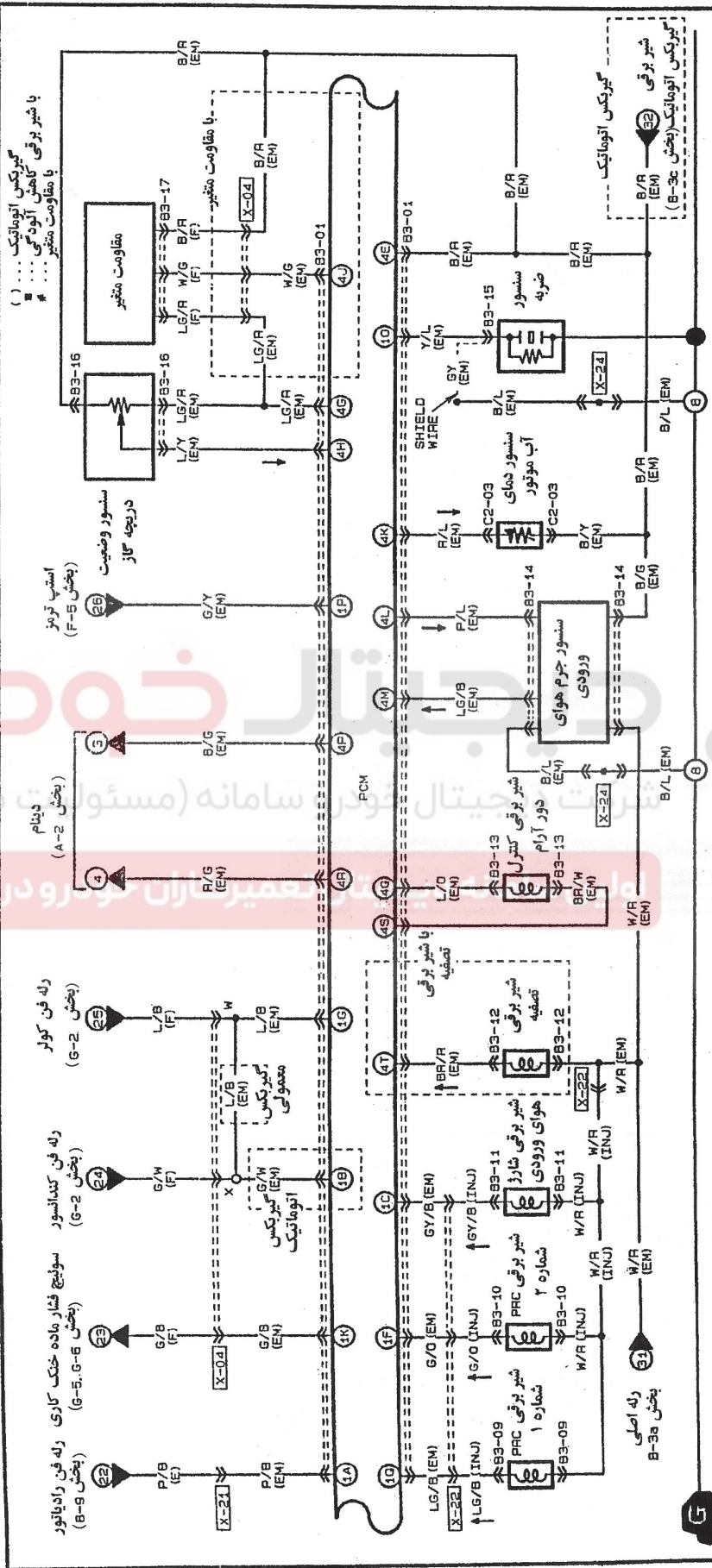


کشی سیم نمیل : (F) (E) (EM) (INJ) (1) (R) (DR) (FR) (IN)



B-3b

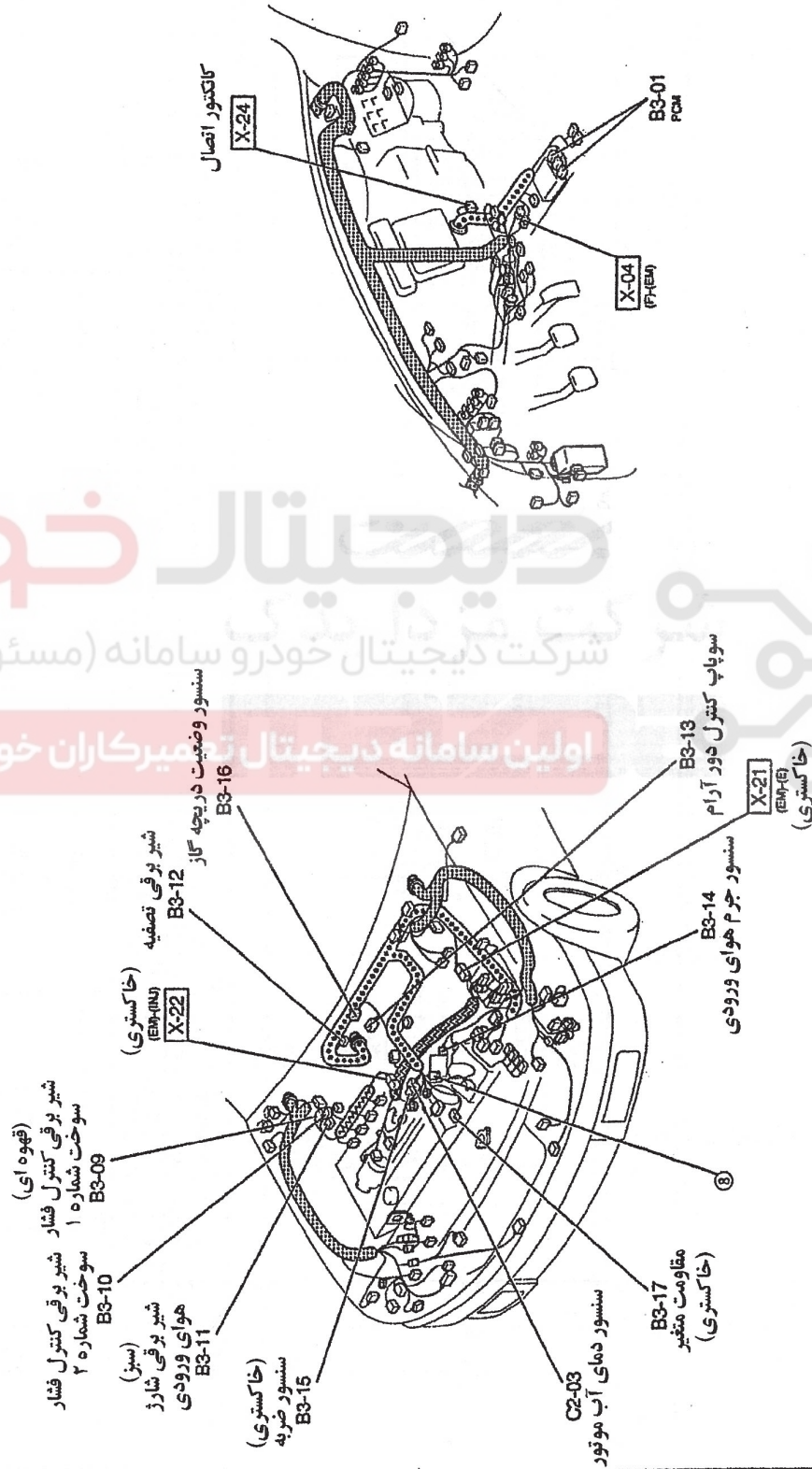
سیستم کنترل موتور / سیستم کنترل گیربکس اتوماتیک



B3-01 PCM (EM)	1U 1S 1Q 1O 1M 1K 1I 1G 1C 1A	<table border="1"> <tr><td>LG</td><td>*</td><td>LG/R</td><td>Y/L</td><td>G/R</td><td>G/B</td><td>GY</td><td>L/B</td><td>R/W</td><td>GY/B</td><td>P/B</td></tr> <tr><td>*</td><td>*</td><td>*</td><td>G/Y</td><td>L</td><td>BR/B</td><td>W/B</td><td>*</td><td>G/O</td><td>G/Y</td><td>*</td></tr> <tr><td>1V</td><td>1T</td><td>1R</td><td>1P</td><td>1N</td><td>1L</td><td>1J</td><td>1H</td><td>1F</td><td>1D</td><td>1B</td></tr> </table>	LG	*	LG/R	Y/L	G/R	G/B	GY	L/B	R/W	GY/B	P/B	*	*	*	G/Y	L	BR/B	W/B	*	G/O	G/Y	*	1V	1T	1R	1P	1N	1L	1J	1H	1F	1D	1B	شیر برقی فشار سوخت شماره ۱ (INU) (EM) L/R/W/R	شیر برقی کنترل فشار سوخت شماره ۱ (INU) (EM) L/R/W/R
LG	*	LG/R	Y/L	G/R	G/B	GY	L/B	R/W	GY/B	P/B																											
*	*	*	G/Y	L	BR/B	W/B	*	G/O	G/Y	*																											
1V	1T	1R	1P	1N	1L	1J	1H	1F	1D	1B																											
B3-10																																					
B3-11																																					
B3-12																																					
B3-13																																					
B3-14																																					
B3-15																																					
B3-16																																					
B3-17																																					

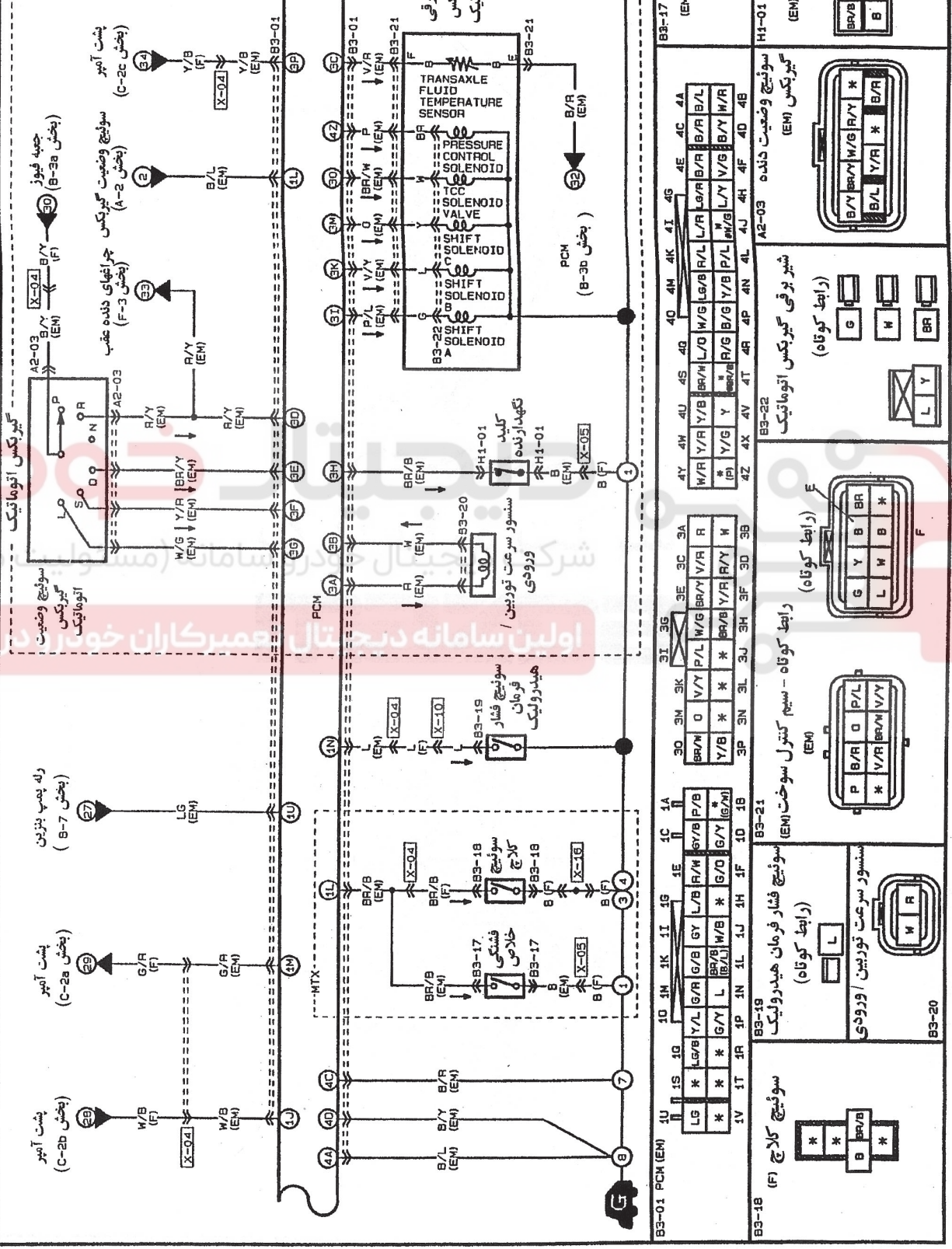
سیمبل سیمبل کشی : (F) (E) (EM) (INJ) (1) (R) (DR) (FR) (IN)

دیجیتال خودرو
شرکت دیجیتال خودرو سامانه (مسئولیت محدود)
اولین سامانه دیجیتال تعمیرکاران خودرو در ایران



B-3C

گیربکس اتوماتیک...
یا سوپاپ برقی...
کاهش آلودگی
با مقاومت متغیر...
بست آبهر
جعبه فیوز
سوئیچ وضعیت گیربکس
چراغهای دنده عقب
سوئیچ وضعیت دنده عقب
سوئیچ وضعیت دنده عقب



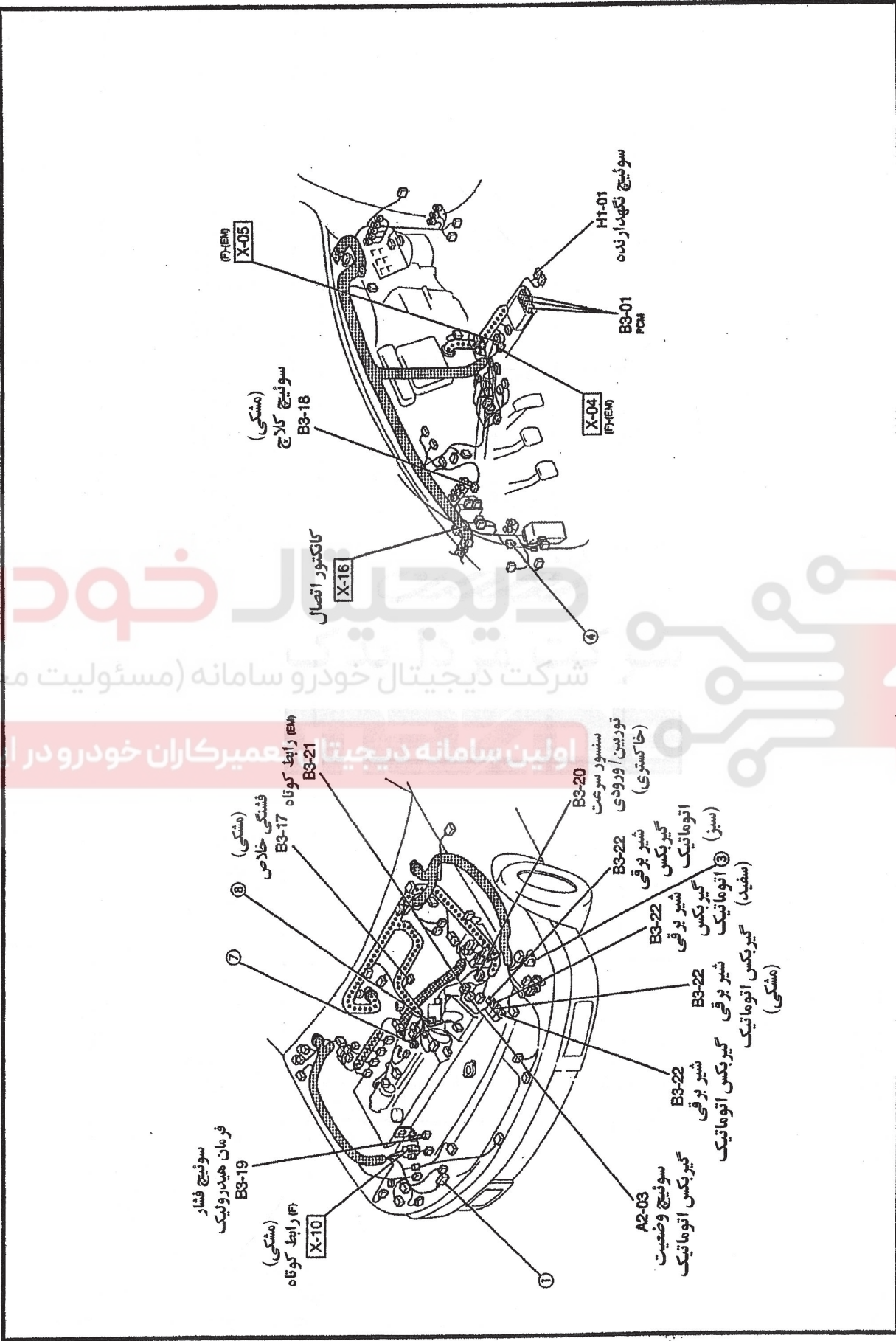
سیستم کنترل موتور / سیستم کنترل گیربکس اتوماتیک

رله نصب بزین (بخش 5-7)
بست آبهر (بخش 2-2)
بست آبهر (بخش 2-2)
سوئیچ کلاچ (بخش 1-1)
سوئیچ فشار فرمان هیدرولیک (بخش 1-1)
سوئیچ فشار فرمان هیدرولیک (بخش 1-1)

فشار خلاص (بخش 17-3)
سوئیچ وضعیت دنده (بخش 3-2)
سوئیچ اتوماتیک (بخش 2-2)
سوئیچ کلاچ (بخش 1-1)
سوئیچ فشار فرمان هیدرولیک (بخش 1-1)
سوئیچ فشار فرمان هیدرولیک (بخش 1-1)
سوئیچ فشار فرمان هیدرولیک (بخش 1-1)
سوئیچ فشار فرمان هیدرولیک (بخش 1-1)

1U	1A	1B	1C	1D	1E	1F	1G	1H	1I	1J	1K	1L	1M	1N
2A	2B	2C	2D	2E	2F	2G	2H	2I	2J	2K	2L	2M	2N	2O
3A	3B	3C	3D	3E	3F	3G	3H	3I	3J	3K	3L	3M	3N	3O
4A	4B	4C	4D	4E	4F	4G	4H	4I	4J	4K	4L	4M	4N	4O
5A	5B	5C	5D	5E	5F	5G	5H	5I	5J	5K	5L	5M	5N	5O
6A	6B	6C	6D	6E	6F	6G	6H	6I	6J	6K	6L	6M	6N	6O
7A	7B	7C	7D	7E	7F	7G	7H	7I	7J	7K	7L	7M	7N	7O
8A	8B	8C	8D	8E	8F	8G	8H	8I	8J	8K	8L	8M	8N	8O
9A	9B	9C	9D	9E	9F	9G	9H	9I	9J	9K	9L	9M	9N	9O
10A	10B	10C	10D	10E	10F	10G	10H	10I	10J	10K	10L	10M	10N	10O
11A	11B	11C	11D	11E	11F	11G	11H	11I	11J	11K	11L	11M	11N	11O
12A	12B	12C	12D	12E	12F	12G	12H	12I	12J	12K	12L	12M	12N	12O
13A	13B	13C	13D	13E	13F	13G	13H	13I	13J	13K	13L	13M	13N	13O
14A	14B	14C	14D	14E	14F	14G	14H	14I	14J	14K	14L	14M	14N	14O
15A	15B	15C	15D	15E	15F	15G	15H	15I	15J	15K	15L	15M	15N	15O
16A	16B	16C	16D	16E	16F	16G	16H	16I	16J	16K	16L	16M	16N	16O
17A	17B	17C	17D	17E	17F	17G	17H	17I	17J	17K	17L	17M	17N	17O
18A	18B	18C	18D	18E	18F	18G	18H	18I	18J	18K	18L	18M	18N	18O
19A	19B	19C	19D	19E	19F	19G	19H	19I	19J	19K	19L	19M	19N	19O
20A	20B	20C	20D	20E	20F	20G	20H	20I	20J	20K	20L	20M	20N	20O
21A	21B	21C	21D	21E	21F	21G	21H	21I	21J	21K	21L	21M	21N	21O
22A	22B	22C	22D	22E	22F	22G	22H	22I	22J	22K	22L	22M	22N	22O
23A	23B	23C	23D	23E	23F	23G	23H	23I	23J	23K	23L	23M	23N	23O
24A	24B	24C	24D	24E	24F	24G	24H	24I	24J	24K	24L	24M	24N	24O
25A	25B	25C	25D	25E	25F	25G	25H	25I	25J	25K	25L	25M	25N	25O
26A	26B	26C	26D	26E	26F	26G	26H	26I	26J	26K	26L	26M	26N	26O
27A	27B	27C	27D	27E	27F	27G	27H	27I	27J	27K	27L	27M	27N	27O
28A	28B	28C	28D	28E	28F	28G	28H	28I	28J	28K	28L	28M	28N	28O
29A	29B	29C	29D	29E	29F	29G	29H	29I	29J	29K	29L	29M	29N	29O
30A	30B	30C	30D	30E	30F	30G	30H	30I	30J	30K	30L	30M	30N	30O
31A	31B	31C	31D	31E	31F	31G	31H	31I	31J	31K	31L	31M	31N	31O
32A	32B	32C	32D	32E	32F	32G	32H	32I	32J	32K	32L	32M	32N	32O
33A	33B	33C	33D	33E	33F	33G	33H	33I	33J	33K	33L	33M	33N	33O
34A	34B	34C	34D	34E	34F	34G	34H	34I	34J	34K	34L	34M	34N	34O
35A	35B	35C	35D	35E	35F	35G	35H	35I	35J	35K	35L	35M	35N	35O
36A	36B	36C	36D	36E	36F	36G	36H	36I	36J	36K	36L	36M	36N	36O
37A	37B	37C	37D	37E	37F	37G	37H	37I	37J	37K	37L	37M	37N	37O
38A	38B	38C	38D	38E	38F	38G	38H	38I	38J	38K	38L	38M	38N	38O
39A	39B	39C	39D	39E	39F	39G	39H	39I	39J	39K	39L	39M	39N	39O
40A	40B	40C	40D	40E	40F	40G	40H	40I	40J	40K	40L	40M	40N	40O
41A	41B	41C	41D	41E	41F	41G	41H	41I	41J	41K	41L	41M	41N	41O
42A	42B	42C	42D	42E	42F	42G	42H	42I	42J	42K	42L	42M	42N	42O
43A	43B	43C	43D	43E	43F	43G	43H	43I	43J	43K	43L	43M	43N	43O
44A	44B	44C	44D	44E	44F	44G	44H	44I	44J	44K	44L	44M	44N	44O
45A	45B	45C	45D	45E	45F	45G	45H	45I	45J	45K	45L	45M	45N	45O
46A	46B	46C	46D	46E	46F	46G	46H	46I	46J	46K	46L	46M	46N	46O
47A	47B	47C	47D	47E	47F	47G	47H	47I	47J	47K	47L	47M	47N	47O
48A	48B	48C	48D	48E	48F	48G	48H	48I	48J	48K	48L	48M	48N	48O
49A	49B	49C	49D	49E	49F	49G	49H	49I	49J	49K	49L	49M	49N	49O
50A	50B	50C	50D	50E	50F	50G	50H	50I	50J	50K	50L	50M	50N	50O
51A	51B	51C	51D	51E	51F	51G	51H	51I	51J	51K	51L	51M	51N	51O
52A	52B	52C	52D	52E	52F	52G	52H	52I	52J	52K	52L	52M	52N	52O
53A	53B	53C	53D	53E	53F	53G	53H	53I	53J	53K	53L	53M	53N	53O
54A	54B	54C	54D	54E	54F	54G	54H	54I	54J	54K	54L	54M	54N	54O
55A	55B	55C	55D	55E	55F	55G	55H	55I	55J	55K	55L	55M	55N	55O
56A	56B	56C	56D	56E	56F	56G	56H	56I	56J	56K	56L	56M	56N	56O
57A	57B	57C	57D	57E	57F	57G	57H	57I	57J	57K	57L	57M	57N	57O
58A	58B	58C	58D	58E	58F	58G	58H	58I	58J	58K	58L	58M	58N	58O
59A	59B	59C	59D	59E	59F	59G	59H	59I	59J	59K	59L	59M	59N	59O
60A	60B	60C	60D	60E	60F	60G	60H	60I	60J	60K	60L	60M	60N	60O

سمبل سیم کشی : (F) (E) (EM) (IN) (I) (FR) (DR) (FR) (IN) (FR) (IN)



شرکت دیجیتال خودرو سامانه (مسئولیت محدود)
اولین سامانه دیجیتال تعمیرکاران خودرو در ایران