

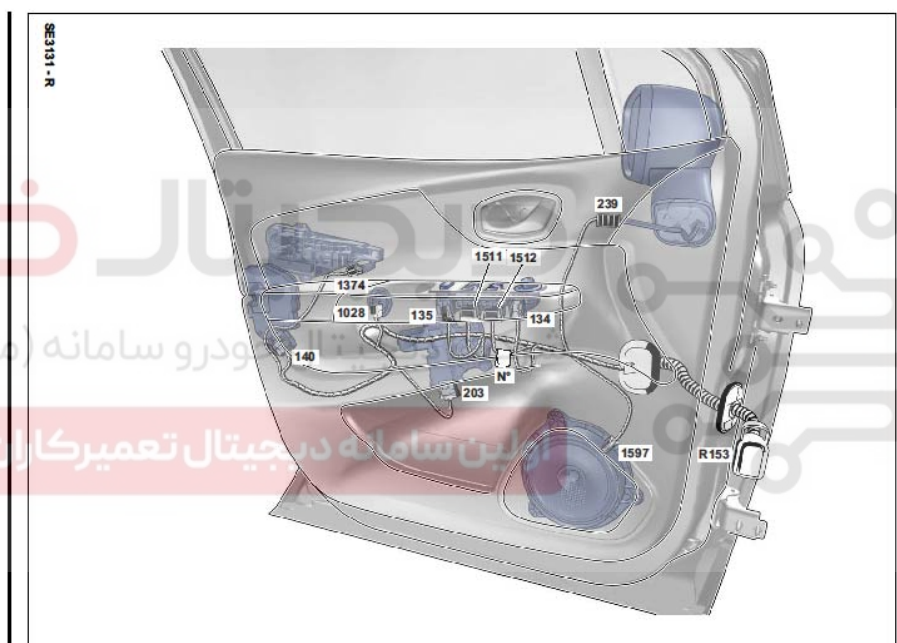
باز و بست دستگیره و قفل بیرونی در

۱. مرحله آماده سازی برای باز کردن

- روی دری را باز کنید (مجموعه در های جانبی جلو : نقشه جزئیات)

۲. مرحله بازکردن

- پیچ های قفل در را باز کنید (مجموعه مکانیزم درب جانبی : نقشه جزئیات)
- کانکتور قفل در را جدا کنید (مجموعه مکانیزم درب جانبی : نقشه جزئیات)

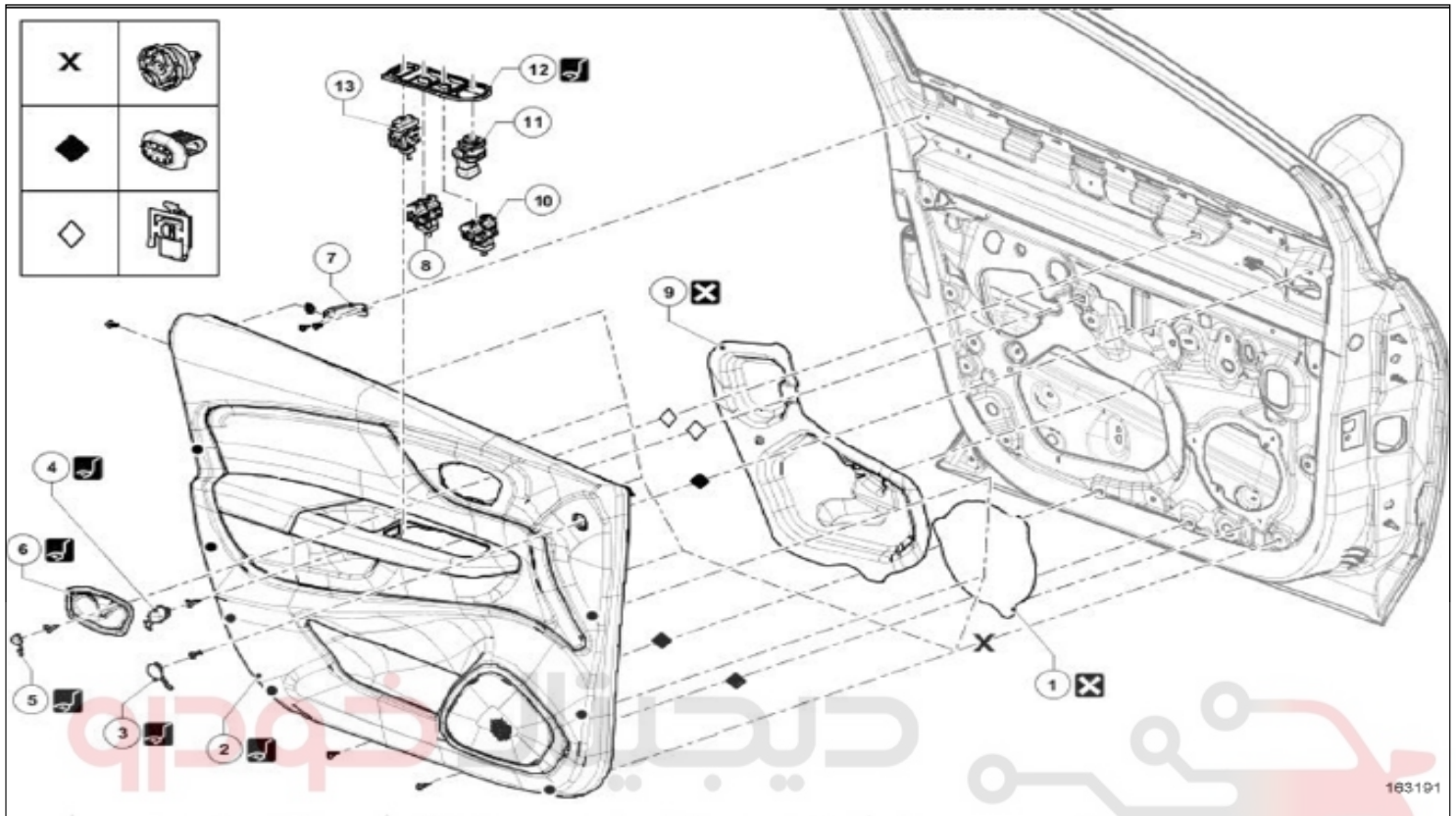


- قفل در را از محل خود خارج فرمائید (مجموعه مکانیزم درب جانبی : نقشه جزئیات)
- خارهای اتصال دستگیره را از مجموعه کنترل دستگیره بیرونی آزاد کنید (مجموعه مکانیزم درب جانبی : نقشه جزئیات)
- دستگیره بیرونی را از محل خود خارج نمائید.

۳. مرحله نصب

- بستن عکس مراحل باز کردن می باشد.

مجموعه درهای جانبی جلو: نقشه جزئیات



شرکت دیجیتال خودرو سامانه (مسئولیت محدود)

کلید تصاویر: توضیحات

جهت بستن اجزائی که مقادیر گشتاور سفت کردن آنها مشخص نشده است به جداول گشتاور استاندارد مراجعه نمایید گشتاور سفت کردن: اطلاعات عمومی

اطلاعات	نام اجزاء	علائم
	قاب بلندگو	1
	رودری در جلو	2
	درپوش جلویی رودری در جلو	3
	درپوش عقبی رودری در جلو	4
	درپوش دستگیره در باز کن داخلی	5
	دستگیره در بازکن داخلی	6
	براکت نصب رودری	7
	کلید شیشه بالابر برقی در جلو	8
	فیلم آب بندی در	9
	کلید شیشه بالابر برقی در جلو	10
	کلید تنظیم آینه های جانبی	11
	پانل کنترل شیشه بالابر	12
	کلید قفل کن شیشه بالابرهای عقب	13



REPAIR-70x03x02x25-02x50-1-10-1.xml



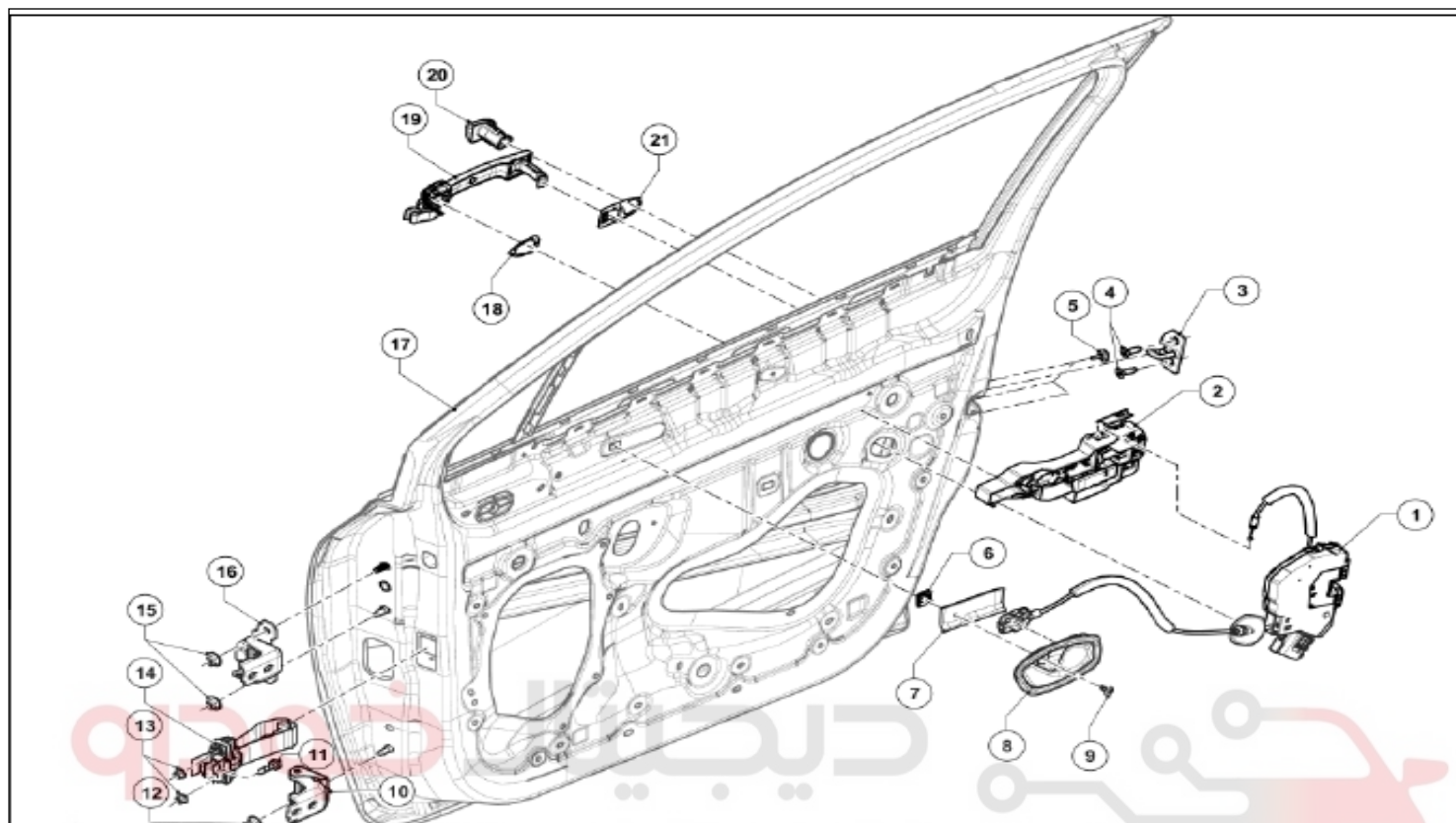
دیجیتال خودرو

شرکت دیجیتال خودرو سامانه (مسئولیت محدود)

اولین سامانه دیجیتال تعمیرکاران خودرو در ایران



مجموعه مکانیزم درهای جانبی جلو: نقشه جزئیات



شرکت دیجیتال خودرو سامانه (مسئولیت محدود)

کلید تصاویر: توضیحات

جهت بستن اجزائی که مقادیر گشتاور سفت کردن آنها مشخص نشده است به جداول گشتاور استاندارد مراجعه نمایند گشتاور سفت کردن: اطلاعات عمومی

کپچر

عنوان : باز و بست دستگیره و قفل

اطلاعات	نام اجزاء	علائم
	قفل درب جلو	1
	مدول کنترل درب باز کن خارجی درب جلو	2
	زیامه قفل درب جلو	3
	پیچ های زیامه قفل درب جلو	4
	پیچ های قفل درب جلو	5
	بست	6
	فوم	7
	دستگیره درب بازکن داخلی	8
	پیچ دستگیره درب بازکن داخلی	9
	لولای پائینی درب جلو	10
	پیچ ترمز درب جلو	11
	مهره لولای پائینی درب جلو	12
	مهره های ترمز درب جلو	13
	ترمز درب جلو	۱۴
	مهره لولای بالایی درب جلو	۱۵
	لولای بالایی درب جلو	۱۶
	درب جلو	۱۷
	واشر آببندی دستگیره بیرونی درب جلو	۱۸
	دستگیره بیرونی درب جلو	۱۹
	مغزی قفل درب جلو	۲۰
	واشر آببندی دور مغزی قفل درب جلو	۲۱



REPAIR-50x02x26-02x50-1-1-1.xml

