

## تخلیه و شارژ روغن موتور

اخطار: رعایت نکات ایمنی و نظافت ضروری است

## ۱- قطعات تعویضی در تمام حالت ها (موارد):

تعداد	شرح
1	واشر پیچ تخلیه

خودرو را روی جک قرار دهید

در روغن ریز روغن را باز کنید

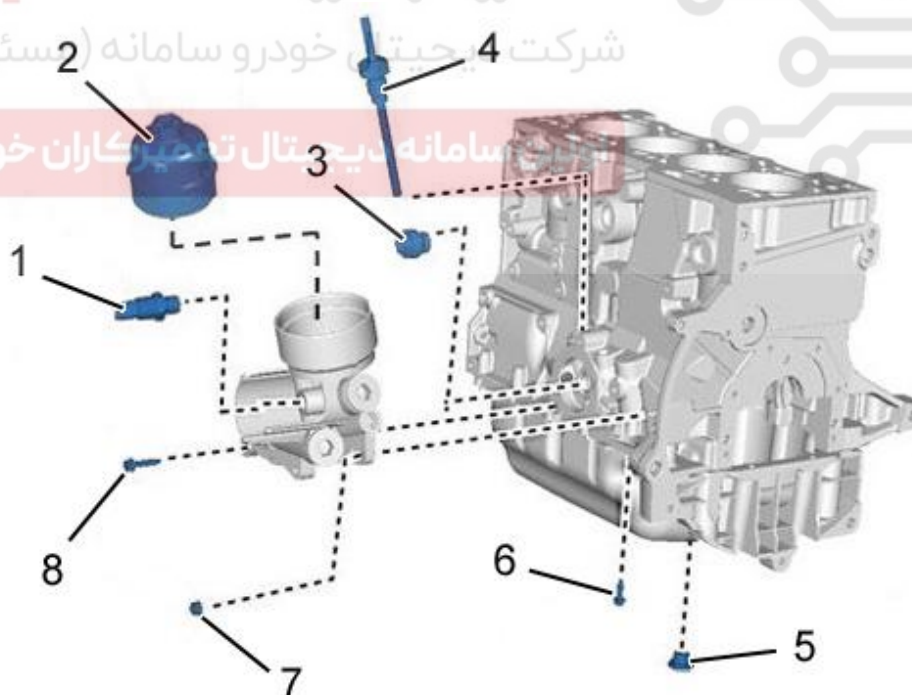
سینی زیر موتور را باز کنید

پیچ تخلیه روغن (۵) را باز کنید

دیجیتال خودرو

شرکت دیجیتال خودرو سامانه (2) مسئولیت محدود)

سامانه دیجیتال تعمیرکاران خودرو در ایران

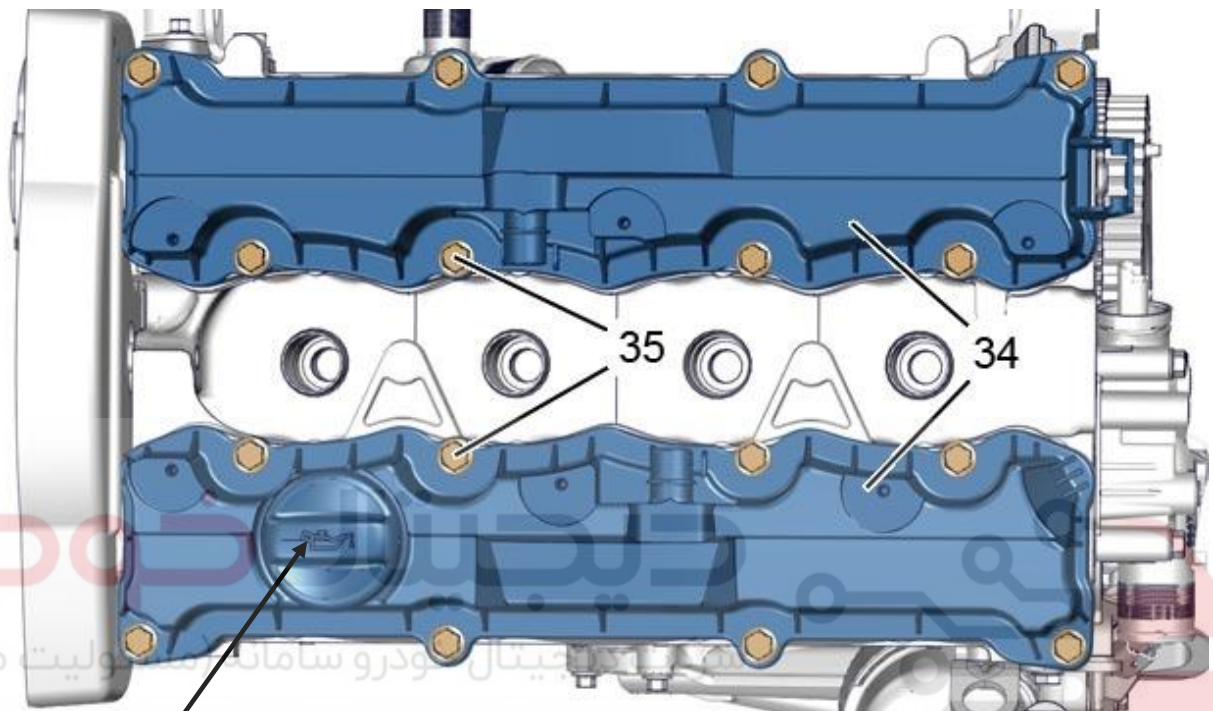


پس از تخلیه روغن، پیچ (۵) با واشر نو را ببندید (گشتاور را رعایت کنید)

سینی زیر موتور را ببندید

خودرو را از روی جک پائین آورید.

روغن را از محل سرریز روغن وارد کنید ( به میزان توصیه شده)



اولین سامانه دیجیتال تعمیرکاران خودرو در ایران

در محل سرریز روغن (۱) را ببندید

خودرو را روشن کنید

خاموش شدن روغن را پس از چند ثانیه بررسی کنید

در محل سرریز روغن را ببندید