

تعویض پایه بالایی گلگیر جلو

خودروی مدل قدیمی و جدید.

مهم: توصیه های ایمنی و نظافت را رعایت کنید.

مهم: اقدامات

احتیاط: تمامی سطوح باز شده باید بوسیله فرایند پوشش دهی الکترولیتی مورد تایید حفاظت شوند.
احتیاط: تعداد نقاط جوش ضروری برای مونتاژ یک قسمت جدید باید با تعداد نقاط جوش ثابت کننده قسمت اصلی یکسان باشد.

۱. اطلاعات

انواع روش های جوشکاری بوسیله قوس الکتریکی بر روی این قطعه:

- لحیم کردن MIG با میله آلومینیومی کاپرو با استفاده از گاز بی اثر.

- جوش دادن MAG با میله فولادی و با استفاده از گاز فعال

تعیین پنلها با فولادهای مقاومت بالا :

- مقاومت بالا (HSS) : فولاد با مقاومت بالا

- مقاومت خیلی بالا (VHSS): فولاد با مقاومت خیلی بالا

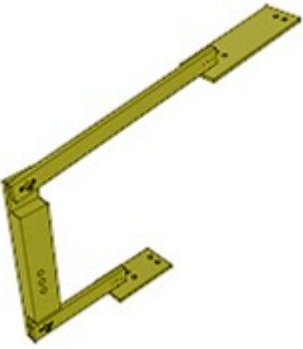
- UHLE: فولاد با مقاومت فوق العاده بالا

نکته: از محصولاتی که توسط تولید کننده توصیه شده اند استفاده کنید.

اولین سامانه دیجیتال تعمیرکاران خودرو در ایران

توضیح	شماره قطعه	ابزار
جعبه ابزار برای تست نقاط جوش الکتریکی	[1366-ZZ]	<p>Figure : E5AH002T</p>

<p>[1366] [B1] [B2] [B3]</p>  <p>[B4] [B5] [B6]</p> <p>Figure : E5AH003T</p>	<p>[1366]</p>	<p>نمونه هایی برای تست نقاط جوش الکتریکی</p>
 <p>Figure : E5AH004T</p>		<p>دریل جهت بریدن نقاط جوش الکتریکی</p>
<p>[1134]</p>  <p>Figure : E5AB1DLT</p>	<p>[1134]</p>	<p>صفحاتی برای موقعیت دهی به نیم پنل جلو(راست و چپ)</p>

<p>[1142]</p>  <p>Figure : E5AB1K0T</p>	<p>[1142]</p>	<p>مکمل جیگ [1134]</p>
--	---------------	------------------------

۲. عملیاتهای تکمیلی

سیستم های ایربگ و کمربند پیش کشنده را غیر فعال سازید

اتصالات باتری را جدا نمایید.

احتیاط : قطعاتی را که در منطقه تعمیر و یا در خطر گرما یا گرد و خاک قرار دارند را تعویض نموده و یا مورد محافظت قرار دهید

شرکت دیجیتال خودرو (مسئولیت محدود)

باز کنید:

اولین سامانه دیجیتال تعمیرکاران خودرو در ایران

• گلگیر جلو

شلگیر جلو

- سپر جلو
- درب موتور
- لولای درب موتور

احتیاط: اگر خودرو به سیستم استارت و استاپ مجهز باشد، سیستم کنترل ولتاژ مرکزی را باز کنید.

دسته سیم الکتریکی را باز کنید

۳. محل قطعه تعویضی

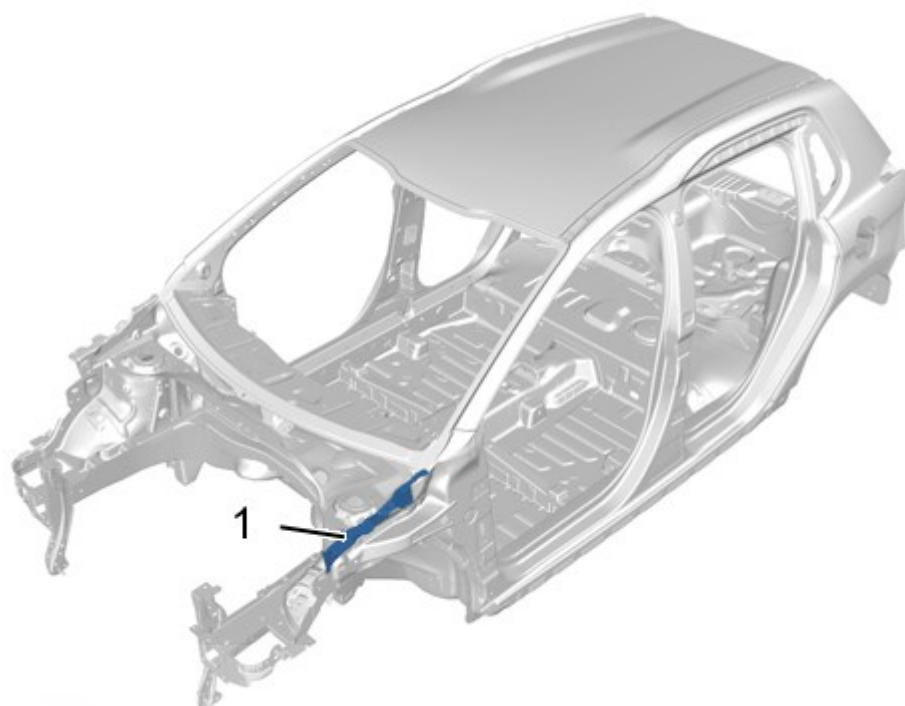


Figure : C4EH09OD

قطعه (محدود)	شرکت دیجیتال خودرو سامانه	توضیح
(1) خودرو در ایران	اولین سامانه دیجیتال تعمیرکار	پایه بالایی گلگیر جلو

۴. شناسایی قطعه تعویضی

۵.۱. ترکیب: پایه بالایی گلگیر جلو

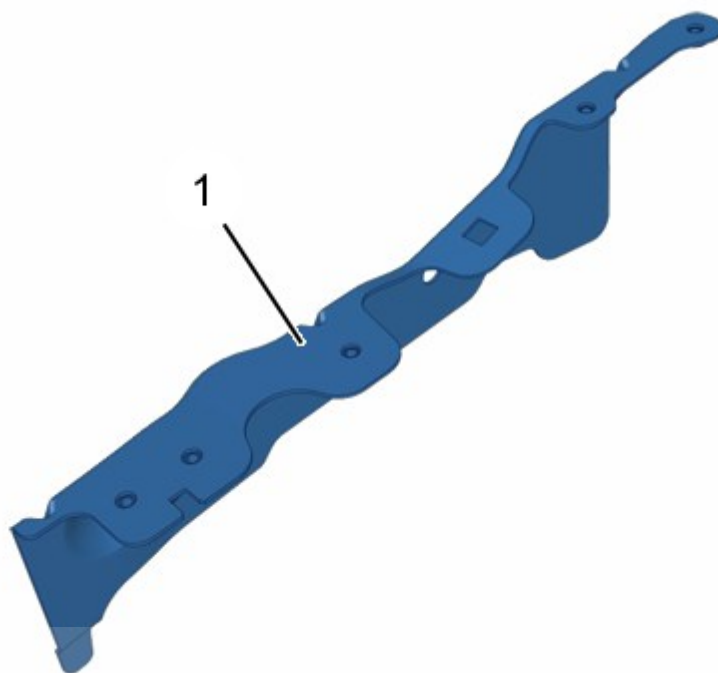


Figure : C4AH1Z8D

شماره قطعه	توضیح	ضخامت شرکت	نوع / طبقه بندی
(1)	پایه بالایی گلگیر جلو	1,76 mm	فولاد با مقاومت بالا

۵,۲. شناسایی قطعات مجاور به قطعه تعویضی



Figure : C4AH1BSD

شماره قطعه	توضیح	ضخامت شرکت	نوع / طبقه بندی
(2)	صفحه داخلی گلگیر جلو	1,17 mm	فولاد با مقاومت بالا

احتیاط: در هنگام تنظیم دستگاه جوش به ضخامت قطعه توجه نمایید.

۵. آماده سازی قطعه تعویضی

احتیاط: در هنگام تمیز کردن لبه های اتصال، تنها از فرچه پولیش برای جلوگیری از آسیب رسیدن به محافظ ضدخوردگی استفاده کنید.

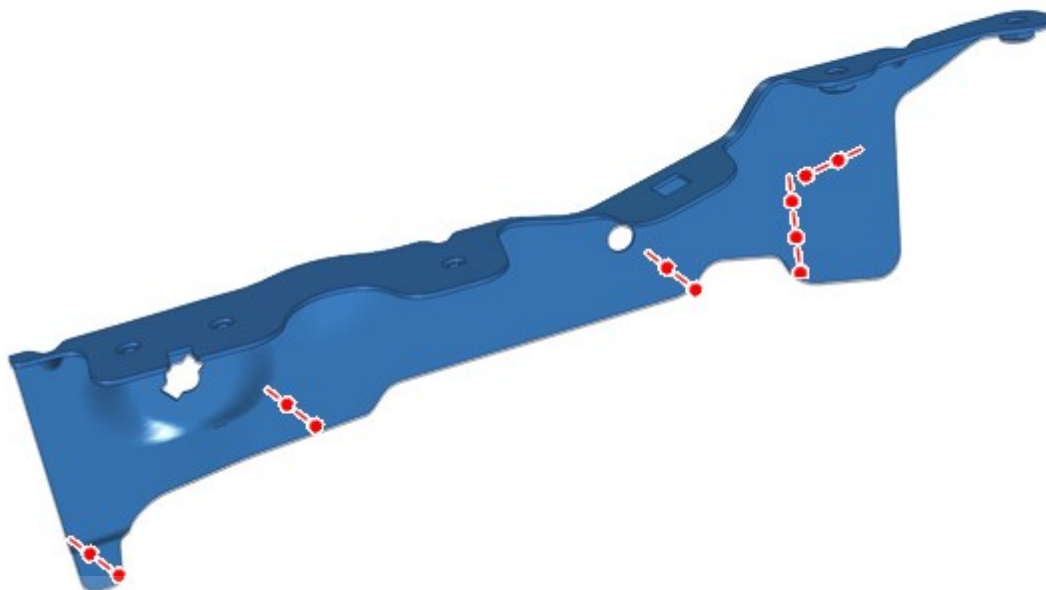


Figure : C4AH1Z9D

لبه های اتصالی را آماده کرده و از آنها با استفاده از یک آستر جوش خور محافظت کنید. (شاخص "C7")

نکته: آستر جوش خور را روی لبه های داخلی پین هایی که قرار است جوش داده شوند بمالید.

۶. برش قطعات روی بدنه

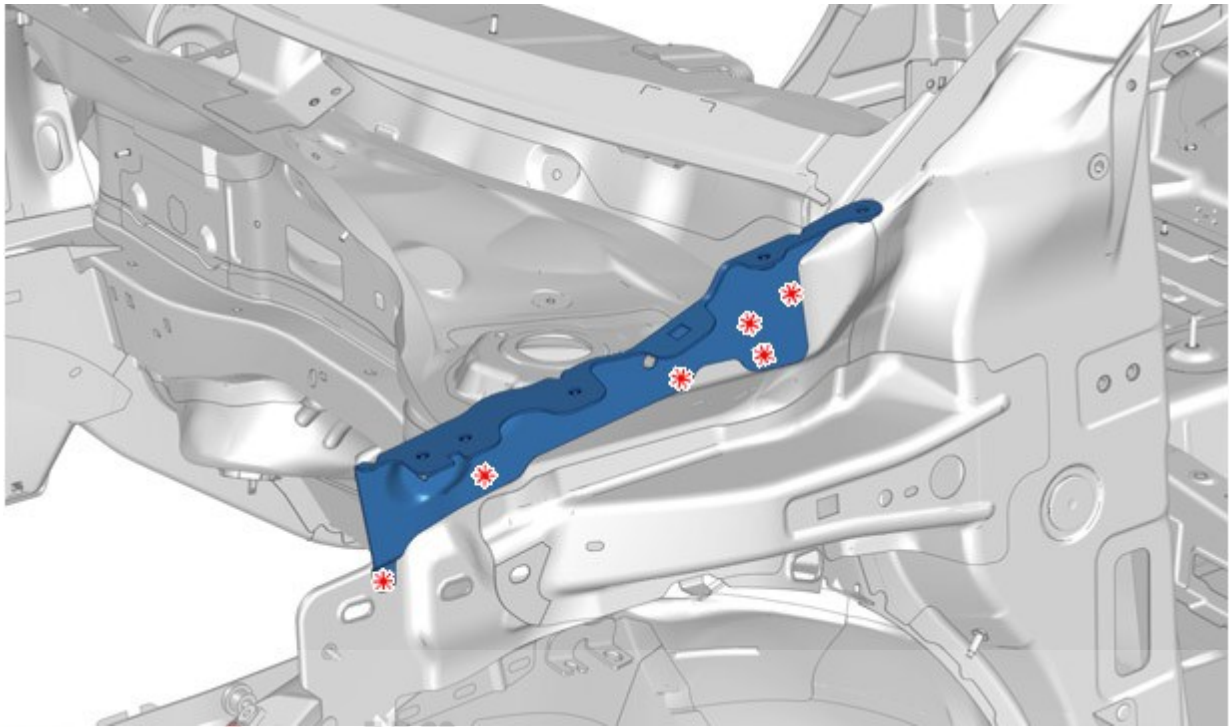


Figure : C4AH1ZAD

دیجیتال خودرو
شرکت دیجیتال خودرو سامانه (مسئولیت محدود)

نقاط جوش را برش دهید.
پایه بالایی گلگیر جلو را باز کنید.

۷. تمیز کردن و آماده سازی بدنه

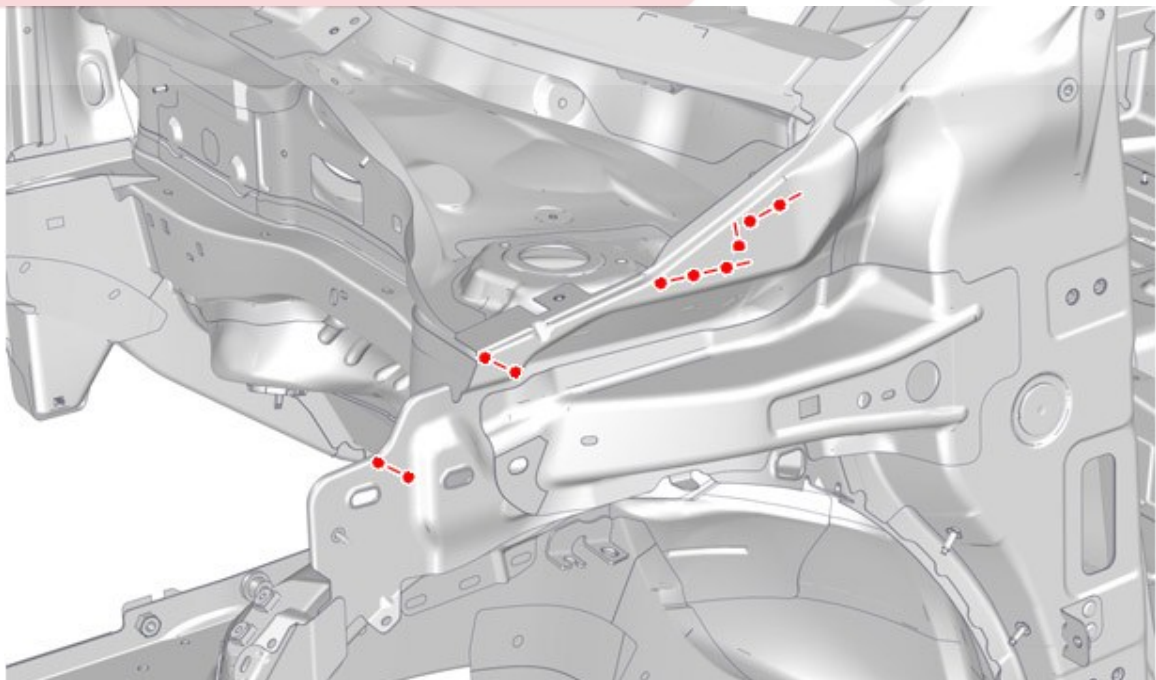


Figure : C4AH1ZBD

لبه های اتصالی را آماده کرده و از آنها با استفاده از یک آستر جوش خور محافظت کنید. (شاخص "C7")

N.B.: آستر جوش خور را روی لبه های داخلی پنل هایی که قرار است جوش داده شوند بمالید.

۸. تنظیم

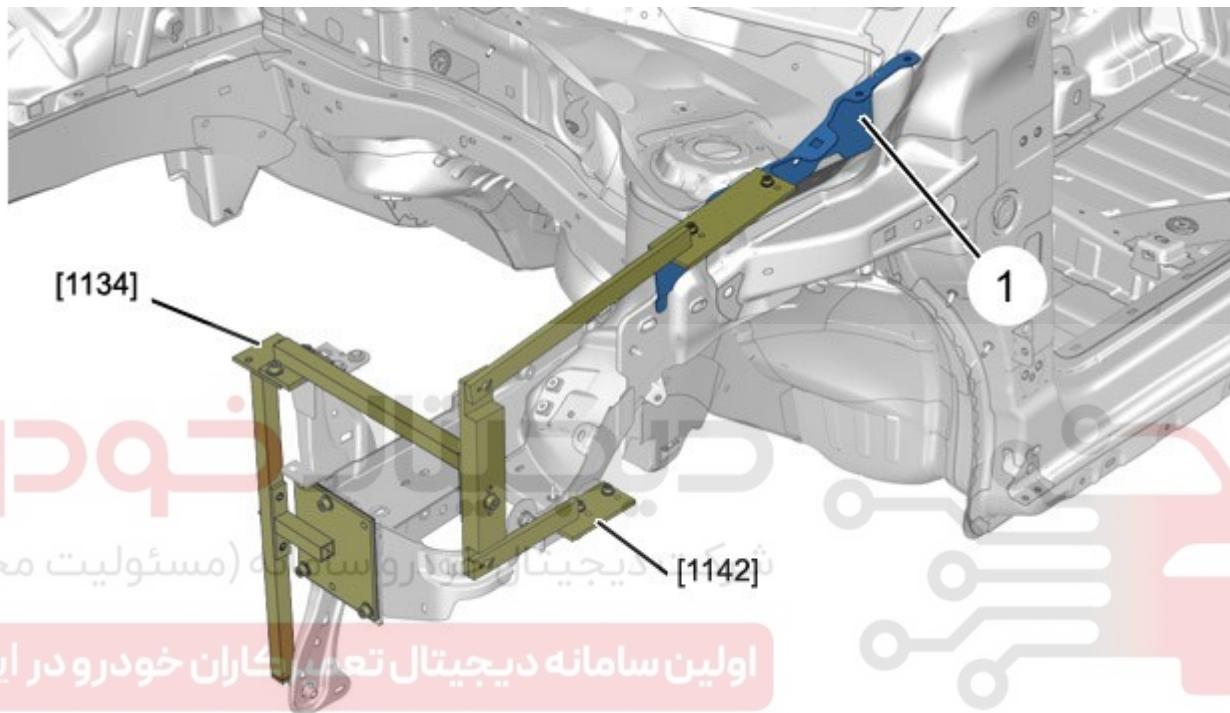


Figure : C4AH1ZCD

موقعیت دهی کنید:

- صفحات موقعیت دهی [1134] و [1142]
- نگهدارنده بالایی گلگیر جلو

قطعه را در موقعیت خود نگه دارید.



کارکرد بالا

لقی ها و انطباقات را بررسی نمایید.



کارکرد متوسط

لقی ها و انطباقات را بررسی نمایید.

۹. جوشکاری

احتیاط: تعداد نقاط جوش ضروری برای مونتاژ یک قطعه جدید باید با تعداد نقاط جوش ثابت کننده قطعه اصلی یکسان باشد.

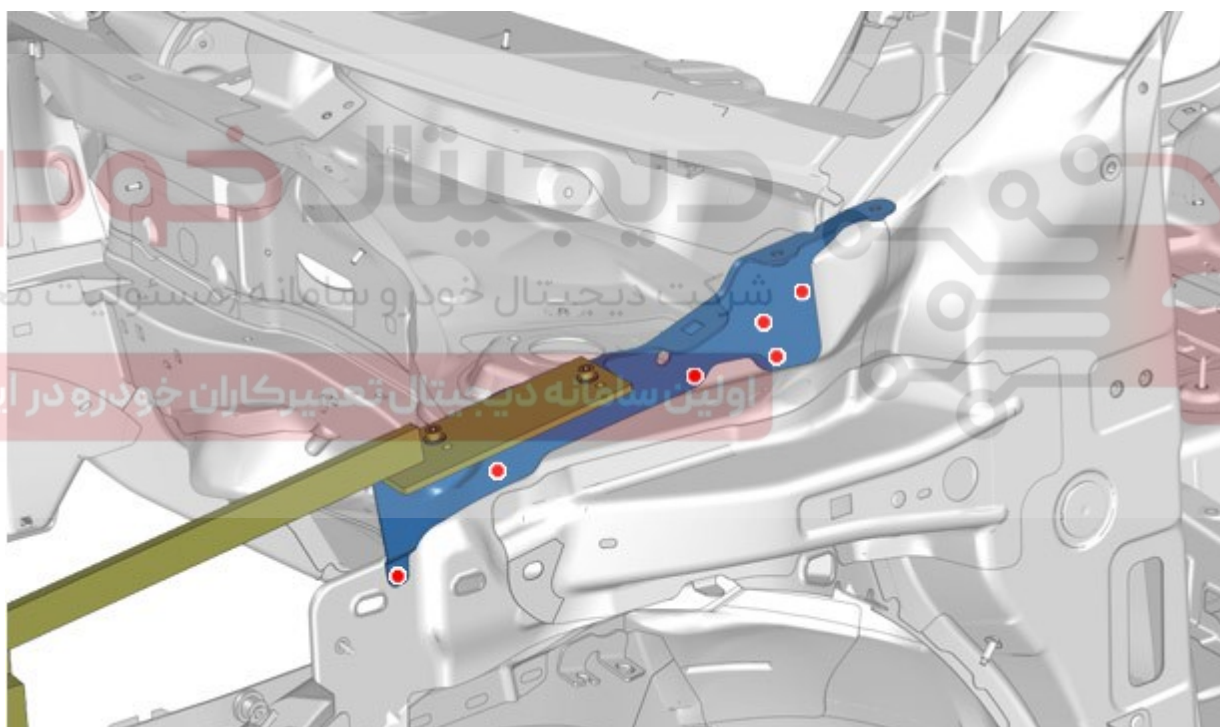


Figure : C4AH1ZDD



از نقطه جوش استفاده نمایید.

۱۰. محافظت از آبیندی

از یک لایه پرینت - فسفات در قسمت های بدون روکش استفاده کنید.

ابتدا نقاشی کرده و سپس محصول شاخص "C5" را در بخش های توخالی در قسمت مورد تعمیر اسپری کنید

۱۱. عملیاتهای تکمیلی

دسته سیم های الکتریکی و قطعات باز شده را ببندید.

۱۲. راه اندازی مجدد

ⓘ سیستم های ایربگ و کمربند پیش کشنده را دوباره فعال سازید.

احتیاط: اگر خودرو به سیستم استارت و استاپ مجهز باشد، سیستم کنترل ولتاژ مرکزی را باز کنید.

احتیاط: عملیات مورد نیاز برای اتصال مجدد باتری را انجام دهید

اتصالات باتری را برقرار نمایید.

دیجیتال خودرو

شرکت دیجیتال خودرو سامانه (مسئولیت محدود)

اولین سامانه دیجیتال تعمیرکاران خودرو در ایران

