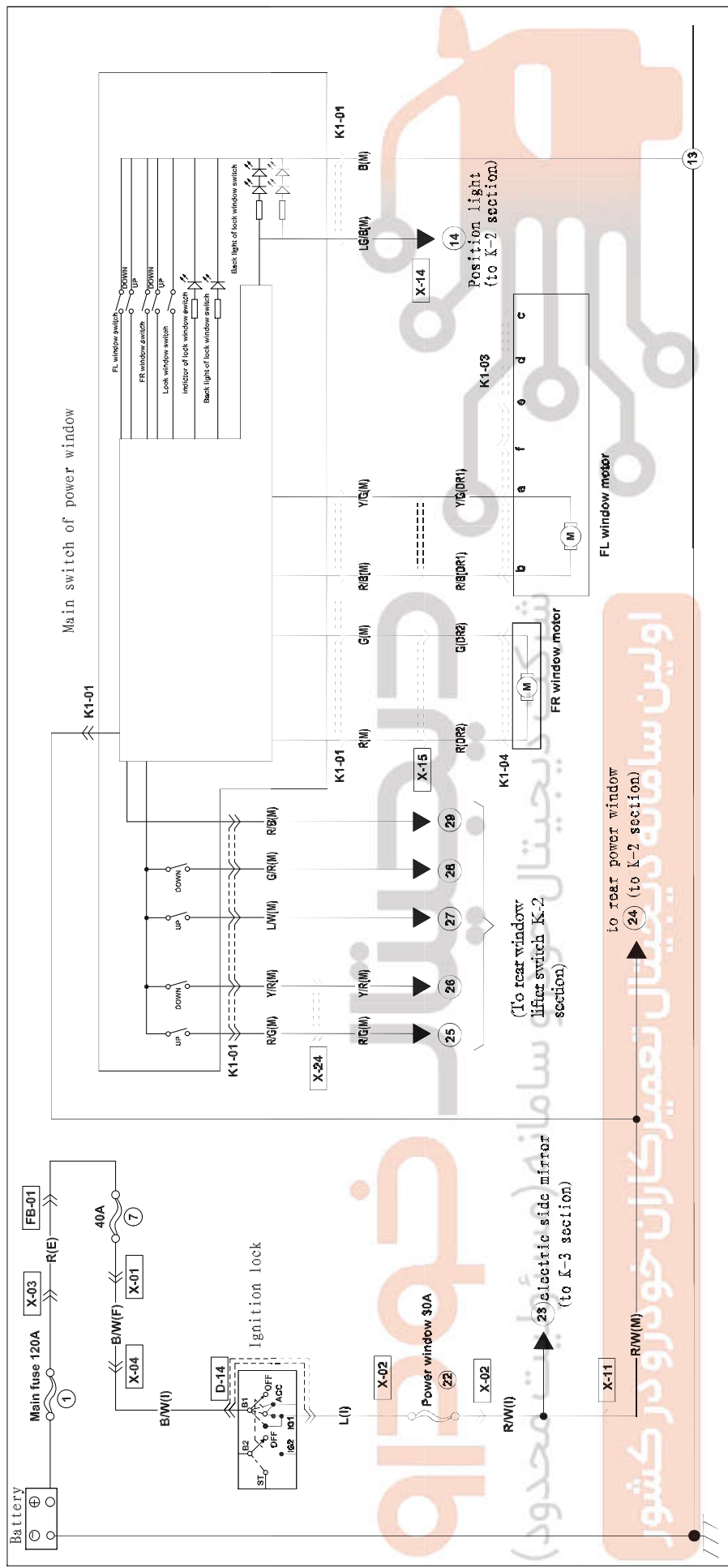


# Power window system

# K-1



**K1-01 Power window switch (M1)**

10	11	12	13	14
R	G	R/W	R	G
02	03	04	05	06
G	R	B	B	R/L
				Y/G
				R/B

**K1-03 FL window motor (DR1)**

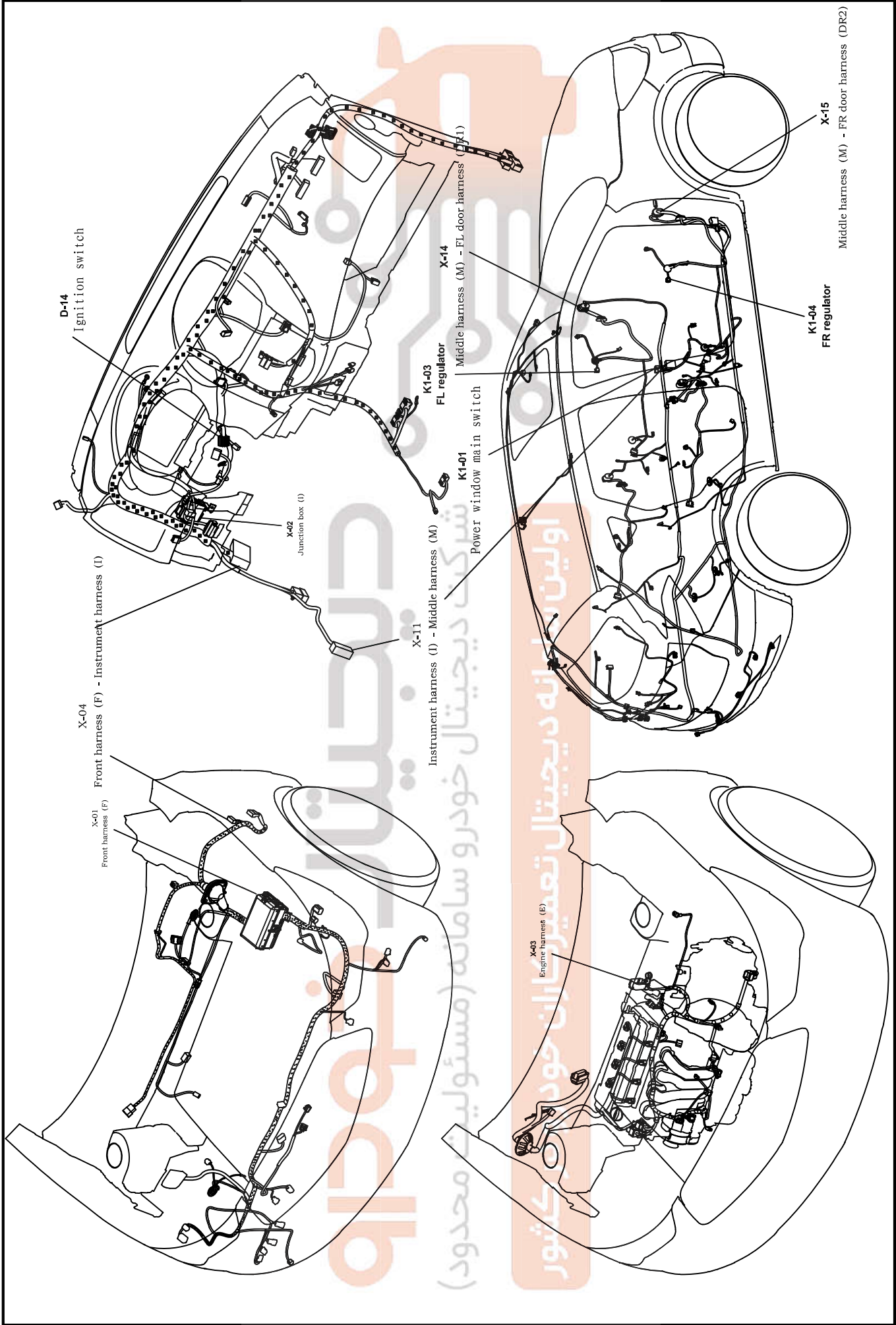
10	11	12	13	14	15	16
	01	02	03	04	05	06
	R/B	0.5 AVSS	0.5 AVSS	0.5 AVSS	0.5 AVSS	0.5 AVSS
		0.5 AVSS	0.5 AVSS	0.5 AVSS	0.5 AVSS	0.5 AVSS

**K1-04 FR window motor (DR2)**

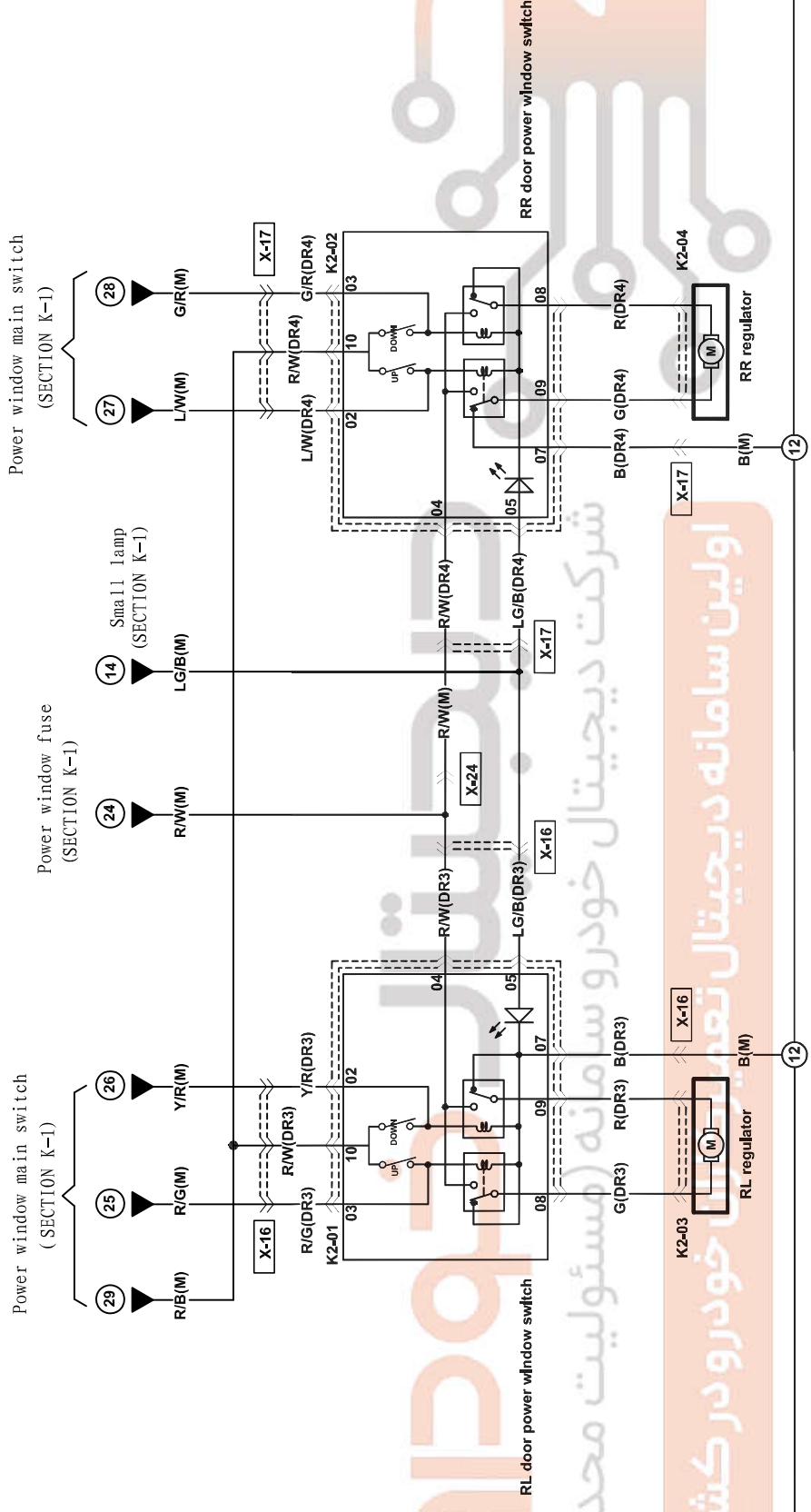
	R	G
--	---	---

**K1-03 FL window motor (DR1)**

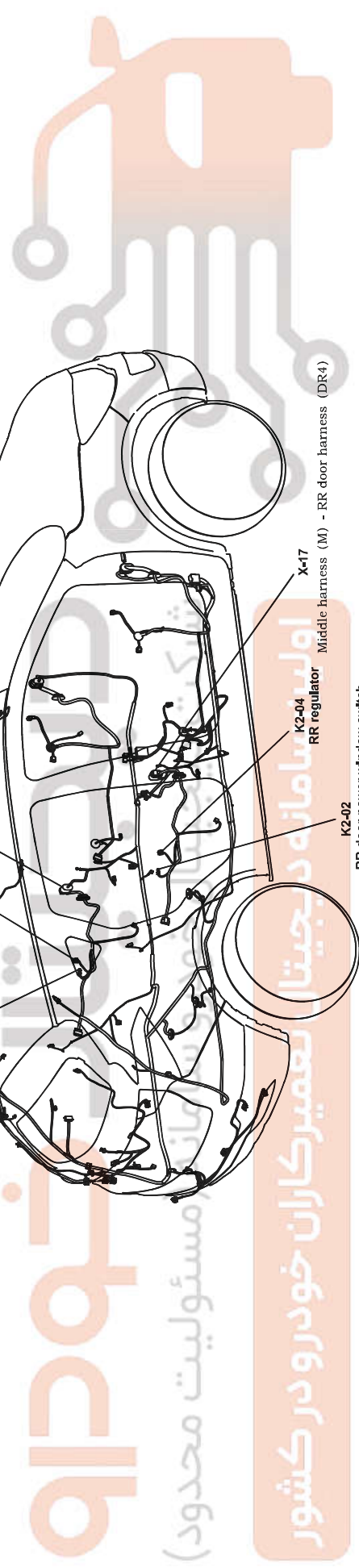
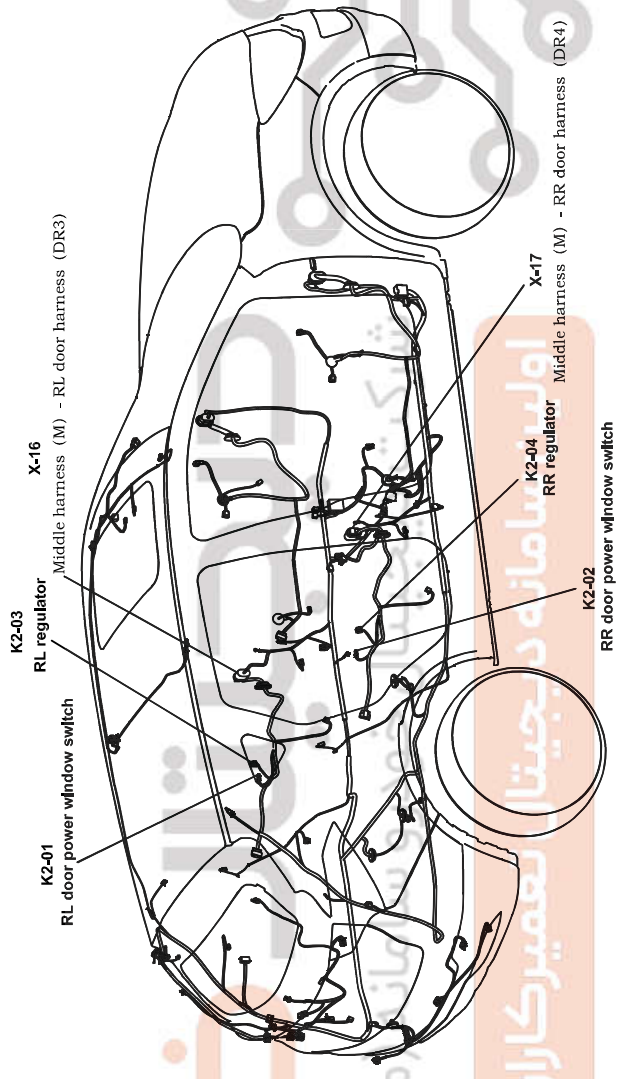
	R/B	Y/G
--	-----	-----

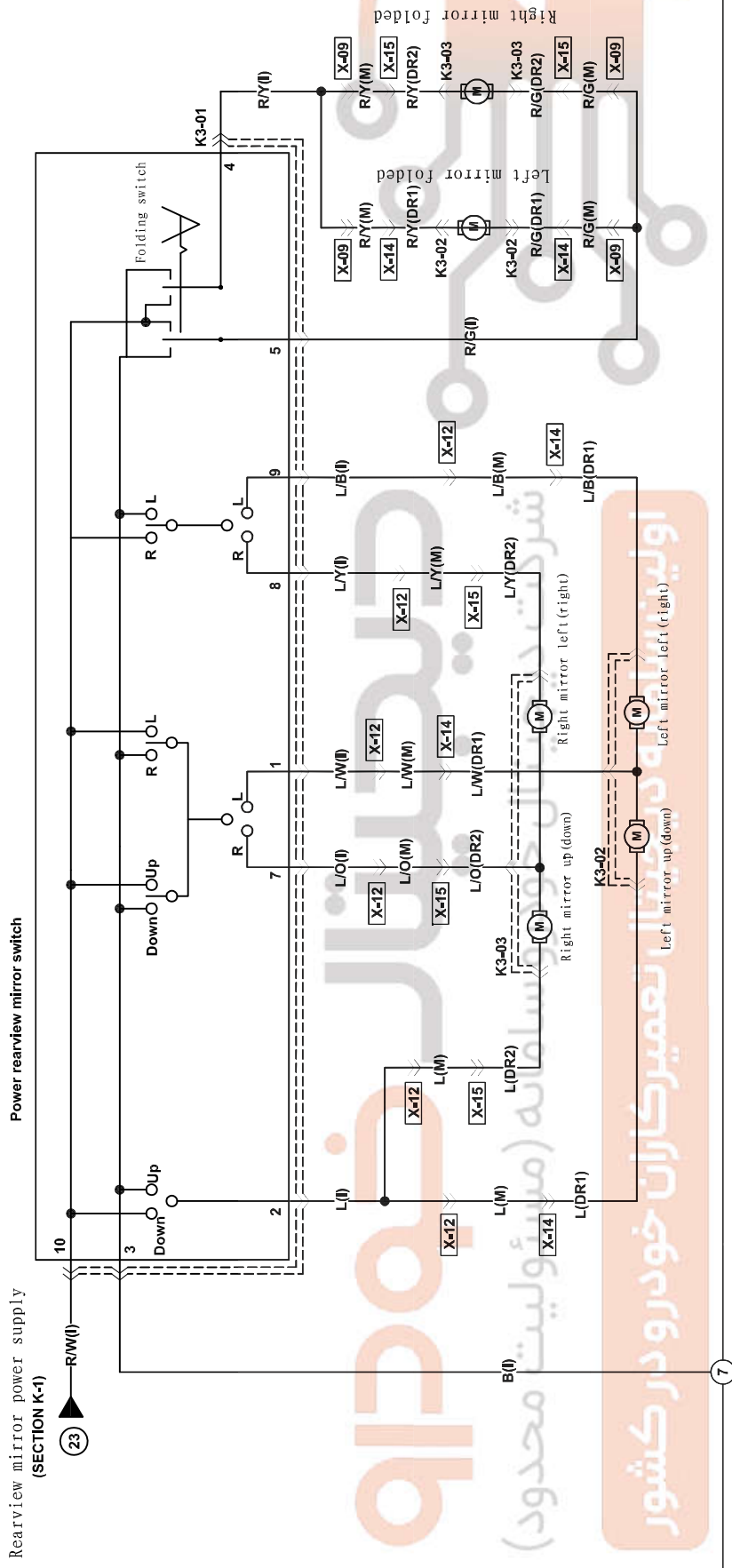


اولین ارائه دیجیتال تعمیر کاران خودروسازان  
شرکت دیجیتال خودرو سامانه (مسئولیت محدود)



<p>K2-01 RL door power window switch (DR3)</p> <table border="1"> <tr><td>07</td><td>08</td><td>09</td><td>10</td></tr> <tr><td>B</td><td>G</td><td>R</td><td>R/W</td></tr> <tr><td>*</td><td>Y/R</td><td>R/G</td><td>R/B</td></tr> <tr><td></td><td></td><td></td><td>LG/B</td></tr> <tr><td></td><td></td><td></td><td>*</td></tr> </table>	07	08	09	10	B	G	R	R/W	*	Y/R	R/G	R/B				LG/B				*	<p>K2-03 RL regulator (DR2)</p> <table border="1"> <tr><td>G</td><td>R</td></tr> </table>	G	R
07	08	09	10																				
B	G	R	R/W																				
*	Y/R	R/G	R/B																				
			LG/B																				
			*																				
G	R																						
<p>K2-02 RR door power window switch (DR4)</p> <table border="1"> <tr><td>07</td><td>08</td><td>09</td><td>10</td></tr> <tr><td>B</td><td>G</td><td>R</td><td>R/W</td></tr> <tr><td>*</td><td>G/R</td><td>L/W</td><td>R/B</td></tr> <tr><td></td><td></td><td></td><td>LG/B</td></tr> <tr><td></td><td></td><td></td><td>*</td></tr> </table>	07	08	09	10	B	G	R	R/W	*	G/R	L/W	R/B				LG/B				*	<p>K2-04 RR regulator (DR4)</p> <table border="1"> <tr><td>G</td><td>R</td></tr> </table>	G	R
07	08	09	10																				
B	G	R	R/W																				
*	G/R	L/W	R/B																				
			LG/B																				
			*																				
G	R																						





**K3-01** Power rearview mirror switch (1)

□5	□4	□3	□2	□1
R/Y	R/G	B	L	L/W
□10	□9	□8	□7	□6
R/W	L/B	L/Y	L/O	

**K3-02** Left power rearview mirror (DR1)

□8	□7	□6	□5	□4	□3	□2	□1
*	*	*	*	*	*	*	*
□8	□7	□6	□5	□4	□3	□2	□1
R/G	R/Y	L	L/B	L/W			

**K3-03** Right power rearview mirror (DR2)

□8	□7	□6	□5	□4	□3	□2	□1
*	*	*	*	*	*	*	*
□8	□7	□6	□5	□4	□3	□2	□1
R/G	R/Y	L	L/Y	L/O			